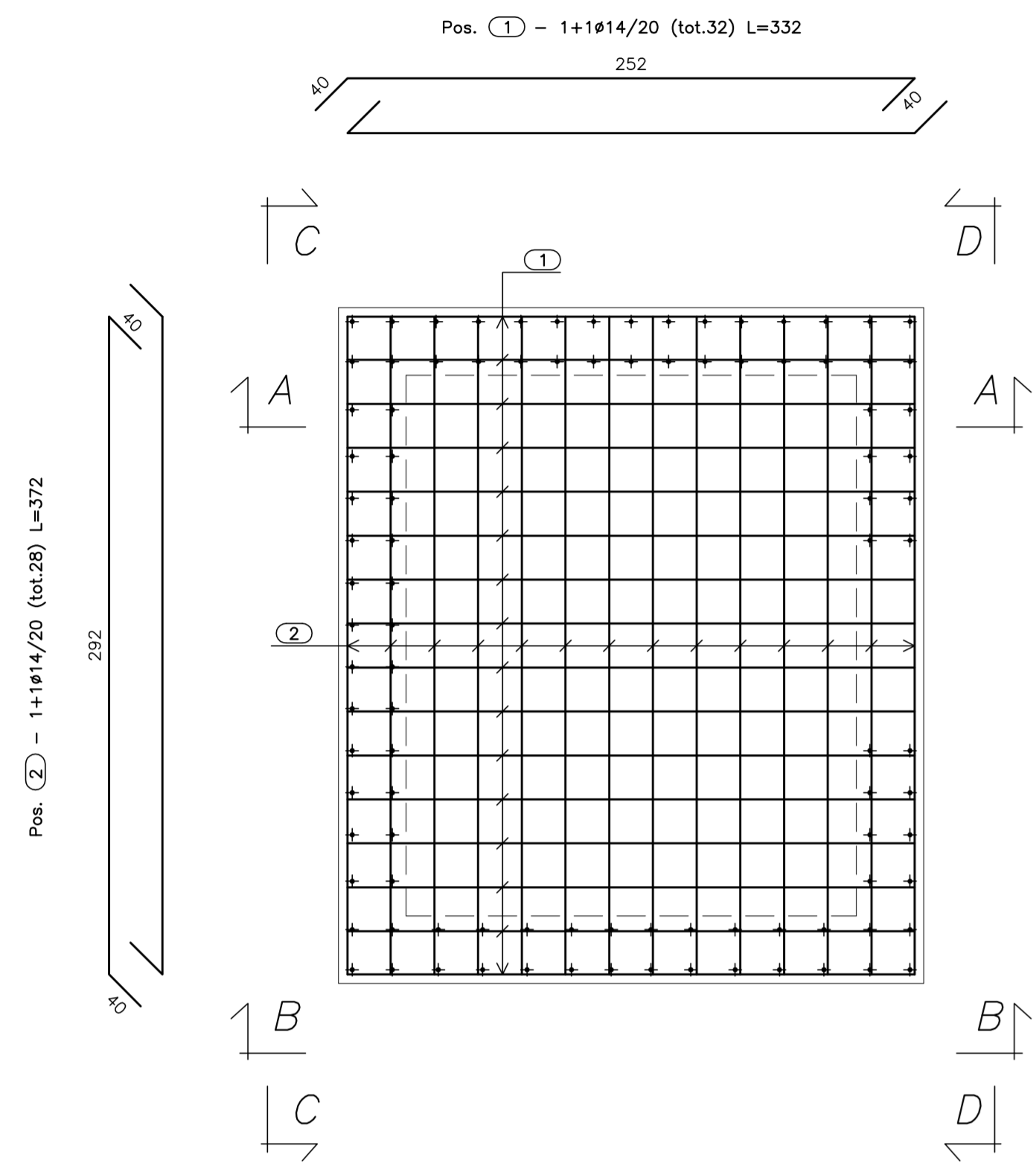
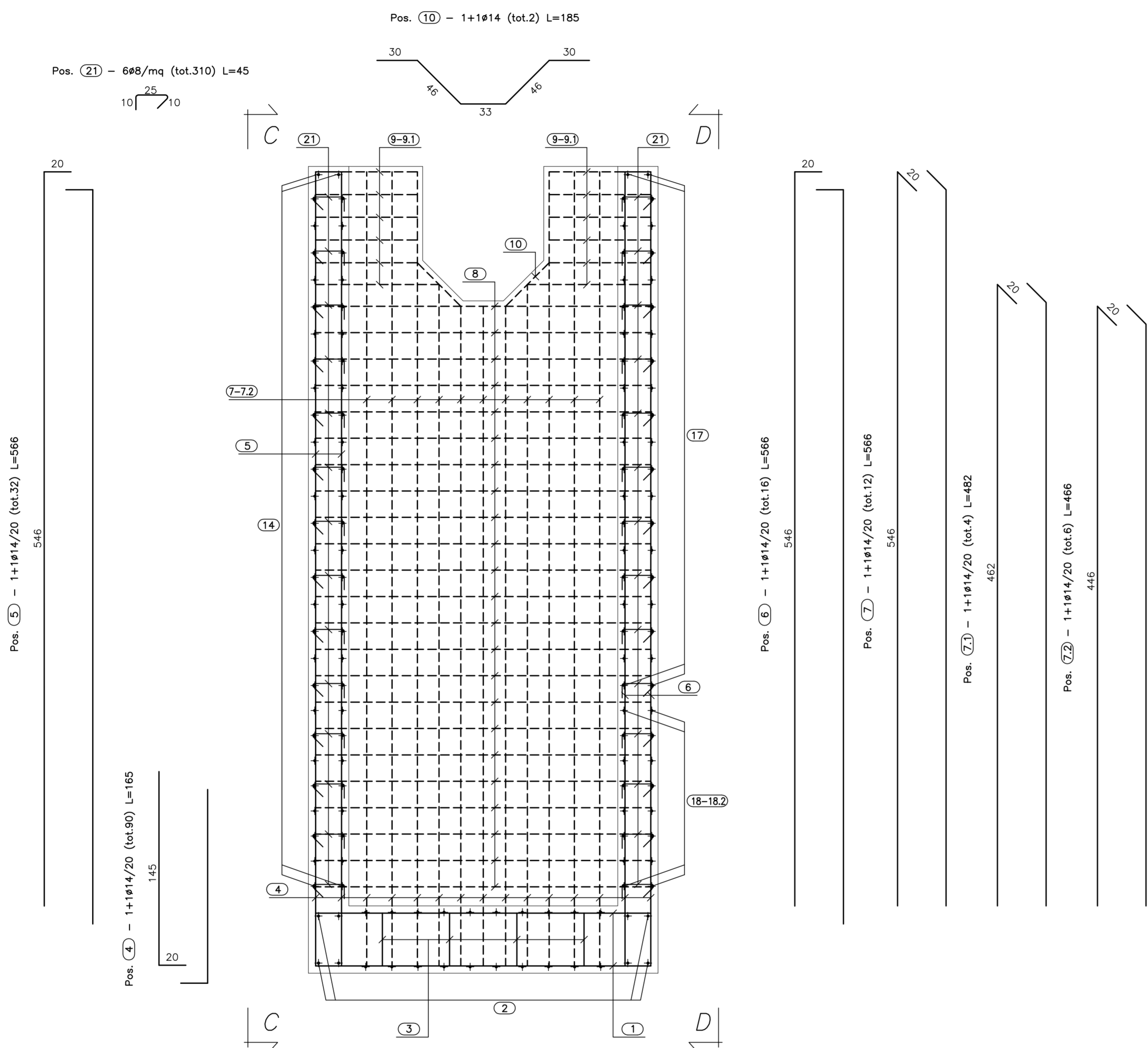


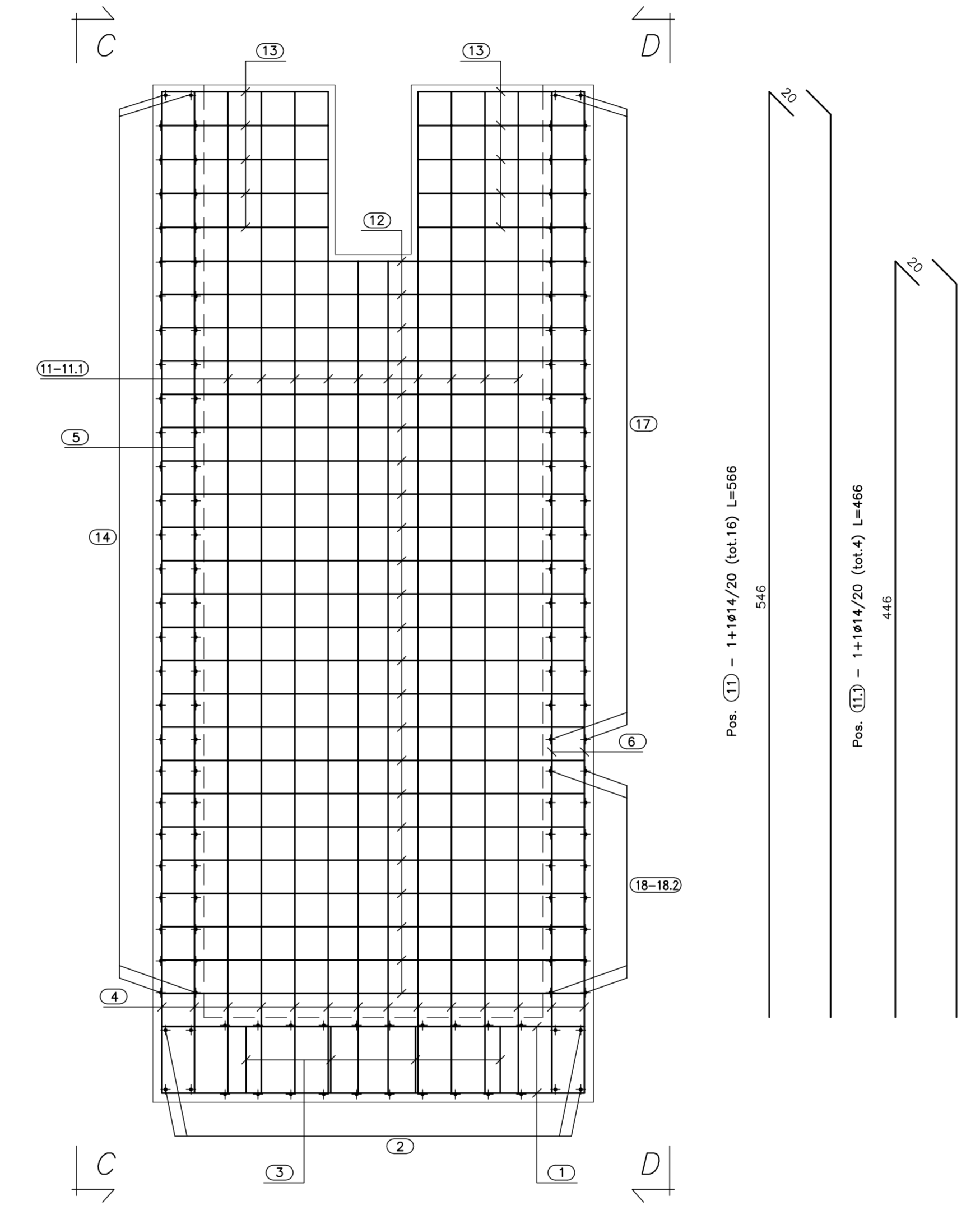
PIANTA FONDAZIONE
(SCALA 1:25)



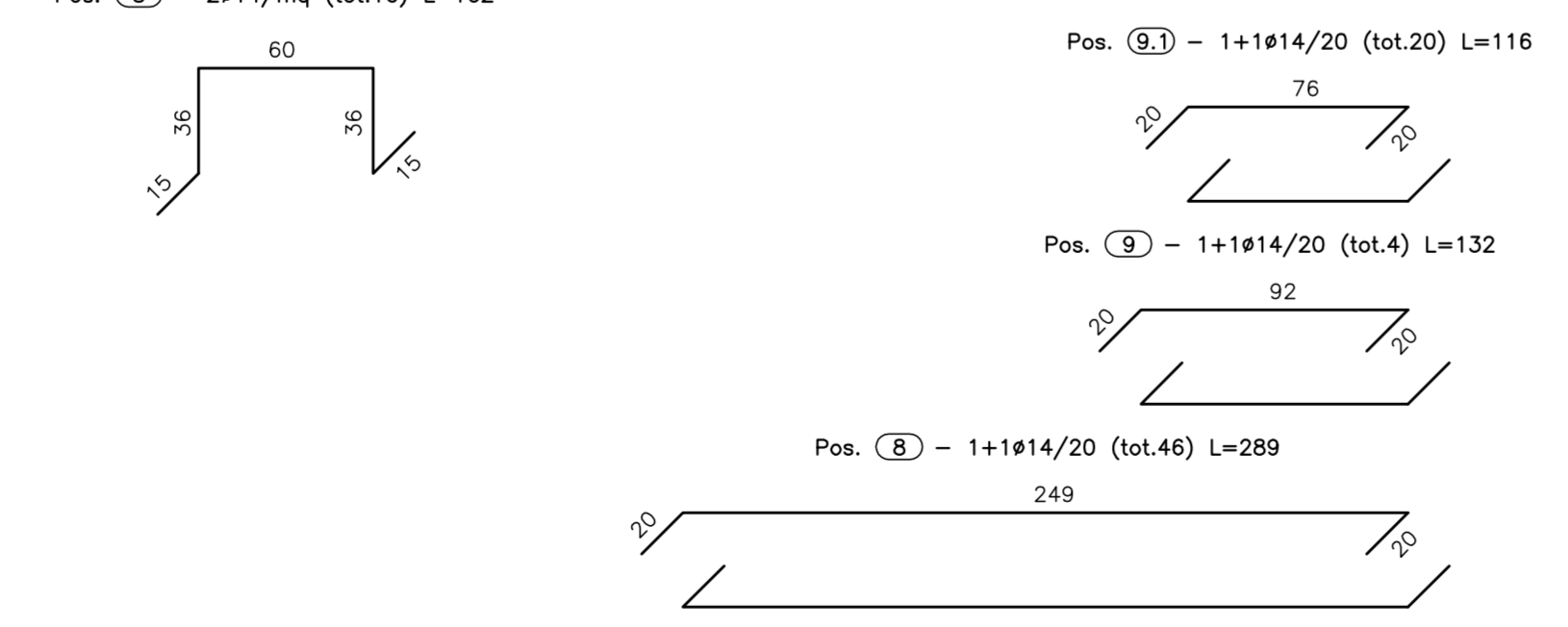
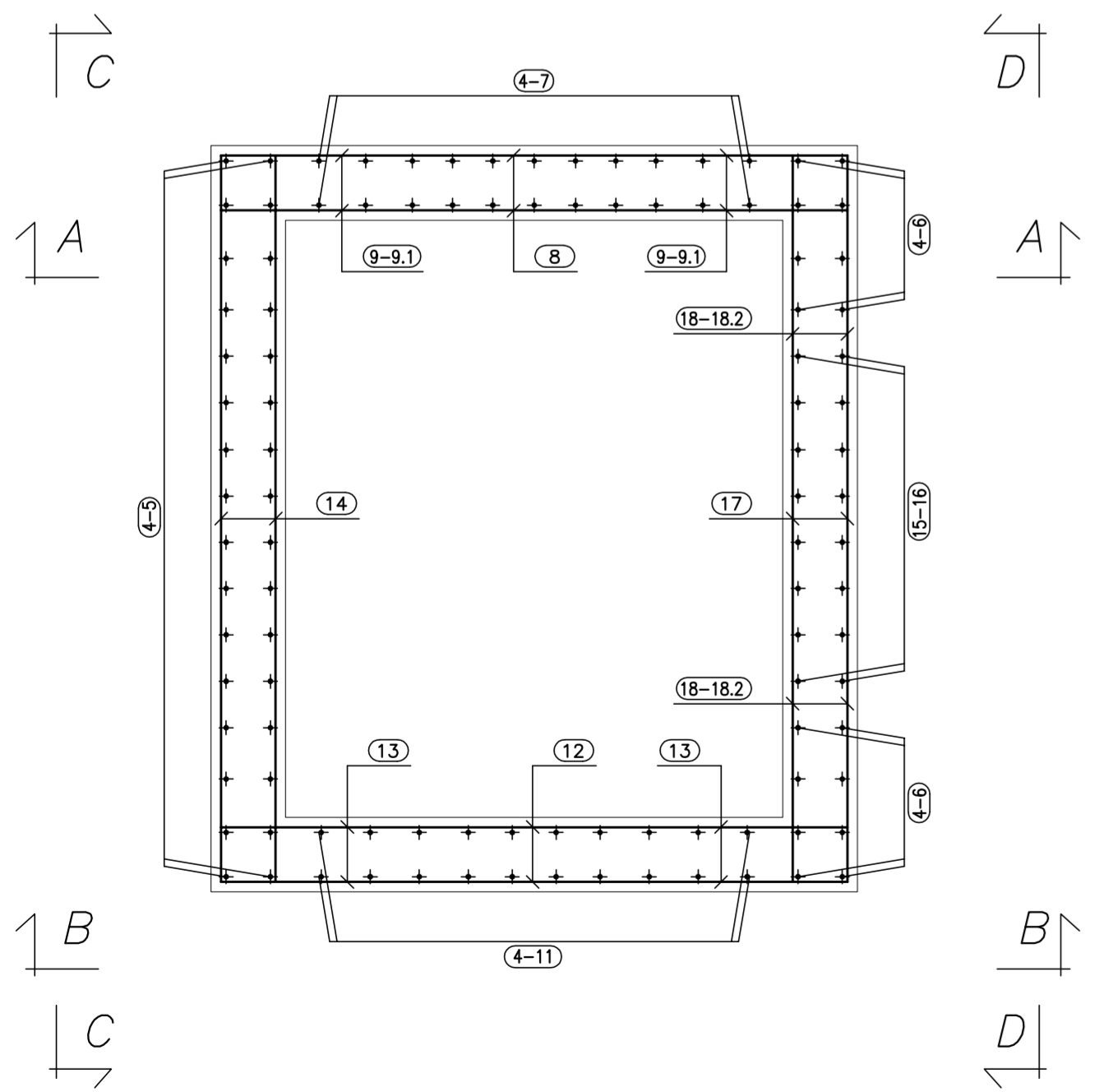
SEZ. A-A
(SCALA 1:25)



VISTA. B-B
(SCALA 1:25)



PIANTA SPICCATO
(SCALA 1:25)



PA 12/09
CORRIDOIO PLURIMODALE TIRRENIICO - NORD EUROPA
ITINERARIO AGRIGENTO - CALTANISSETTA - A19
S.S. N° 640 "DI PORTO EMPEDOCLE"
AMMODERNAMENTO E ADEGUAMENTO ALLA CAT. B DEL D.M. 5.11.2001
Dal km 44+000 allo svincolo con l'A19

PROGETTO ESECUTIVO



OPERE IDRAULICHE
OPERE IDRAULICHE VIABILITA' INTERFERITA - Tronco 40
Tombino DN1500_pr.0+580.00 - Armatura Imbocco 1/2

Codice Unico Progetto (CUP) : F91B09000070001

Codice Elaborato:
PA12_09 - E 1 0 0 | N 2 4 0 | T T 3 9 | H | B Z | 0 1 2 | A

REV.	DATA	DESCRIZIONE	REDAITTO	VERIFICATO	APPROVATO	AUTORIZZATO
A	Aprile 2011	EMISSIONE	A. SALVAGO	A. TURSO	M. LITI	P. PAGLINI

Responsabile del procedimento: Ing. MAURIZIO ARAMINI

Il Progettista: **DR. ING. LUCA MENCHETTI** (Ordine degli Ingegneri di Firenze N° 4533)

Il Consulente: **DR. ING. TURSO Adriano** (Ordine degli Ingegneri di Roma N° 1907)

Il Coordinatore per la sicurezza in fase di progetto: **DR. ING. ALESSANDRO SILVIO** (Ordine degli Ingegneri di Roma N° 14853)

Il Direttore dei lavori: **DR. ING. PEEPINO MARASCO** (Ordine degli Ingegneri di Roma N° 14447)