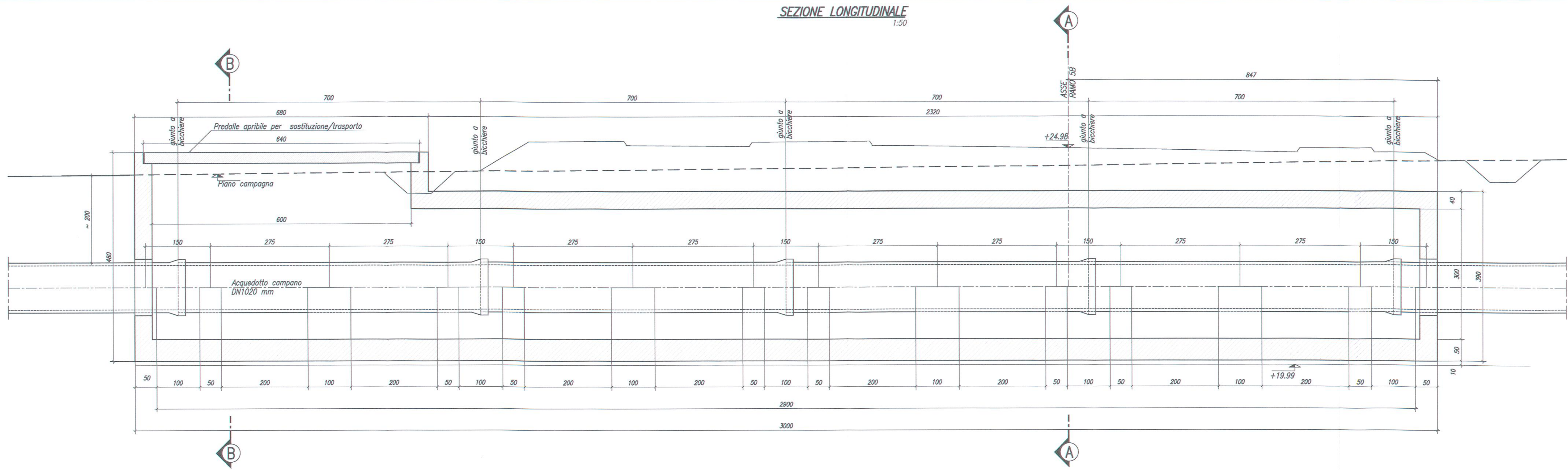
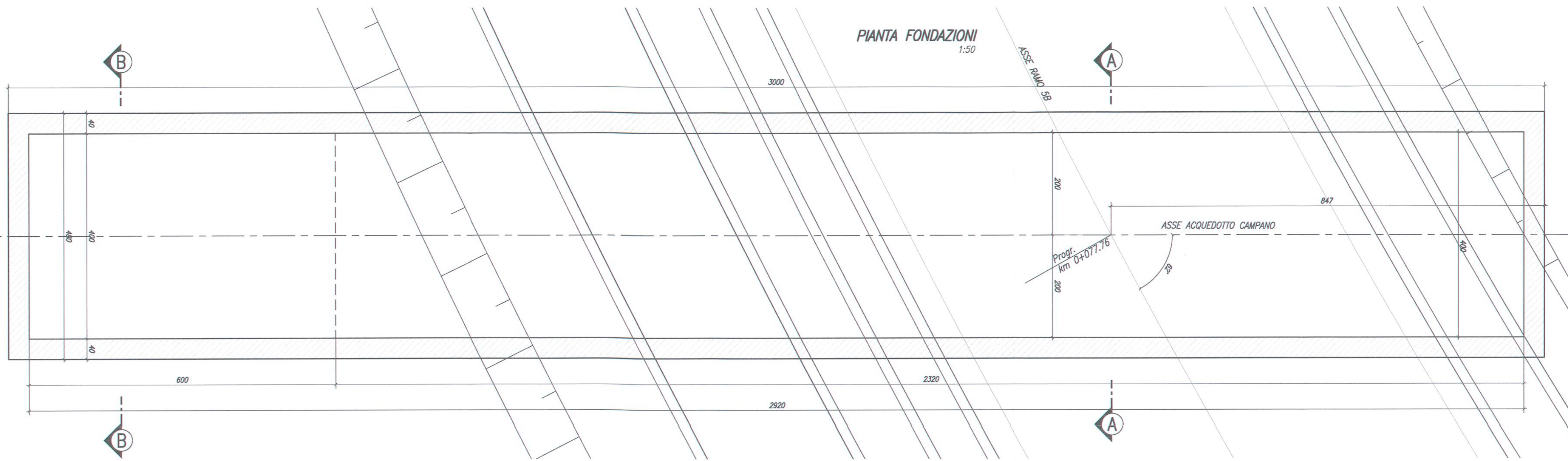


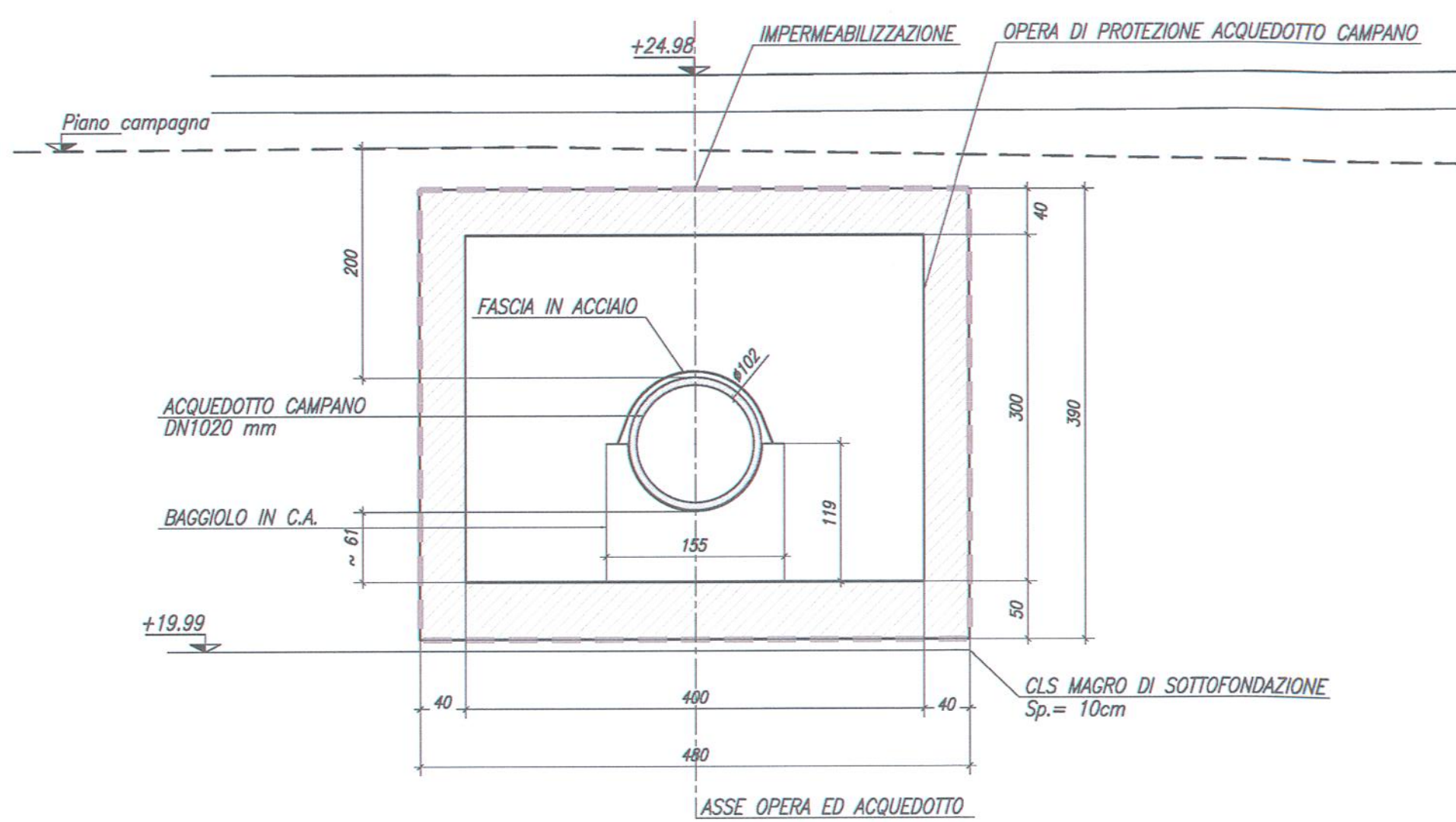
SEZIONE LONGITUDINALE  
1:50



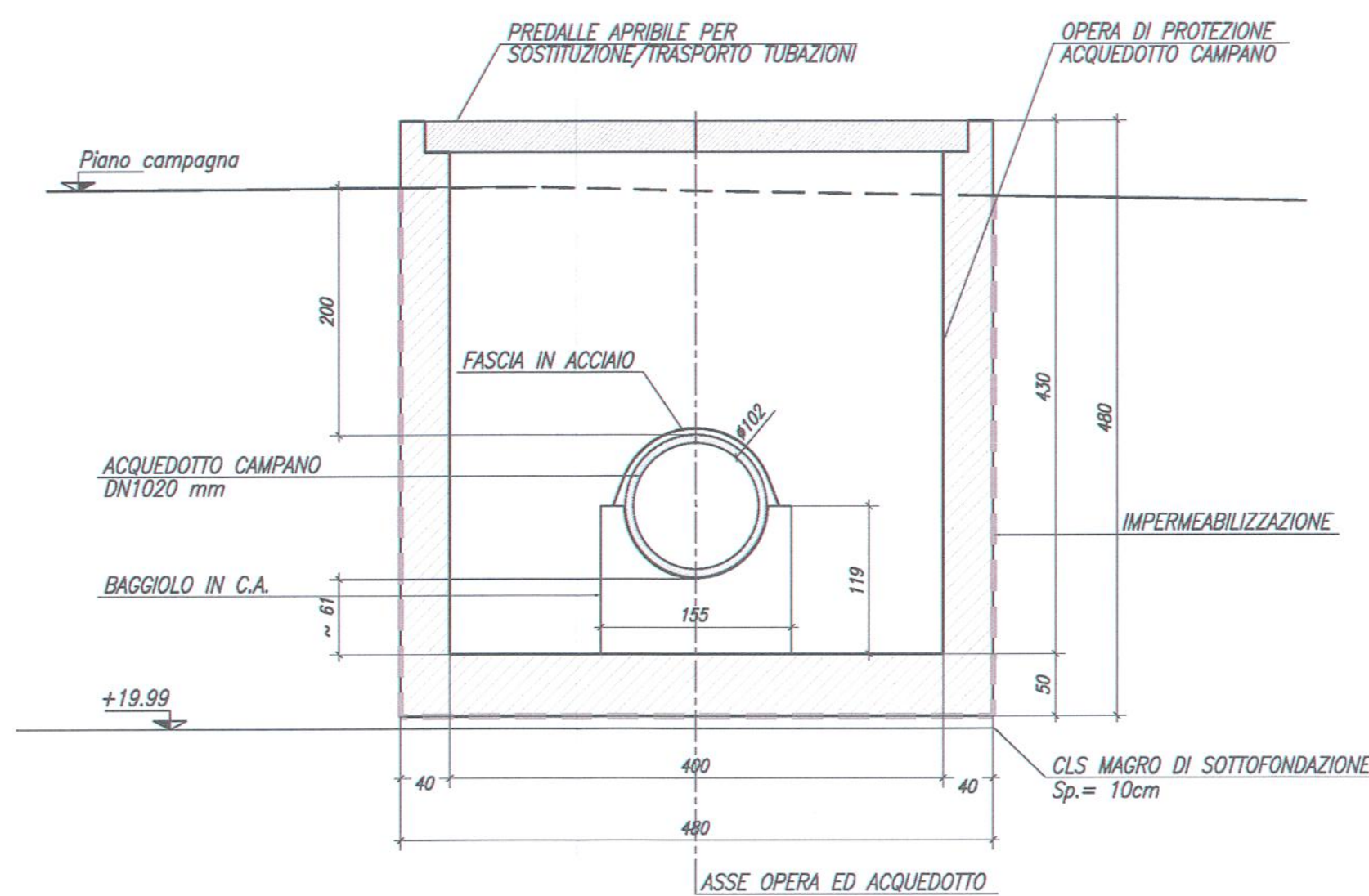
PIANTA FONDAZIONI  
1:50



SEZIONE TRASVERALE A-A  
(in asse tracciamento)  
1:50



SEZIONE TRASVERALE B-B  
1:50



NOTE

- PER LA ZONA DI TRANSIZIONE VEDERE ELABORATO N7D200078WB0C000001\_A.
- PER LE INCIDENZE DELLE ARMATURE E LA TABELLA MATERIALI VEDERE ELABORATO N7D200078T0C0000001\_A.
- PER I PARTICOLARI COSTRUTTIVI VEDERE GLI ELABORATI N7D200078WB0C000002\_A E N7D200078WB0C000003\_A.
- L'APPALTATORE IN FASE DI PROGETTO ESECUTIVO DOVRA' RILEVARE L'ESATTA POSIZIONE DELLE TUBAZIONI ESISTENTI.

COMMITTENTE:



PROGETTAZIONE:



U.O. PRODUZIONE SUD E ISOLE

PROGETTO DEFINITIVO

LINEA AV MILANO - NAPOLI TRATTA ROMA - NAPOLI  
VIABILITA' DI ACCESSO ALLA STAZIONE AV NAPOLI - AFRAGOLA  
VIABILITA' DI CUI LETTERA b) DELL'ARTICOLO 6 DELL'ACCORDO  
PROCEDIMENTALE RFI - COMUNE DI AFRAGOLA DEL 22/06/2012

OPERE CIVILI MINORI

Opera di protezione Acquedotto Campano ramo 5B

SCALA:

1:50

Carpenteria

COMMESSA LOTTO FASE ENTE TIPO DOC. OPERA/DISCIPLINA Progr. REV.

N7D2 01 D 78 PZ OC0300 002 A

Rev.	Descrizione	Redatto	Data	Verificato	Data	Approvato	Data	Autorizzato	Data
A	Emissione esecutiva	A. Ingletti	aprile 2016	G. Giustino	aprile 2016	[Signature]	aprile 2016	E. TIBERTI	

File: N7D201D78PZOC0300002A.dwg

Stampato dal Service di plottaggio ITALFERR S.p.A. ALBA (C.T.)

n. Elabor.

4/6