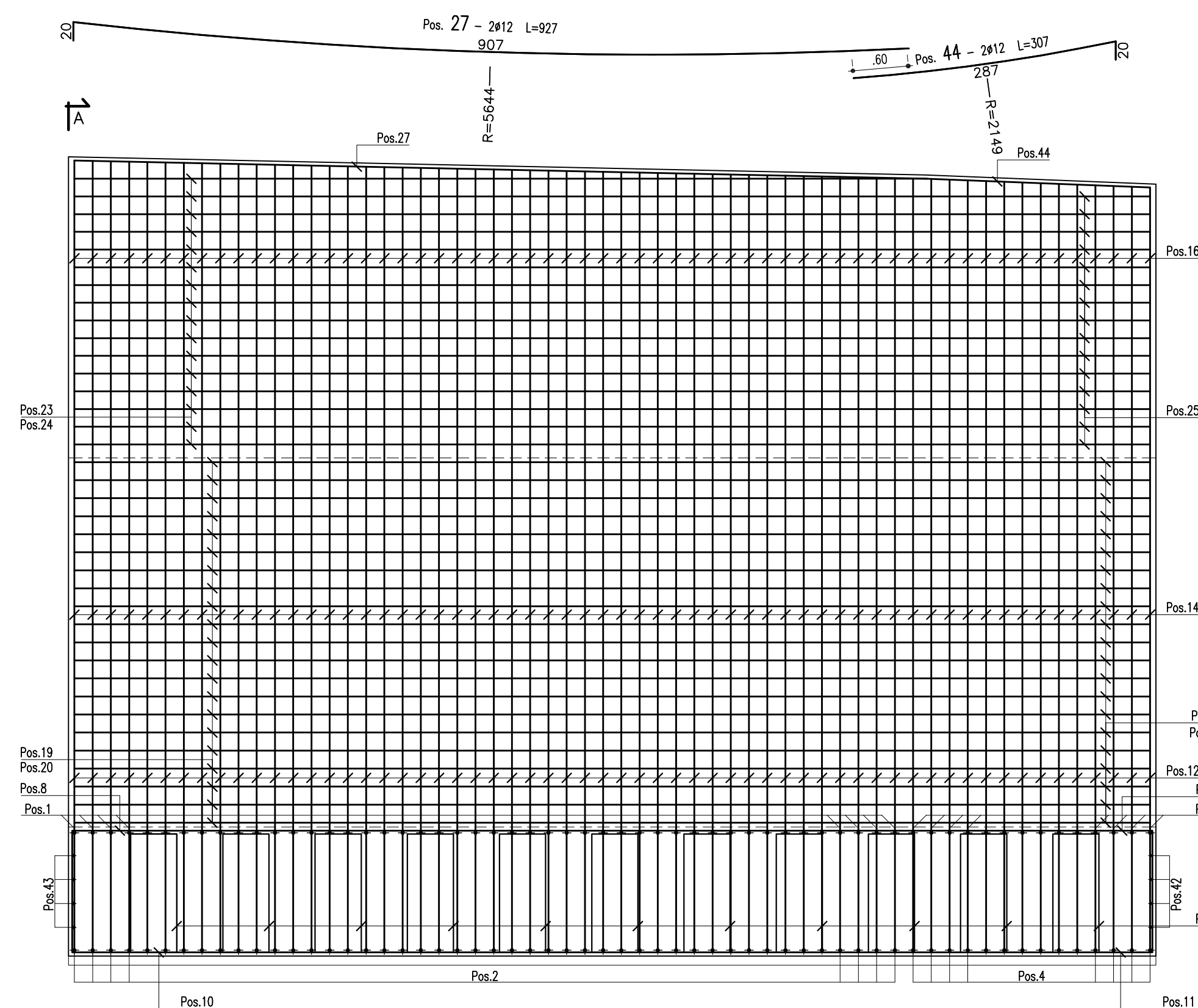
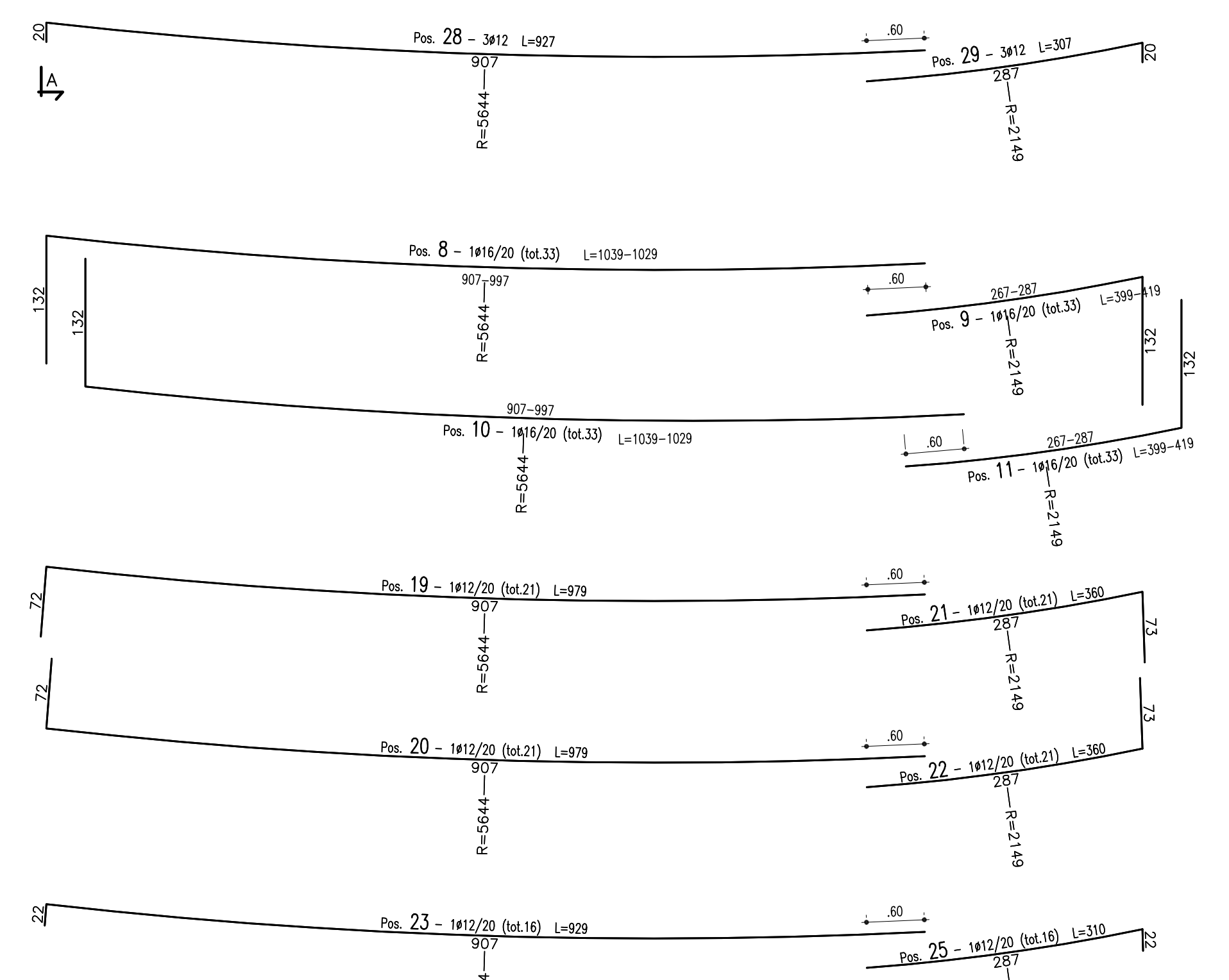
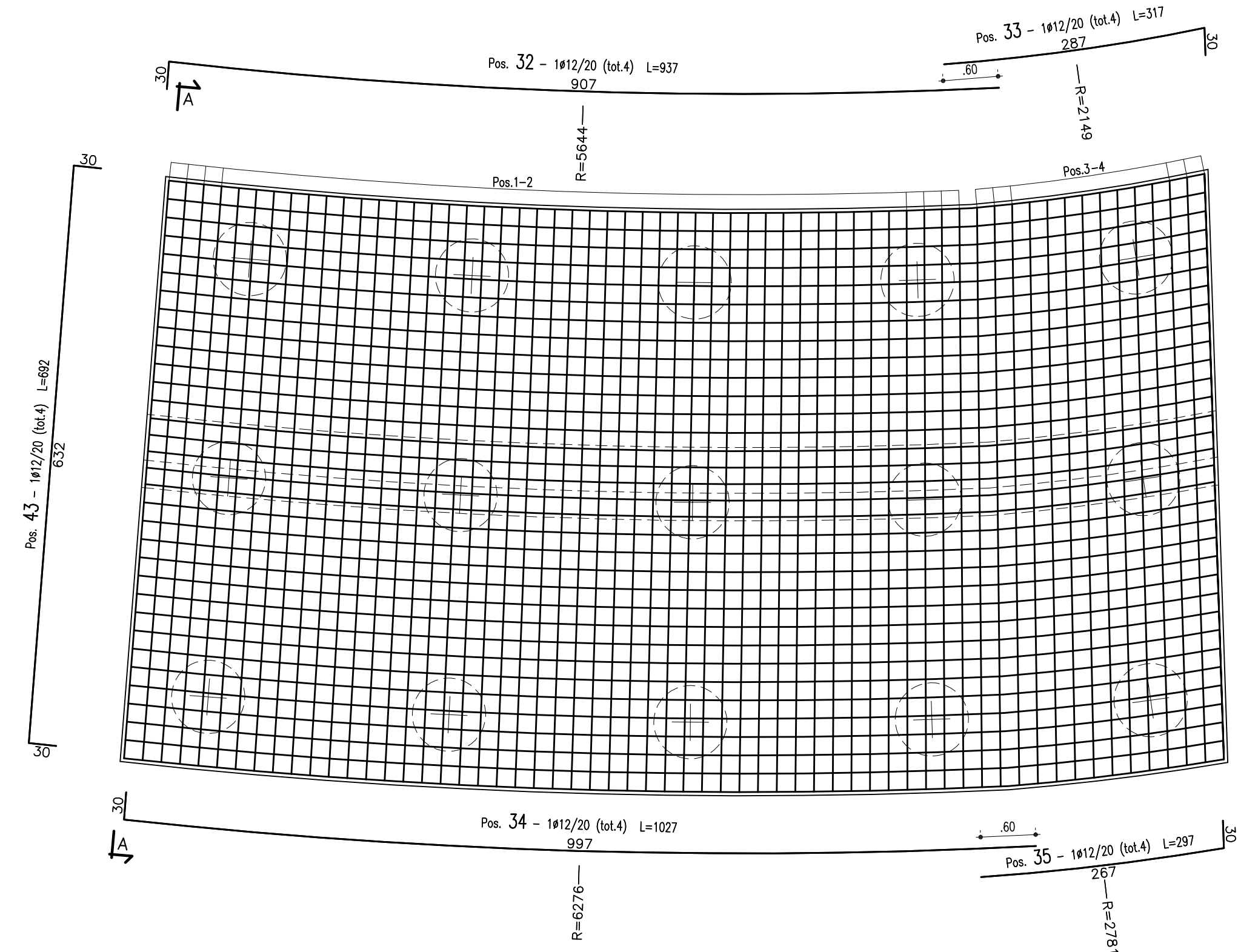
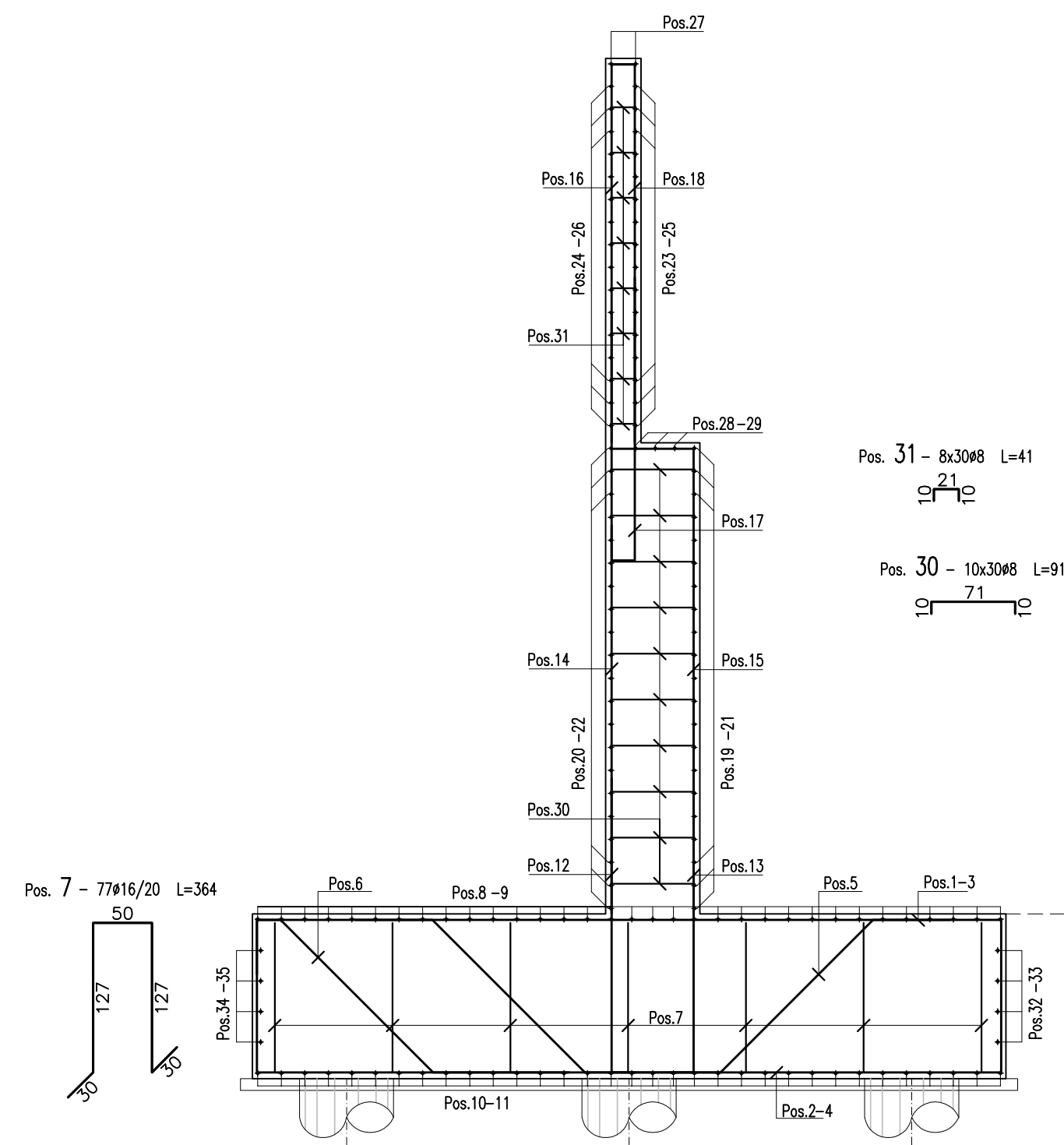


# ARMATURA MURO TIPO 1 - CONCIO 1

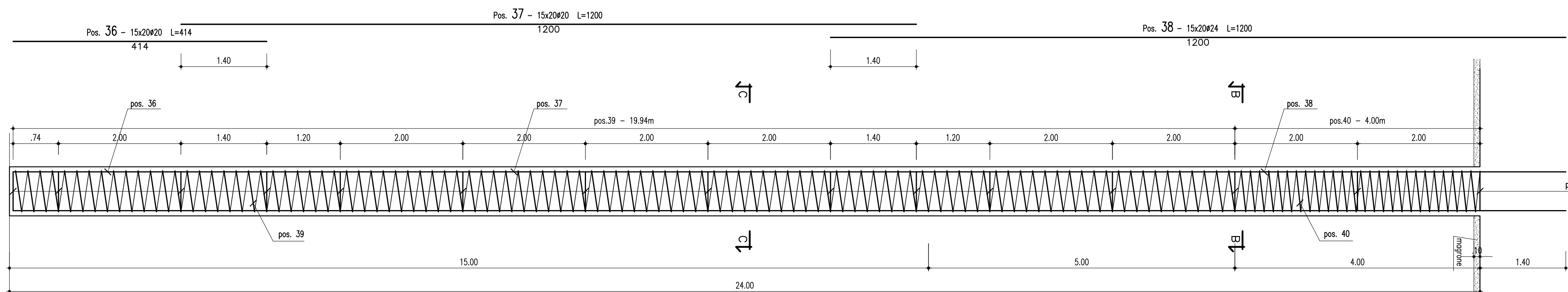
TOT. nr 1 CONCI DA 12.60 ml



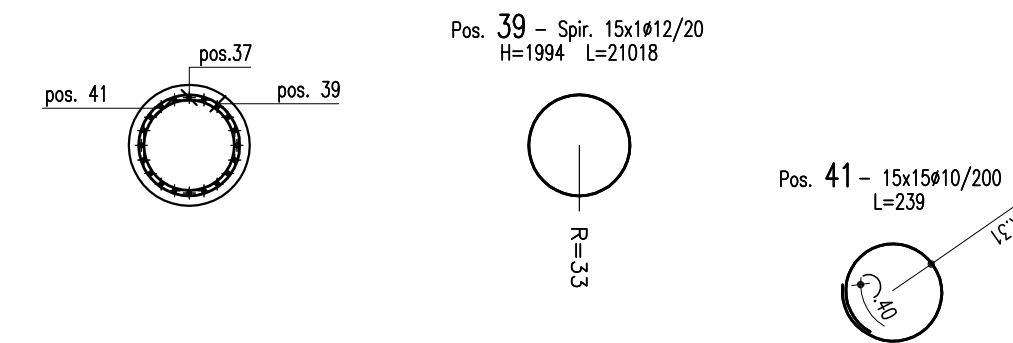
SEZIONE A-A  
(SCALA 1:50)



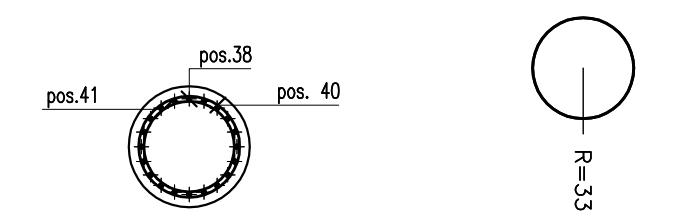
PALO FONDAZIONE TIPO 1 - CONCIO 1 - Ø 800 L=24m - tot n° 15  
(SCALA 1 : 50)



SEZIONE C-C



SEZIONE B-B



Ultima posizione : 44



PA 12/09  
CORRIDOIO PLURIMODALE TIRRENICO - NORD EUROPA  
ITINERARIO AGRIGENTO - CALTANISSETTA - A19  
S.S. N° 640 "DI PORTO EMPEDOCLE"  
AMMODERNAMENTO E ADEGUAMENTO ALLA CAT. B DEL D.M. 5.11.2001  
Dal km 44+000 allo svincolo con l'A19

PROGETTO ESECUTIVO



OPERE D'ARTE MINORI - MURI IN C.A.

MU.76 - Muro di contropia 77.45 mt - da 0+075.39 a 0+152.97 (Tronco 41) -  
Armatura muri: Muro tipo 1 - concio 1 (Tav. 2 di 2)

Codice Unico Progetto (CUP) : F91B0900070001		Codice Elaborato: PA12_09 - E 1 0 1 I N 2 4 1 M U 7 6 6 B B 2 0 3 B		Scala: 1:50		
F						
E						
D						
C						
B	Luglio 2011	Revisione a seguito di incontri con il Committente	V.F.STOPPA	R.CAPOCCHI	M. LITI	P. PAGLINI
A	Aprile 2011	EMISSIONE	L.BOCOCCI	A.TURSO	M. LITI	P. PAGLINI
REV.	DATA	DESCRIZIONE	REDATTO	VERIFICATO	APPROVATO	AUTORIZZATO
Responsabile del procedimento: Ing. MAURIZIO ARAMINI						

