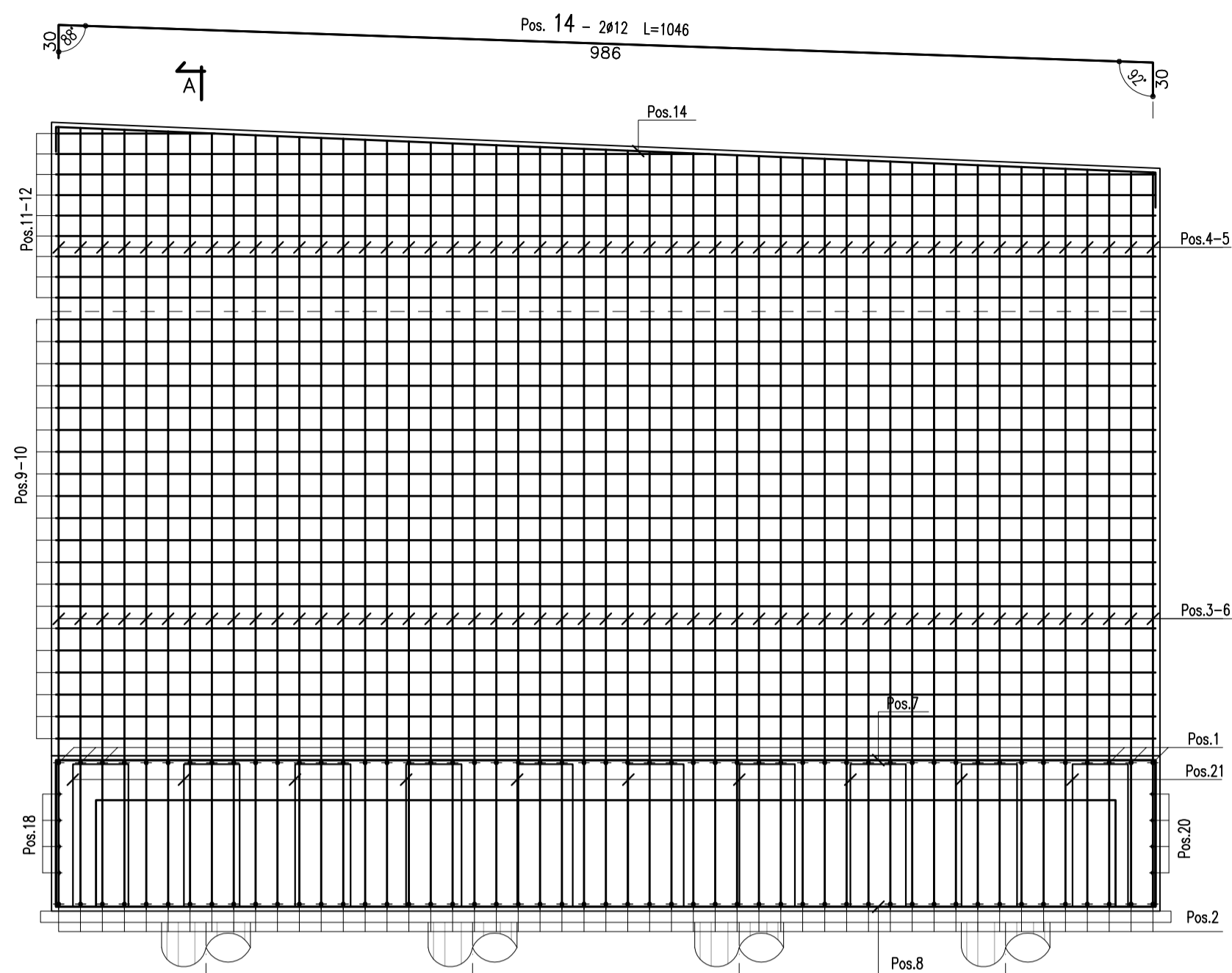
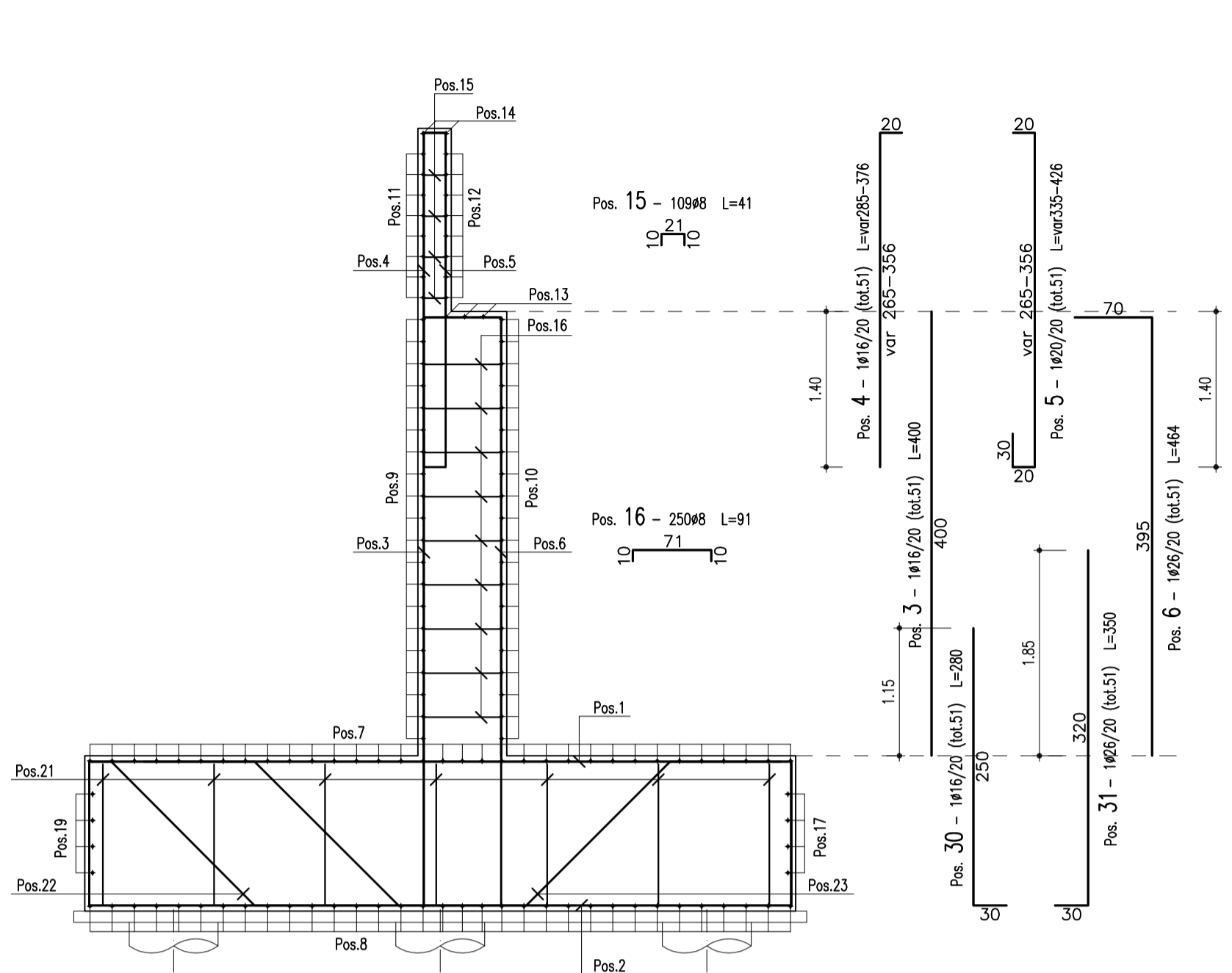


ARMATURA MURO TIPO 1, CONCIO 3

TOT. nr 1 CONCI DA 9.98 ml

SEZIONE A-A
SCALA 1:50

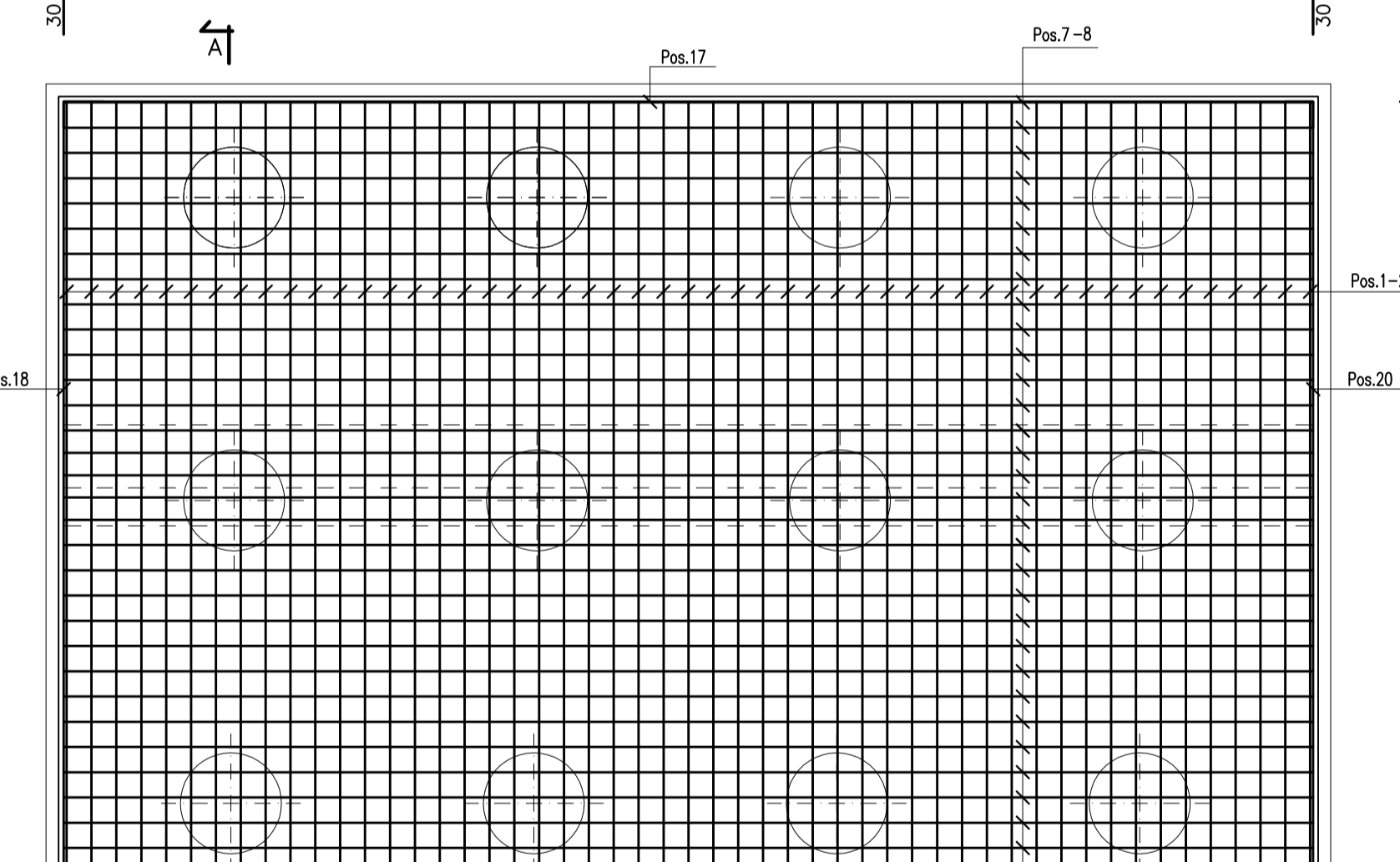
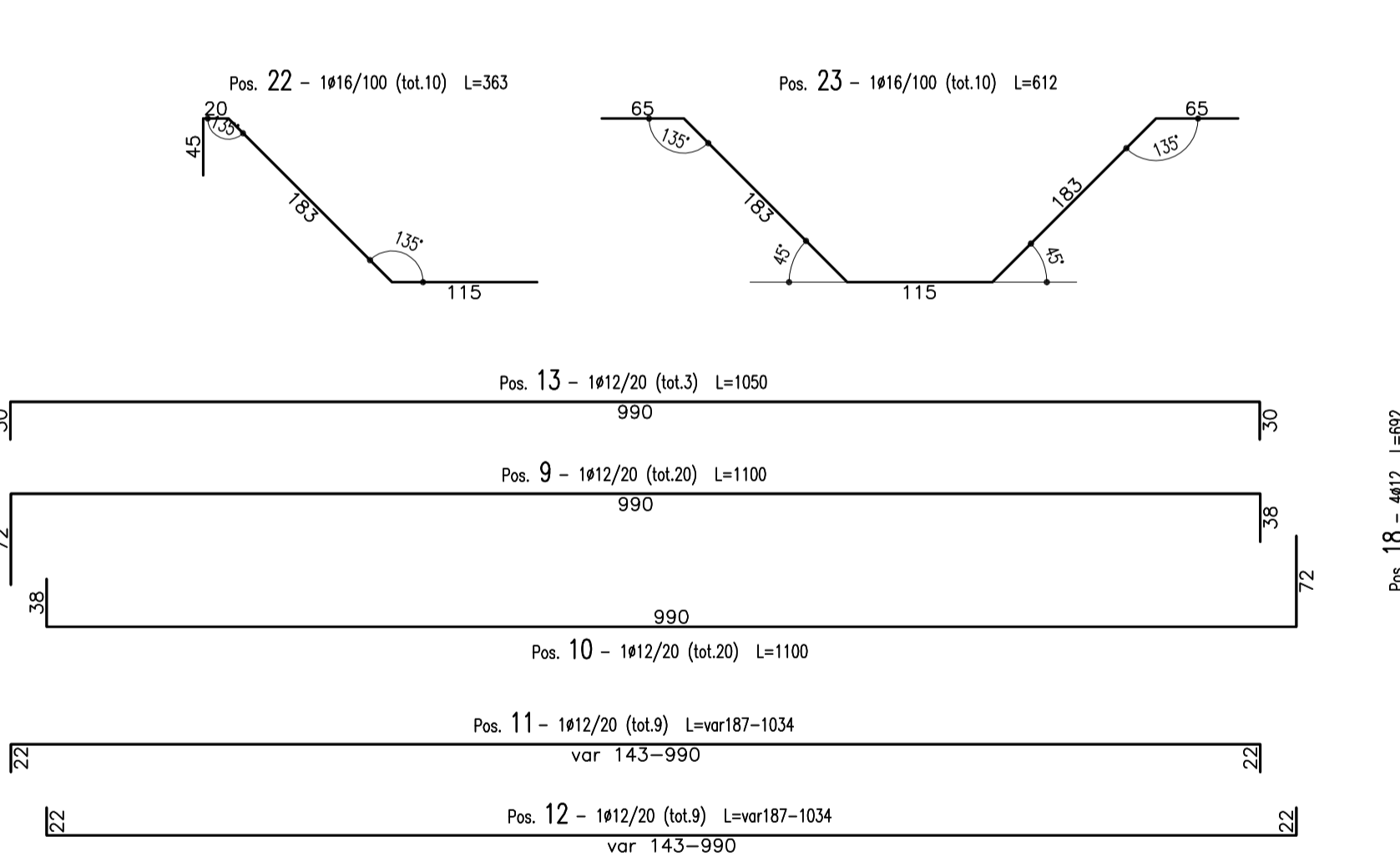
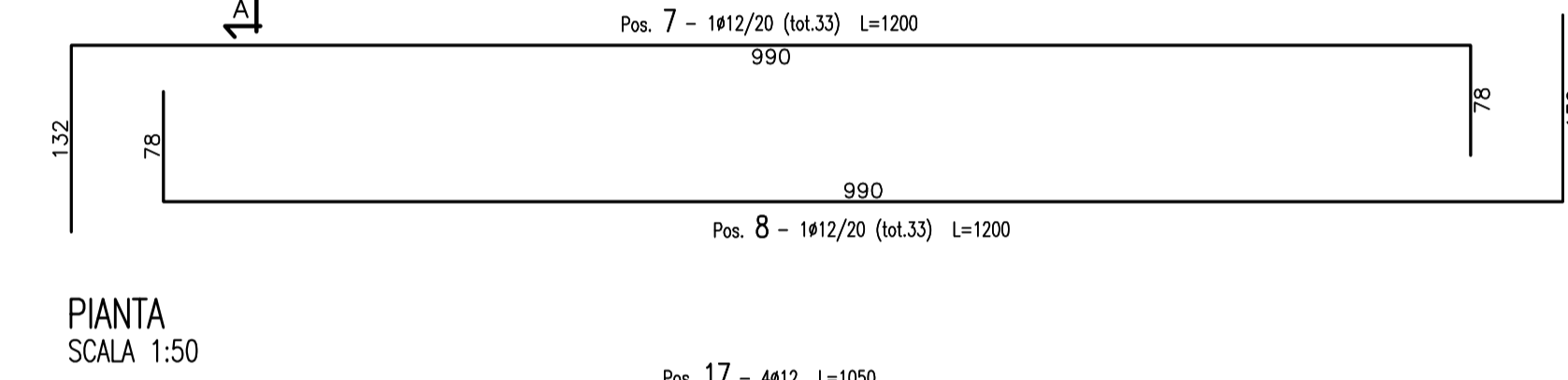
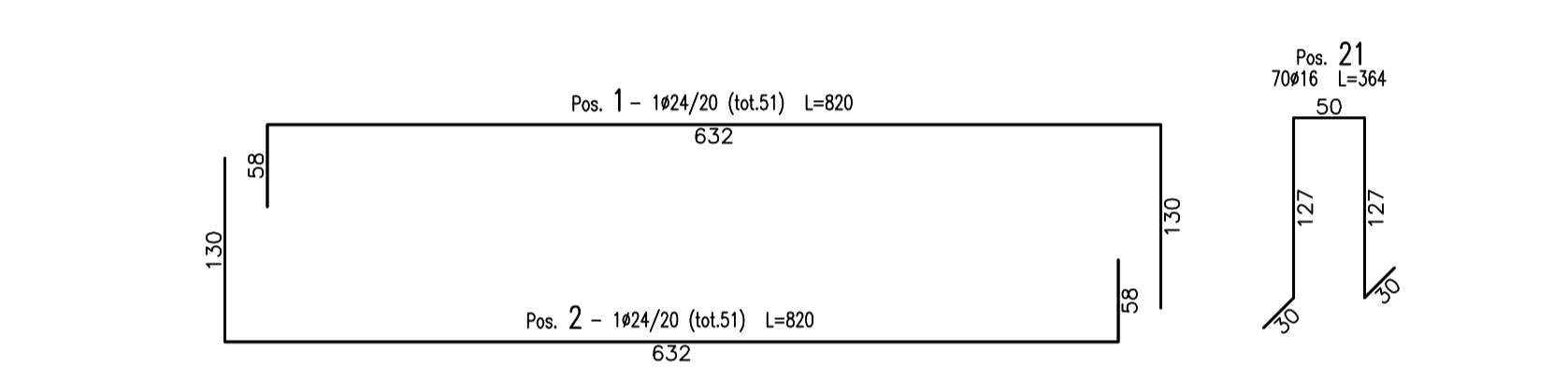
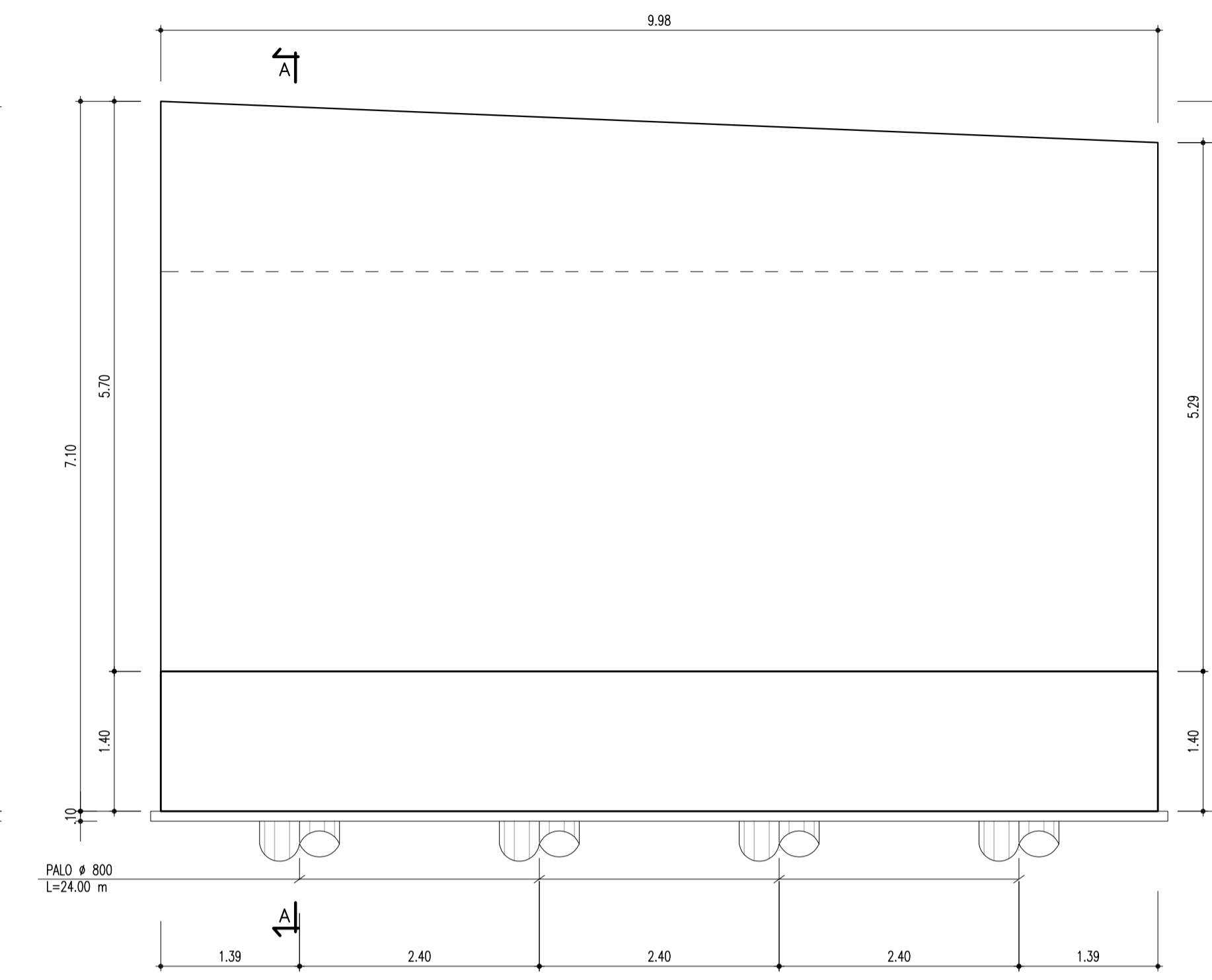
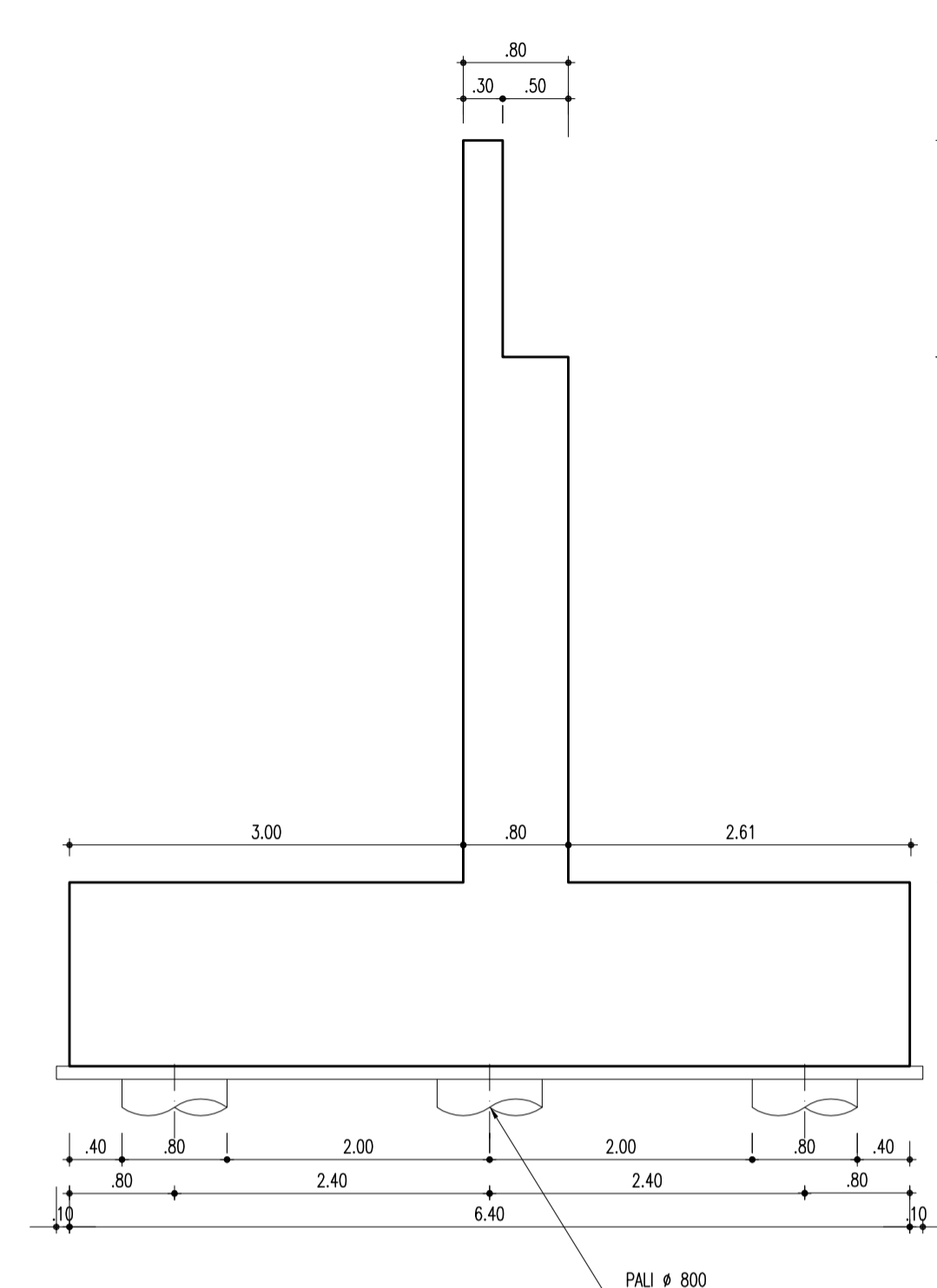
PROFILO LONGITUDINALE
SCALA 1:50



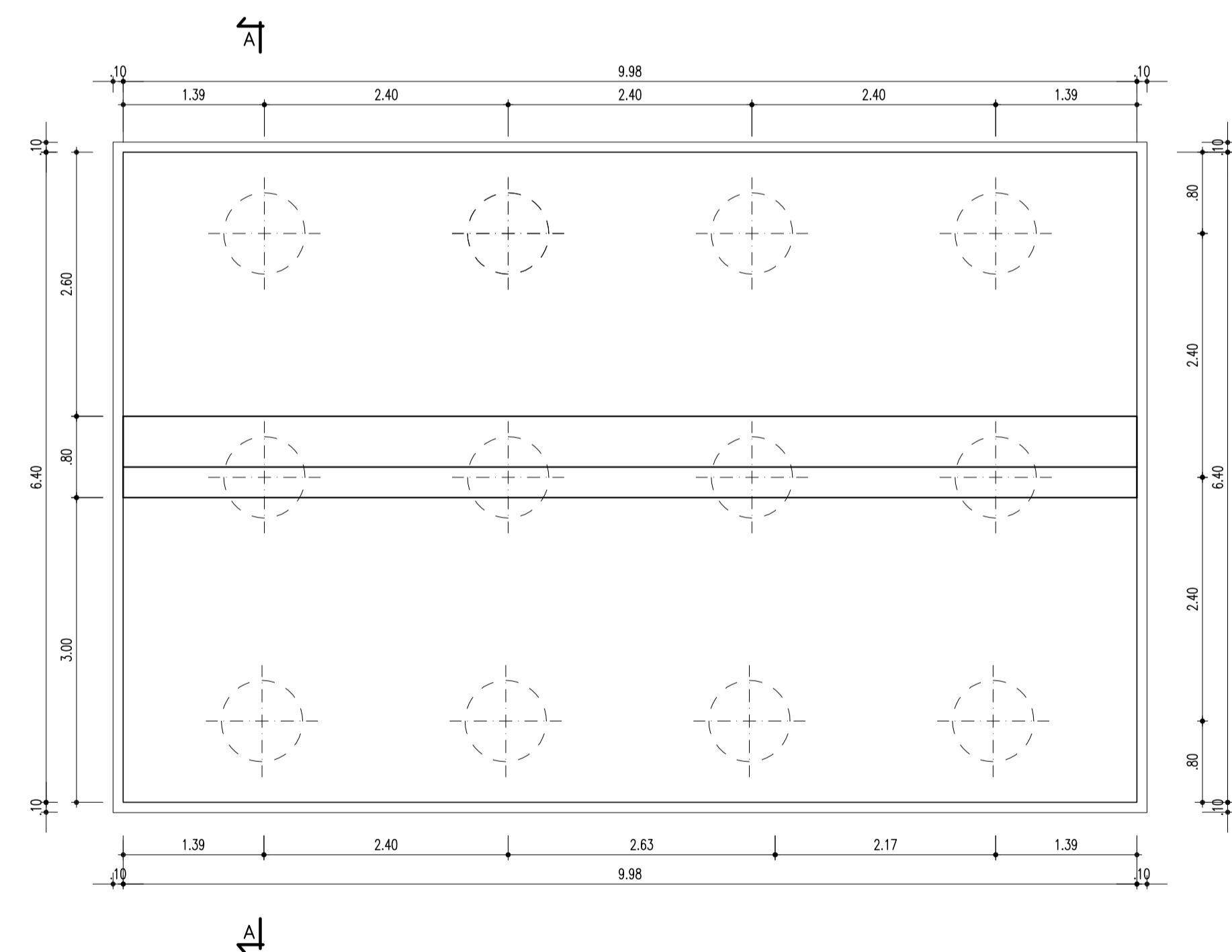
CARPENTERIA MURO TIPO 1, CONCIO 3

SEZIONE A-A
SCALA 1:50

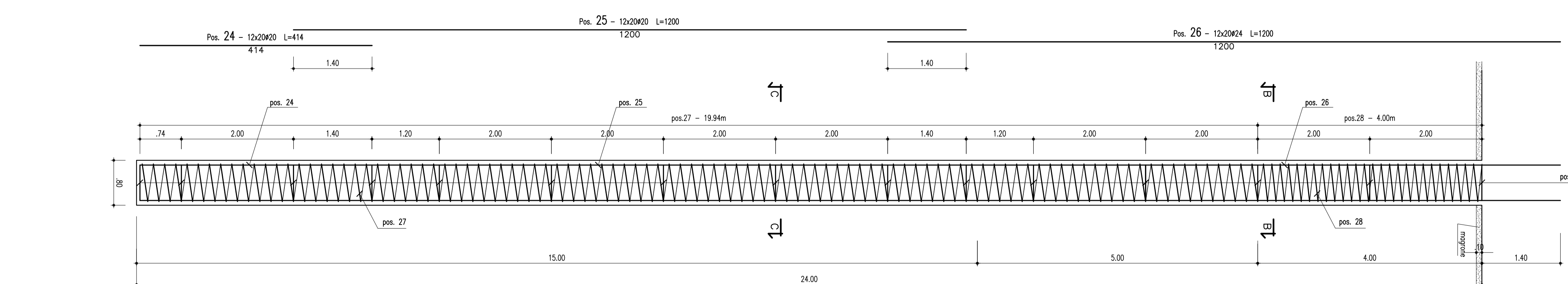
PROFILO LONGITUDINALE
SCALA 1:50



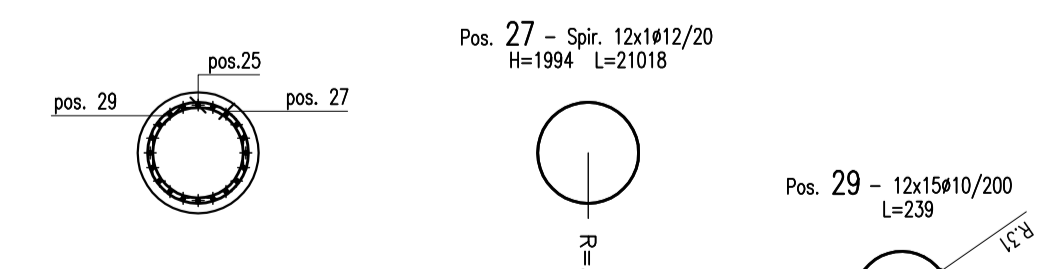
PIANTA
SCALA 1:50



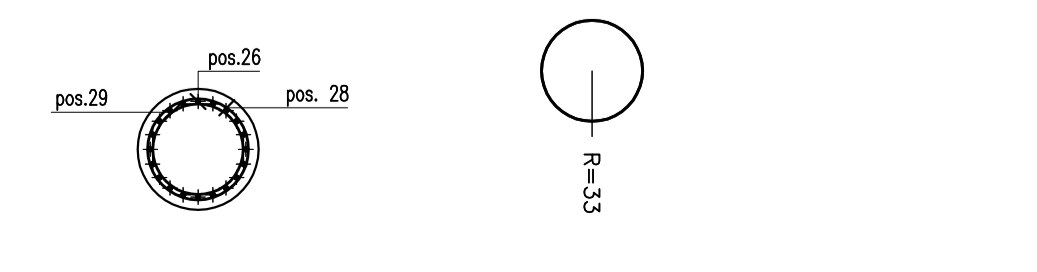
Ultima posizione : 31
PALO FONDAZIONE TIPO 1, CONCIO 3 - Ø 800 L=24m - tot n° 12
(SCALA 1 : 50)



SEZIONE C-C



SEZIONE B-B



ANAS S.p.A.
DIREZIONE CENTRALE PROGRAMMAZIONE PROGETTAZIONE

PA 12/09
CORRIDOIO PLURIMODALE TIRRENICO - NORD EUROPA
ITINERARIO AGRIGENTO - CALTANISSETTA - A19
S.S.ºN° 640 "DI PORTO EMPEDOCLE"
AMMODERNAMENTO E ADEGUAMENTO ALLA CAT. B DEL D.M. 5.11.2001
Dal km 44+000 allo svincolo con l'A19

PROGETTO ESECUTIVO

Contraente Generale: **Empedocle 2**

OPERE D'ARTE MINORI - MURI IN C.A.

MU.76 - Muro di controripa 77.45 mt - da 0+075.39 a 0+152.97
(Tronco 41) - Armatura muri: Muro tipo 1 - concio 3

Codice Unico Progetto (CUP) : F91B0900070001

Codice Elaborato: PA12_09 - E 1 0 1 I N 2 4 1 M U 7 6 6 B B 2 0 5 B

REV.	DATA	DESCRIZIONE	REDATTO	VERIFICATO	APPROVATO	AUTORIZZATO
B	Luglio 2011	Revisione a seguito di incontri con il Committente	V.F.STOPPA	R.CAPOCCHI	M. LITI	P. PAGLINI
A	Aprile 2011	EMISSIONE	L.BOCCELLI	A.TURSO	M. LITI	P. PAGLINI

Responsabile del procedimento: Ing. MAURIZIO ARAMINI

Il Progettista: **ING. LUCA MENTENALI**
ORDINE DEGLI INGEGNERI DI FIRENZE N° 4533

Il Consulente: **ING. MAURIZIO ARAMINI**
ORDINE DEGLI INGEGNERI DI FIRENZE N° 4533

Il Coordinatore per la sicurezza in fase di progetto: **ING. ALESSANDRO SIVITO**
ORDINE DEGLI INGEGNERI DI FIRENZE N° 4533

Il Direttore dei lavori: **ING. PEPINO MARASCO**
ORDINE DEGLI INGEGNERI DI FIRENZE N° 4447