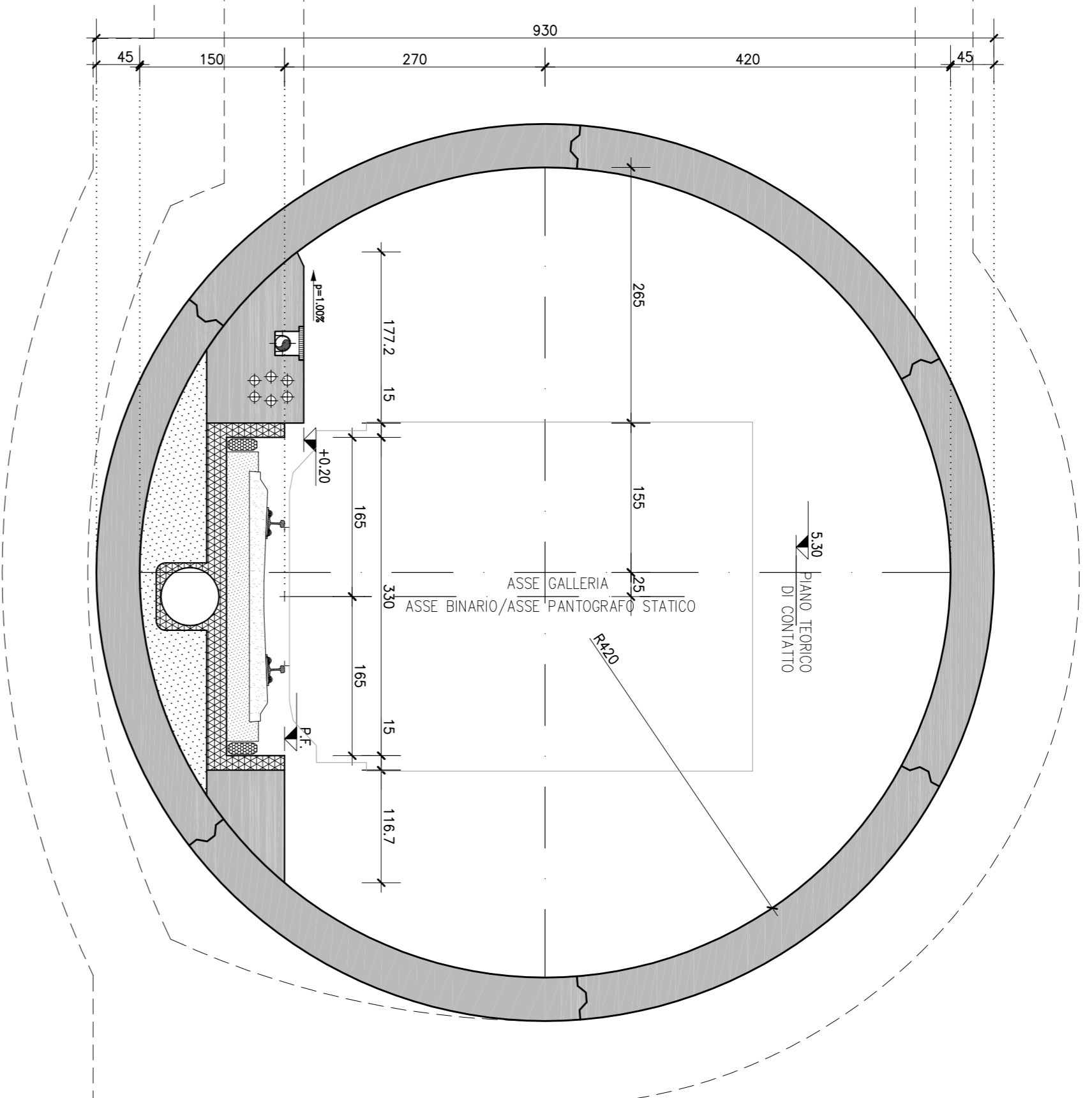
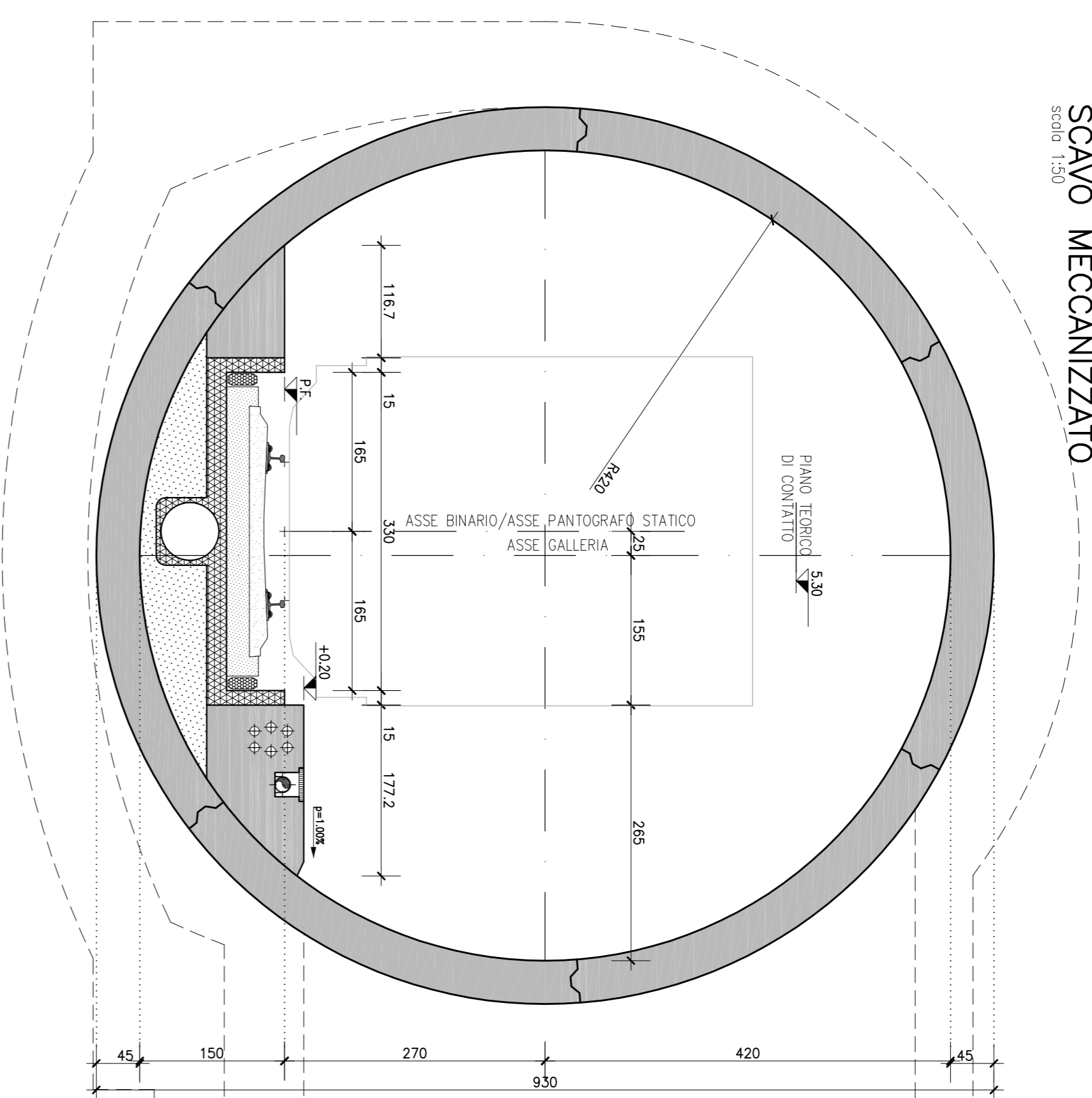
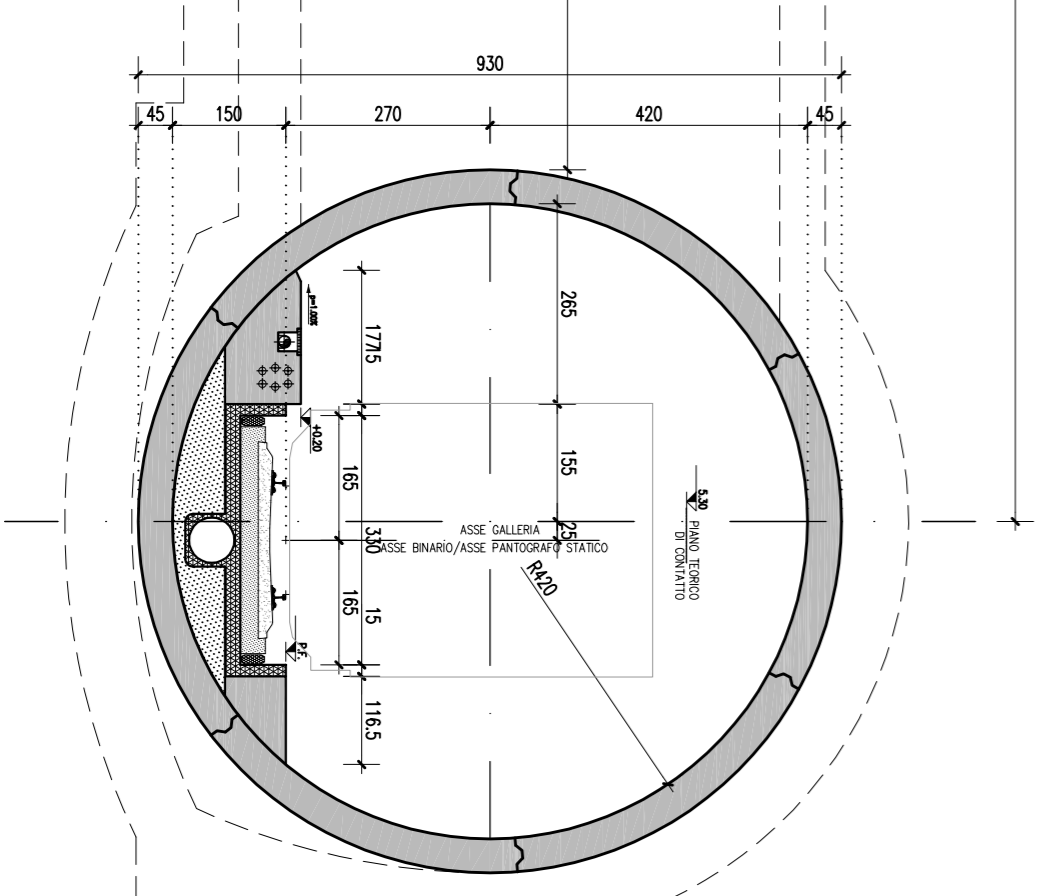
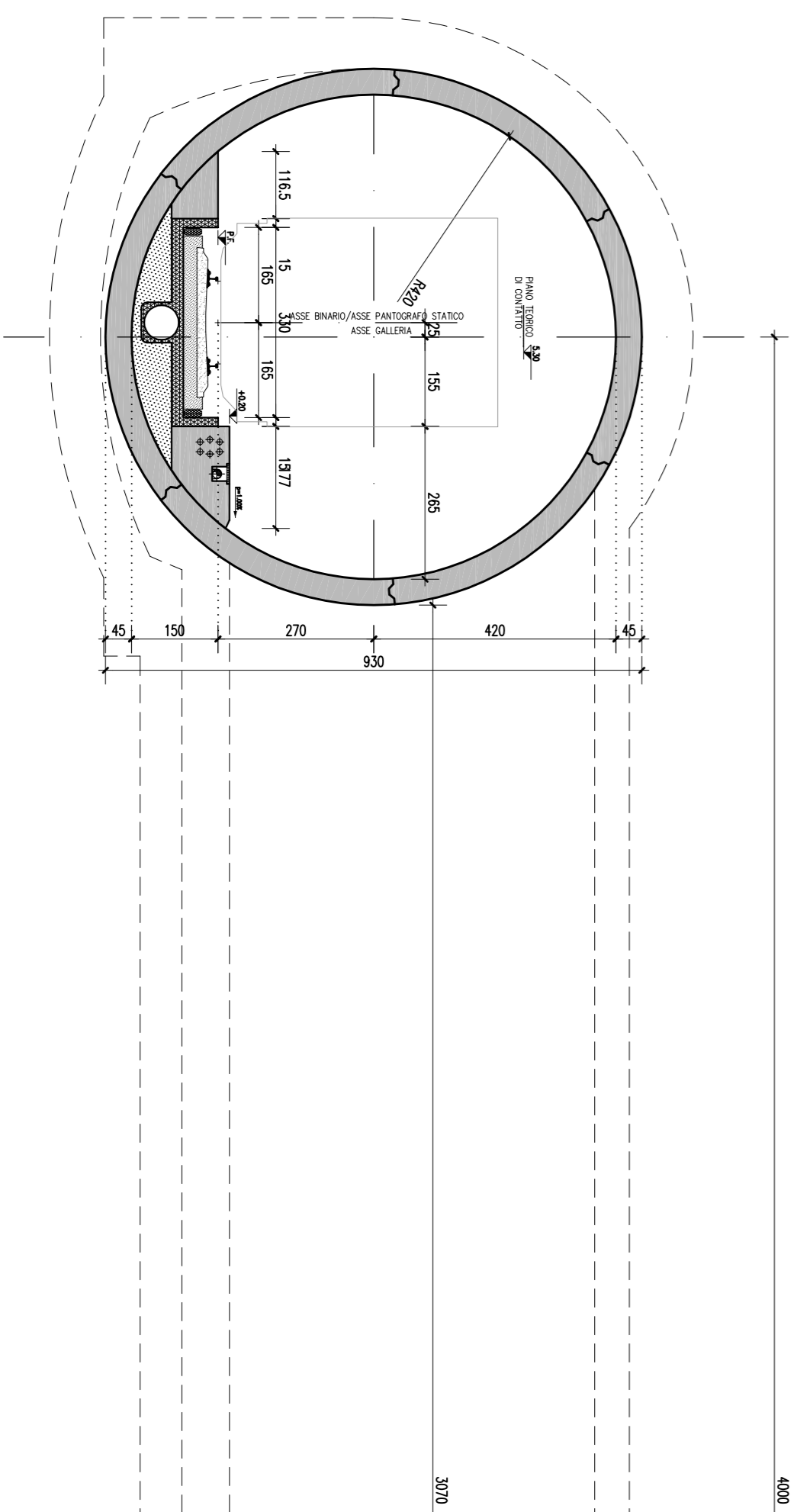


GALLERIA DI LINEA  
SCAVO MECCANIZZATO



PROSPETTO CUNICOLO DI COLLEGAMENTO TRASVERSALE

Scala: 1:100



POTENZIAMENTO  
ASSE FERROVIARIO  
MONACO - VERONA

LINEA DI ACCESSO SUD

FORTEZZA - VERONA

LOTTO 3 - CIRCONVALLAZIONE DI TRENTO E ROVERETO

Progetto PRELIMINARE

SEZIONI CARATTERISTICHE  
SEZIONE GALLERIE DOPPIA CANNA  
SCAVO MECCANIZZATO

Scala: 1:50-1:100

File: ACTP-08.05.03-08/0/R6

Revisione: R6

Data Ult. App.: 19.03.2008


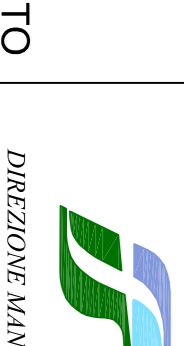
RELEVATO DA: gen. Maurizio Peroldo

DATA REVISIONE: MARZO 2008

COLORE FINALE	REVISIONE	DATA	REVISIONE	DATA

REVISIONI PRECEDENTI	DATA	REVISIONI PRECEDENTI	DATA

IL RESPONSABILE DEL PROCEDIMENTO E PROGETTISTA DELLE OPERE CIVILI	IL PROGETTISTA DELLE OPERE FERROVIARIE
Doc. No. <b>Raffaello De Coli</b>	Doc. No. <b>Antonio Claravolo</b>

 <p>PROVINCIA AUTONOMA DI TRENTO PROGETTO SPECIALE COORDINAMENTO ATTIVITÀ PER LA FERROVIA DEL BRENNERO E PER LO SVILUPPO DELL'INTERMODALITÀ</p>	 <p>DIREZIONE MANUTENZIONE DIREZIONE COMPARTIMENTALE INFRASTRUTTURE FERROVIE</p>
--	---