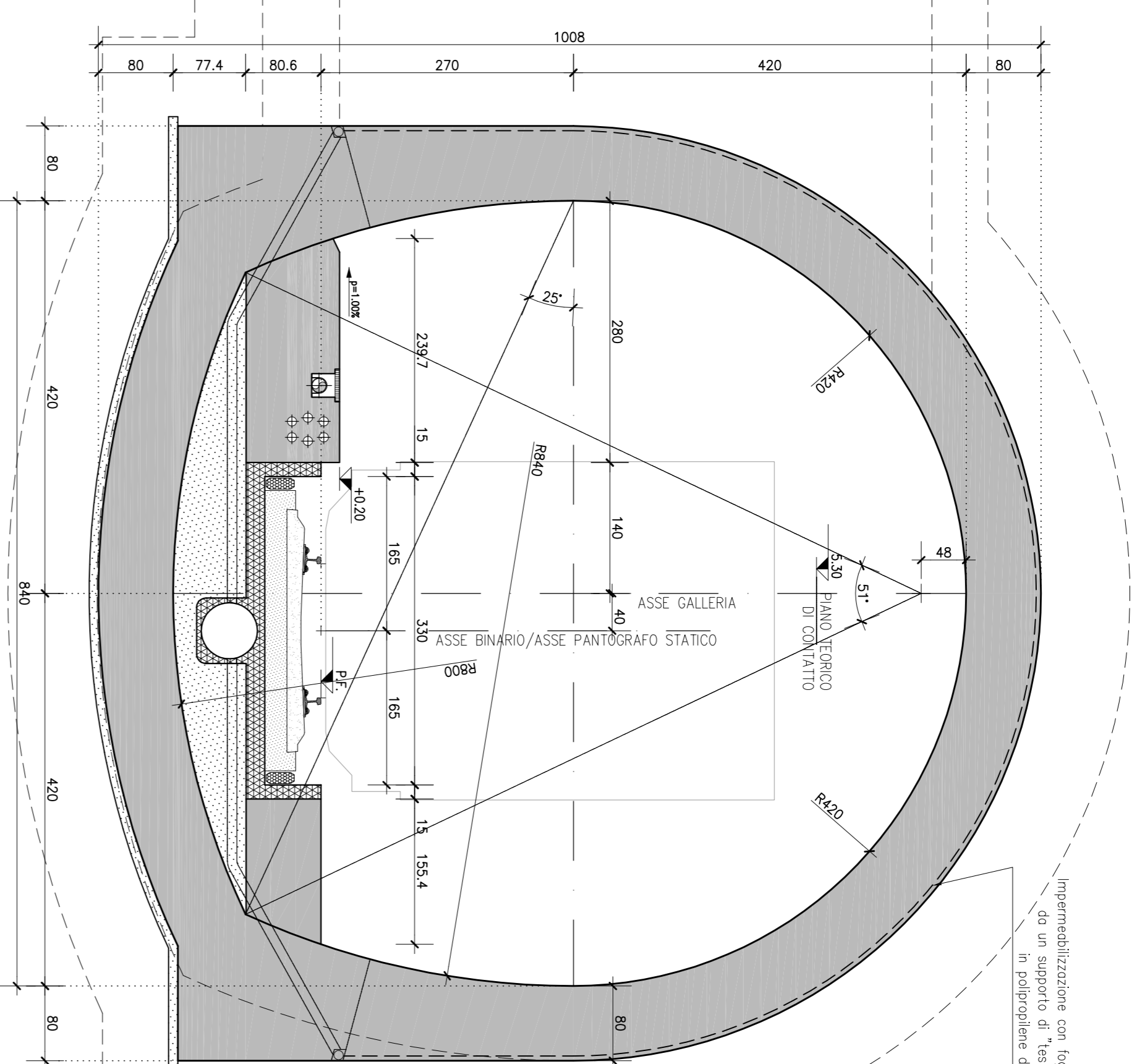
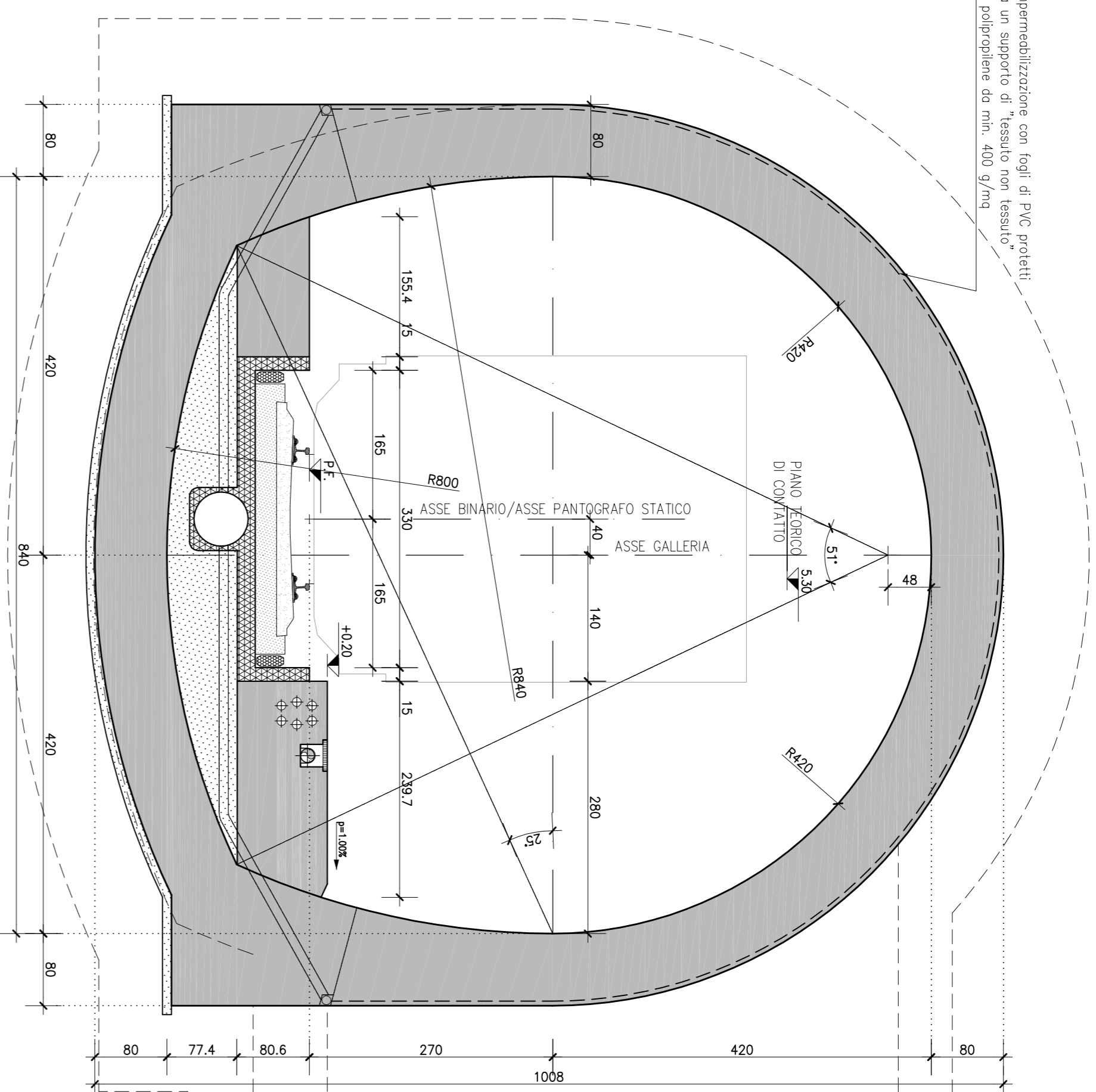


GALLERIA DI LINEA
SCAVO TRADIZIONALE

Scala: 1:50

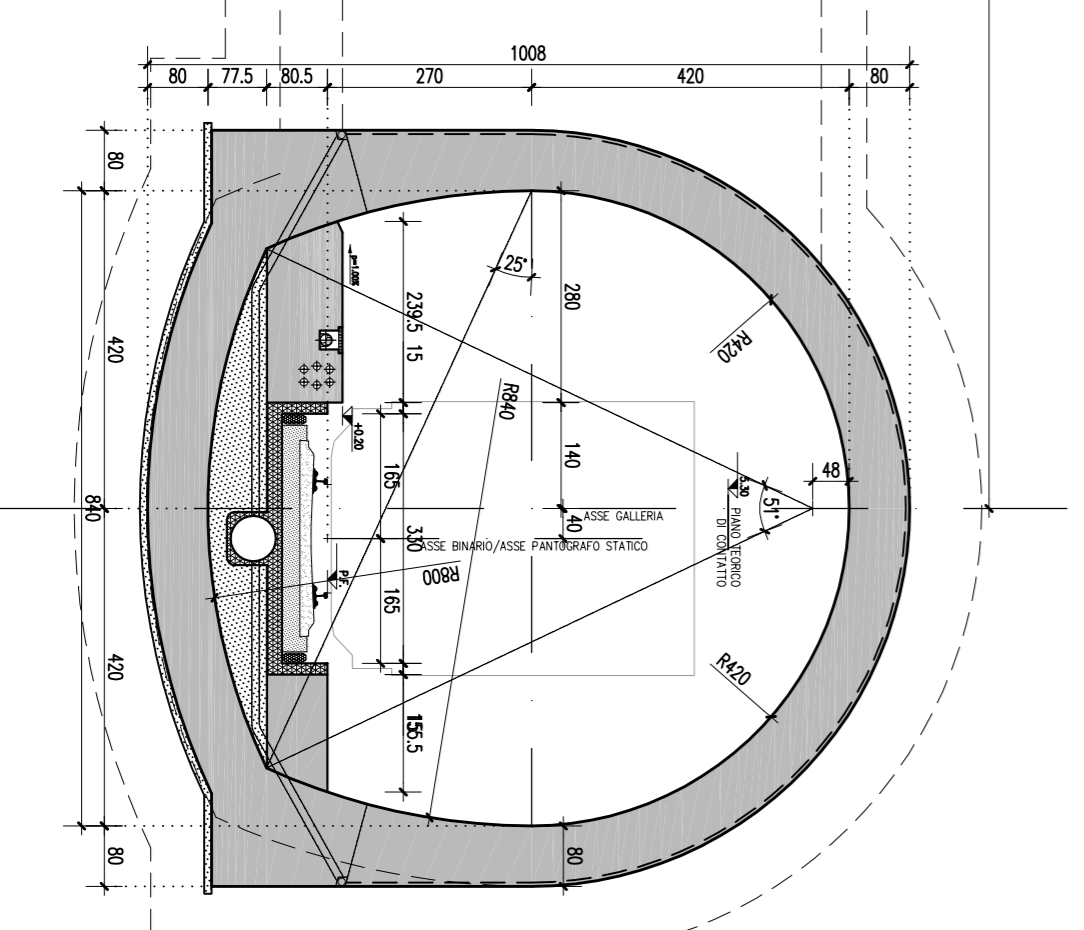
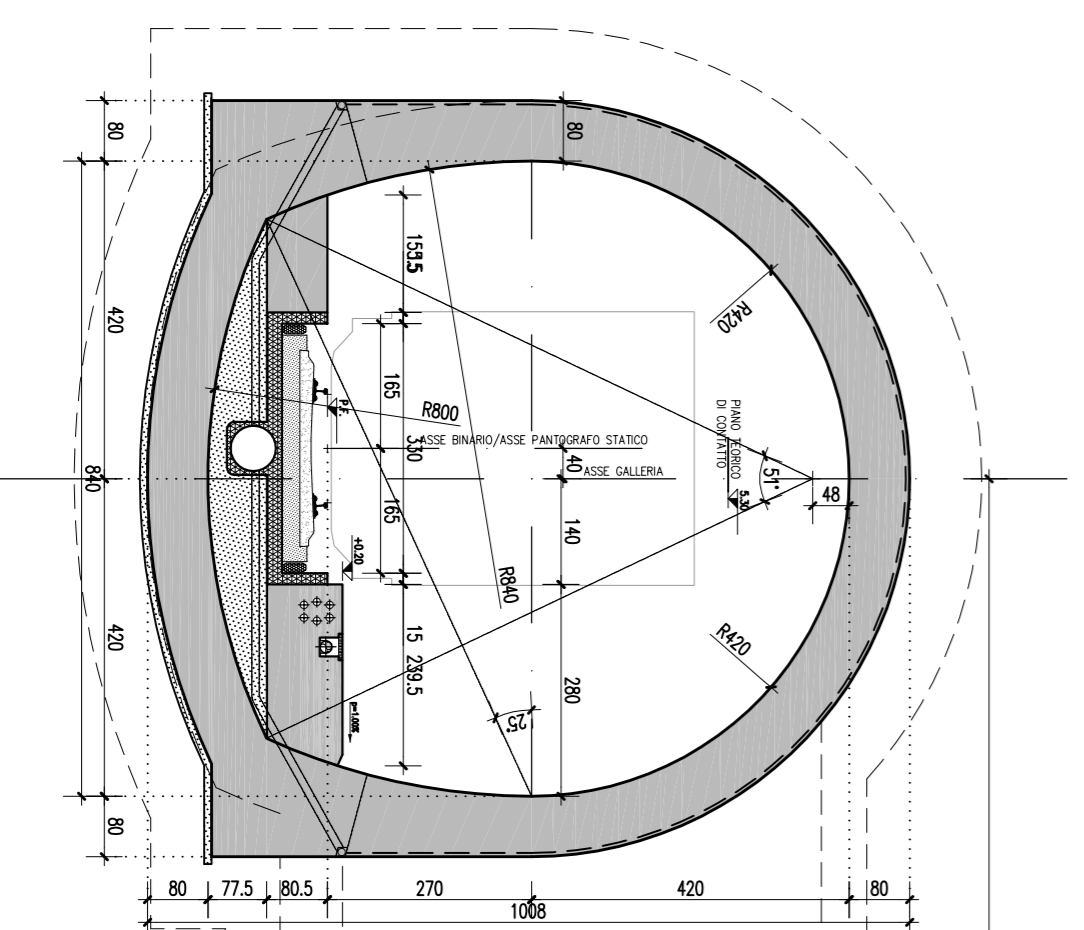
Impermeabilizzazione con fogli di PVC protetti
da un supporto di tessuto non tessuto
in polipropilene da mm. 400 g/m²



Impermeabilizzazione con fogli di PVC protetti
da un supporto di tessuto non tessuto
in polipropilene da mm. 400 g/m²

PROSPETTO CUNICOLO DI COLLEGAMENTO TRASVERSALE

Scala: 1:100



POTENZIAMENTO
ASSE FERROVIARIO
MONACO - VERONA
LINEA DI ACCESSO SUD
FORTEZZA - VERONA
LOTTO 3 - CIRCONVALLAZIONE DI TRENTO E ROVERETO
Progetto PRELIMINARE

SEZIONI CARATTERISTICHE
SEZIONE GALLERIE DOPPIA CANNA
SCAVO TRADIZIONALE

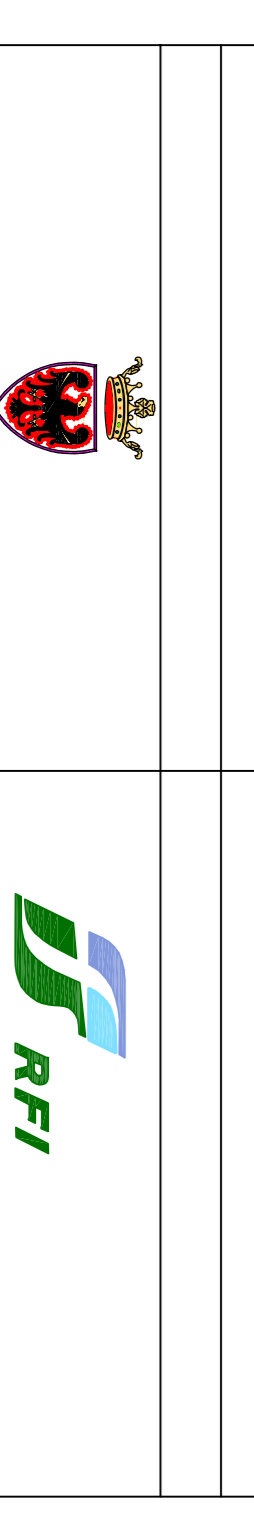
08.05.04

Scala: 1:50-1:100
File: ACTP-08.05.04-08/0/R6
Revisione: R6
Data Ult. App.: 19.03.2008
RELEVATO DA: gen. Maurizio Perotto
DATA REVISIONE: MARZO 2008

IL RESPONSABILE DEL PROCEDIMENTO
E PROGETTISTA DELLE OPERE CIVILI
Dott. Ing. **Raffaello De Coli**

IL PROGETTISTA DELLE OPERE FERROVIARIE
Dott. Ing. **Antonio Claravolo**

Nr.	Revisioni precedenti	data	nome	Nr.	Revisioni precedenti	data	nome



PROVINCIA AUTONOMA DI TRENTO
PROGETTO SPECIALE COORDINAMENTO ATTIVITÀ PER LA
FERROVIA DEL BRENNERO E PER LO SVILUPPO DELL'INTERMODALITÀ

DIREZIONE MANUTENZIONE
DIREZIONE COMPARTIMENTALE INFRASTRUTTURE
TRENTO