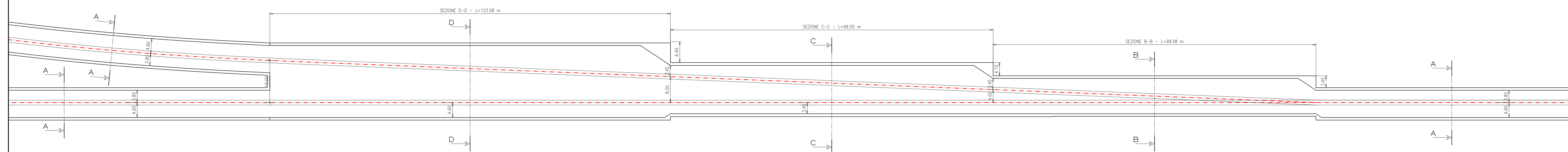
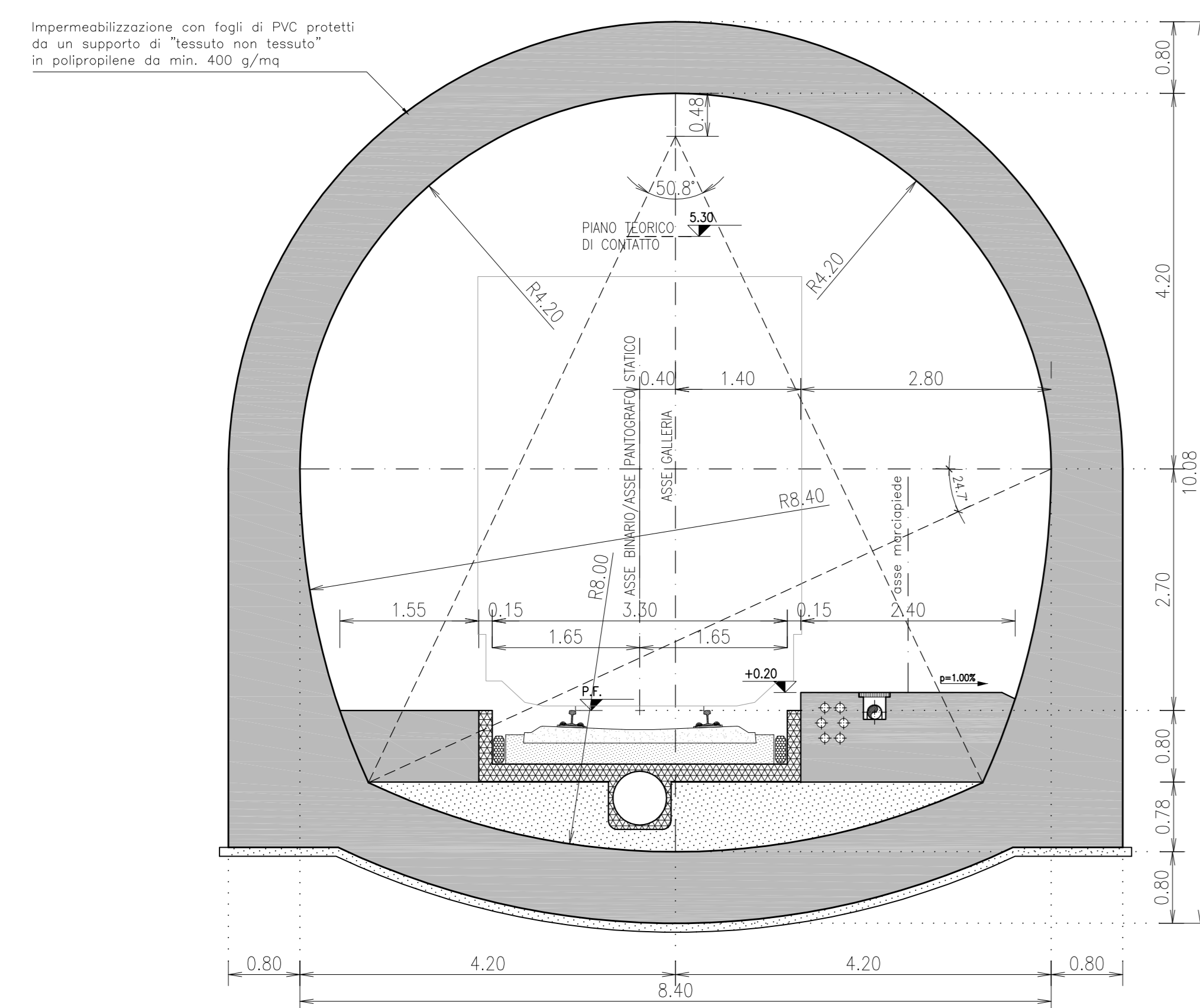


SCHEMA CAMERONI IN CORRISPONDENZA DELLE INTERCONNESSIONI

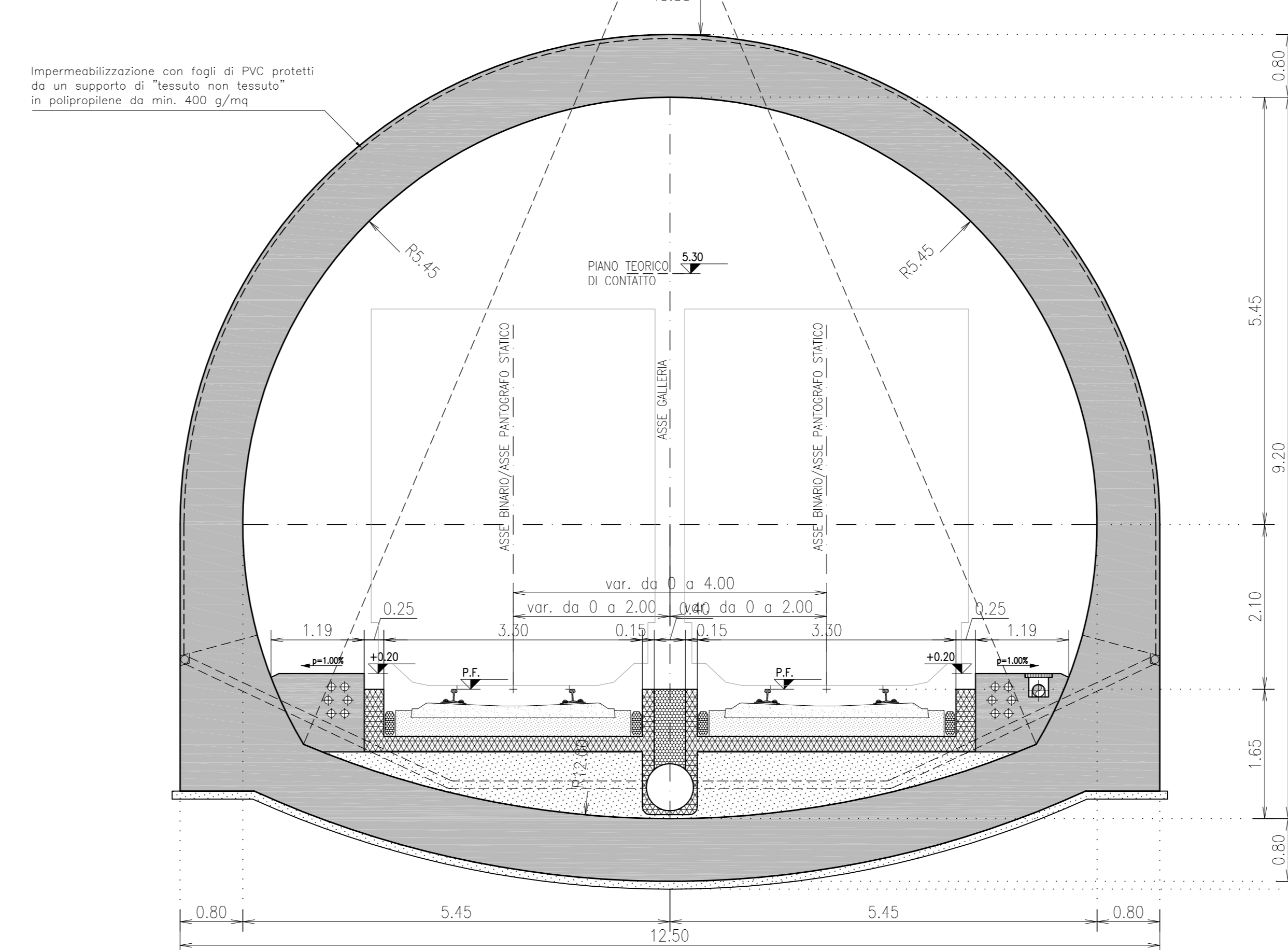
scala 1:500



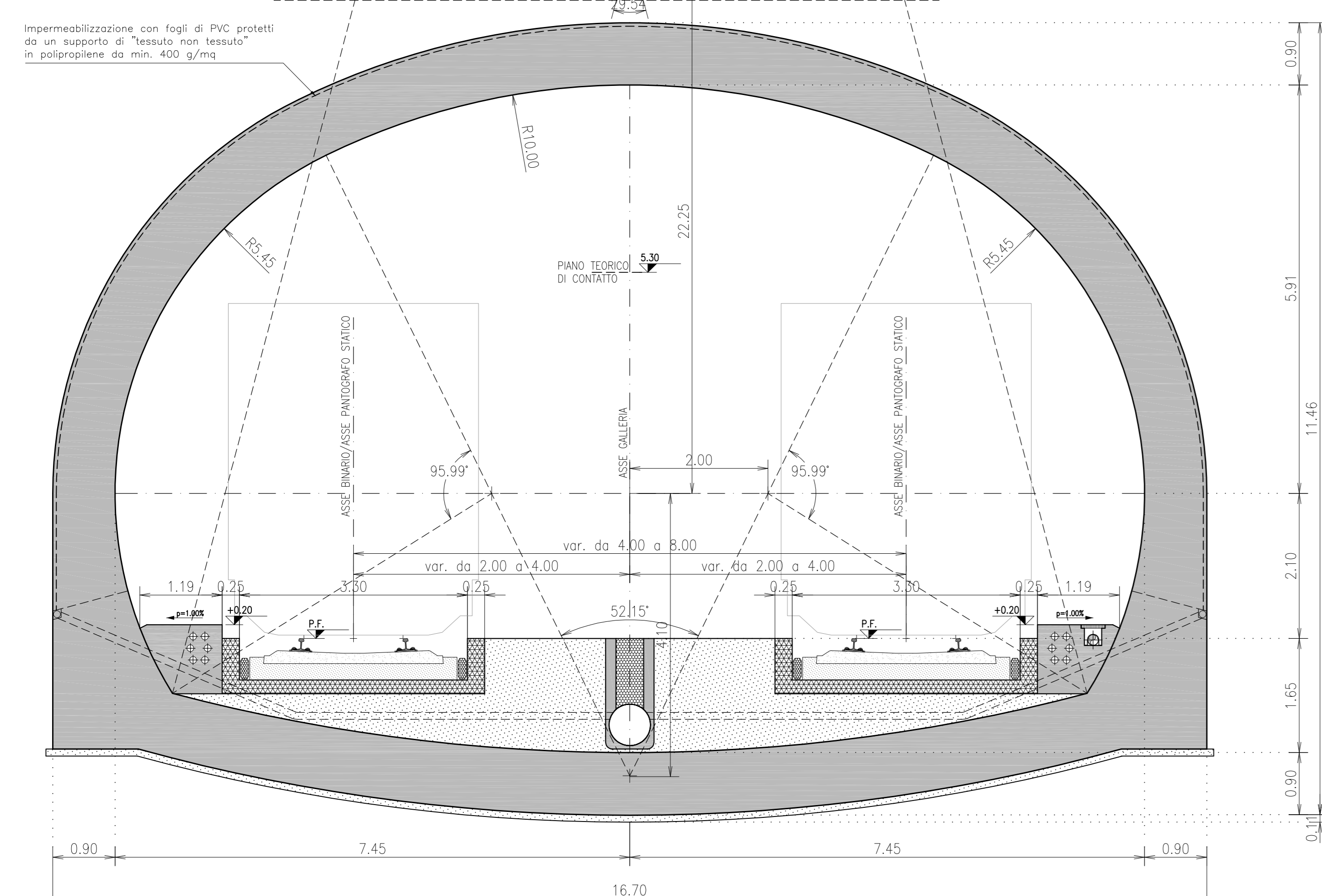
SEZIONE A-A
scala 1:50



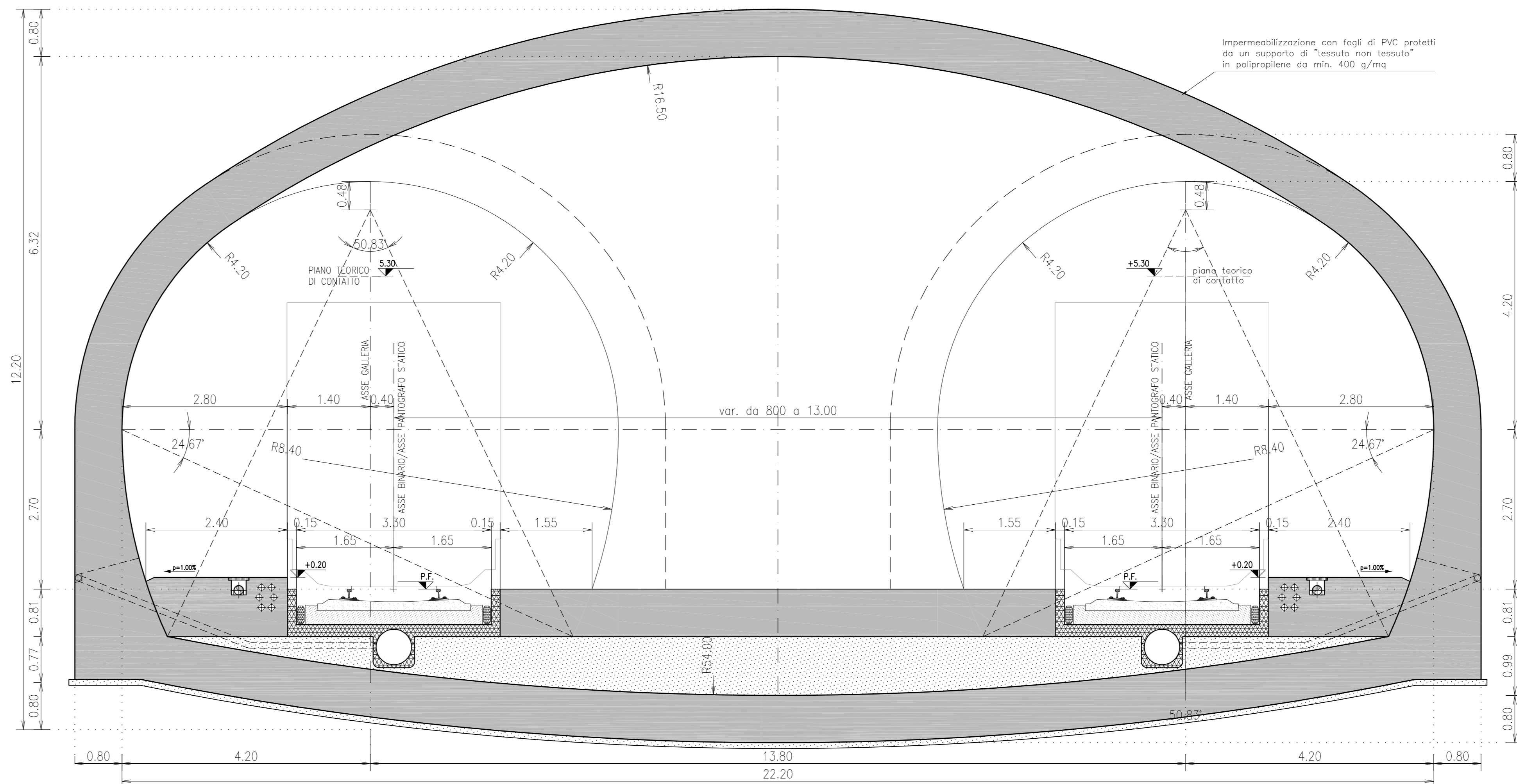
SEZIONE B-B
scala 1:50



SEZIONE C-C
scala 1:50



SEZIONE D-D
scala 1:50



POTENZIAMENTO ASSE FERROVIARIO MONACO - VERONA

LINEA DI ACCESSO SUD

FORTEZZA - VERONA

LOTTO 3 - CIRCONVALLAZIONE DI TRENTO E ROVERETO

Progetto PRELIMINARE

TITOLO TAVOLA: Sezioni caratteristiche Camerone in corrispondenza delle interconnessioni		Scala: 1:50	
CODICE TAVOLA: 08.08.01		File: ACTP-08.08.01-07V000 Revisione: R5 Data Ult. Agg.: 01/2008	
REDATTO DA: Raffaele De Col		geom. Marcello Perotto DATA REDAZIONE: GENNAIO 2008	
IL RESPONSABILE DEL PROCEDIMENTO E PROGETTISTA DELLE OPERE CIVILI: Raffaele De Col		IL PROGETTISTA DELLE OPERE FERROVIARIE: Antonio Ciaravolo	


PROVINCIA AUTONOMA DI TRENTO
PROGETTO SPECIALE COORDINAMENTO ATTIVITÀ PER LA FERROVIA DEL BRENNERO E PER LO SVILUPPO DELL'INTERCONESSIONE


DIREZIONE MANUTENZIONE DIREZIONE COMPARTIMENTALE INFRASTRUTTURA VERONA