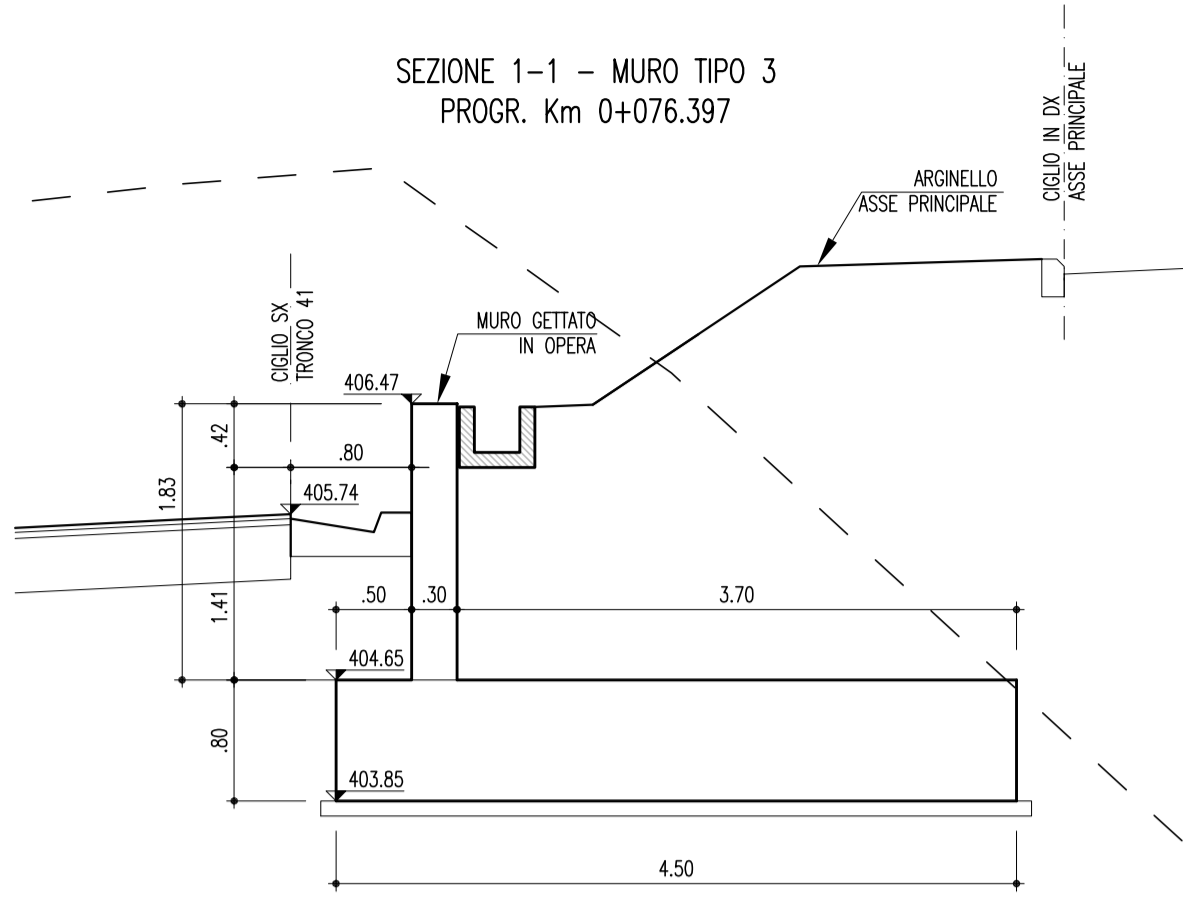
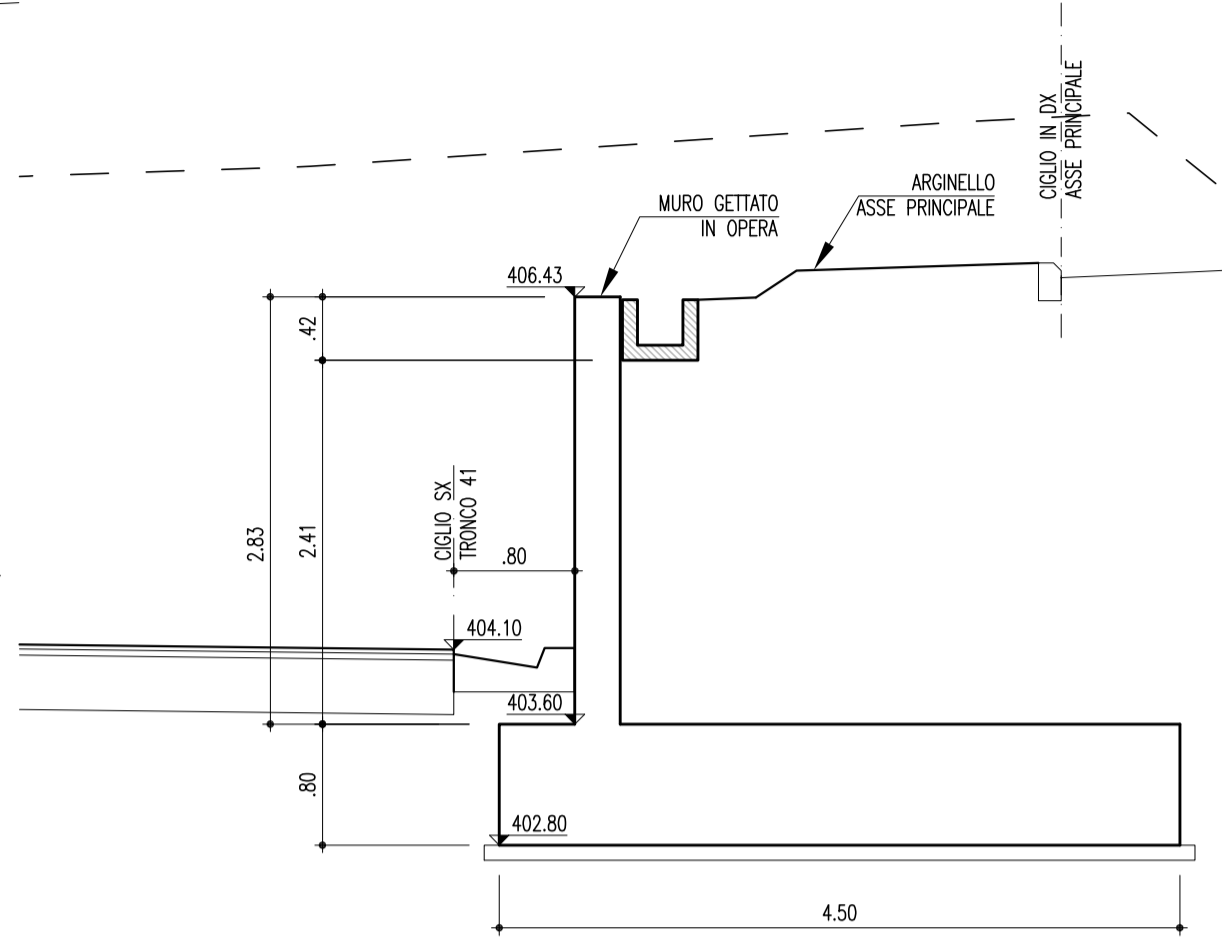


SEZIONI MURO DI CONTRORIPA TRONCO 41
(SCALA 1 : 50)

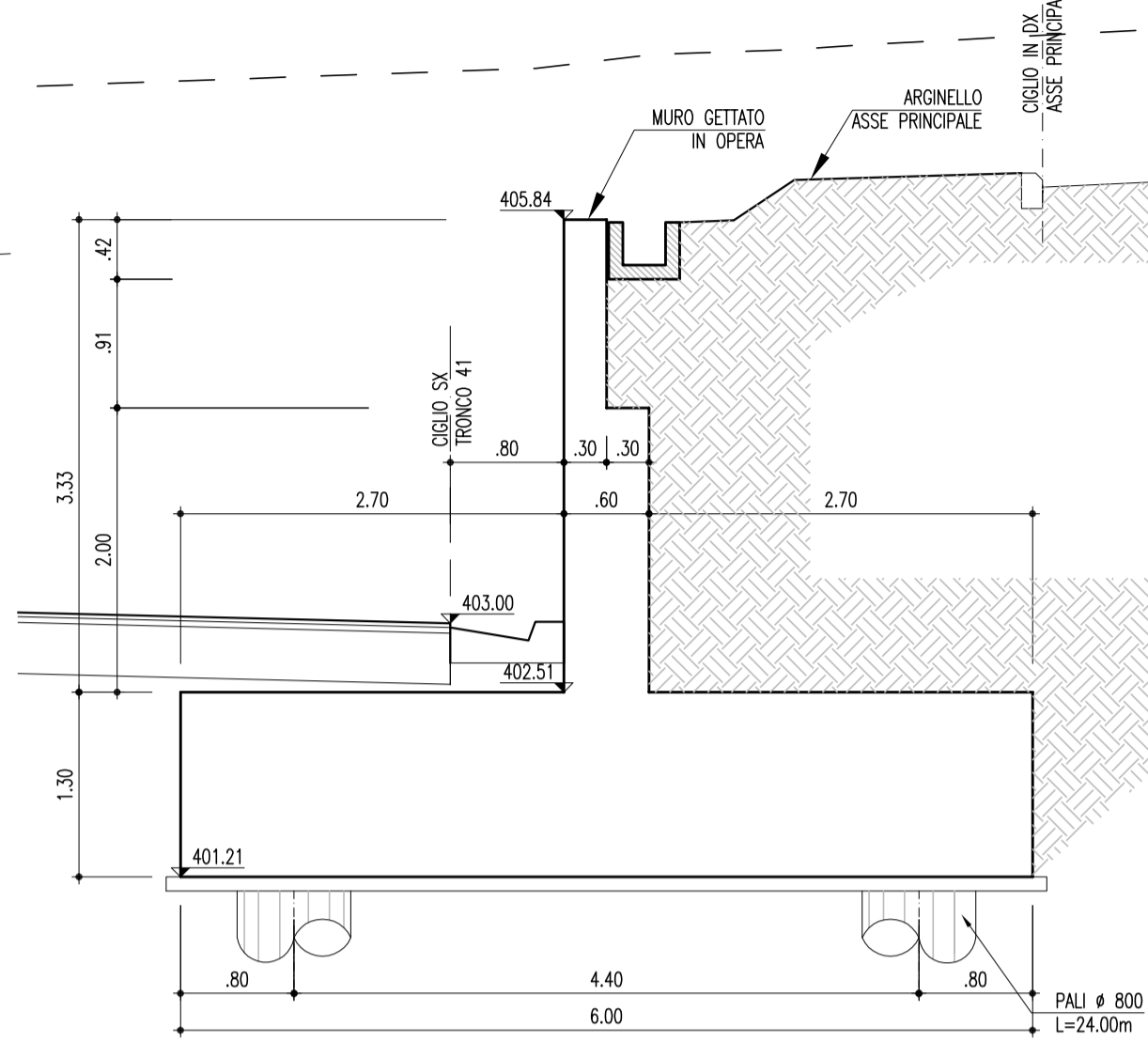
SEZIONE 1-1 - MURO TIPO 3
PROGR. Km 0+076.397



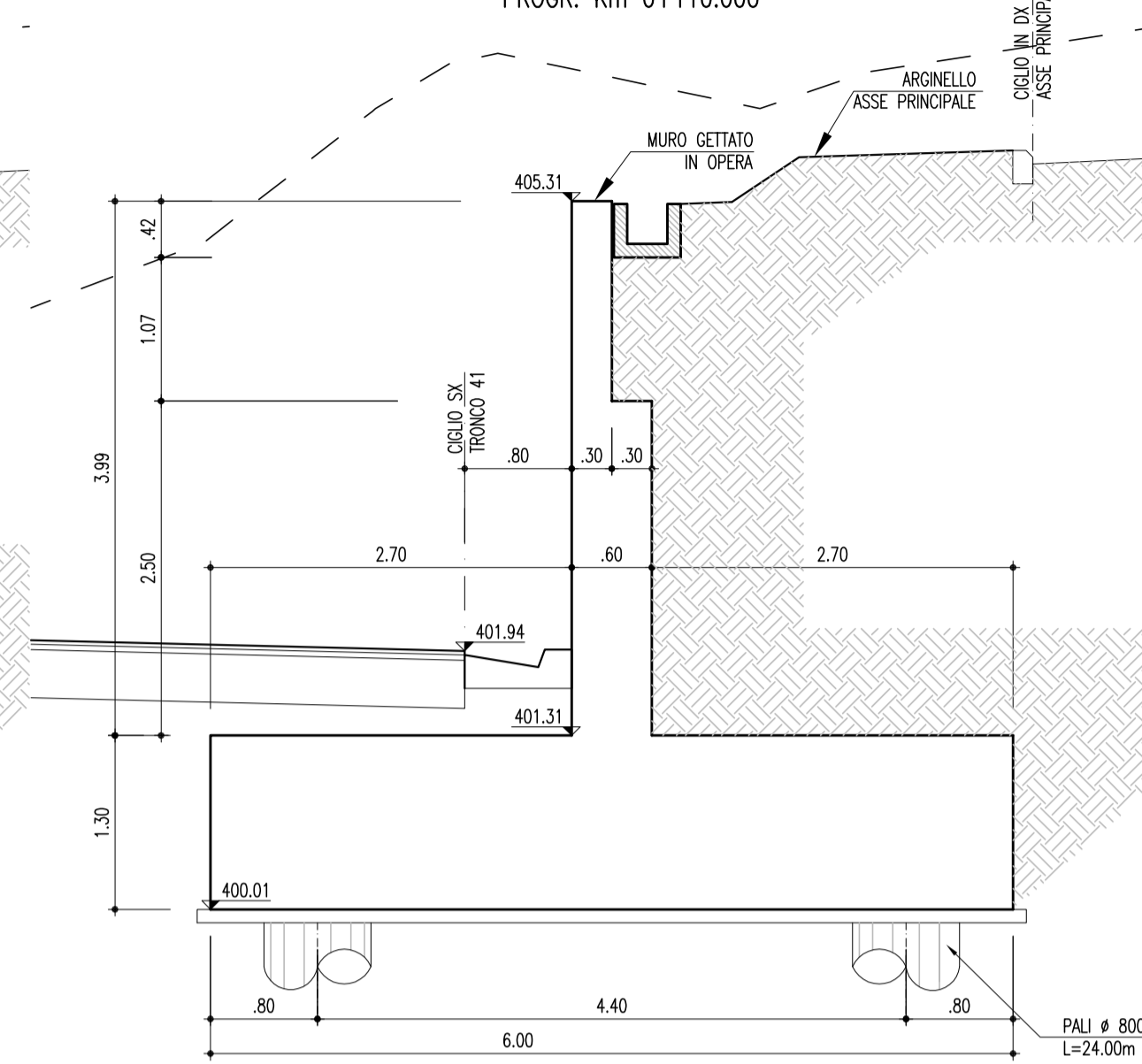
SEZIONE 3-3 - MURO TIPO 3
PROGR. Km 0+090.000



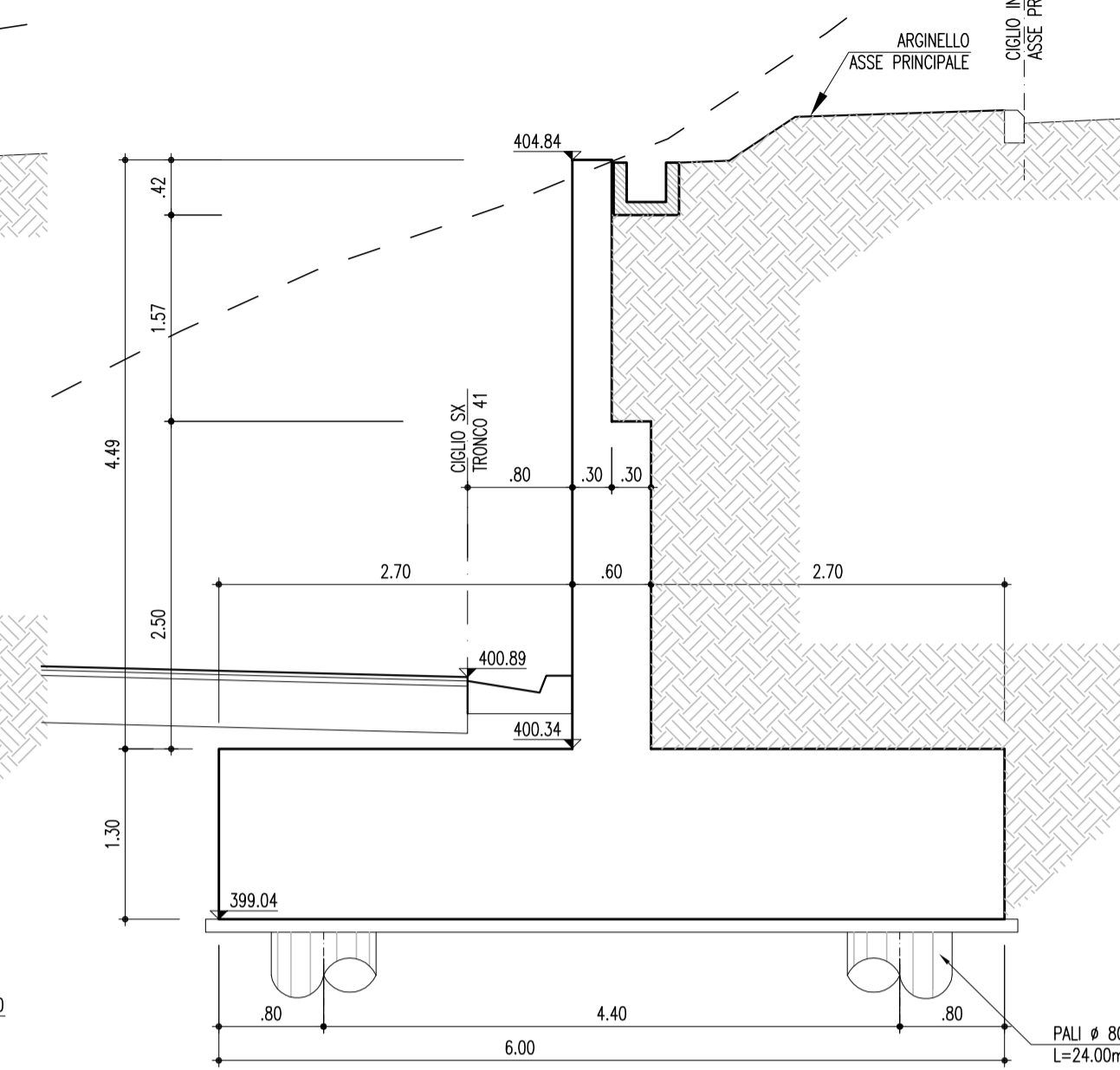
SEZIONE 4-4 - MURO TIPO 2
PROGR. Km 0+100.000



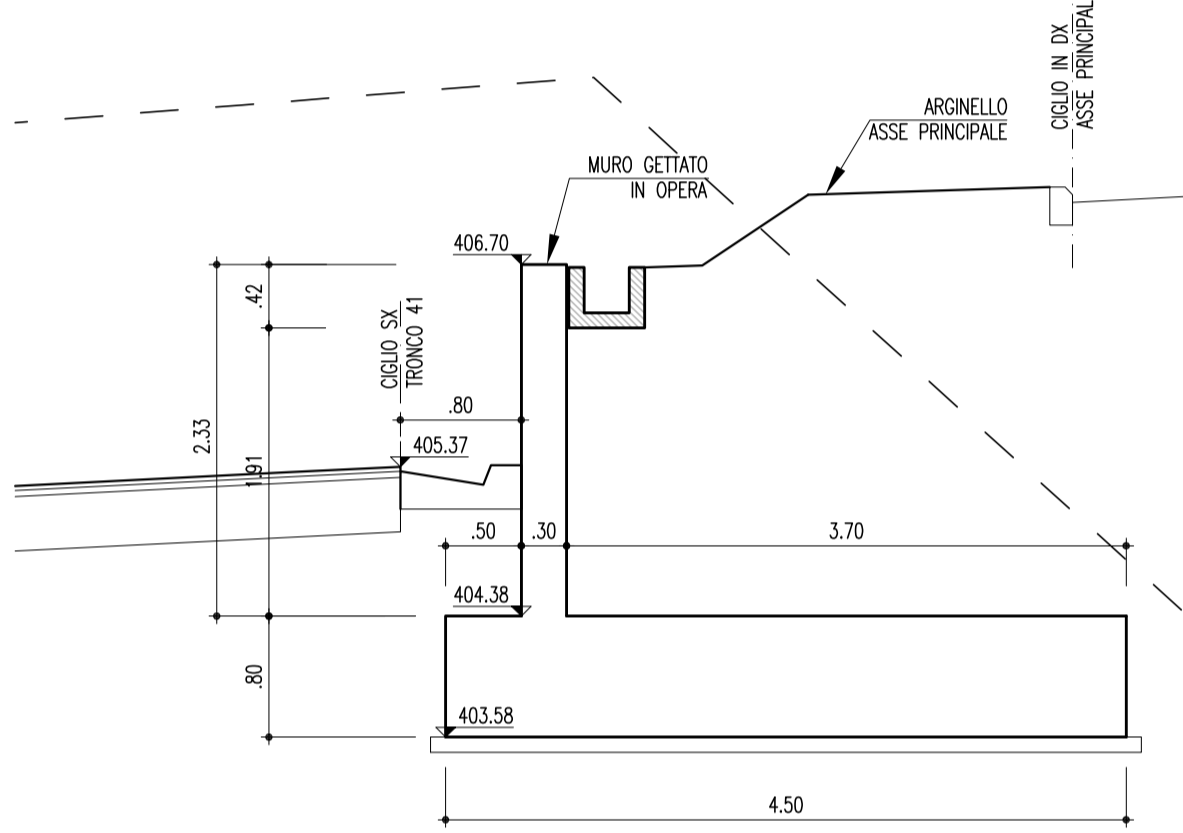
SEZIONE 5-5 - MURO TIPO 2
PROGR. Km 0+110.000



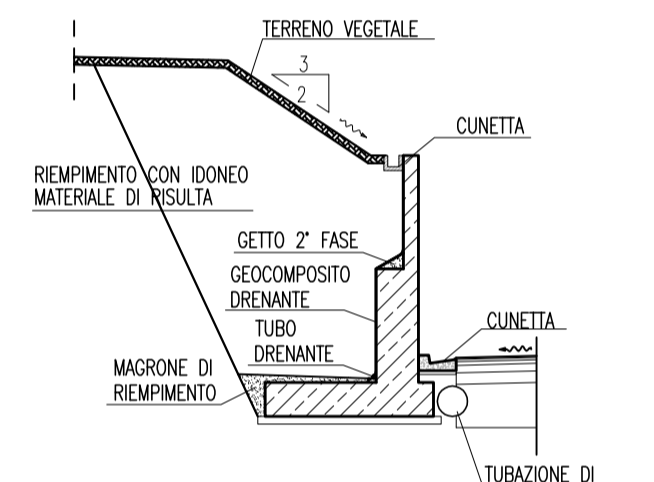
SEZIONE 6-6 - MURO TIPO 2
PROGR. Km 0+120.000



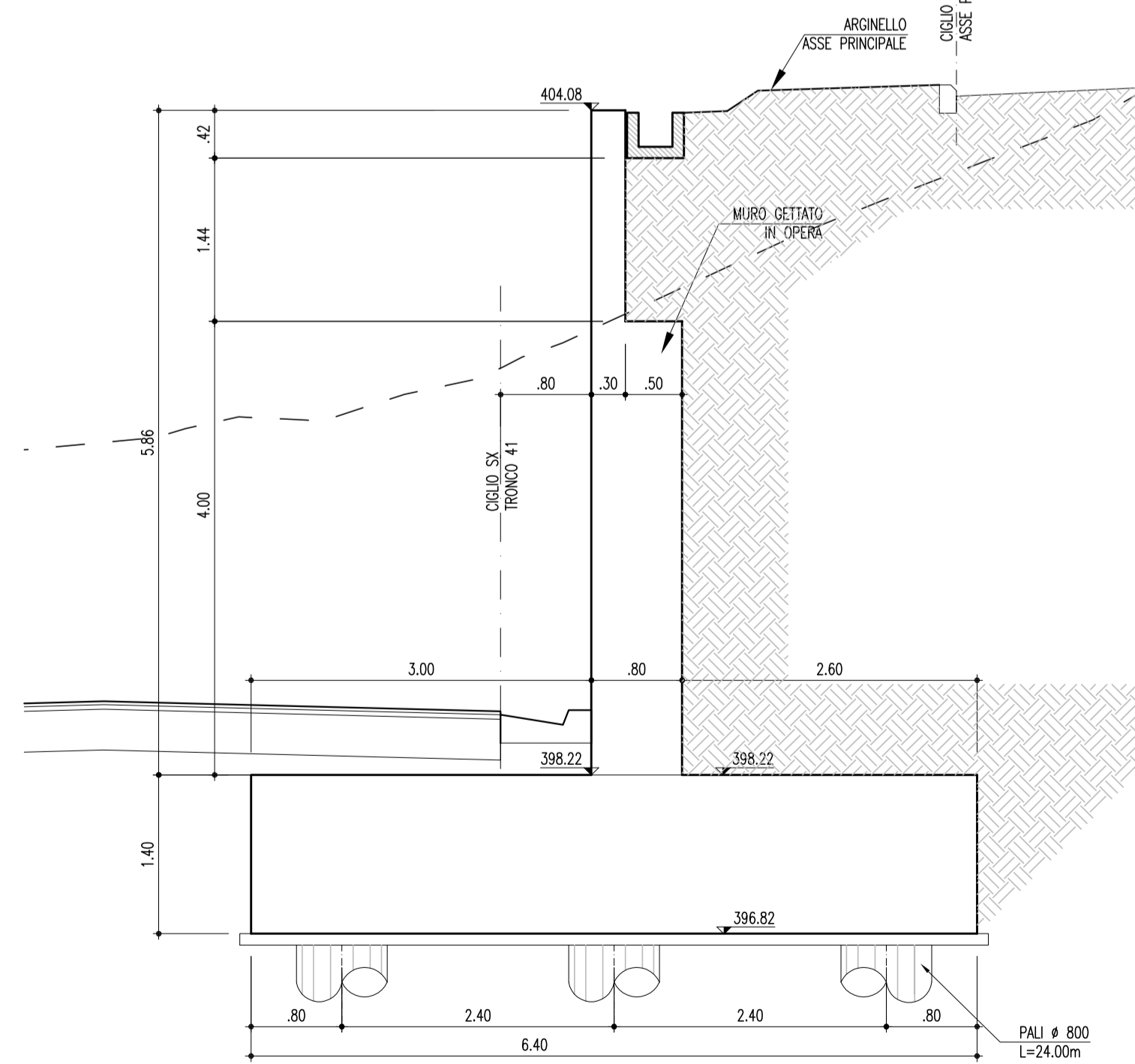
SEZIONE 2-2 - MURO TIPO 3
PROGR. Km 0+080.000



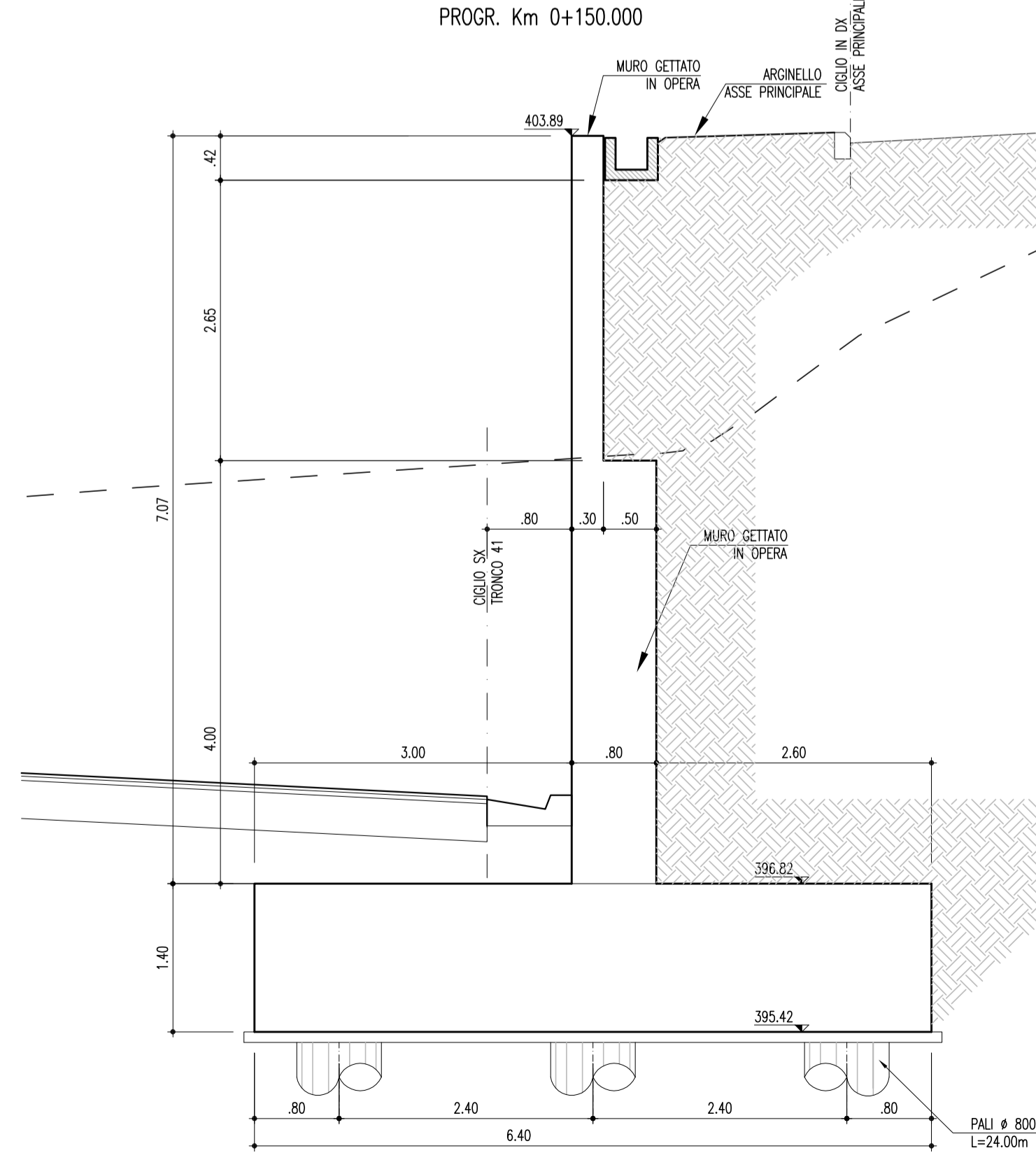
SEZIONE TIPOLOGICA MURI
(SCALA 1 : 50)



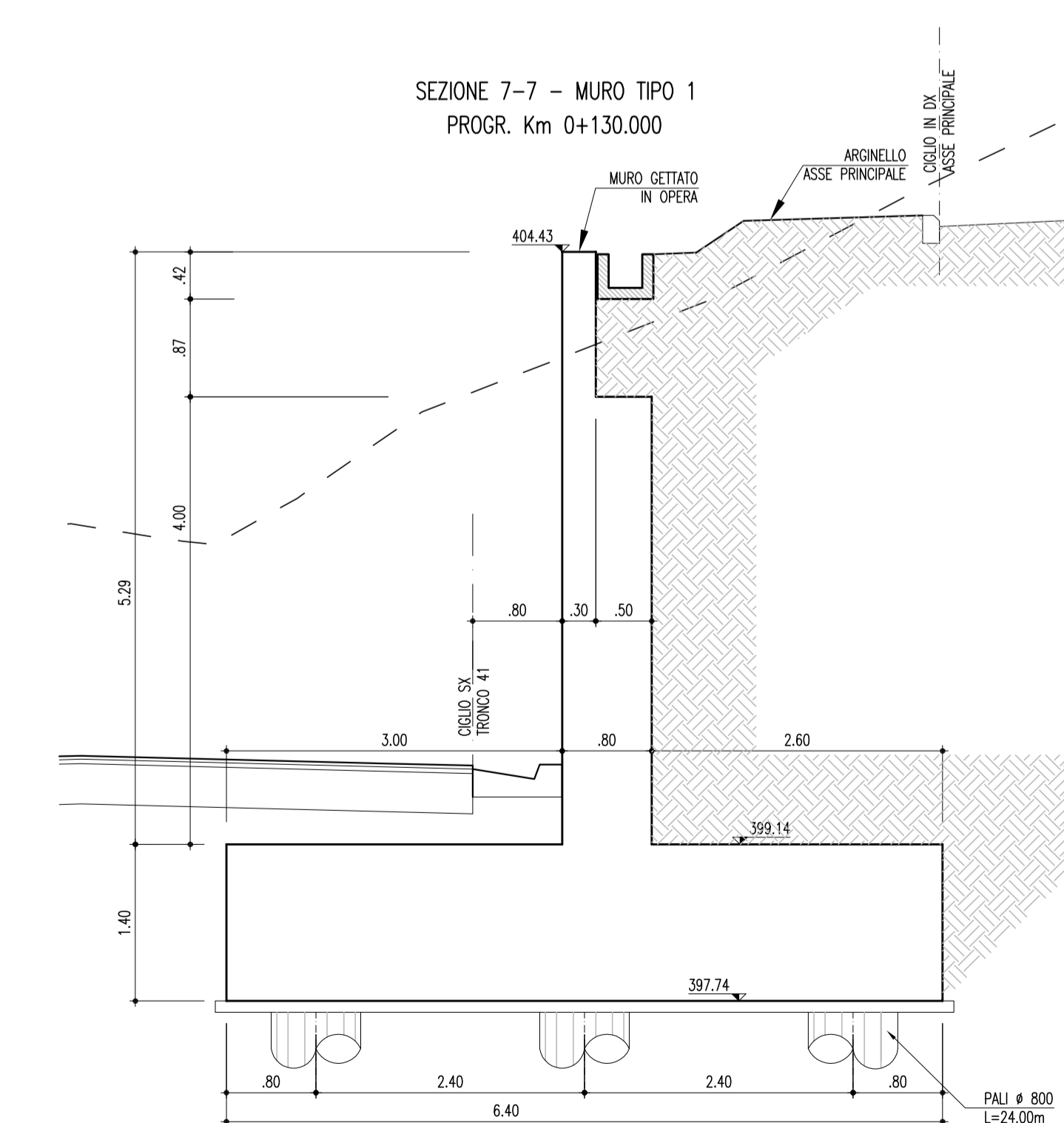
SEZIONE 8-8 - MURO TIPO 1
PROGR. Km 0+140.000



SEZIONE 9-9 - MURO TIPO 1
PROGR. Km 0+150.000



SEZIONE 7-7 - MURO TIPO 1
PROGR. Km 0+130.000



PA 12/09
CORRIDOIO PLURIMODALE TIRRENICO - NORD EUROPA
ITINERARIO AGRIGENTO - CALTANISSETTA - A19
S.S. N° 640 "DI PORTO EMPEDOCLE"
AMMODERNAMENTO E ADEGUAMENTO ALLA CAT. B DEL D.M. 5.11.2001
Dal km 44+000 allo svincolo con l'A19

PROGETTO ESECUTIVO



OPERE D'ARTE MINORI - MURI IN C.A.

MU.76 - Muro di controripa 77.45 mt - da 0+075.39 a 0+152.97 (Tronco 41) - Sezioni trasversali

Codice Unico Progetto (CUP) : F91B09000070001

Codice Elaborato: PA12_09 - E 1 0 1 | I N 2 4 1 | M U 7 6 | 6 | W B | 2 0 1 | B

Scale: 1:50

F							
E							
D							
C							
B	Luglio 2011	Revisione a seguito di incontri con il Committente	V.F.STOPPA	R.CAPOCCHI	M. LITI	P. PAGLINI	
A	Aprile 2011	EMISSIONE	F.PELLEGRINO	A.TURSO	M. LITI	P. PAGLINI	
REV.	DATA	DESCRIZIONE	REDATTO	VERIFICATO	APPROVATO	AUTORIZZATO	
Responsabile del procedimento: Ing. MAURIZIO ARAMINI							

Il Progettista: **ING. GIAN LUCA MARCHINI** (Ordine degli Ingegneri di Firenze N° 4533)

Il Consulente in materia di Geologia: **ORDINE DEGLI INGEGNERI DELLA PROV. DI CATANIA** (Dott. Geol. D'ANGELO MAURIZIO N. 1607)

Il Coordinatore per la sicurezza in fase di progetto: **ORDINE REGIONALE DEI GEODOLGICI** (Dott. Geol. MAURIZIO N. 14853)

Il Direttore dei lavori: **ORDINE DEGLI INGEGNERI DELLA PROV. DI CATANIA** (Dott. ING. PEPPINO MARASCIO N° 14447)