

CONGLOMERATO CEMENTIZIO ORDINARIO				
Elemento Strutturale	Copertura minimo (cm)	Classi di resistenza (MPa)	Classi di esposizione	Classi di consistenza
CLS DI PULIZIA E LIVELLAMENTO	-	C12/15	-	-
FONDAZIONE ED ELEVAZIONE	5.0	C25/30	XC2	S3 - S4

**ARMATURE PER C.A.**

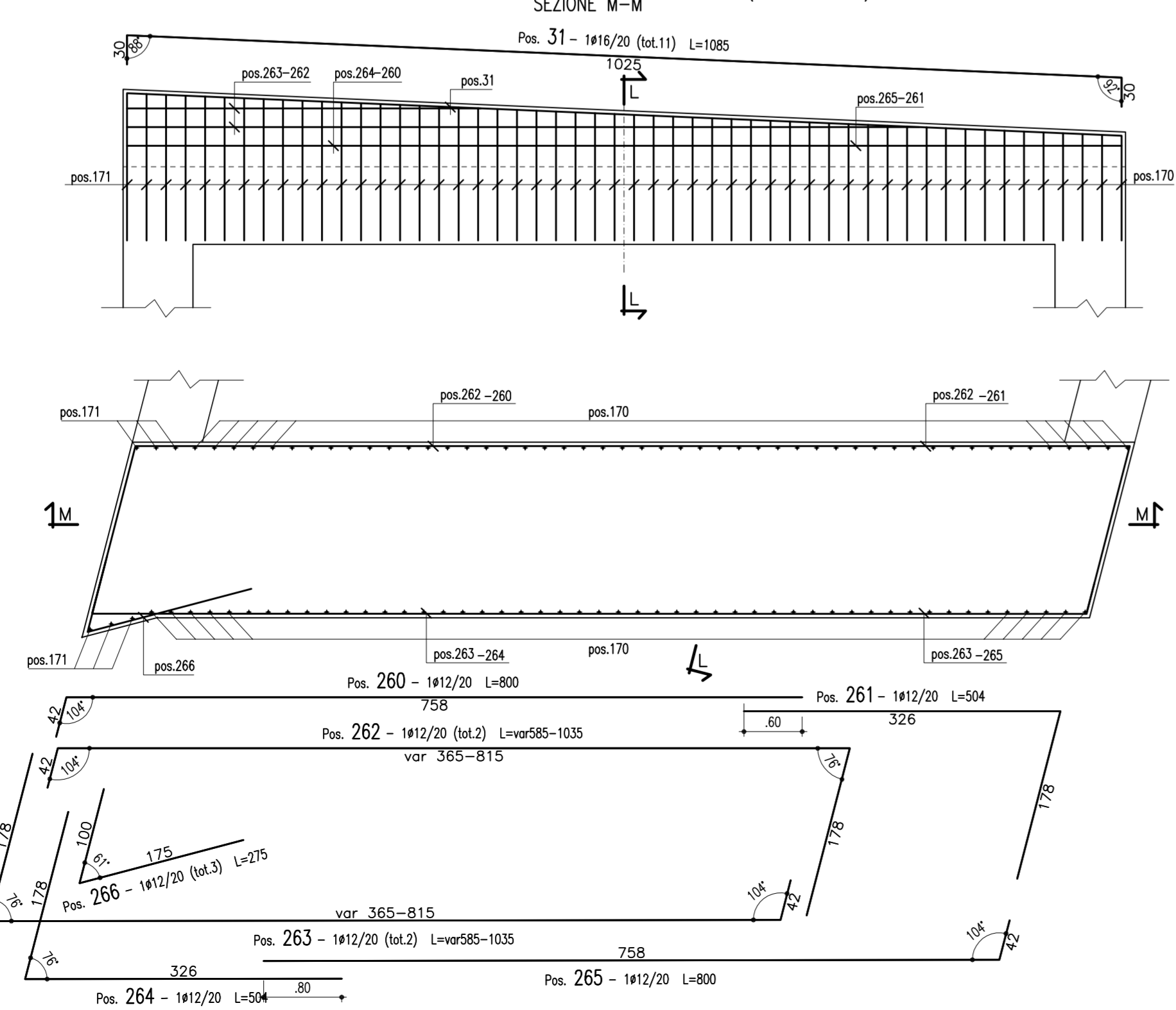
ACCIAIO AD ADERENZA MIGLIORATA CONTROLLATO IN STABILIMENTO AVENTE LE SEGUENTI CARATTERISTICHE:

- B450C
- $(f_y/f_{ym})_k \leq 1.25$
- $(f_t/f_{tk})_k \geq 1.15$

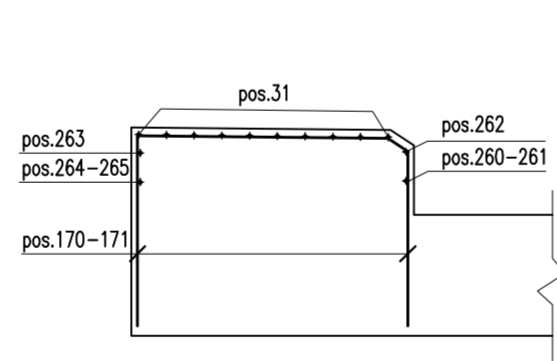
$f_{ym}$  = Tensione caratteristica di snervamento nominale  
 $f_{yk}$  = Tensione caratteristica di snervamento  
 $f_{tk}$  = Tensione caratteristica di rottura

Ultima posizione : 269

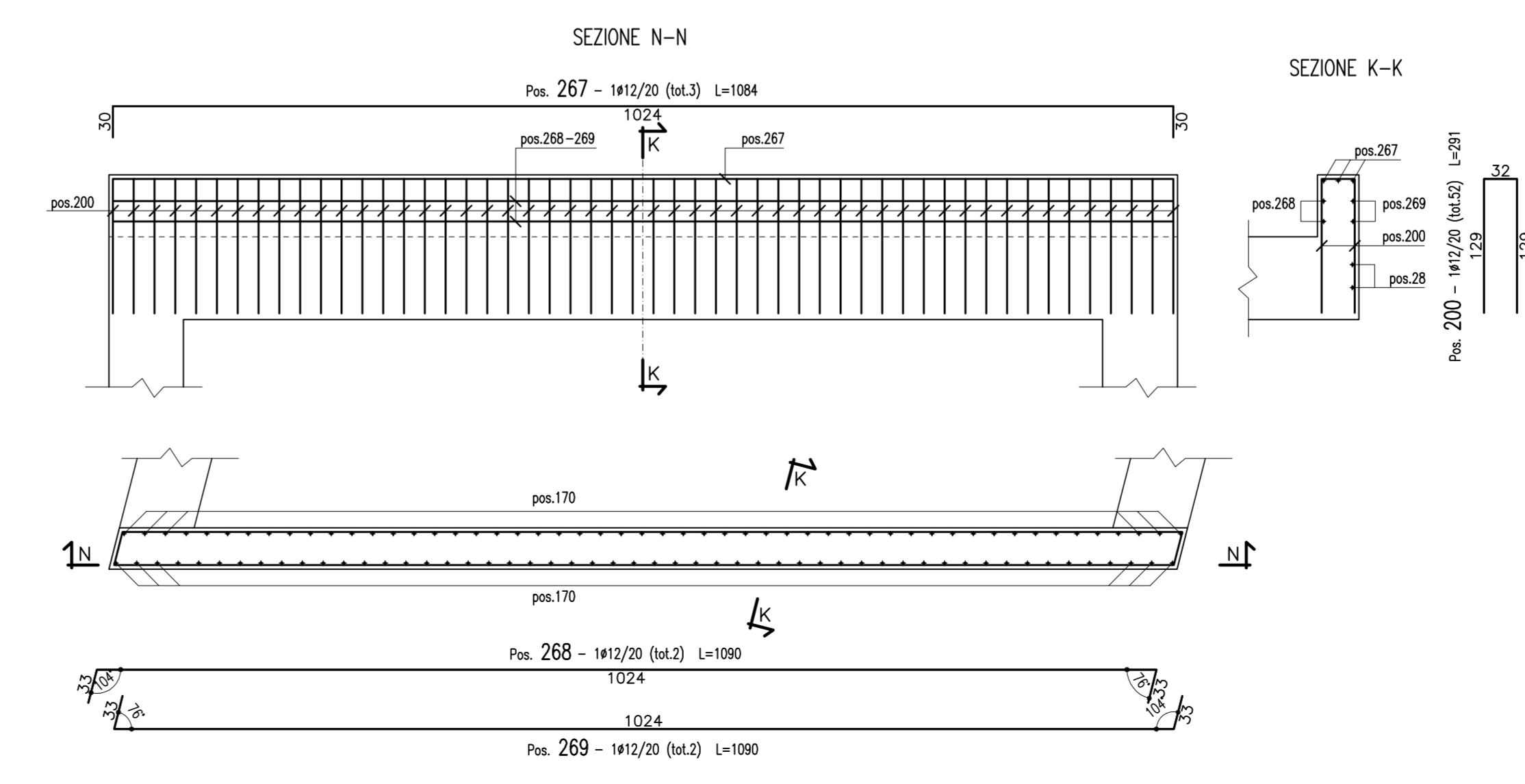
### CORDOLO INIZIO SOTTOVIA (SCALA 1 : 50)



### SEZIONE L-L



### CORDOLO FINE SOTTOVIA (SCALA 1 : 50)





**PA 12/09**  
**CORRIDOIO PLURIMODALE TIRRENICO - NORD EUROPA**  
**ITINERARIO AGRIGENTO - CALTANISSETTA - A19**  
**S.S. N° 640 "DI PORTO EMPEDOCLE"**  
**AMMODERNAMENTO E ADEGUAMENTO ALLA CAT. B DEL D.M. 5.11.2001**  
 Dal km 44+000 allo svincolo con l'A19

**PROGETTO ESECUTIVO**

Contraente Generale: 

**OPERE D'ARTE MINORI - SOTTOVIA**  
**SOTTOPASSO TRONCO 41**

Armatura Sottovia: Sezione longitudinale

Codice Unico Progetto (CUP) : F91B09000070001

Codice Elaborato: PA12\_09 - E 1 0 1 | I N 2 4 1 | S T 1 2 | A F B 0 1 2 C

REV.	DATA	DESCRIZIONE	REDDATTO	VERIFICATO	APPROVATO	AUTORIZZATO
F						
D						
E						
C	Ottobre 2011	Rif. Istruttoria prol. CDG-0141142-P del 19/10/11	V.F. STOPPA	R. CAPOCCHI	M. LITI	P. PAGLINI
B	Luglio 2011	Revisione a seguito di incontri con il Committente	V.F. STOPPA	R. CAPOCCHI	M. LITI	P. PAGLINI
A	Aprile 2011	EMISSIONE	F. PELLEGRINO	A. TURSO	M. LITI	P. PAGLINI

Responsabile del procedimento: Ing. MAURIZIO MAURIZIO

Il Progettista:  Il Consulente:  Il Coordinatore per la sicurezza:  Il Direttore dei lavori: 