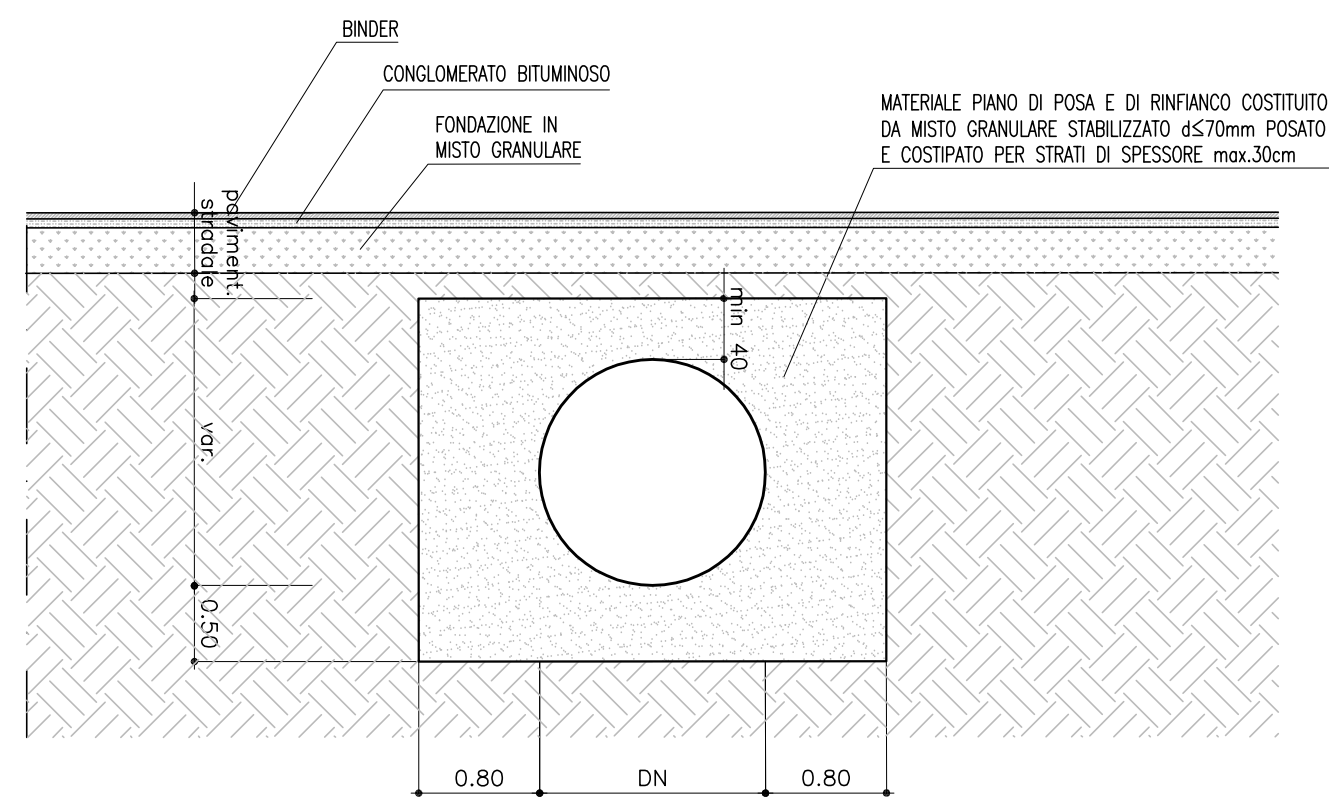
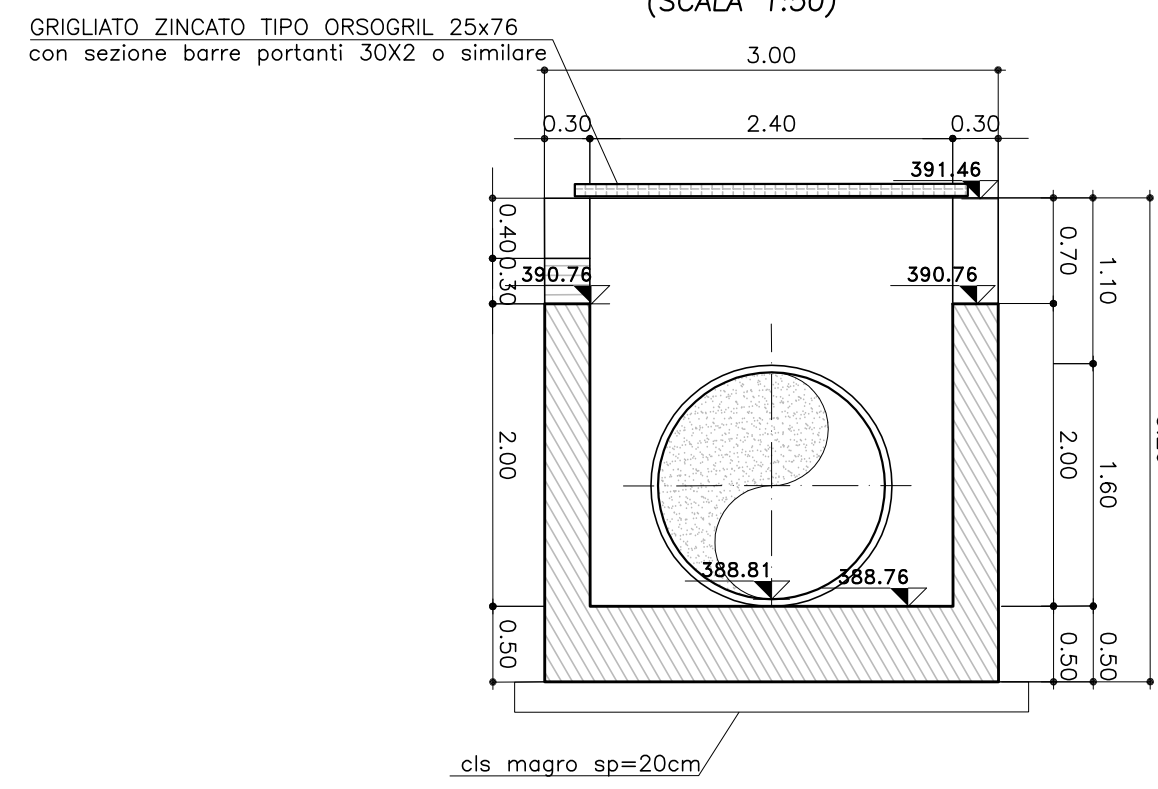


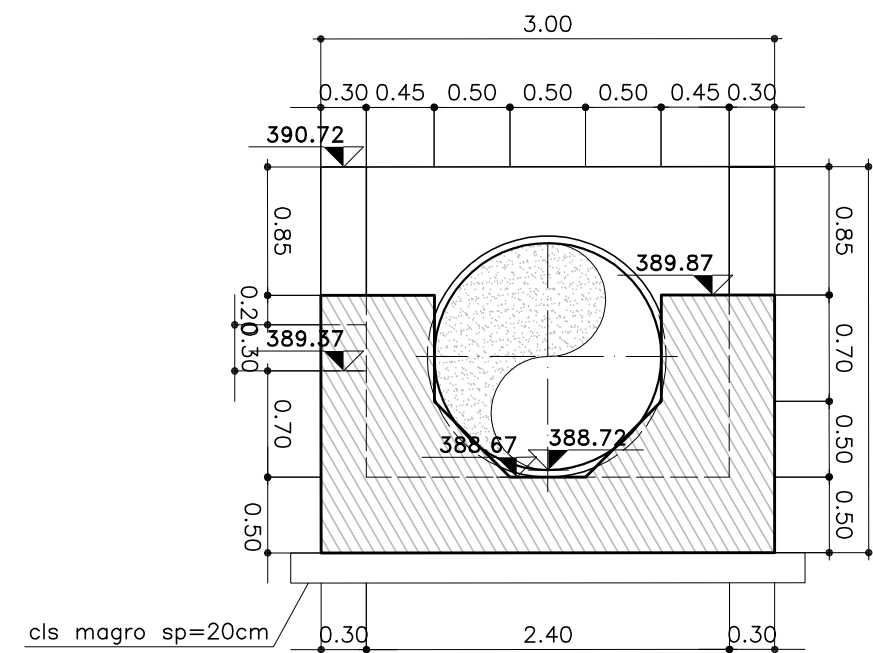
SEZIONE TRASVERSALE TIPO TUBO ARMC
TRINCEA



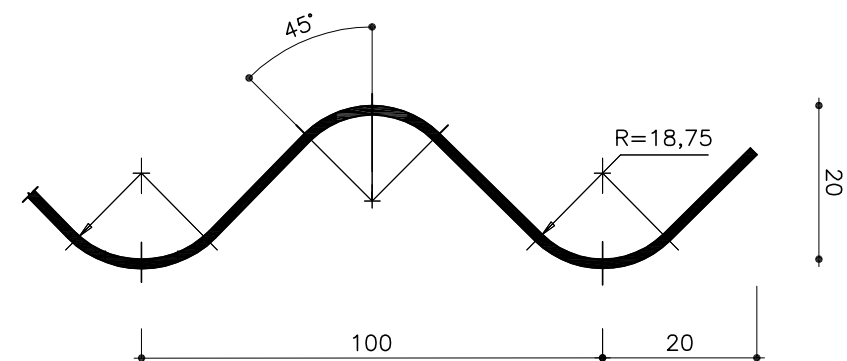
SEZ. A-A
(SCALA 1:50)



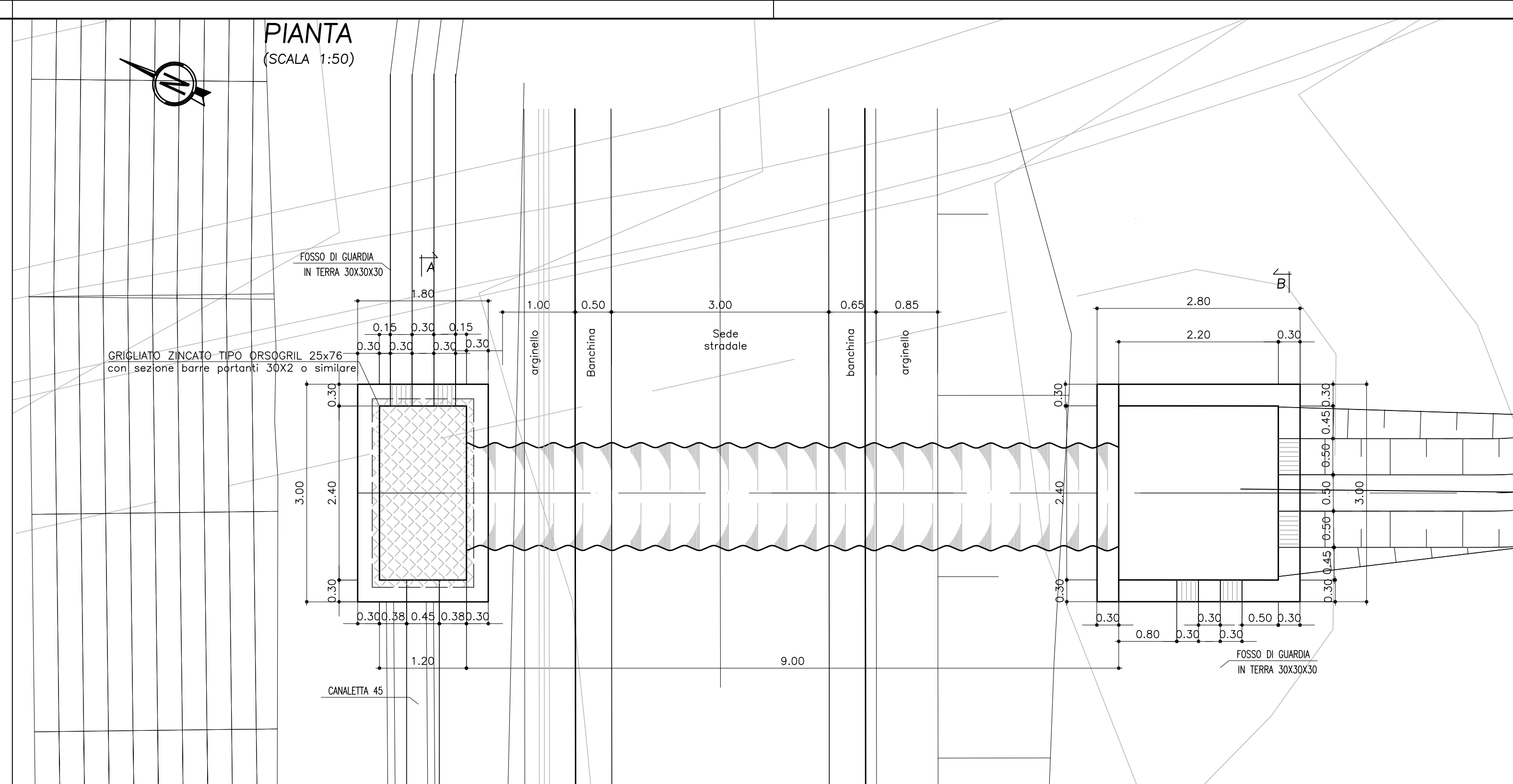
SEZ. B-B
(SCALA 1:50)



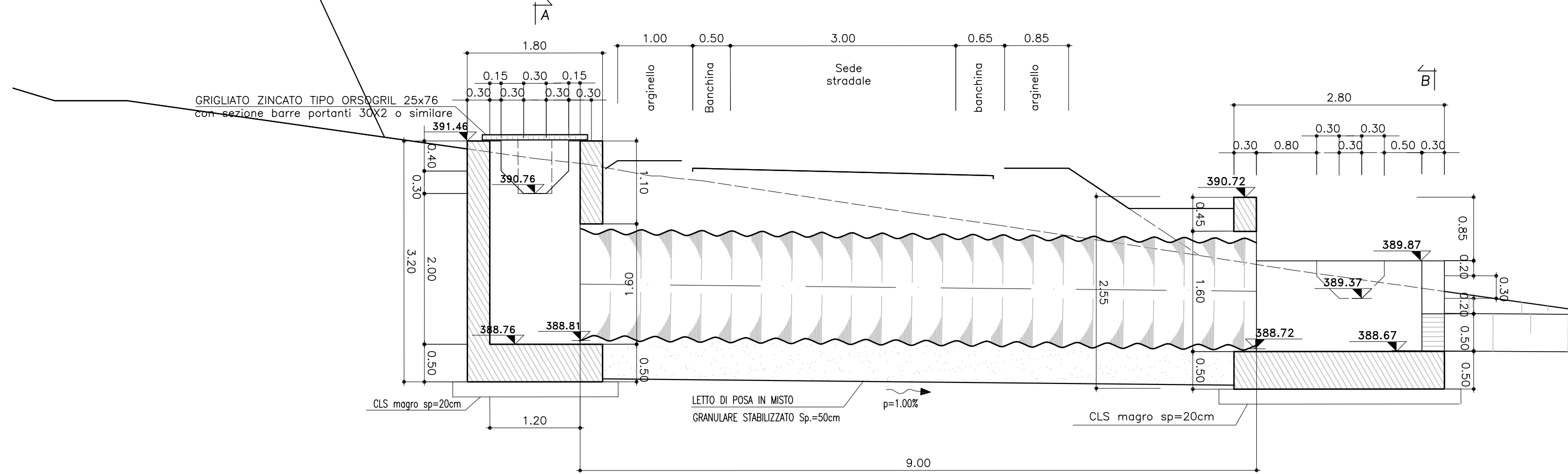
DETTAGLIO PIASTRA ONDOLATA
PER TOMBINO METALLICO



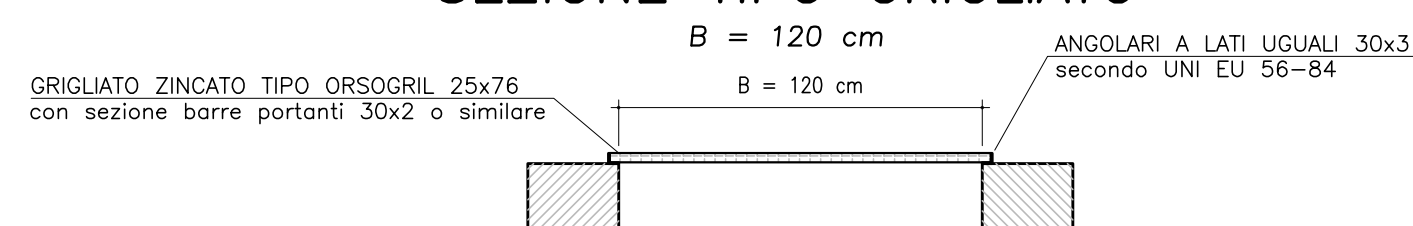
PIANTA
(SCALA 1:50)



PROFILO
(SCALA 1:50)



SEZIONE TIPO GRIGLIATO



CALCESTRUZZO (UNI EN 206-1):
MAGRONI:
- CLASSE DI RESISTENZA C12/15
STRUTTURE DI FONDAZIONE/ELEVAZIONE:
- CLASSE DI RESISTENZA C25/30 (UNI 9858)
- CLASSE DI ESPOSIZIONE XC2 (UNI EN 206-1)
- CLASSE DI CONSISTENZA S4 (UNI 9418)
- COPRIFERRO 40mm
DIAMETRO MAX DEGLI AGGREGATI 32 mm
ACCIAIO PER C.A.:
- Fe B 44 K Controllato in stabilimento saldabile
ACCIAIO PER TUBI ARMC:
- TIPOLOGIA Fe 360 B
- BULLONI Classe 8.8
- ZINCATURA applicata a caldo con incidenza non inferiore a 305 g/mq per faccia

INQUADRAMENTO
(SCALA 1:500)



PA 12/09
CORRIDOIO PLURIMODALE TIRRENICO - NORD EUROPA
ITINERARIO AGRIGENTO - CALTANISSETTA - A19
S.S. N° 640 "DI PORTO EMPEDOCLE"
AMMODERNAMENTO E ADEGUAMENTO ALLA CAT. B DEL D.M. 5.11.2001
Dal km 44+000 allo svincolo con l'A19

PROGETTO ESECUTIVO



OPERE IDRAULICHE
OPERE IDRAULICHE VIABILITA' INTERFERITA - Tronco 42
Tombino DN1500_pr.0+178.65 - Carpenteria

Codice Unico Progetto (CUP) : F91B0900070001			
Codice Elaborato: PA12_09 - E 1 0 2 I N 2 4 2 T T 4 0 H B X 0 0 1 A			
F			
E			
D			
C			
B			
A	Aprile 2011	EMISSIONE	A. SALVAGO A. TURSO M. LITI P. PAGLINI
REV.	DATA	DESCRIZIONE	REDATTO VERIFICATO APPROVATO AUTORIZZATO
Responsabile del procedimento: Ing. MAURIZIO ARAMINI			

