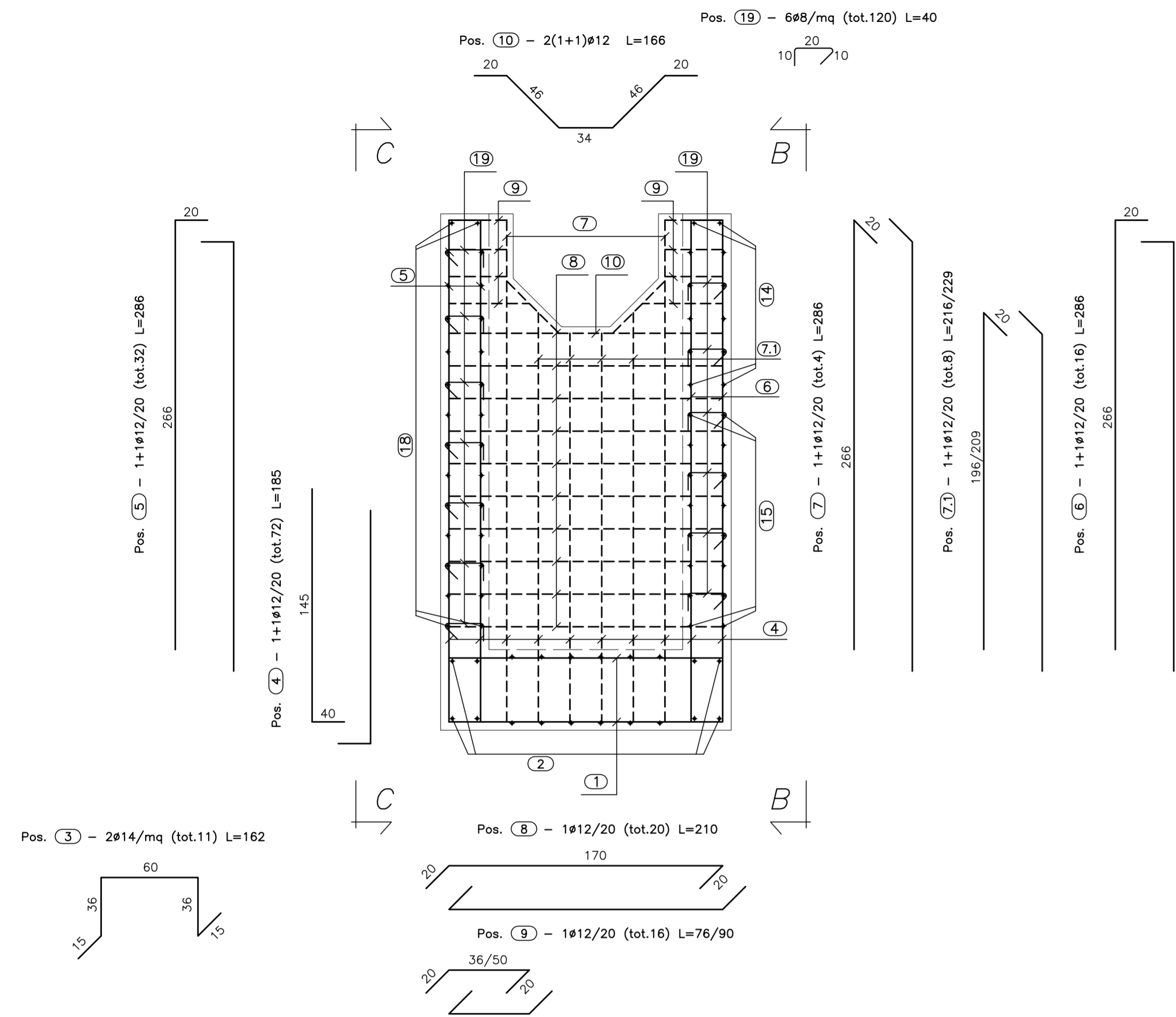
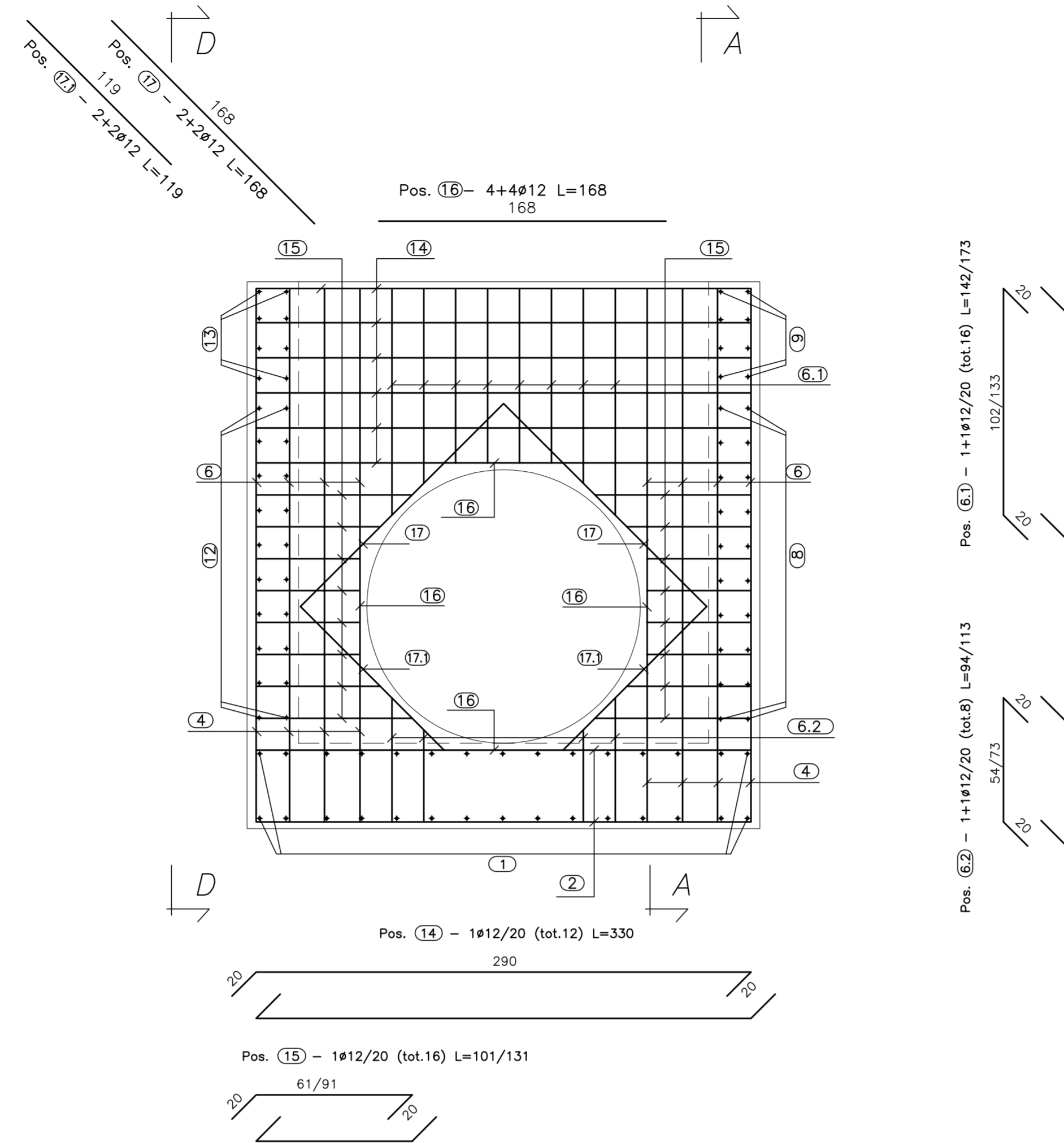


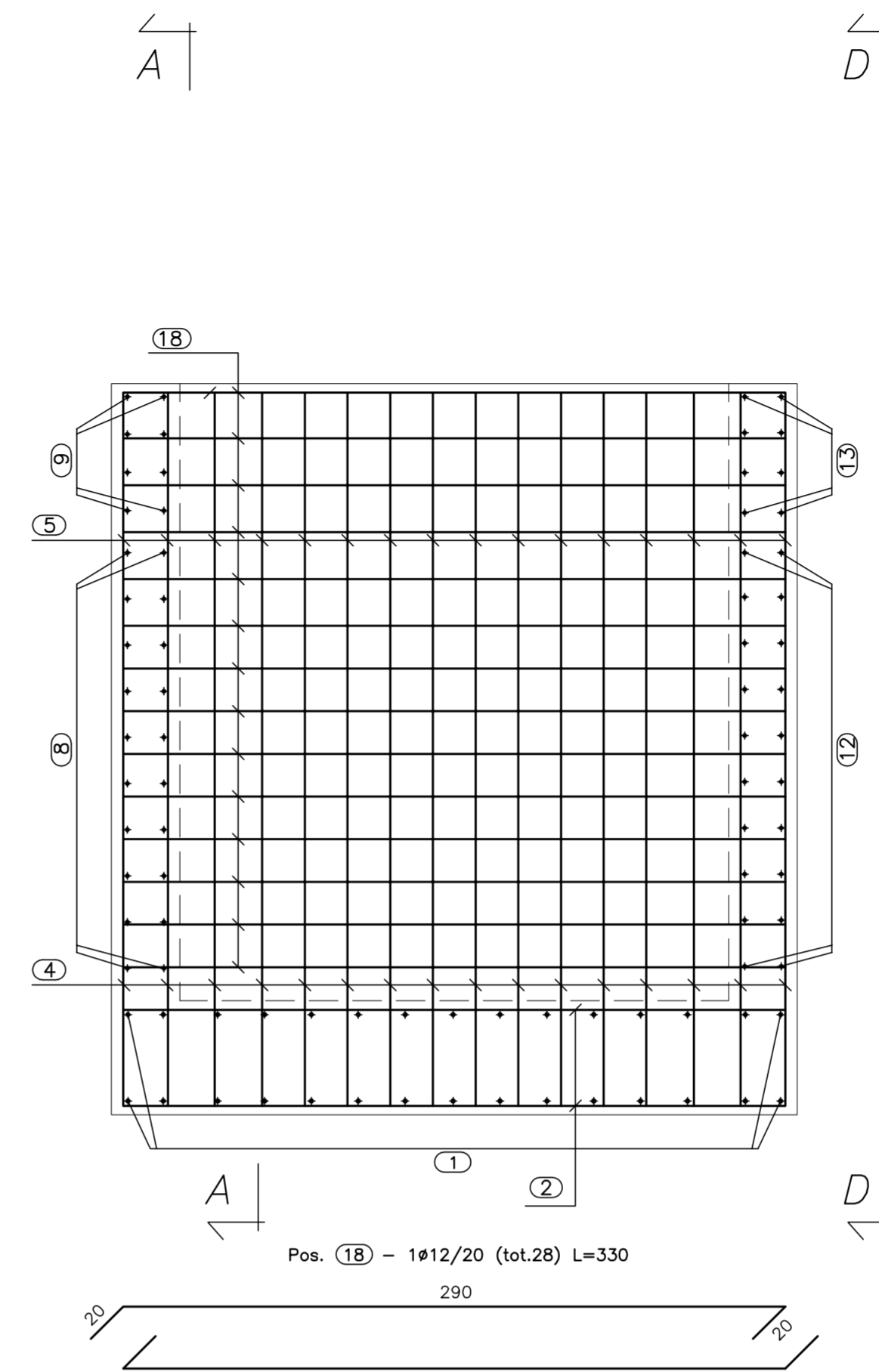
SEZ. A-A
(SCALA 1:25)



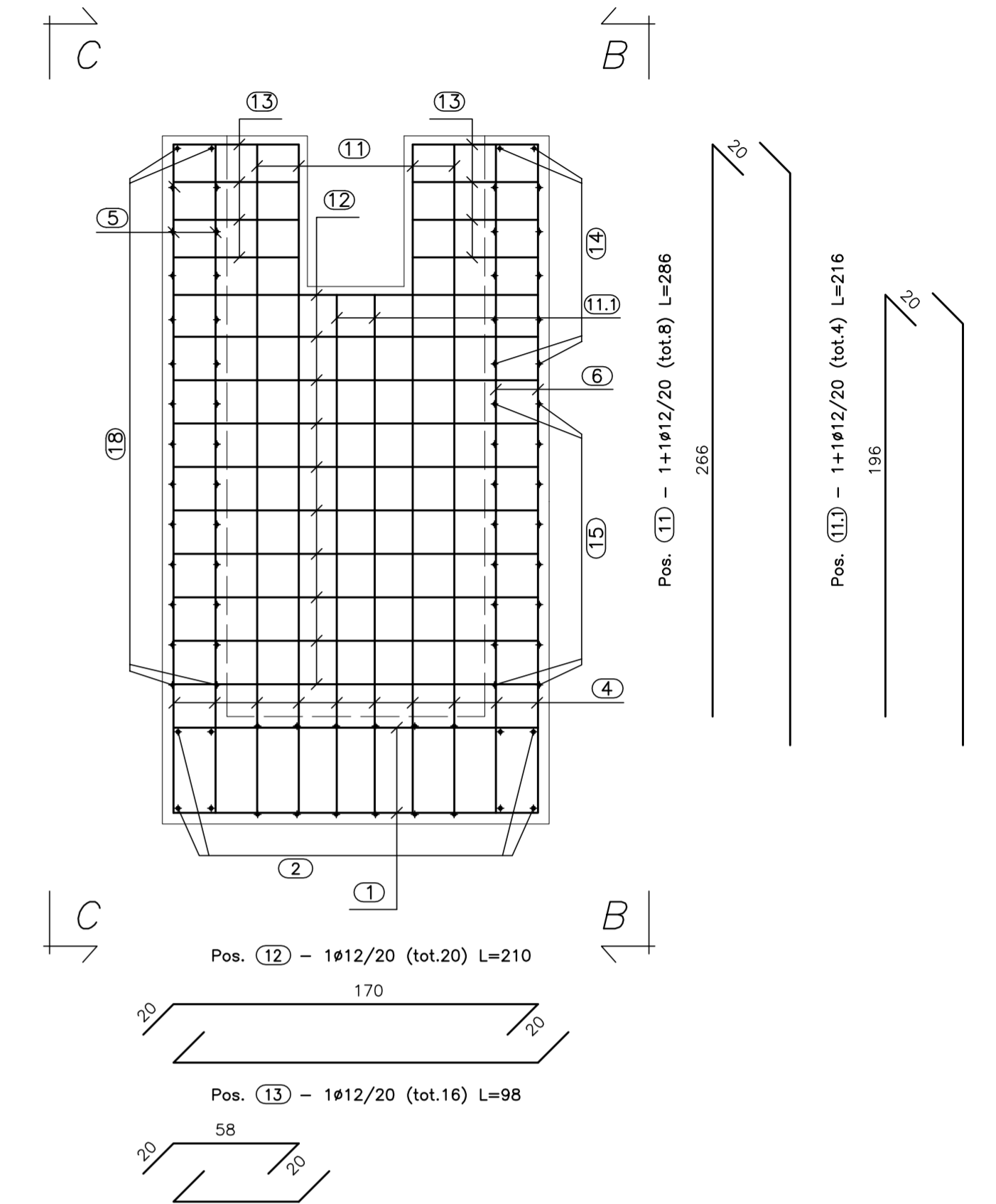
VISTA. B-B
(SCALA 1:25)



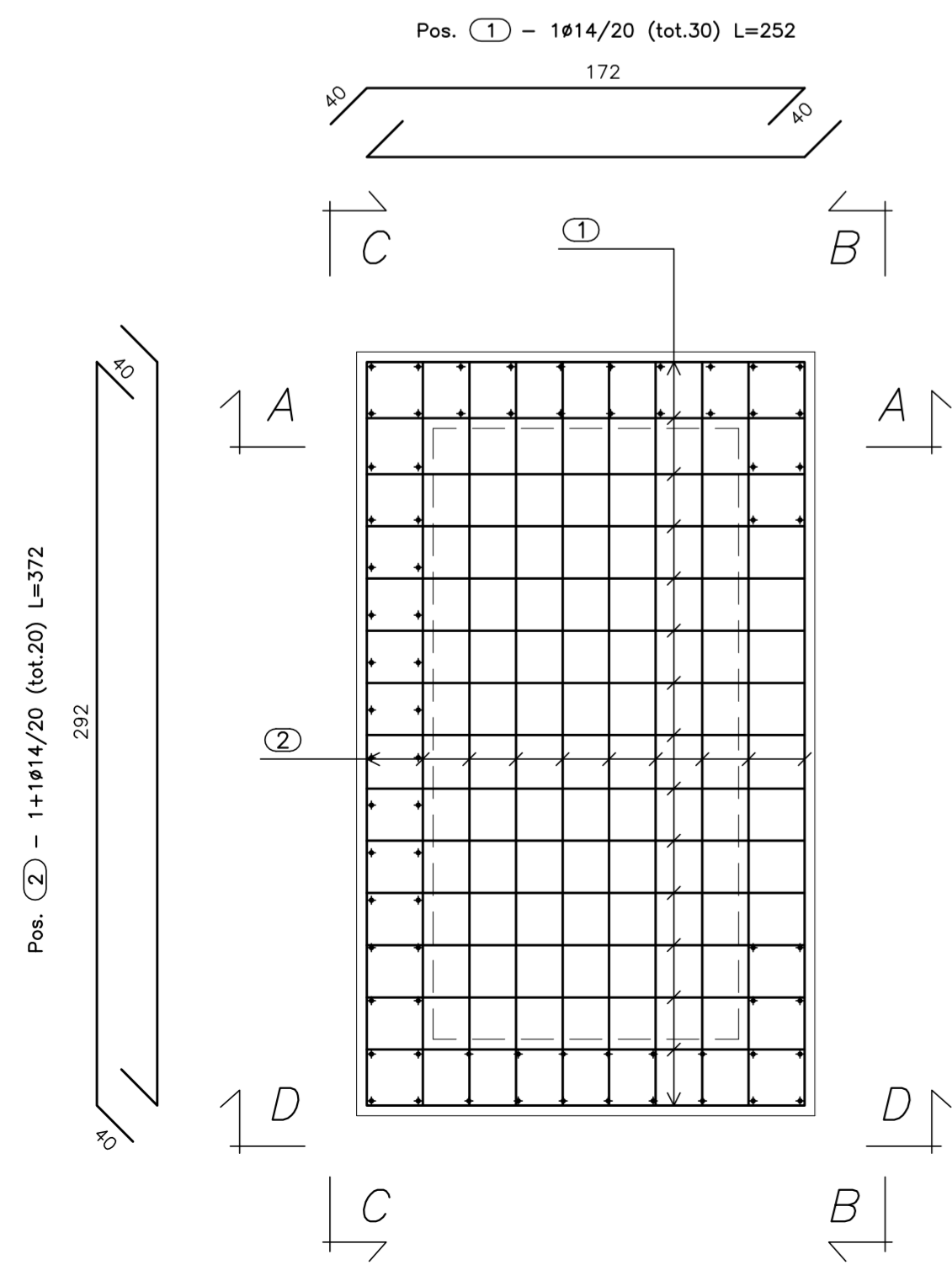
VISTA. C-C
(SCALA 1:25)



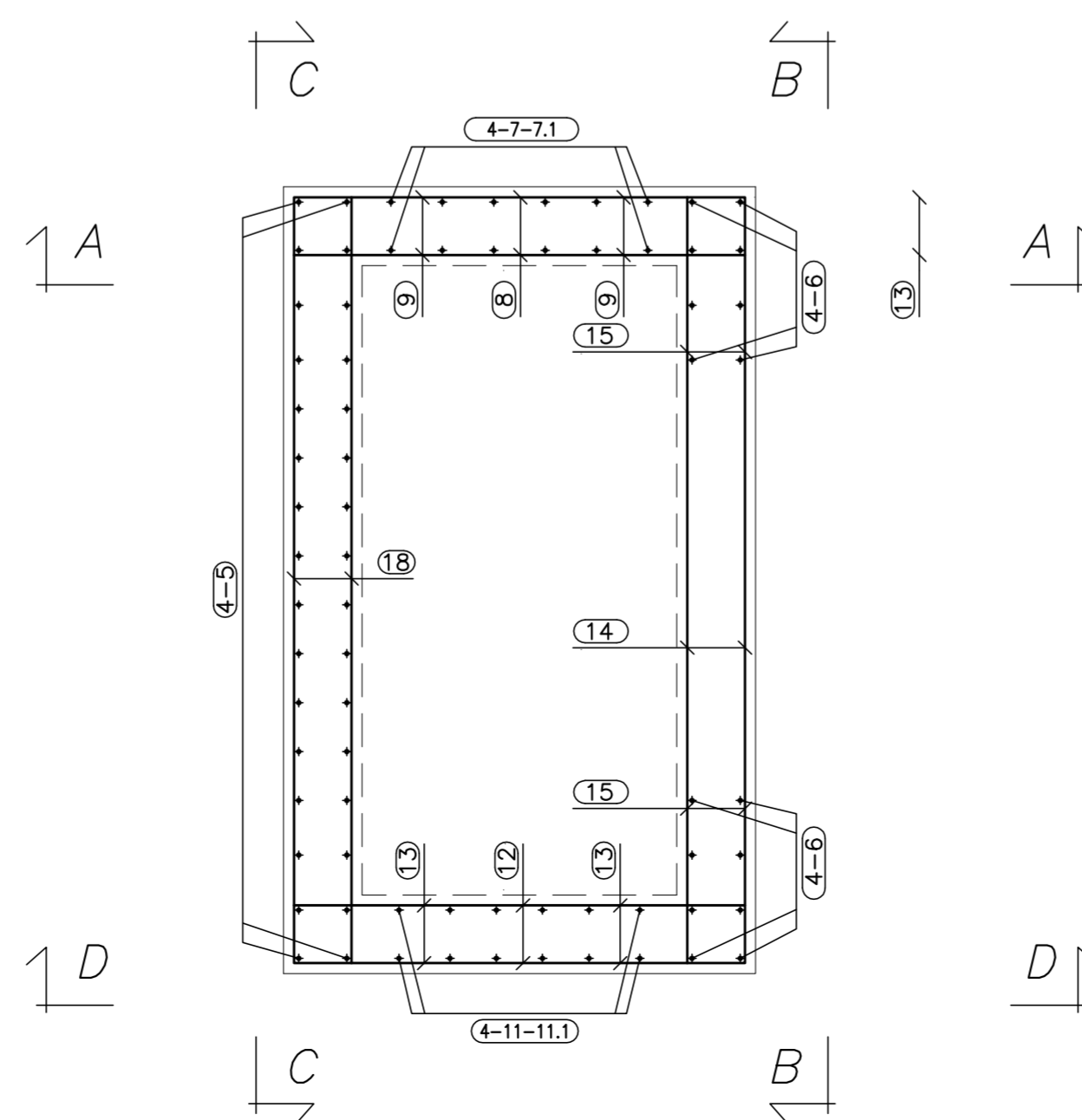
VISTA D-D
(SCALA 1:25)



PIANTA FONDAZIONE
(SCALA 1:25)



PIANTA IMPALCATO
(SCALA 1:25)

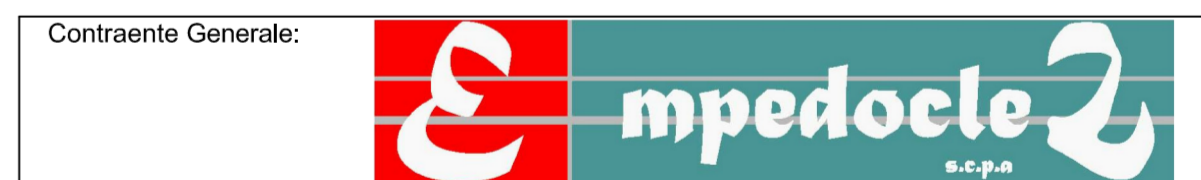


CALCESTRUZZO (UNI EN 206-1):
MAGRONI:
 - CLASSE DI RESISTENZA C12/15
STRUTTURE DI FONDAZIONE/ELEVAZIONE:
 - CLASSE DI RESISTENZA C25/30 (UNI 9858)
 - CLASSE DI ESPOSIZIONE XC2 (UNI EN 206-1)
 - CLASSE DI CONSISTENZA S4 (UNI 9418)
 - COPRIFERRO 40mm
DIAMETRO MAX DEGLI AGGREGATI 32 mm
ACCIAIO PER C.A.:
 - Fe B 44 K Controllato in stabilimento saldaibile
ACCIAIO PER TUBI ARMCO:
 - TIPOLOGIA Fe 360 B
 - BULLONI Classe B.B
 - ZINGATURA applicata a caldo con incidenza non inferiore a 305 g/mq per faccia



PA 12/09
 CORRIDOIO PLURIMODALE TIRRENICO - NORD EUROPA
 ITINERARIO AGRIGENTO - CALTANISSETTA - A19
 S.S. N° 640 "DI PORTO EMPEDOCLE"
 AMMODERNAMENTO E ADEGUAMENTO ALLA CAT. B DEL D.M. 5.11.2001
 Dal km 44+000 allo svincolo con l'A19

PROGETTO ESECUTIVO



OPERE IDRAULICHE
 OPERE IDRAULICHE VIABILITA' INTERFERITA - Tronco 42
 Tombino DN1500_pr.0+178.65 - Armatura Imbocco

Codice Unico Progetto (CUP) : F91B09000070001

Codice Elaborato: PA12_09 - E 1 0 2 | N 2 4 2 | T T 4 0 | H B Z | 0 0 2 | A
 Scala: 1:25

F							
E							
D							
C							
B							
A	Aprile 2011	EMISSIONE	A. SALVAGO	A. TURSO	M. LITI	P. PAGLINI	
REV.	DATA	DESCRIZIONE	REDATTO	VERIFICATO	APPROVATO	AUTORIZZATO	

Il Progettista: **GIANNI LUCA MENCENI**
 Ordine degli Ingegneri di Firenze N° 4553

Il Consulente: **ING. MAURIZIO ARAMINI**
 Ordine degli Ingegneri di Firenze N° 1900

Il Coordinatore per la sicurezza in fase di progetto: **ING. ALESSANDRO SILVIO**
 Ordine degli Ingegneri di Roma N° 14853

Il Direttore dei lavori: **ING. PEEPINO MARASCO**
 Ordine degli Ingegneri di Roma N° 14447