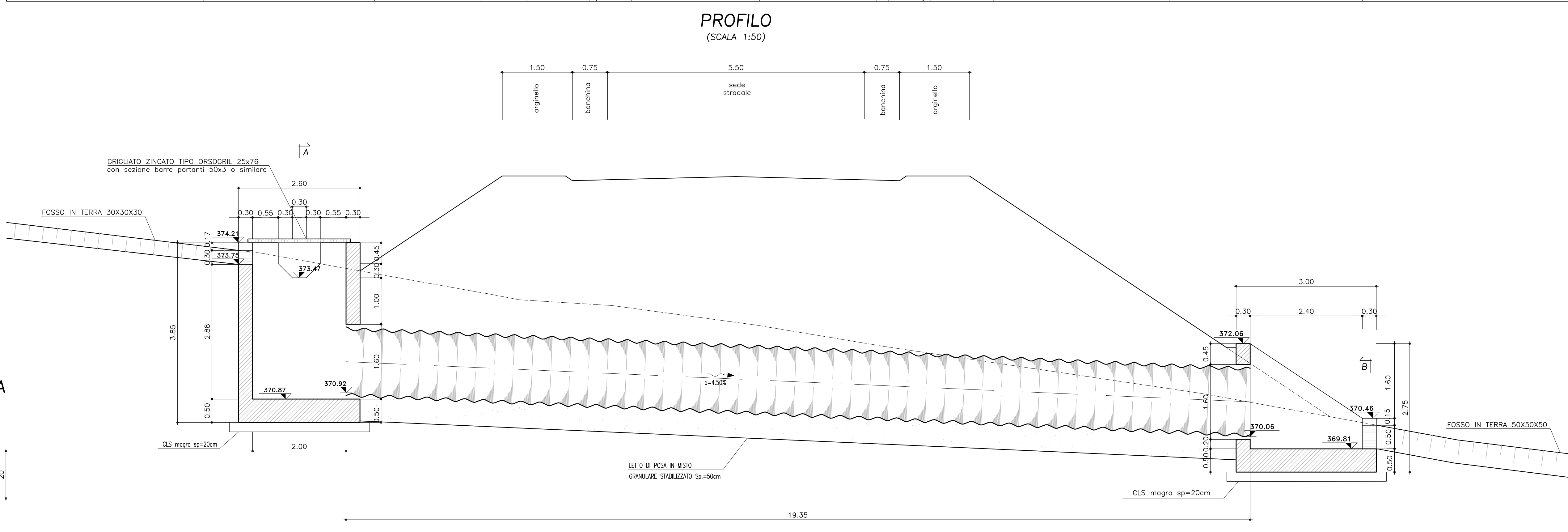
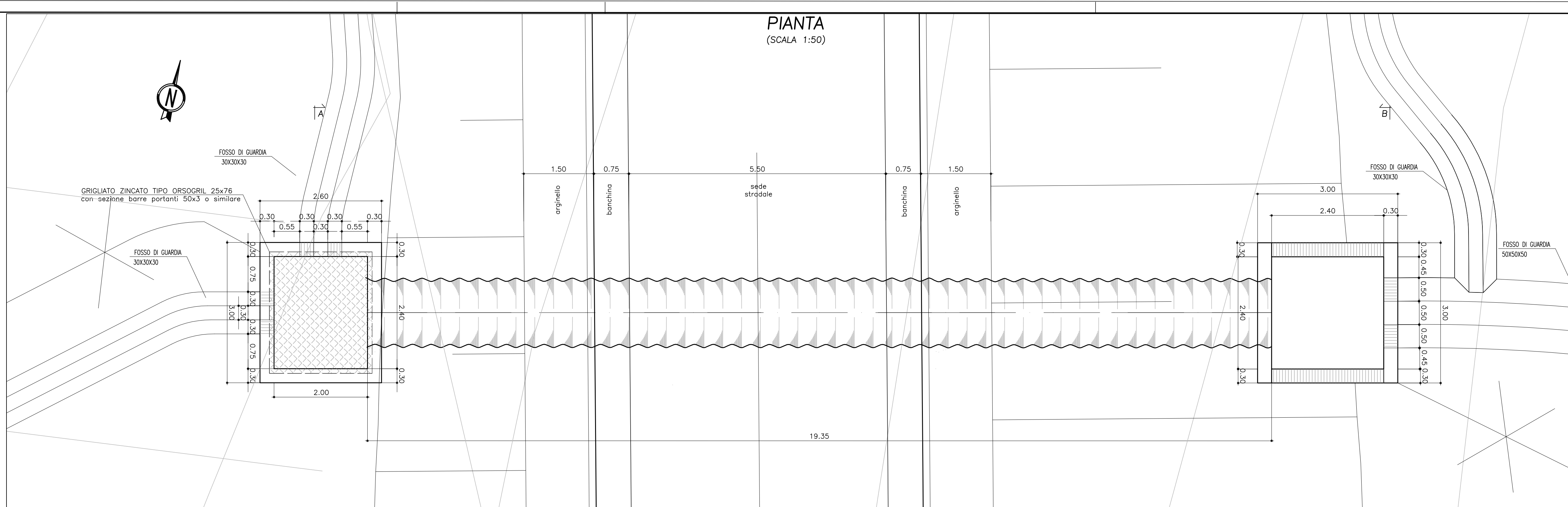
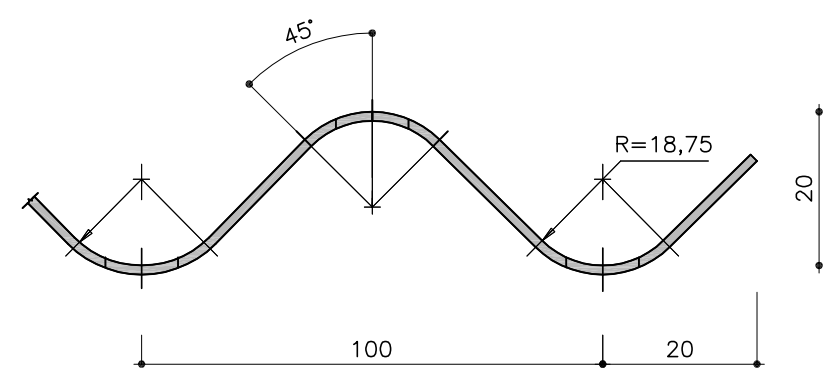
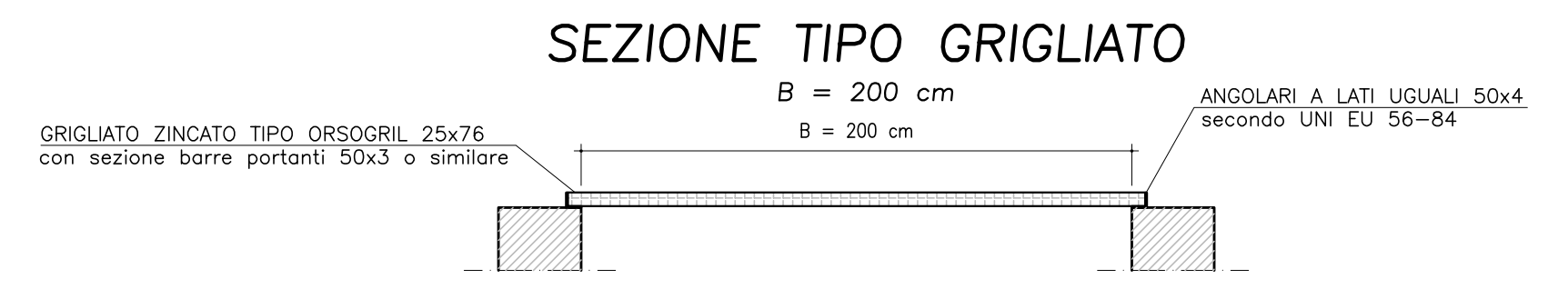
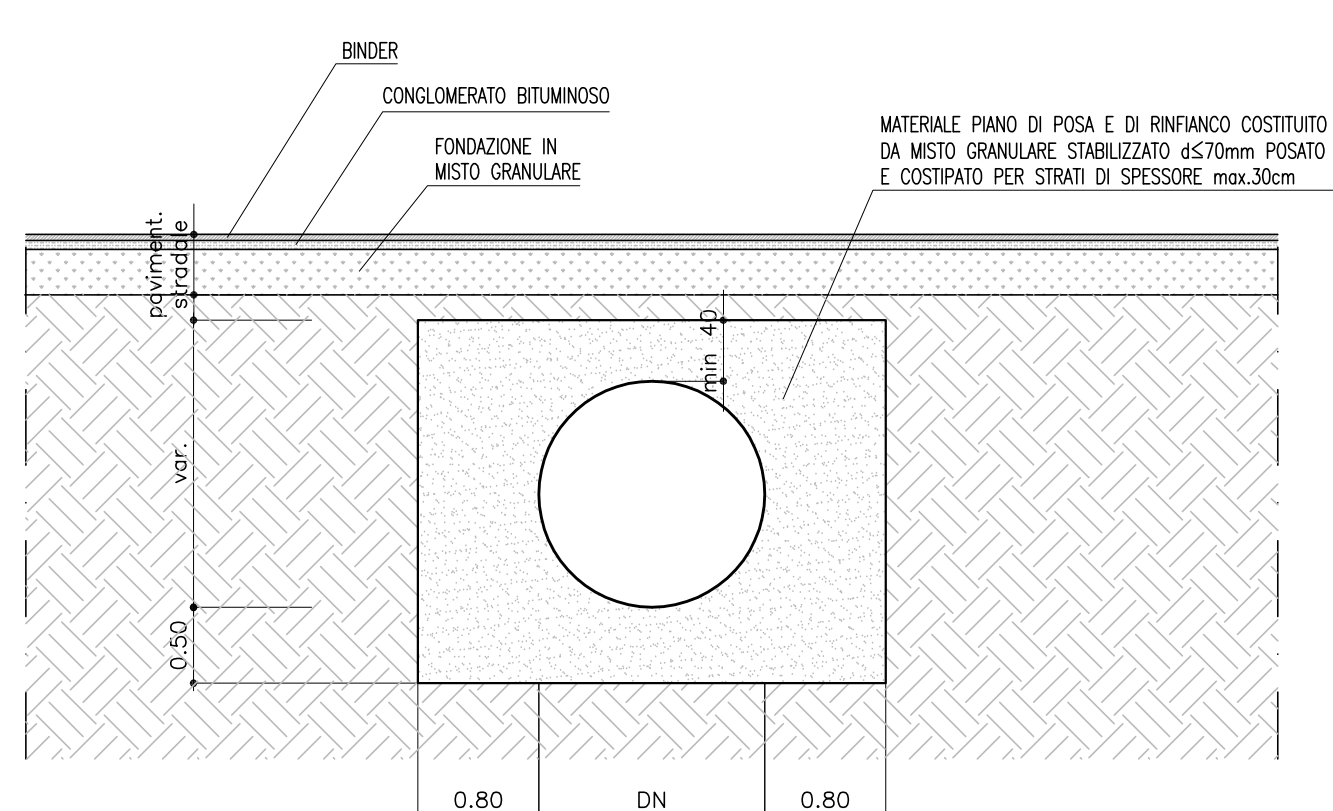


**DETTAGLIO PIASTRA ONDOLATA PER TOMBINO METALLICO**



**SEZIONE TRASVERSALE TIPO TUBO ARMCO TRINCEA**

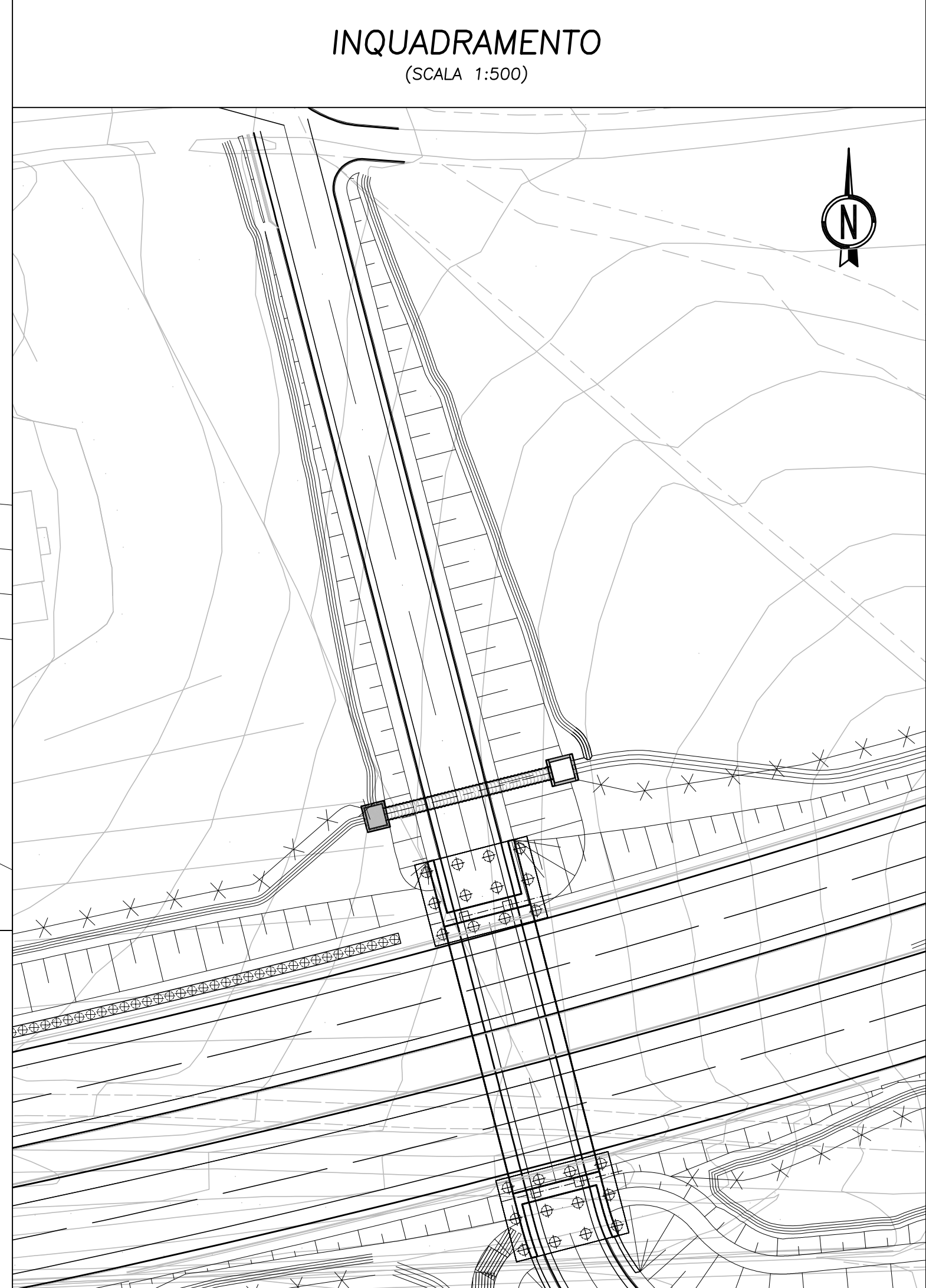


**CALCESTRUZZO (UNI EN 206-1):**  
MAGRONI:  
- CLASSE DI RESISTENZA C12/15

**STRUTTURE DI FONDAZIONE/ELEVAZIONE:**  
- CLASSE DI RESISTENZA C25/30 (UNI 9858)  
- CLASSE DI ESPOSIZIONE XC2 (UNI EN 206-1)  
- CLASSE DI CONSISTENZA S4 (UNI 9418)  
- COPRIFERRO 40mm  
DIAMETRO MAX DEGLI AGGREGATI 32 mm

**ACCIAIO PER C.A.:**  
- Fe B 44 K Controllata in stabilimento saldabile

**ACCIAIO PER TUBI ARMCO:**  
- TIPOLOGIA Fe 360 B  
- BULLONI Classe 8.8  
- ZINCATURA applicata a caldo con incidenza non inferiore a 305 g/mq per faccia



PA 12/09  
CORRIDOIO PLURIMODALE TIRRENICO - NORD EUROPA  
ITINERARIO AGRIGENTO - CALTANISSETTA - A19  
S.S. N° 640 "DI PORTO EMPEDOCLE"  
AMMODERNAMENTO E ADEGUAMENTO ALLA CAT. B DEL D.M. 5.11.2001  
Dal km 44+000 allo svincolo con l'A19



**OPERE IDRAULICHE**  
OPERE IDRAULICHE VIABILITA' INTERFERITA - Tronco 43  
Tombino DN1500 al km 0+077.66 - Carpenteria

Codice Unico Progetto (CUP) : F91B09000070001

Codice Elaborato: PA12\_09 - E 1 0 3 | N 2 4 3 | T T 4 1 | H | B | X | 0 0 1 | A

REV.	DATA	DESCRIZIONE	REDAITTO	VERIFICATO	APPROVATO	AUTORIZZATO
A	Aprile 2011	EMMISSIONE	A. SALVAGO	A. TURSO	M. LITI	P. PAGLINI

Responsabile del procedimento: Ing. MAURIZIO ARAMINI

Il Progettista:

Il Consulente per la sicurezza in fase di progetto:

Il Coordinatore per la sicurezza in fase di progetto:

Il Direttore dei lavori: