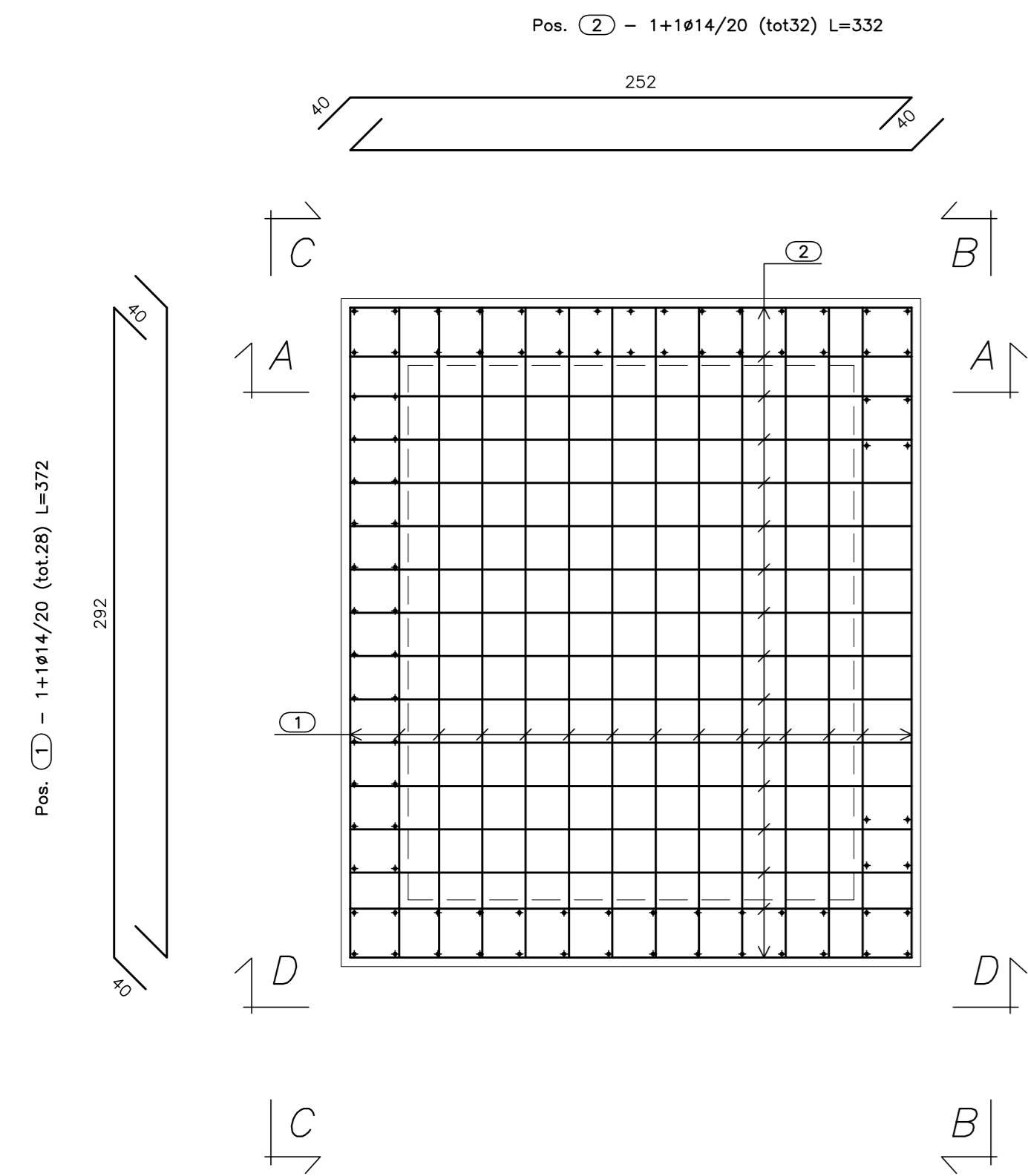


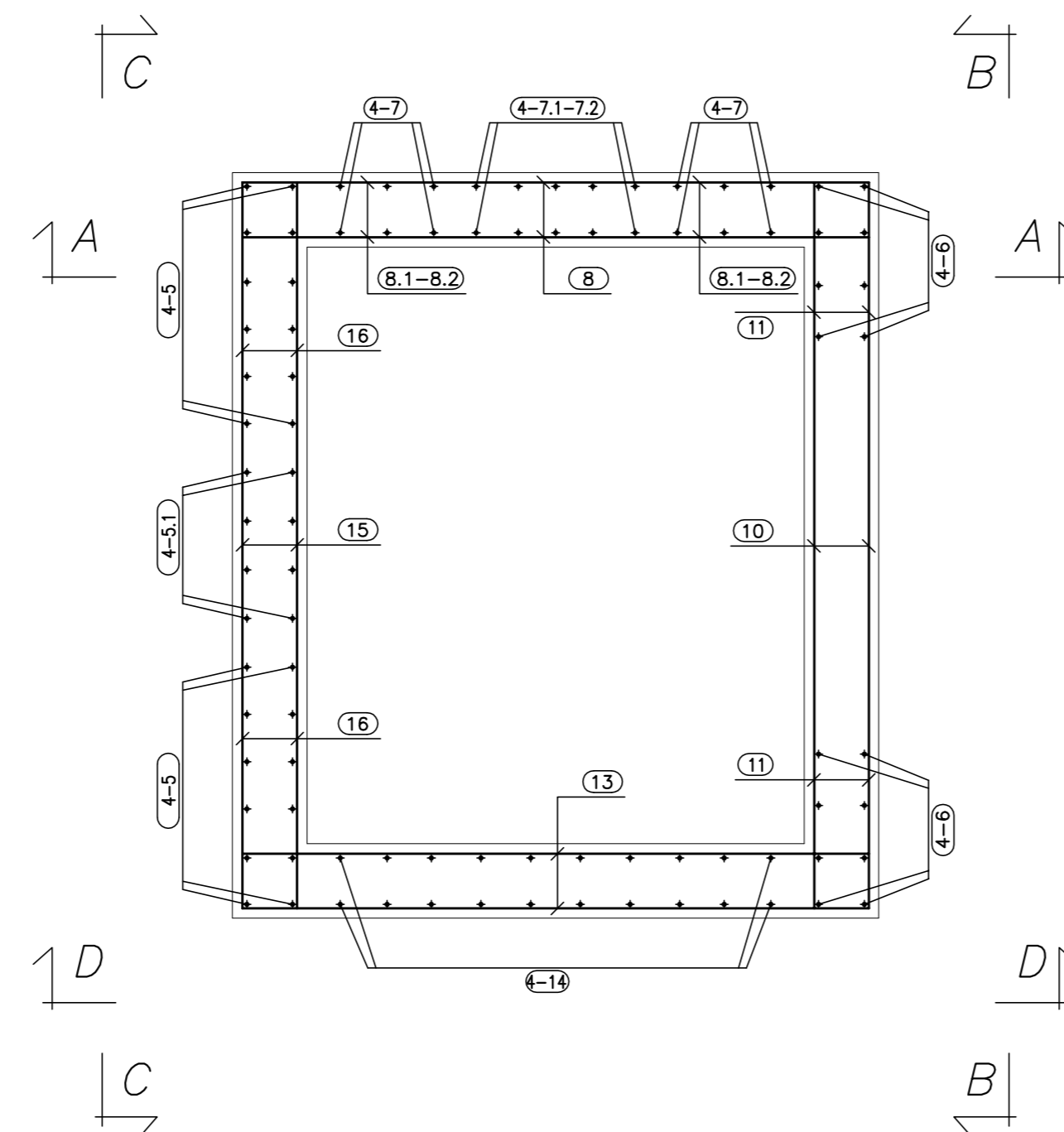
PIANTA FONDAZIONE

(SCALA 1:25)



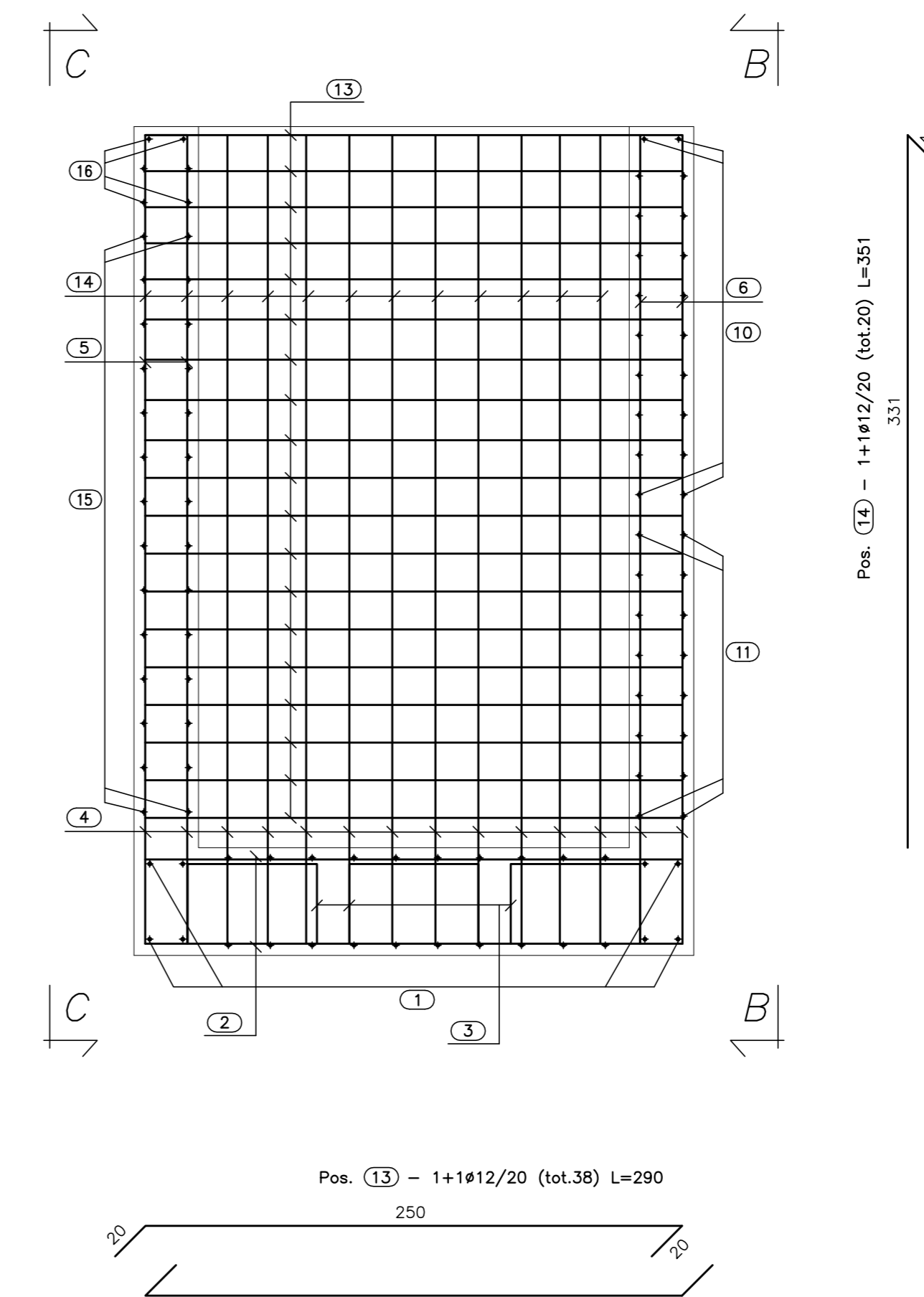
PIANTA SPICCATO

(SCALA 1:25)



VISTA D-D

(SCALA 1:25)

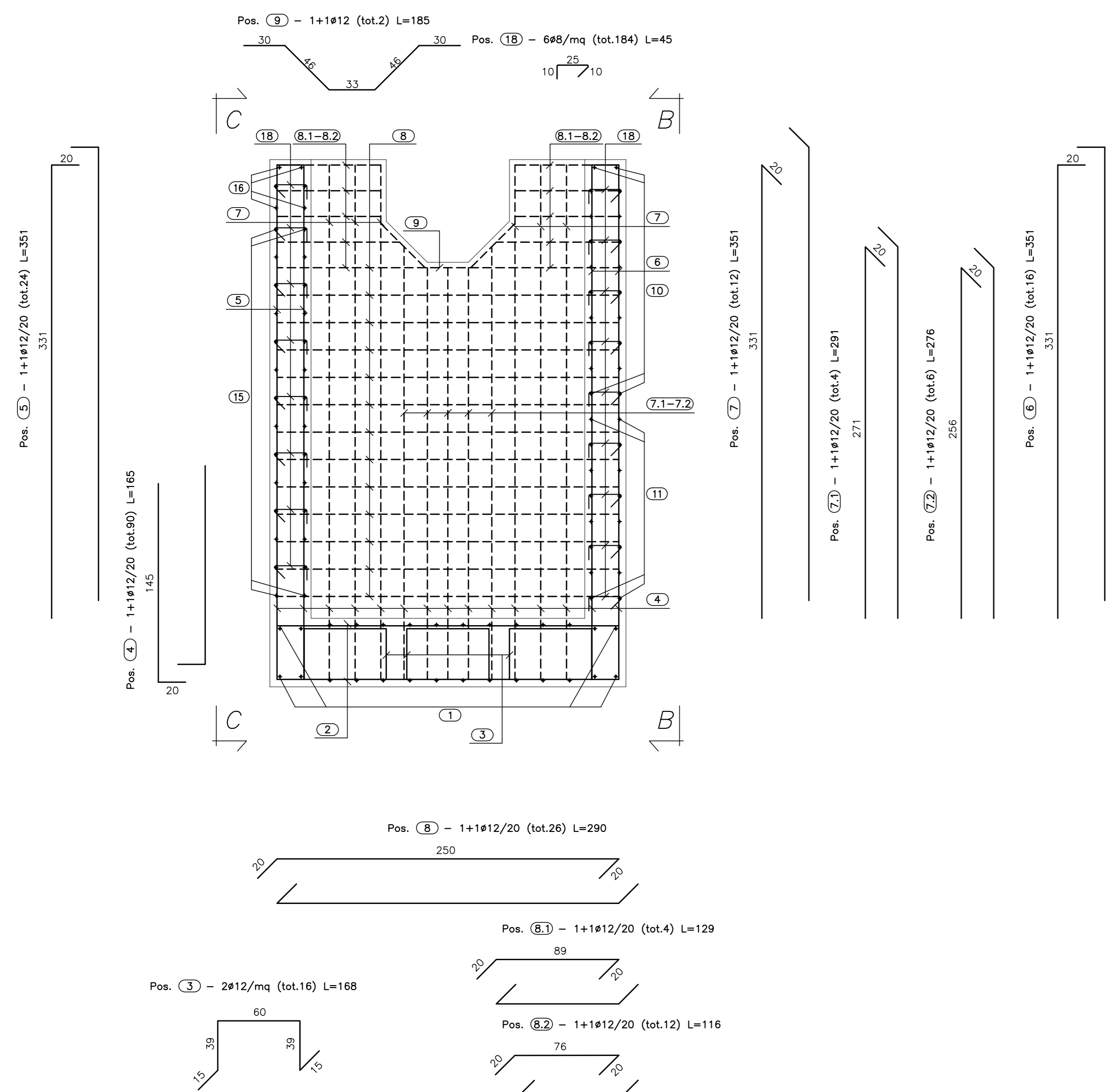


CALCESTRUZZO (UNI EN 206-1):

- MAGRONI:
 - CLASSE DI RESISTENZA C12/15
- STRUTTURE DI FONDAZIONE/ELEVAZIONE:
 - CLASSE DI RESISTENZA C25/30 (UNI 9858)
 - CLASSE DI ESPOSIZIONE X02 (UNI EN 206-1)
 - CLASSE DI CONSISTENZA S4 (UNI 9418)
 - COPRIFERRO 40mm
- DIAMETRO MAX DEGLI AGGREGATI 32 mm
- ACCIAIO PER C.A.:
 - Fe B 44 K Controlato in stabilimento saldabile
- ACCIAIO PER TUBI ARMCO:
 - TIPOLOGIA Fe 360 B
 - BULLONI Classe 8.8
 - ZINCATURA applicata a caldo con incidenza non inferiore a 305 g/mq per faccia

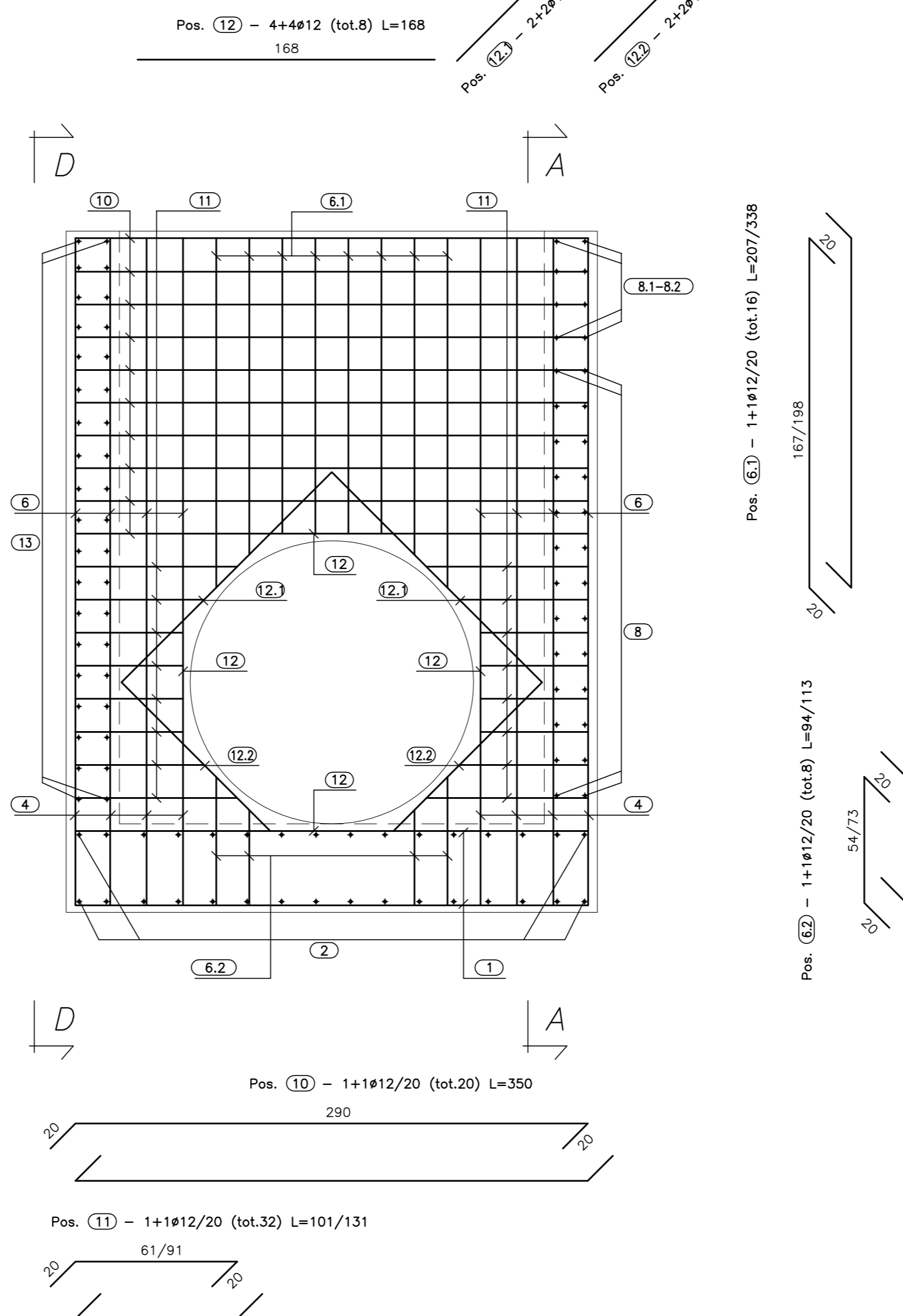
SEZ. A-A

(SCALA 1:25)



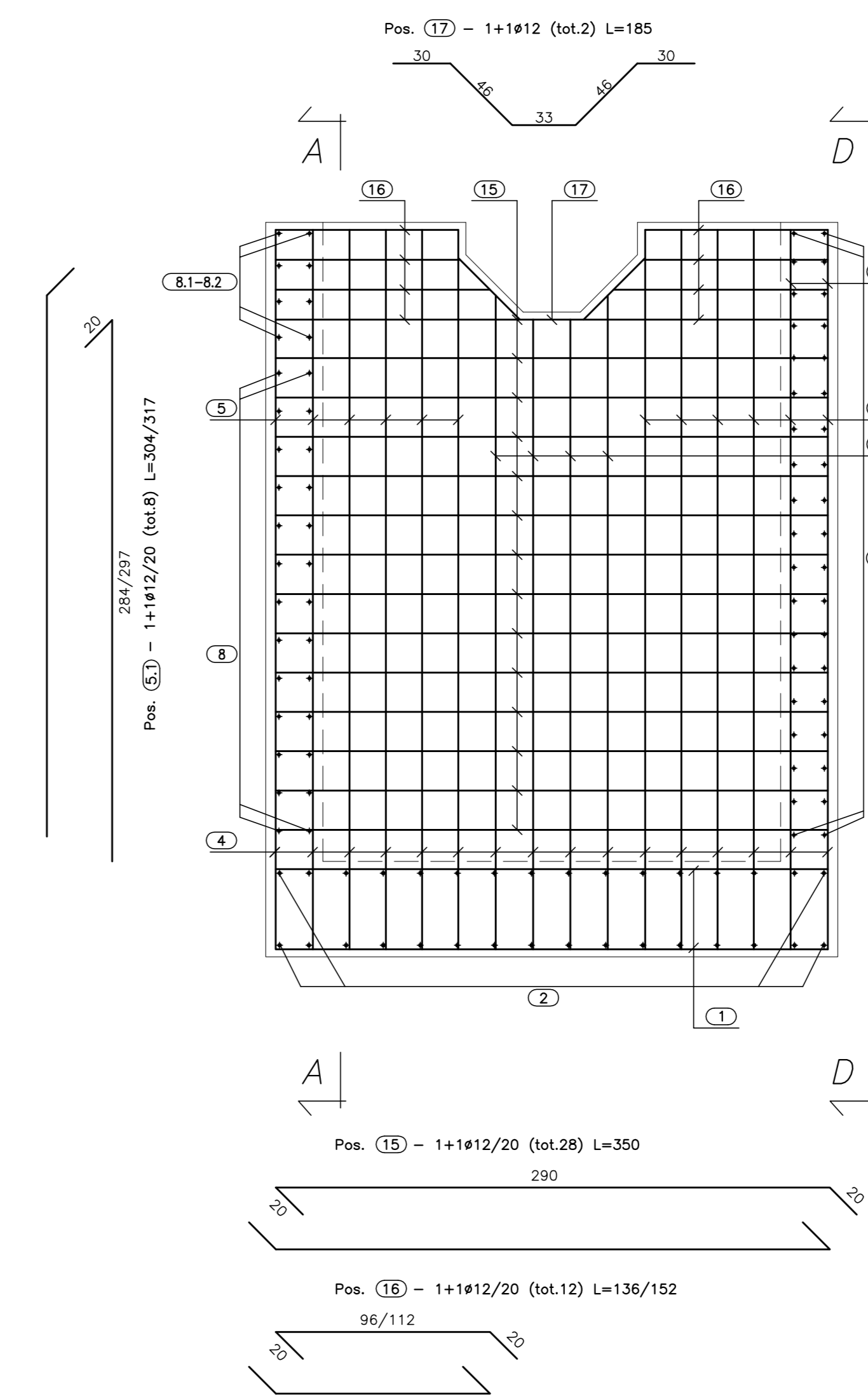
VISTA B-B

(SCALA 1:25)



VISTA C-C

(SCALA 1:25)



ANAS S.p.A. DIREZIONE CENTRALE PROGRAMMAZIONE PROGETTAZIONE

PA 12/09
CORRIDOIO PLURIMODALE TIRRENICO - NORD EUROPA
ITINERARIO AGRIGENTO - CALTANISSETTA - A19
S.S. N° 640 "DI PORTO EMPEDOCLE"
AMMODERNAMENTO E ADEGUAMENTO ALLA CAT. B DEL D.M. 5.11.2001
Dal km 44+000 allo svincolo con l'A19

PROGETTO ESECUTIVO

Contraente Generale: **Empedocle 2**

OPERE IDRAULICHE
OPERE IDRAULICHE VIABILITA' INTERFERITA - Tronco 43
Tombo DN 1500_pr.0+077.66 - Armatura Imbocco

Codice Unico Progetto (CUP): F91B09000070001
Codice Elaborato: PA12_09 - E 103 | IN243 | TT41 | HBZ | 002 | A | Scale: 1:25

| | | | | |
|-------------|-------------|------------|------------|-------------|
| PROGETTISTA | INGEGNERI | VERIFICATO | APPROVATO | AUTORIZZATO |
| DATA | DESCRIZIONE | REDDATO | VERIFICATO | APPROVATO |

Responsabile del procedimento: Ing. MAURIZIO ARAMINI

Il Progettista: **GIANNI LUCA**
Il Consulente: **ING. MAURIZIO ARAMINI**
Il Coordinatore per la sicurezza in fase di progetto: **ING. MAURIZIO ARAMINI**
Il Direttore dei lavori: **ING. MAURIZIO ARAMINI**