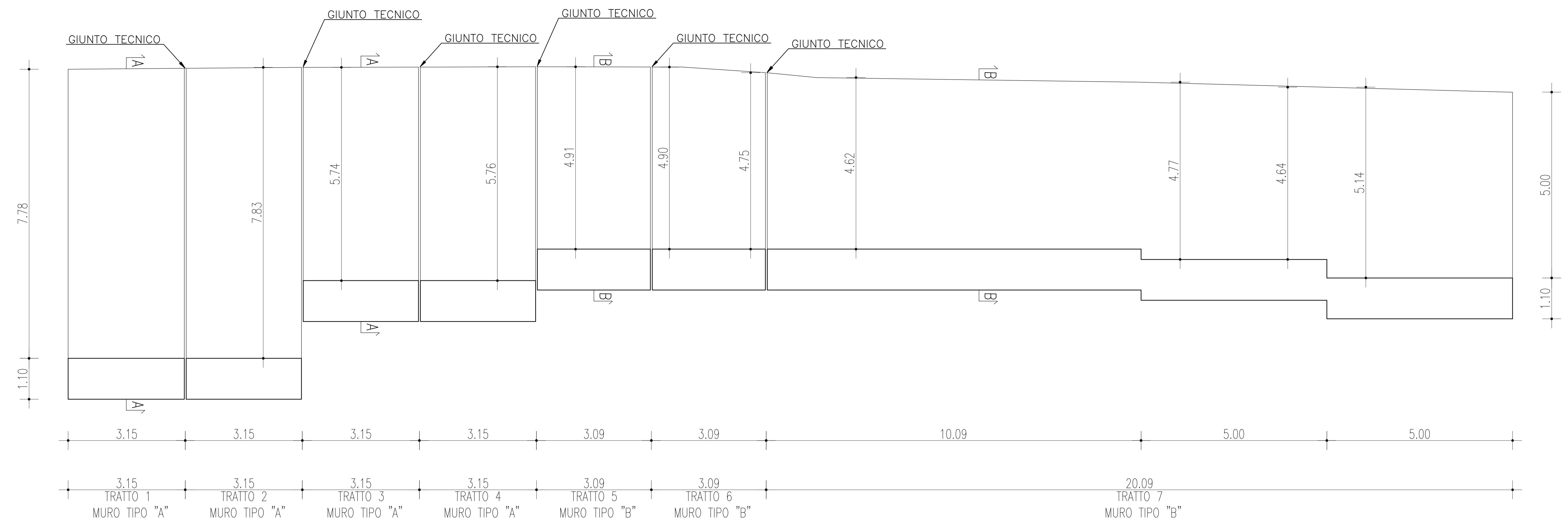
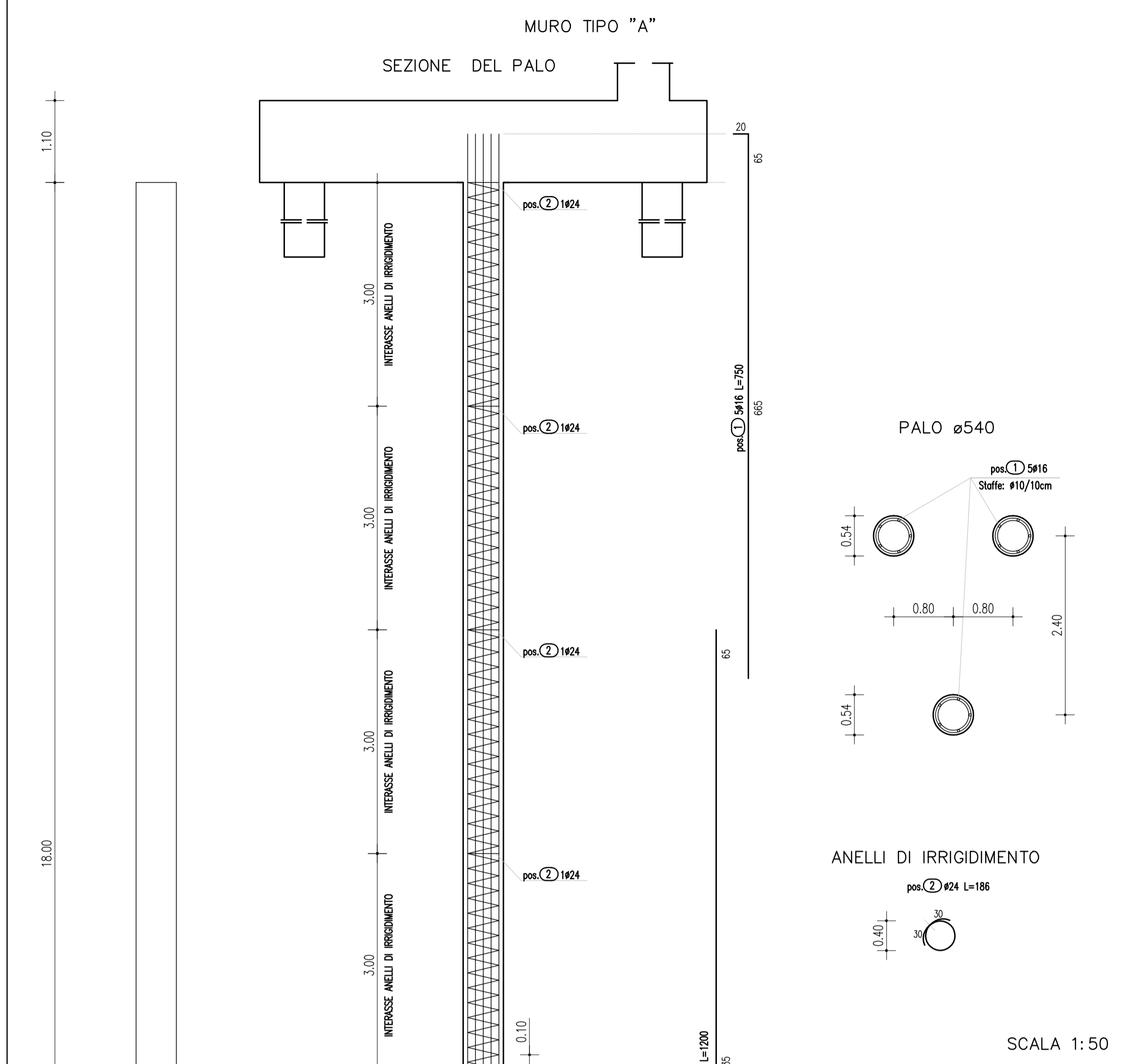
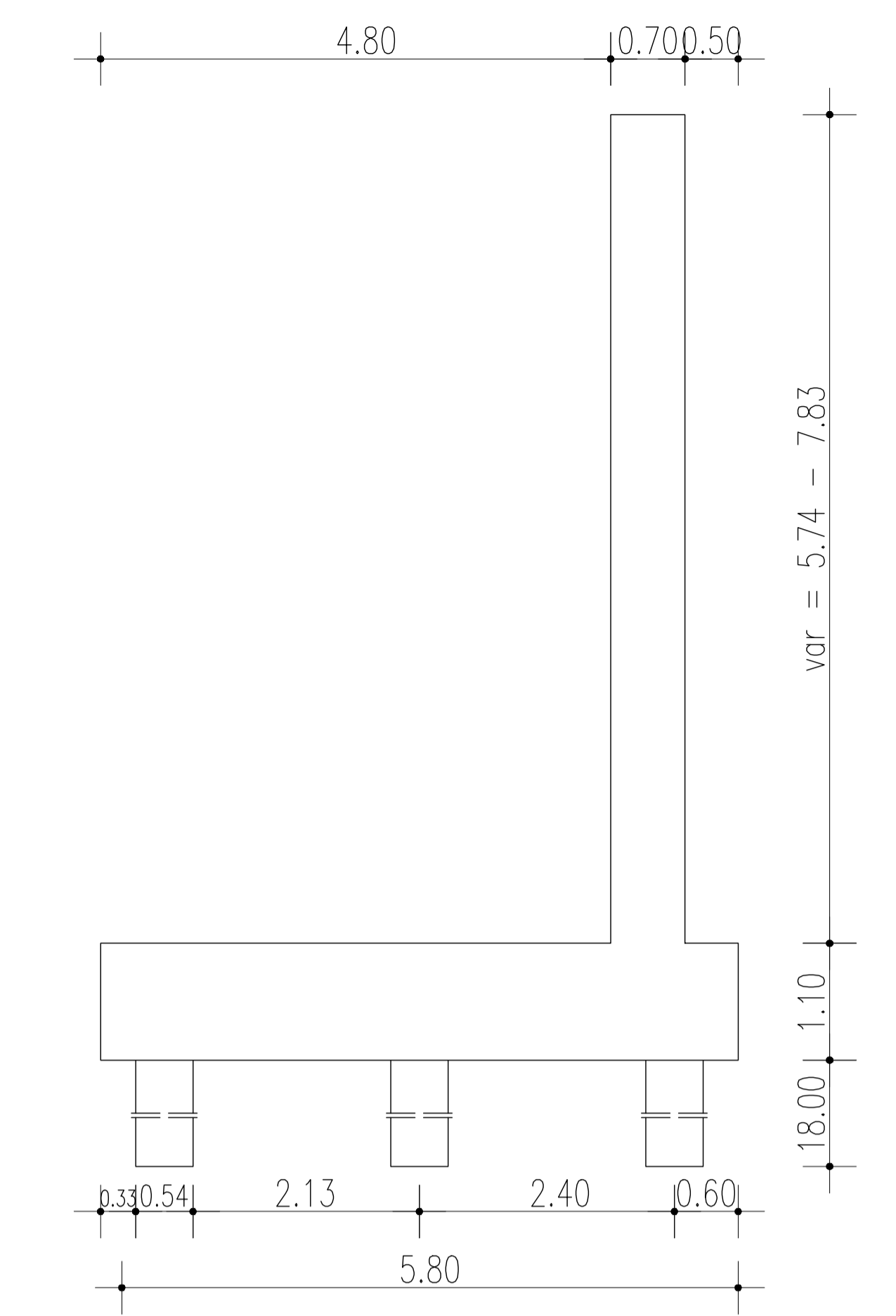


CARPENTERIA
PROFILO LONGITUDINALE
Scala 1:50



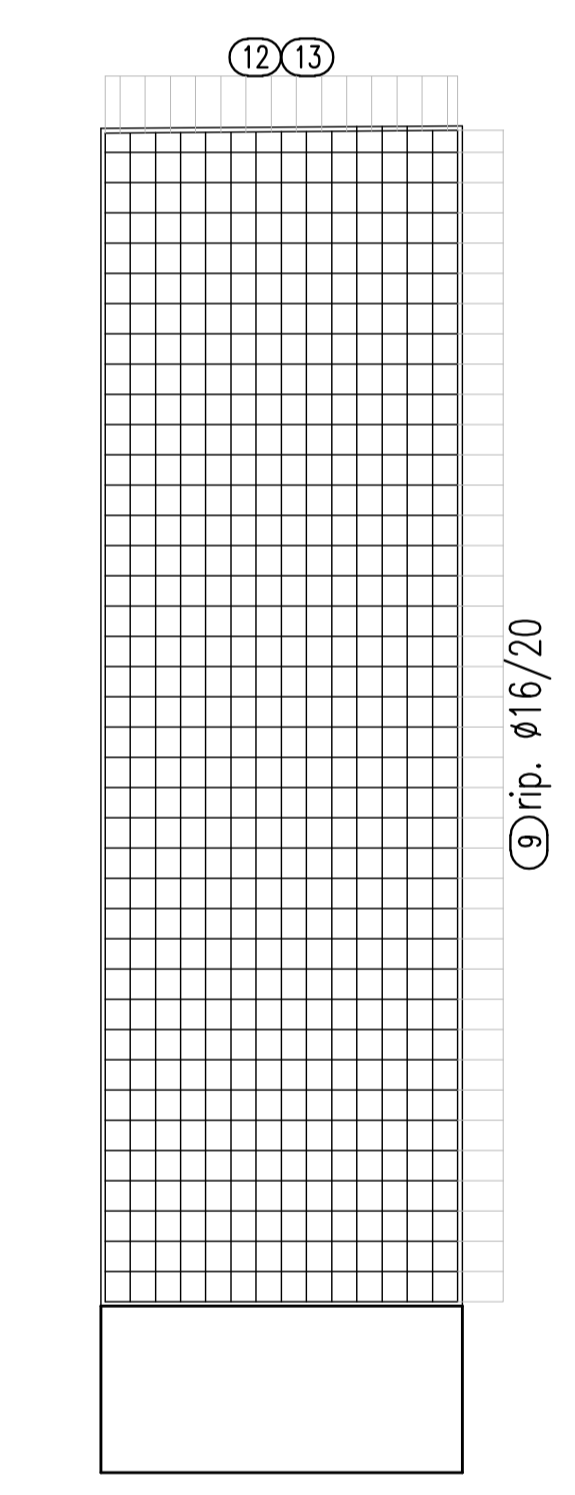
MURO TIPO "A"
SEZIONE A-A



TRATTO 1

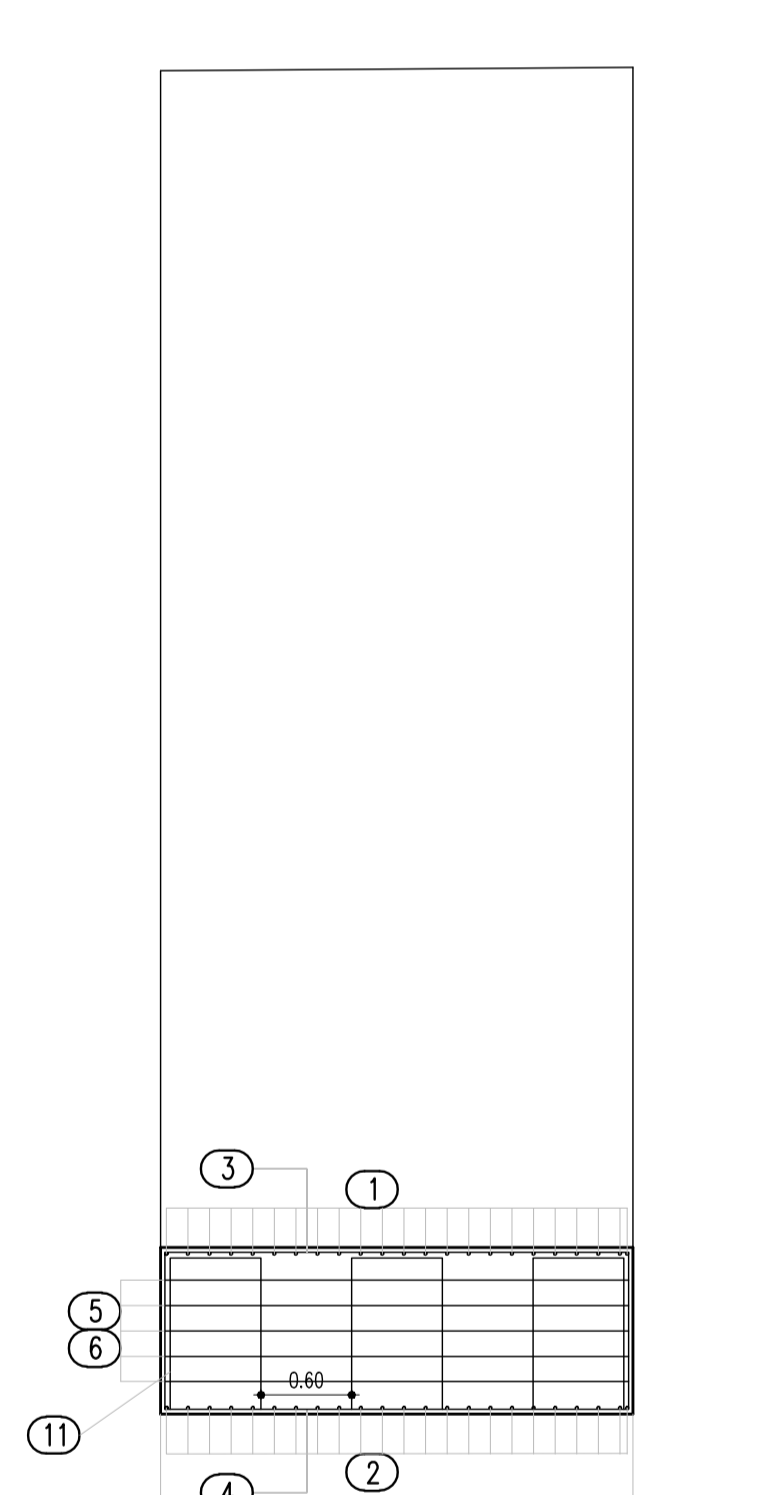
ARMATURA MENSOLA

PROFILO LONGITUDINALE
Scala 1:50



ARMATURA FONDAZIONE

PROFILO LONGITUDINALE
Scala 1:50



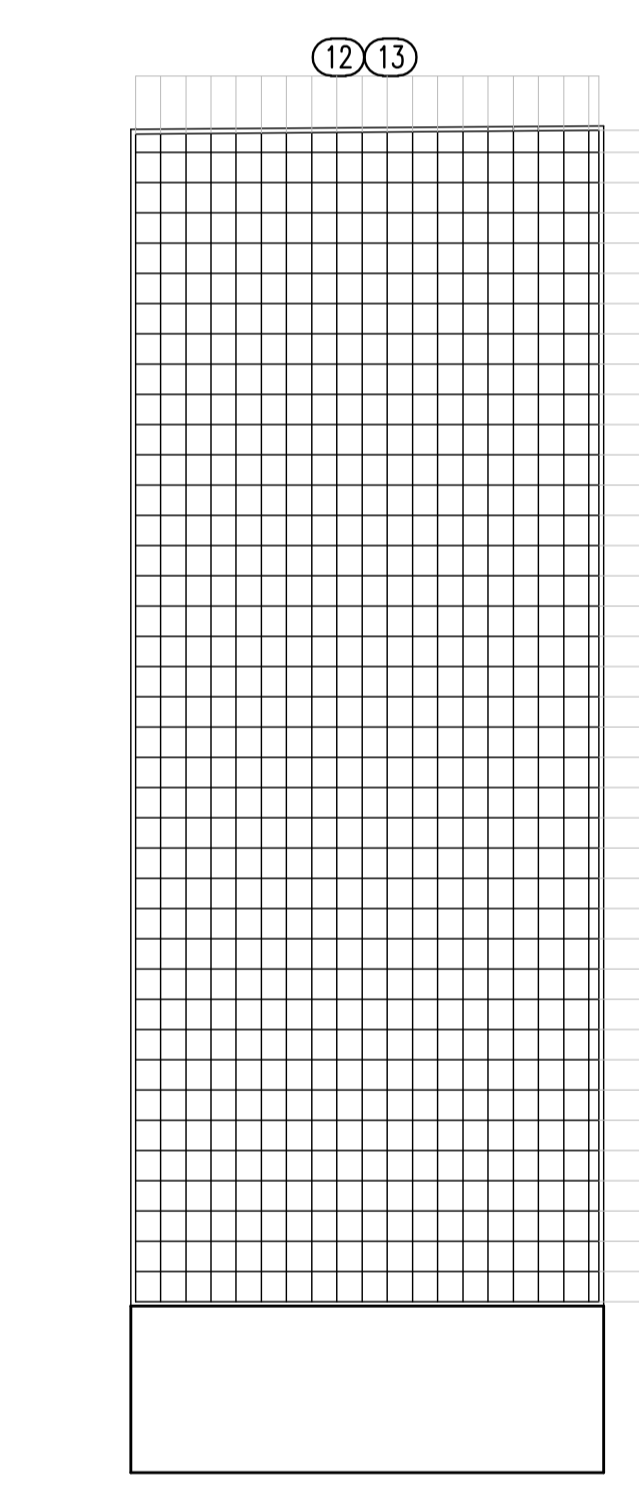
TRATTO 1
MURO TIPO "A"

TRATTO 2
MURO TIPO "A"

TRATTO 2

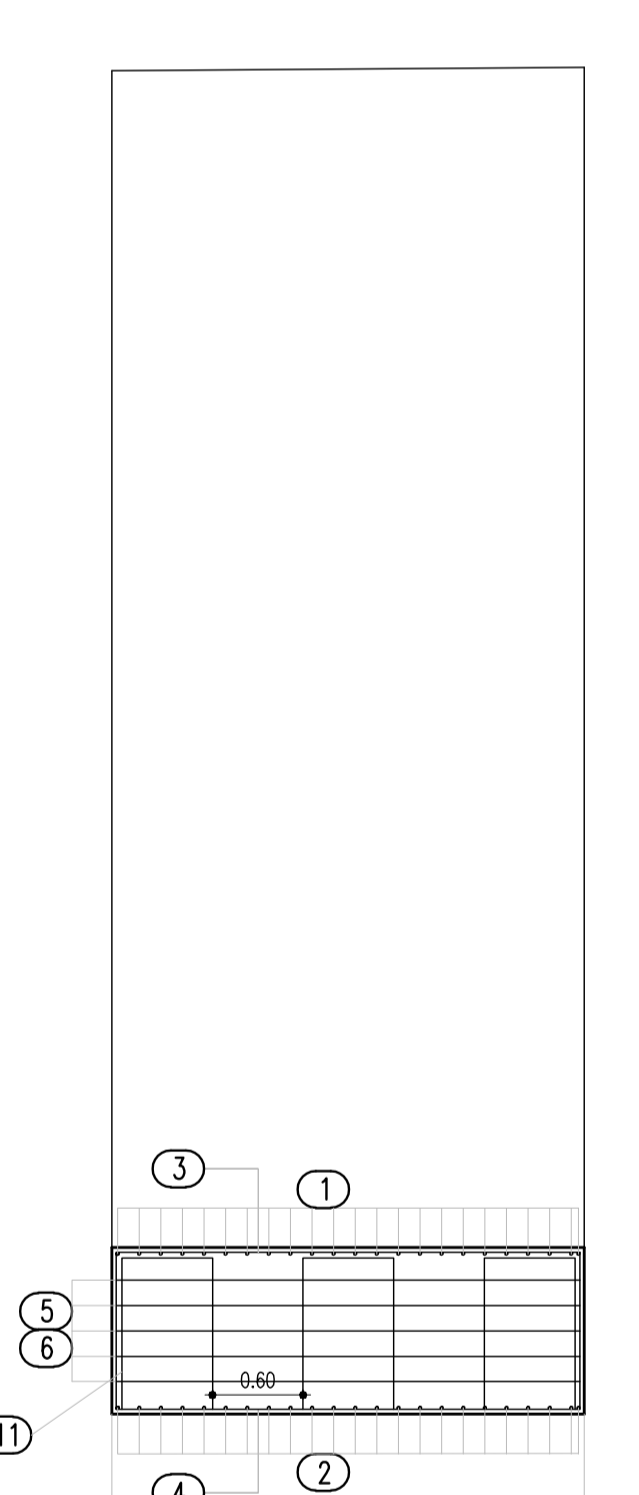
ARMATURA MENSOLA

PROFILO LONGITUDINALE
Scala 1:50



ARMATURA FONDAZIONE

PROFILO LONGITUDINALE
Scala 1:50

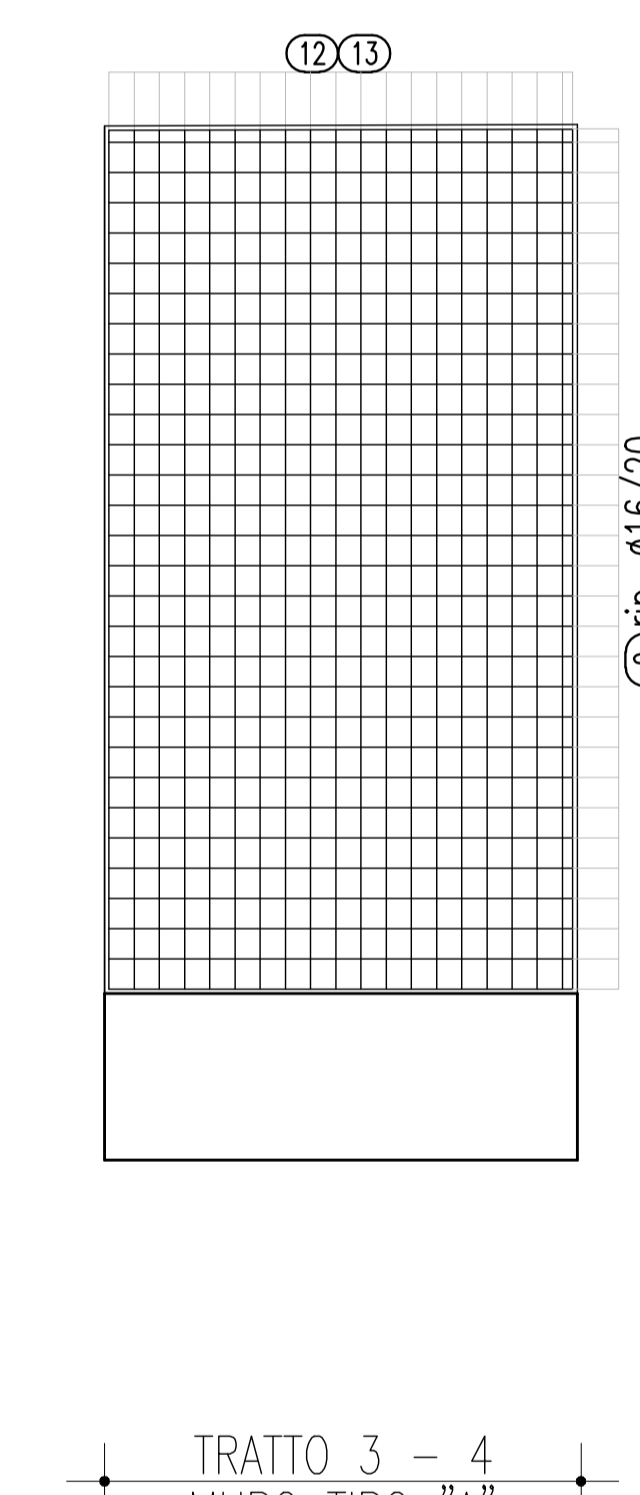


TRATTO 2
MURO TIPO "A"

TRATTO 3 - 4

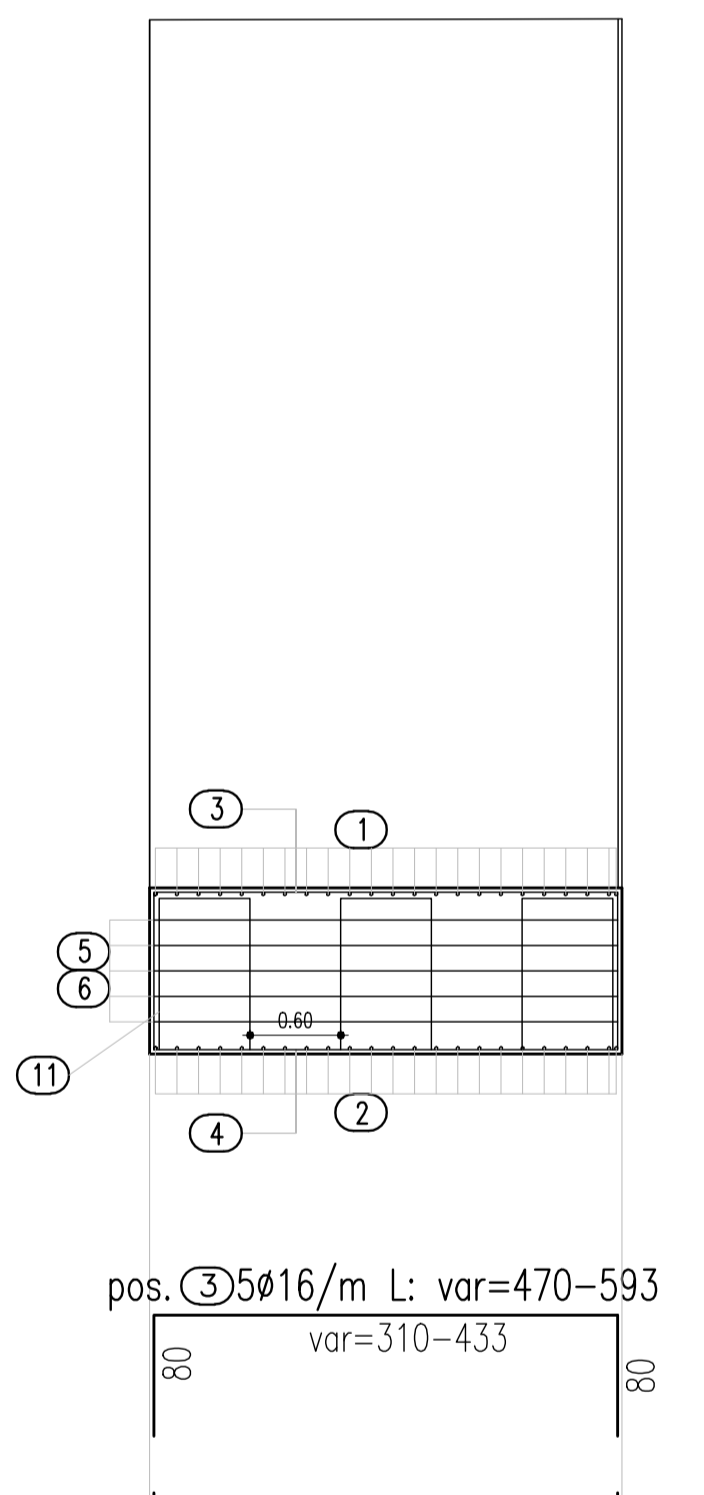
ARMATURA MENSOLA

PROFILO LONGITUDINALE
Scala 1:50

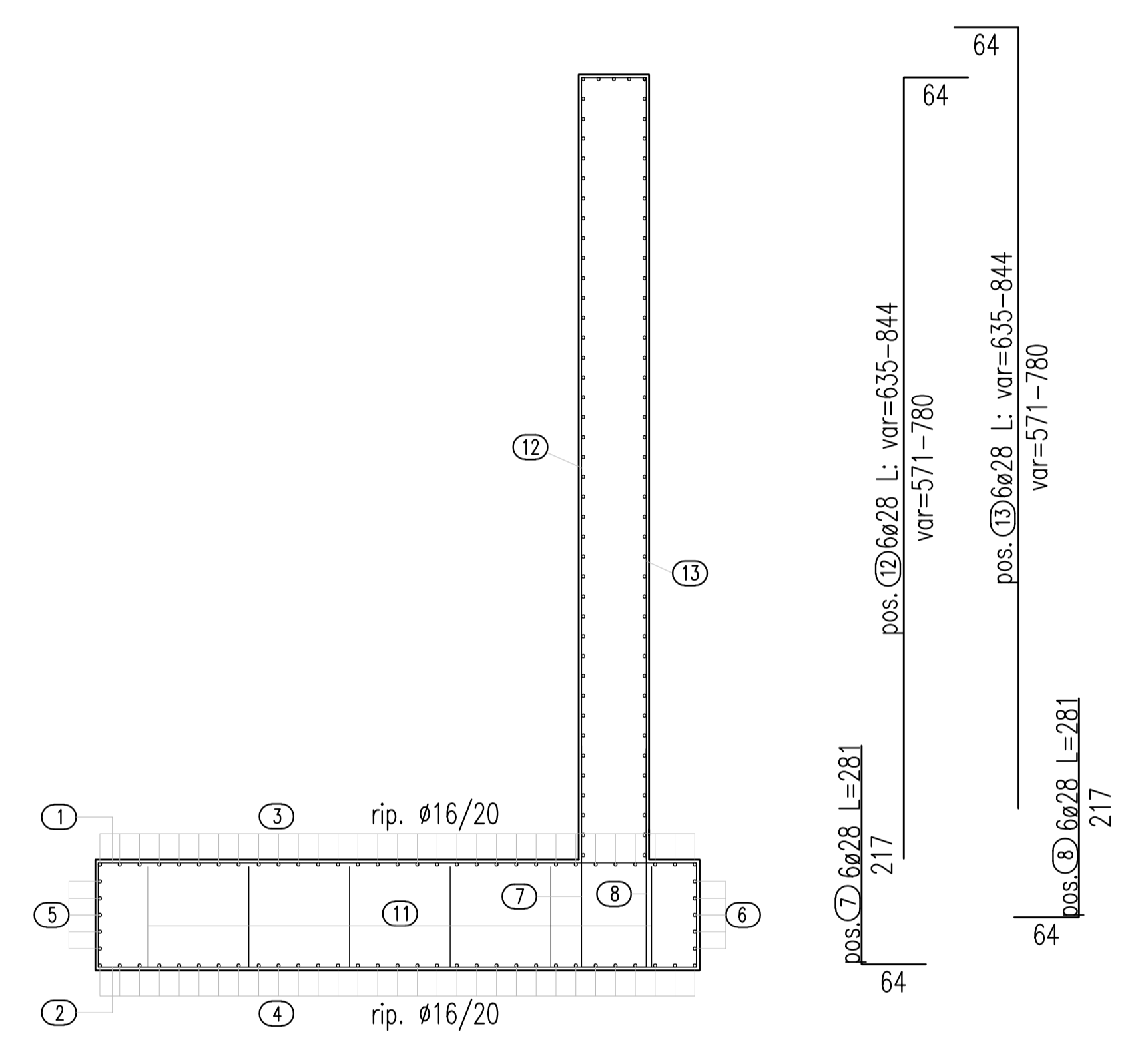


ARMATURA FONDAZIONE

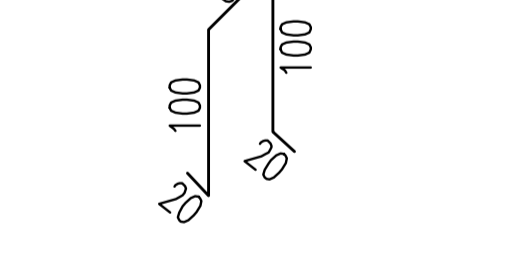
PROFILO LONGITUDINALE
Scala 1:50



TRATTO 3 - 4
MURO TIPO "A"

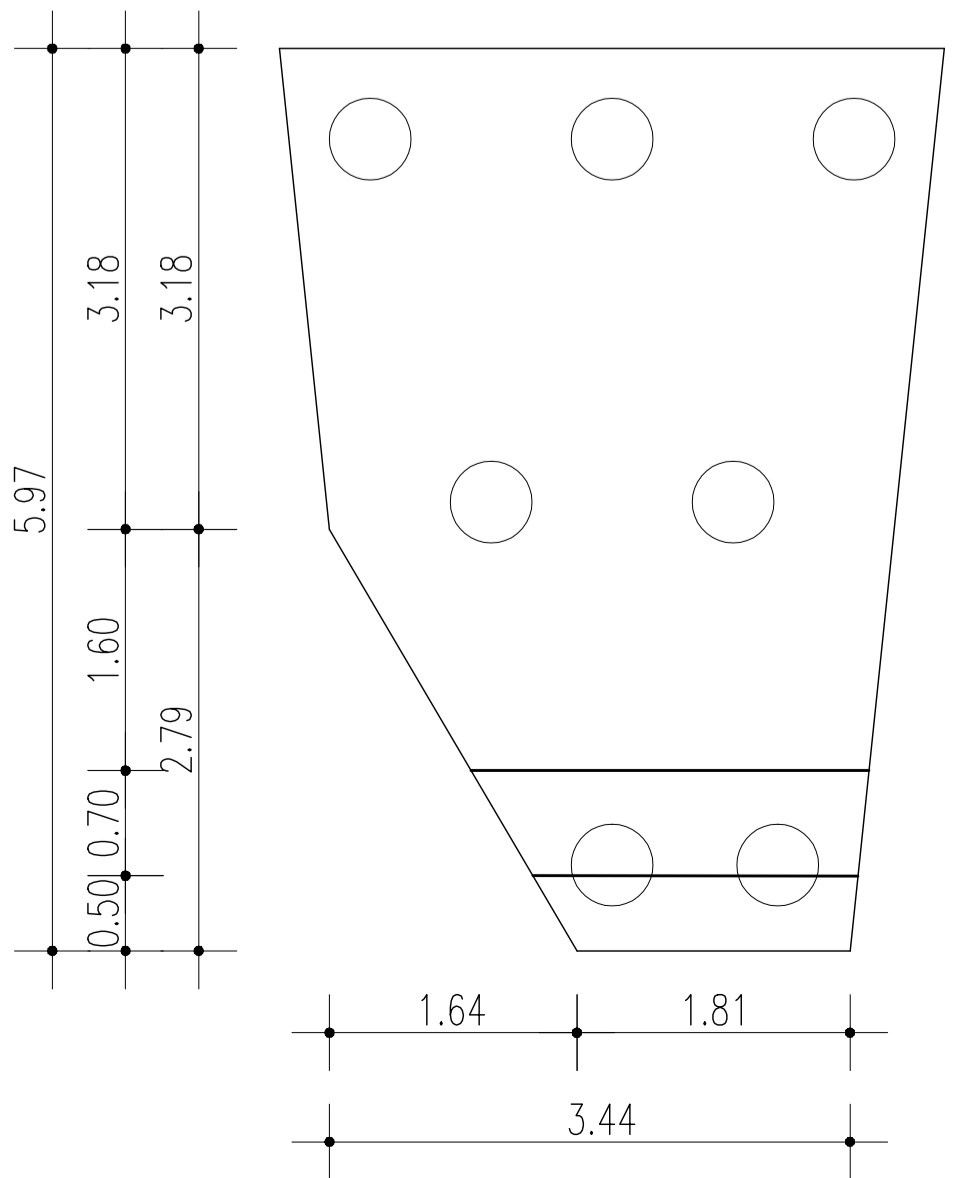


pos. 1116/20 L=300

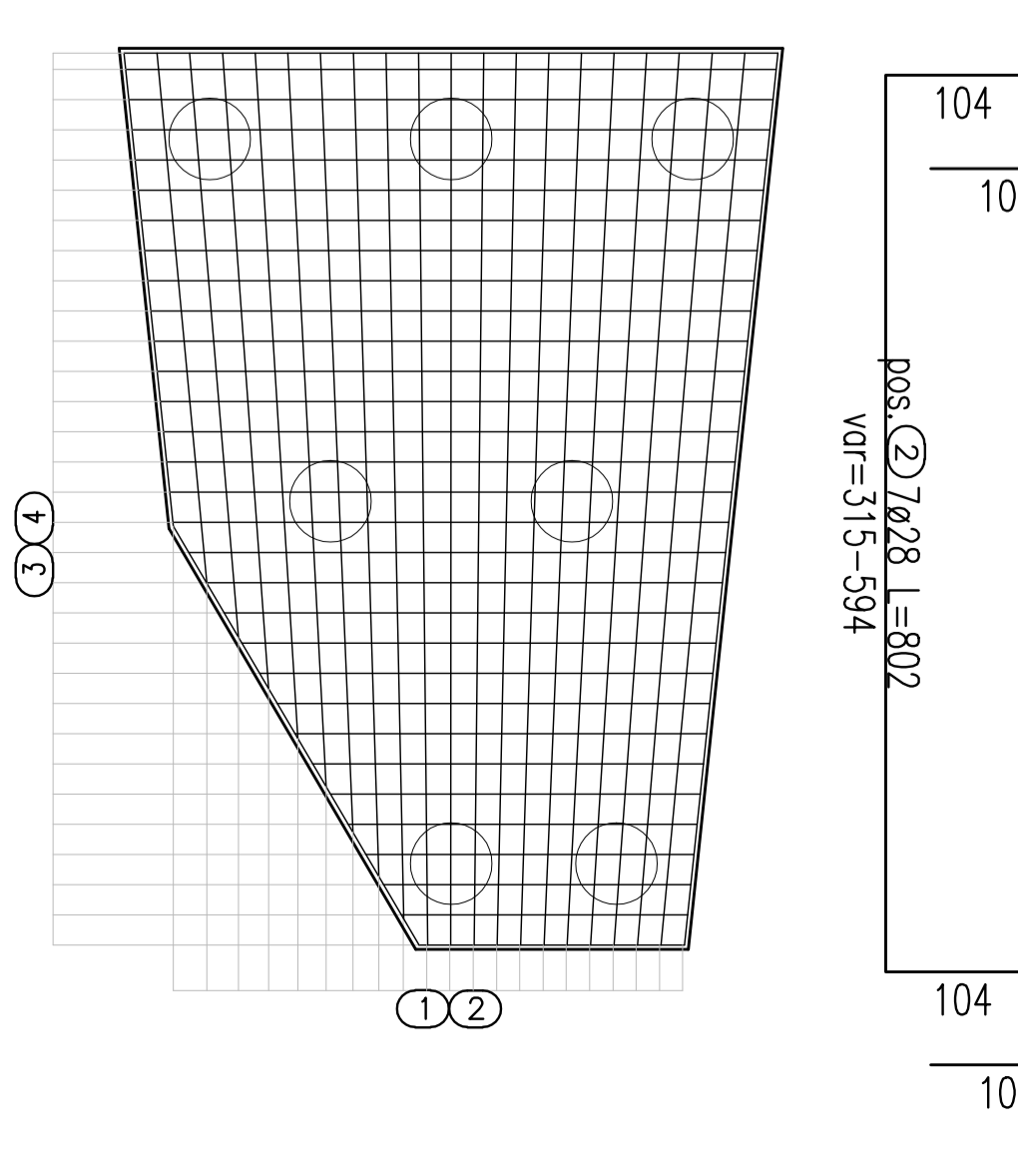


pos. 1108/40x40 L=84

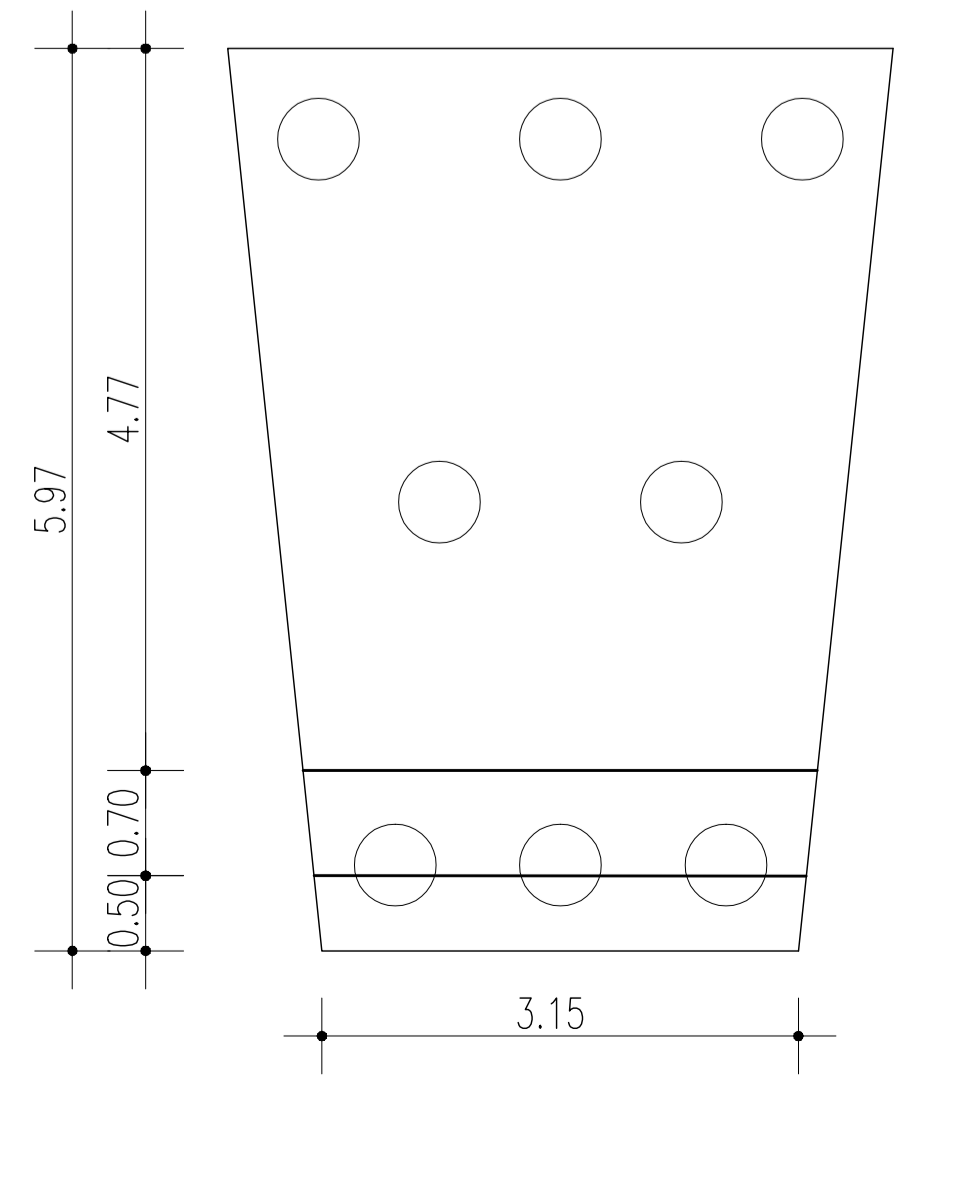
PIANTA
Scala 1:50



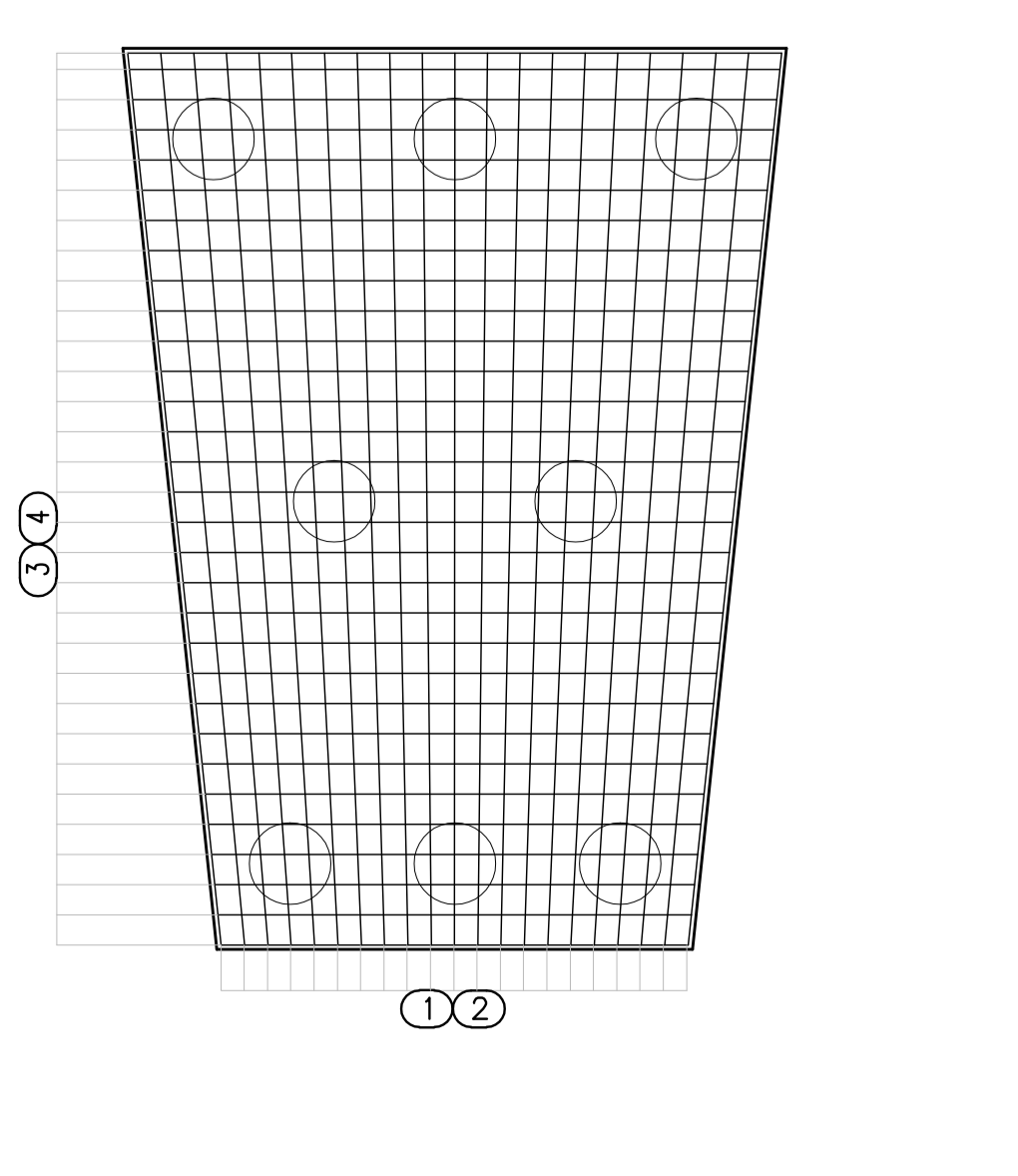
PIANTA
Scala 1:50



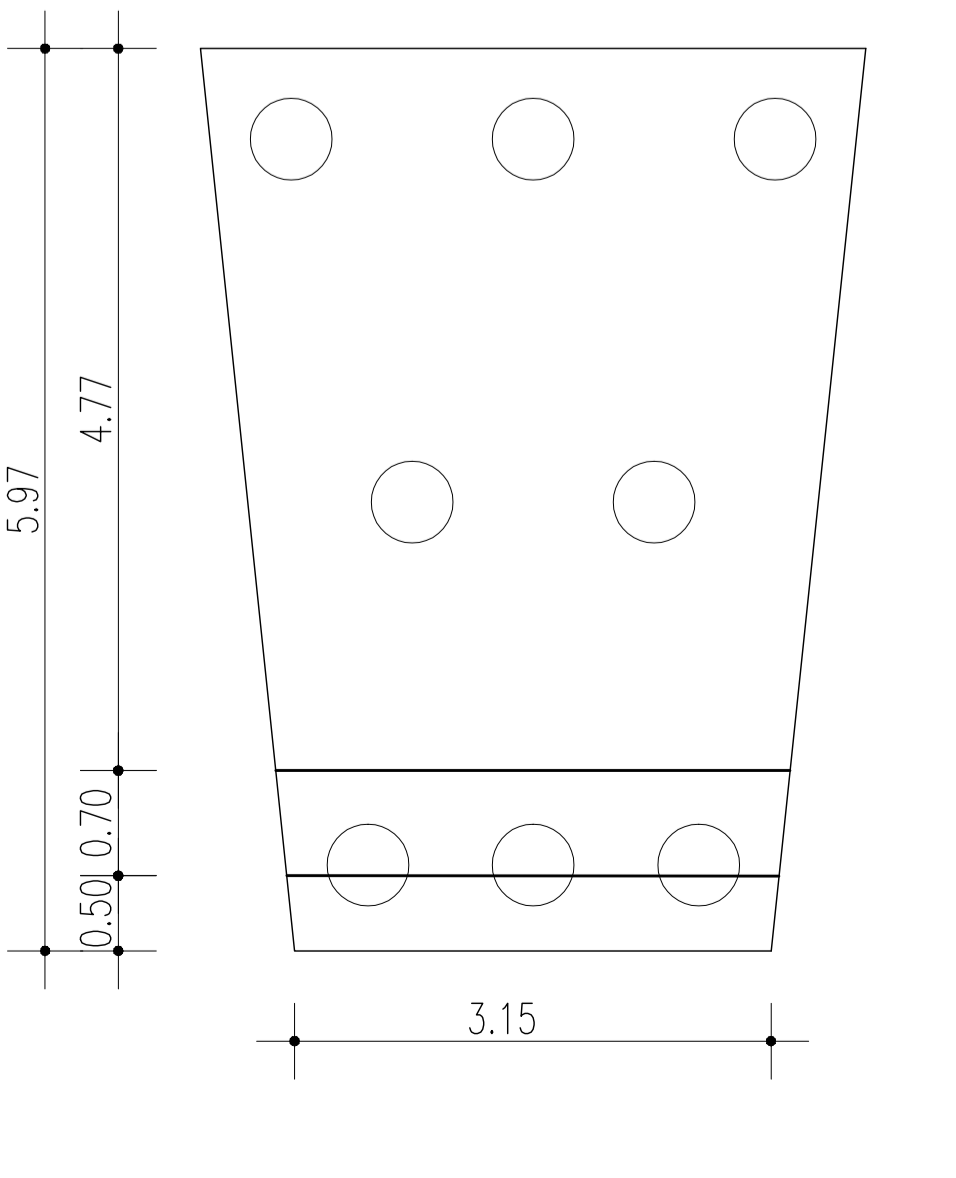
PIANTA
Scala 1:50



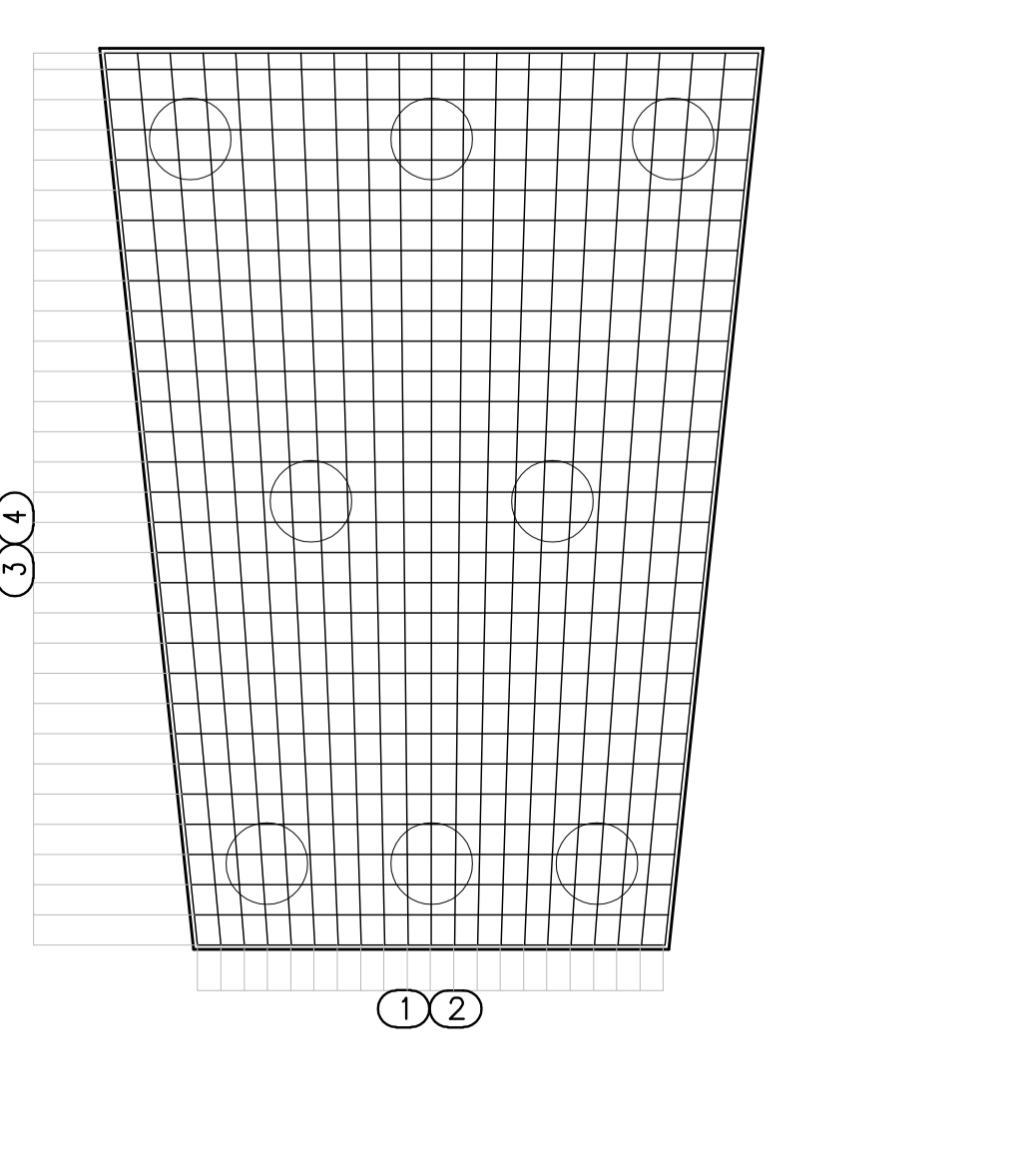
PIANTA
Scala 1:50



PIANTA
Scala 1:50



PIANTA
Scala 1:50



ANAS S.p.A.
CORRIDOIO PLURIMODALE TIRRENICO - NORD EUROPA
ITINERARIO AGRIGENTO - CALTANISSETTA - A19
S.S. N° 640 "DI PORTO EMPEDOCLE"
AMMODERNAMENTO E ADEGUAMENTO ALLA CAT. B DEL D.M. 5.11.2001
Dal km 44+000 allo svincolo con l'A19
PROGETTO ESECUTIVO

Contratto Generale:
mpedocle

OPERE D'ARTE MINORI
MURI IN C.A.
MU.75 - Muro di sostegno su pali 35.00 mt - da 0+065.000 TR47 a 0+100.000 TR47 -
Carpenteria ed armature 1 di 3

Codice Unico Progetto (CUP): F91B09000070001		Codice Elaborato:	
PA12_09 - E 10711N247MU756BX196A		VARIE	
F			
D			
C			
B			
A	Aprile 2011	EMMISSIONE	M. LITI
REV.	DATA	DESCRIZIONE	REDAITTO VERIFICATO APPROVATO AUTORIZZATO
Responsabile del procedimento: ING. MAURIZIO ARAMANI			

Il Progetto: **TRACIA** (CUP: F91B09000070001) - **OPERE D'ARTE MINORI** - MURI IN C.A. - MU.75 - Muro di sostegno su pali 35.00 mt - da 0+065.000 TR47 a 0+100.000 TR47 - Carpenteria ed armature 1 di 3. **Il Cliente:** ANAS S.p.A. - Direzione Generale Programmazione Progettazione. **Il Coordinatore Tecnico:** ING. MAURIZIO ARAMANI. **Il Direttore dei Lavori:** ING. MAURIZIO ARAMANI.