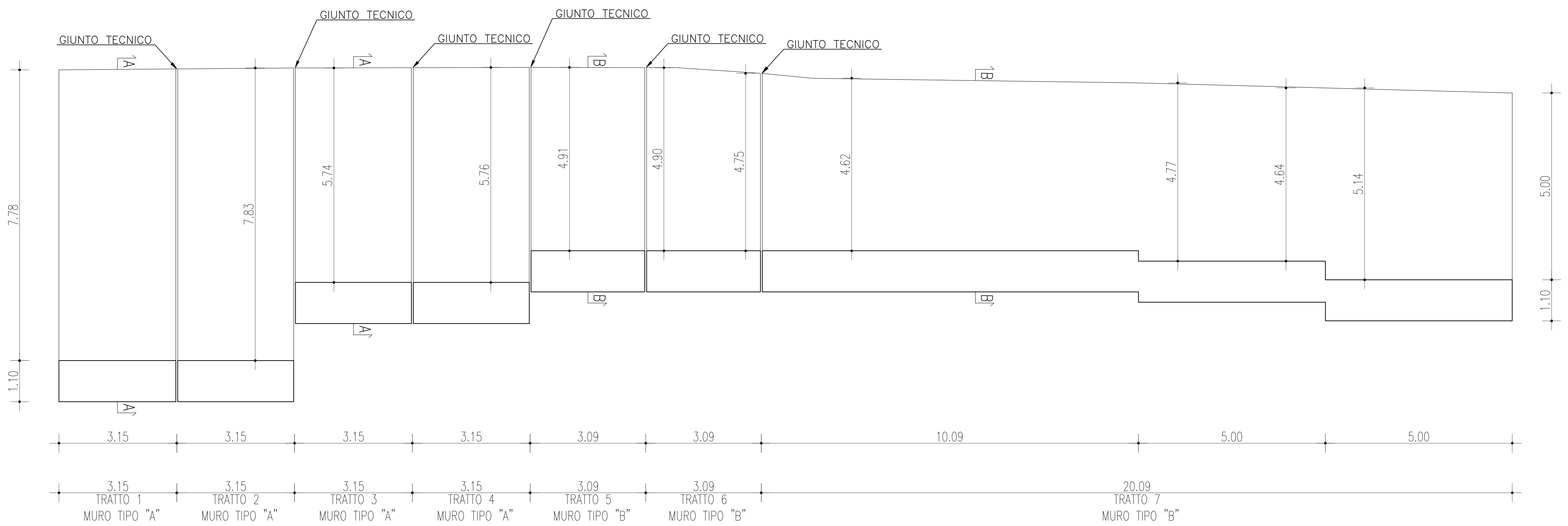
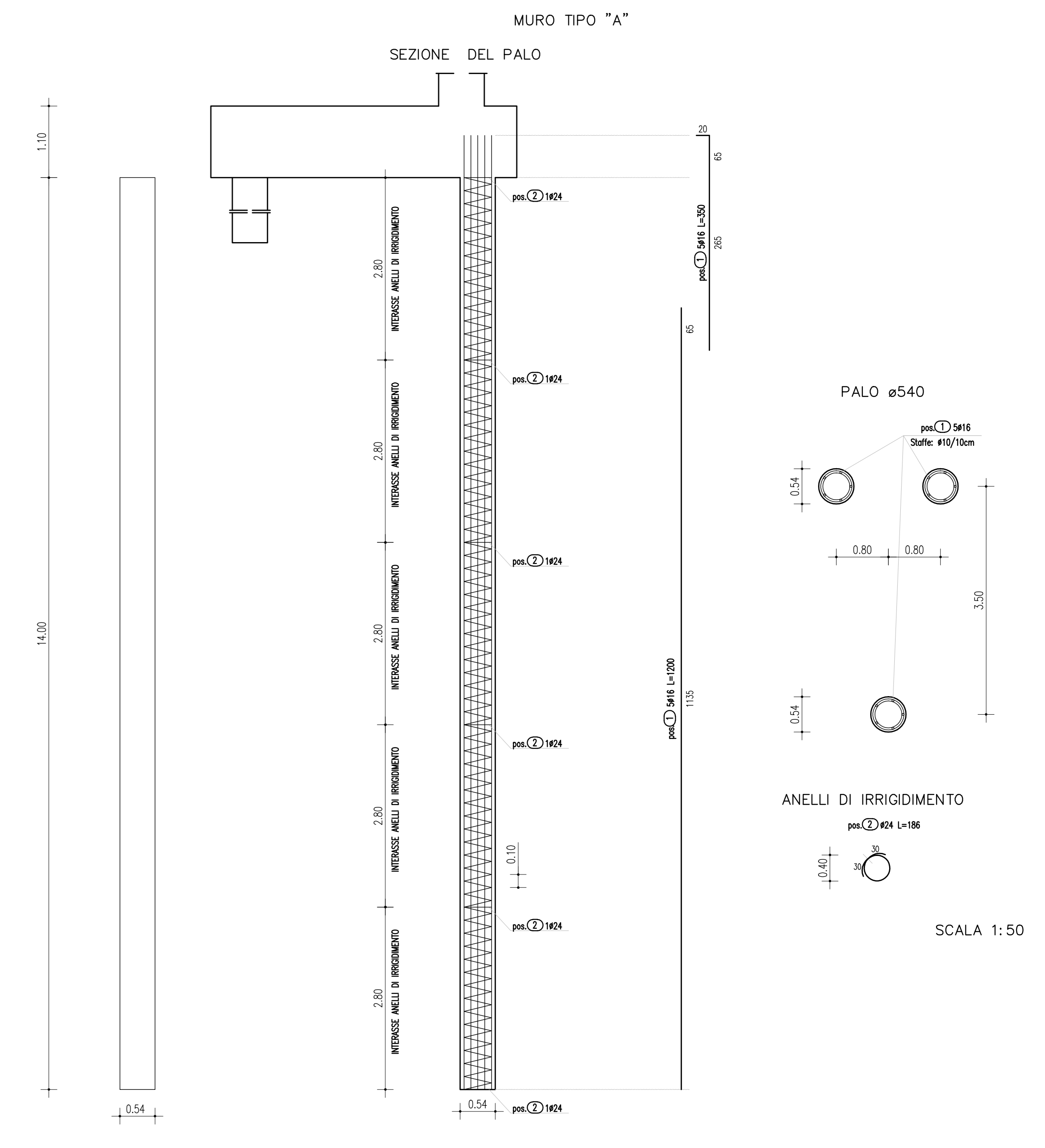
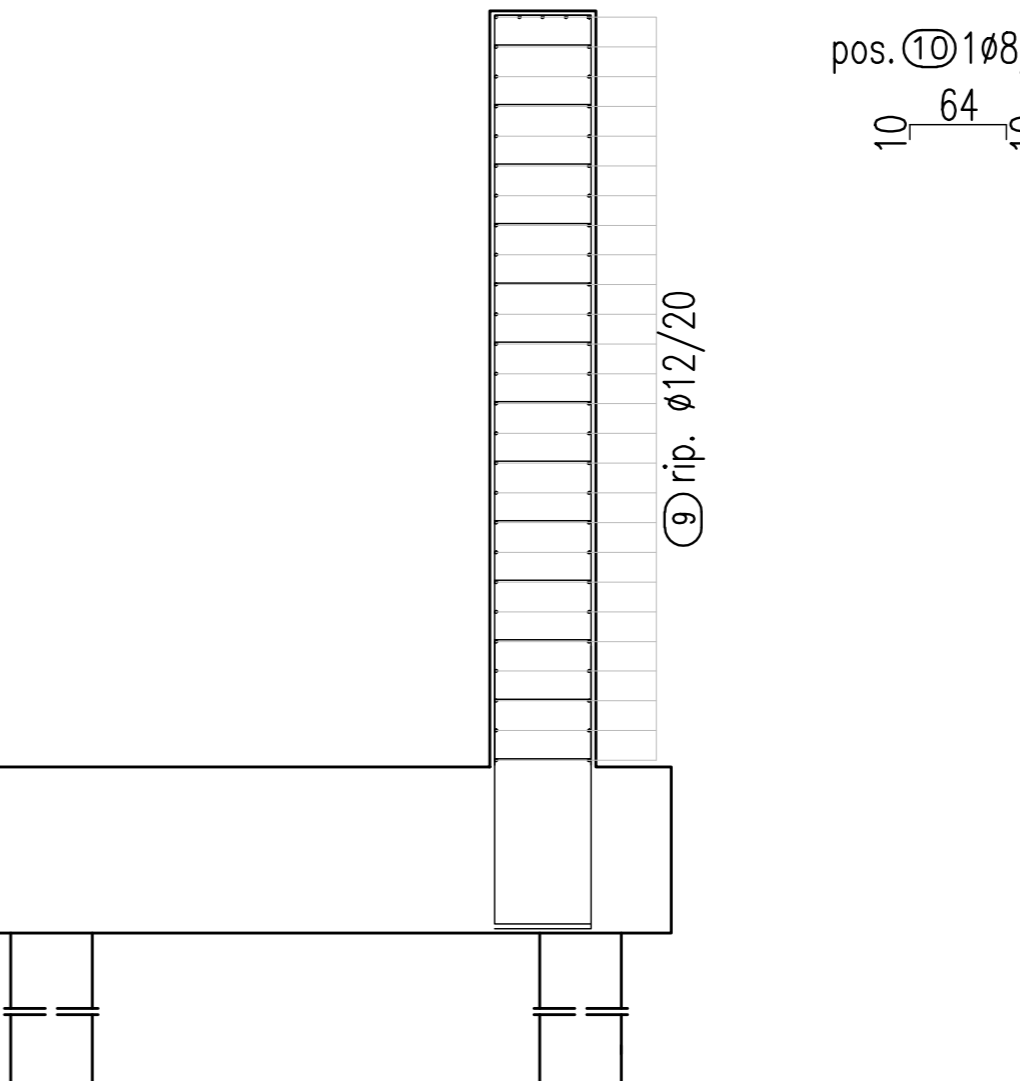
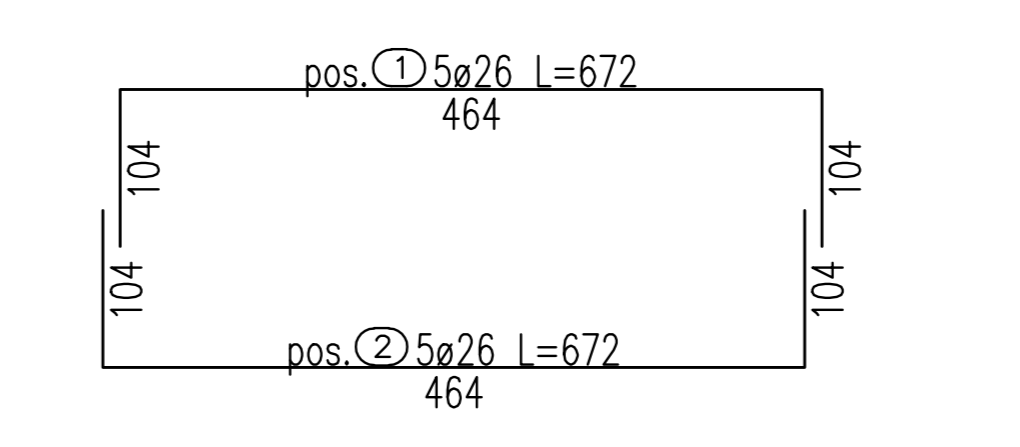
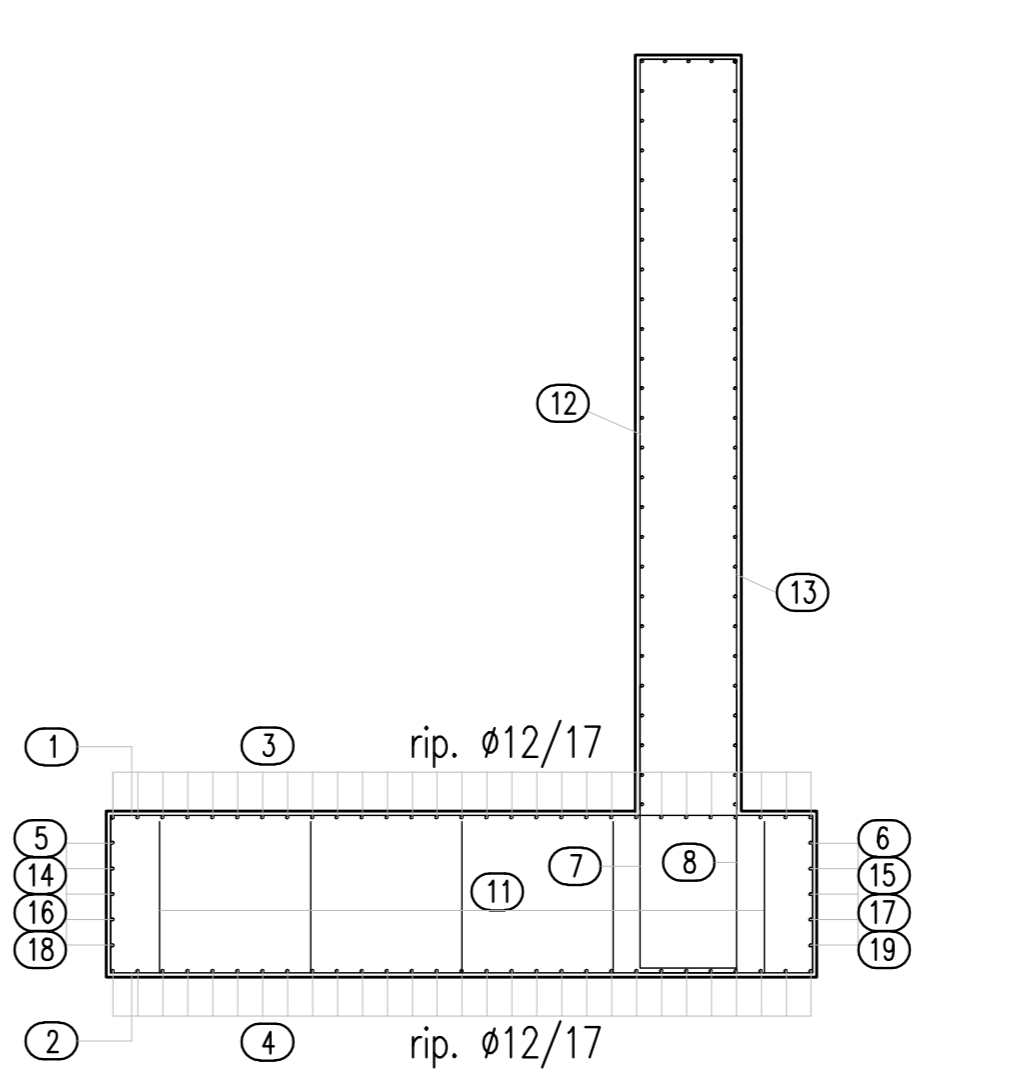
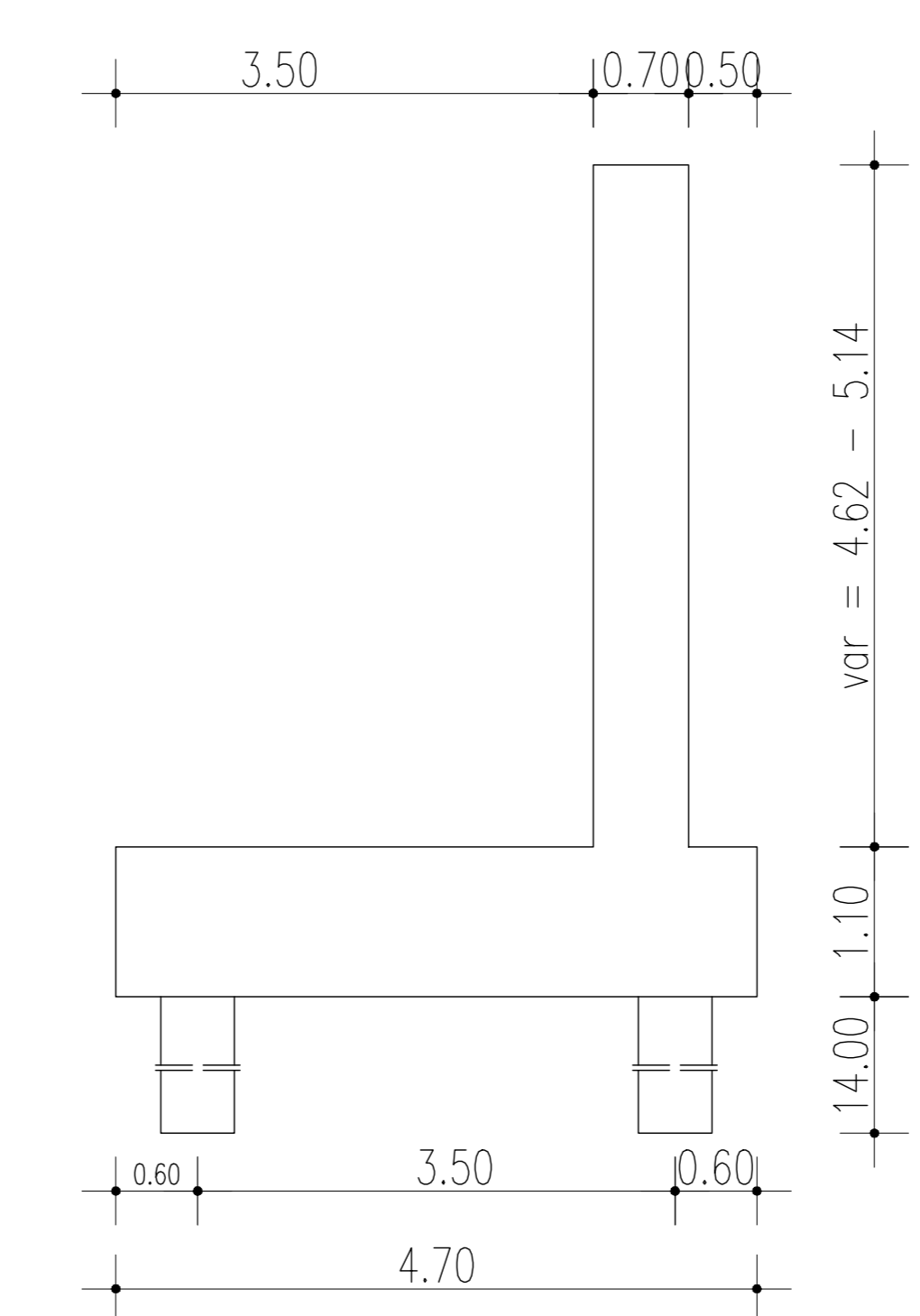


CARPENTERIA  
PROFILO LONGITUDINALE  
Scala 1:50



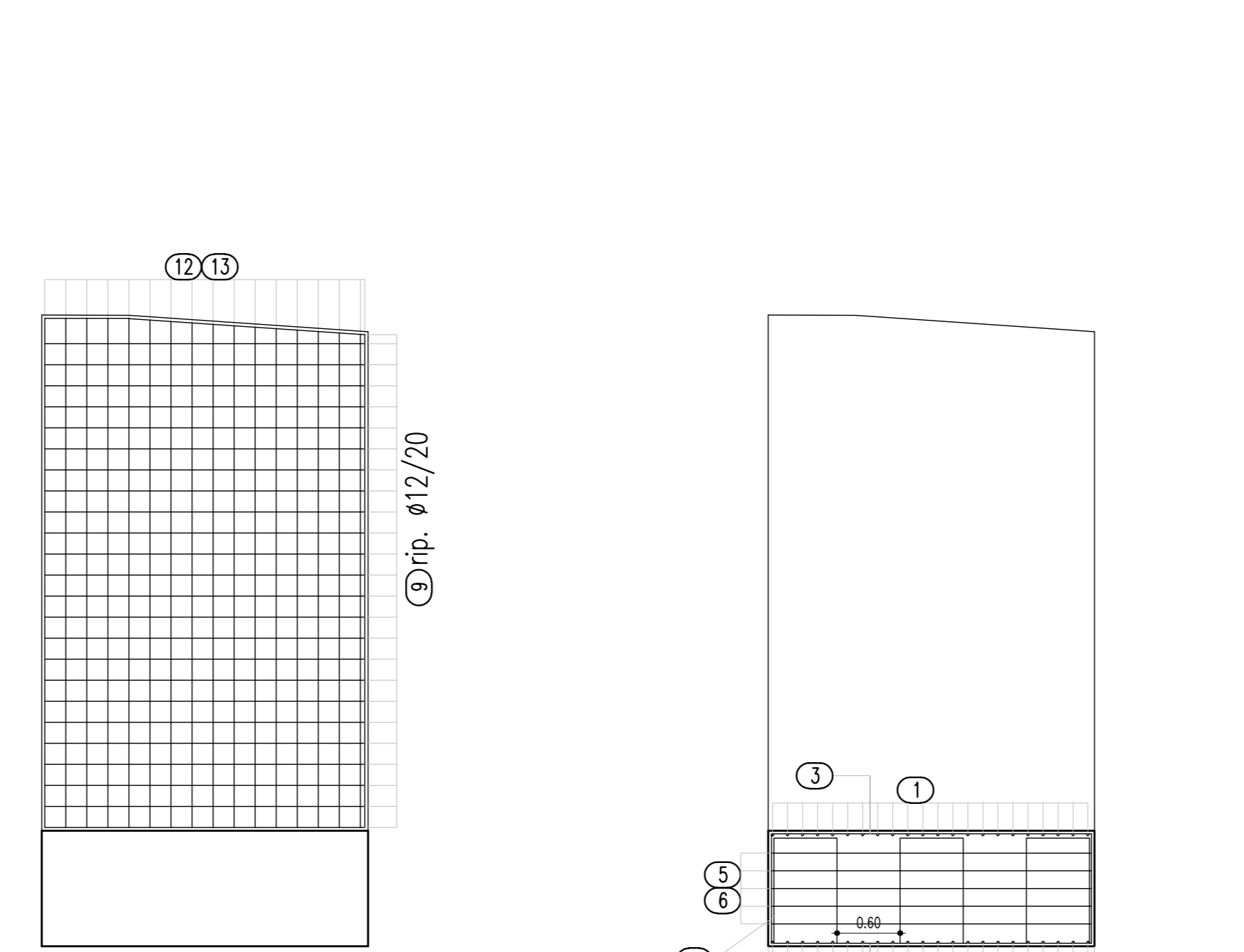
MURO TIPO "B"  
SEZIONE B-B



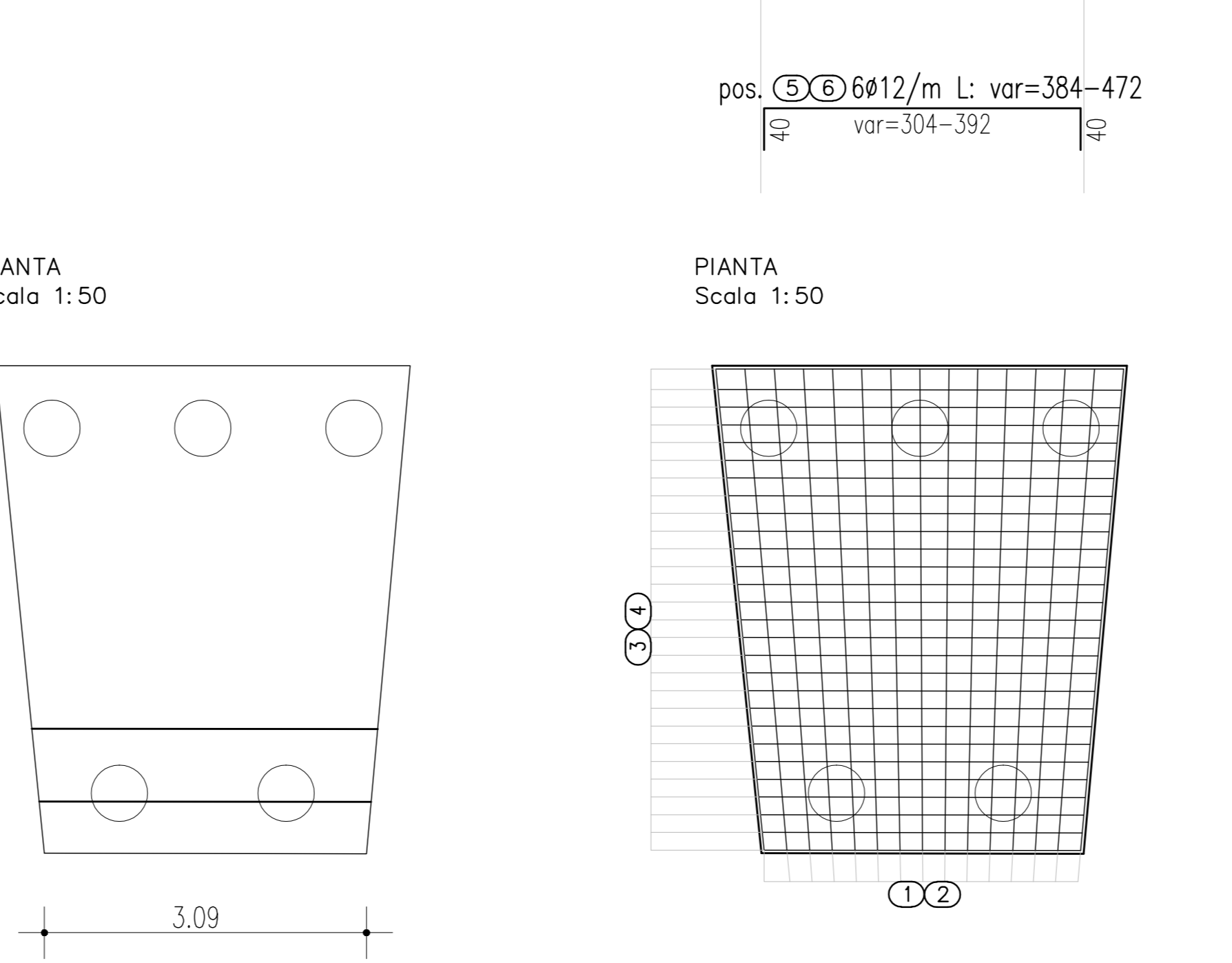
TRATTO 5

ARMATURA MENSOLA      ARMATURA FONDAZIONE

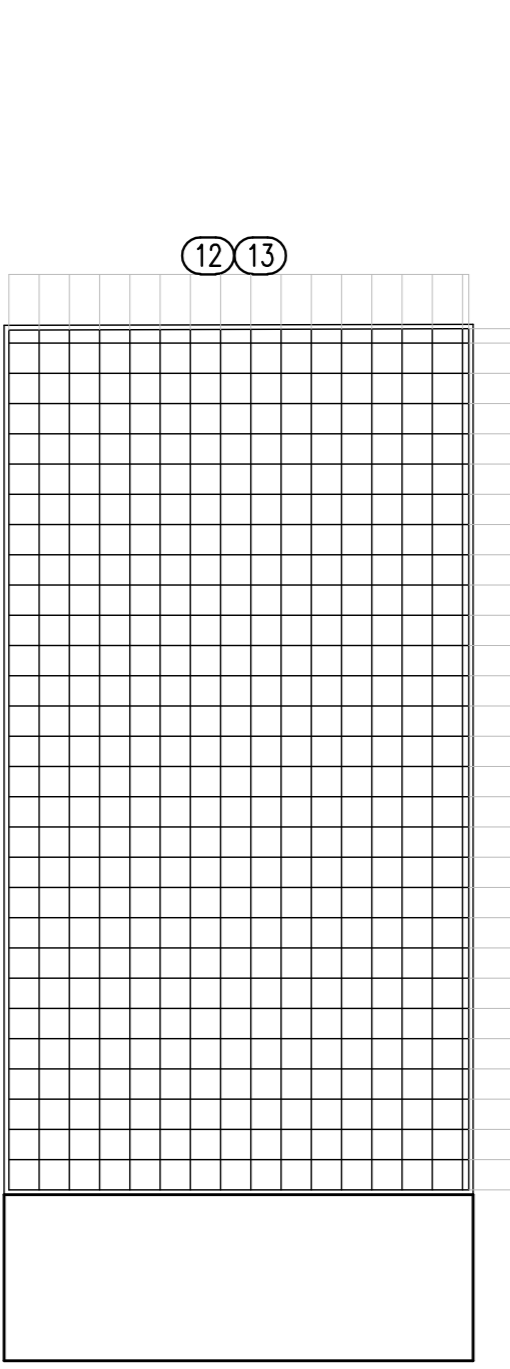
PROFILO LONGITUDINALE      PROFILO LONGITUDINALE  
Scala 1:50      Scala 1:50



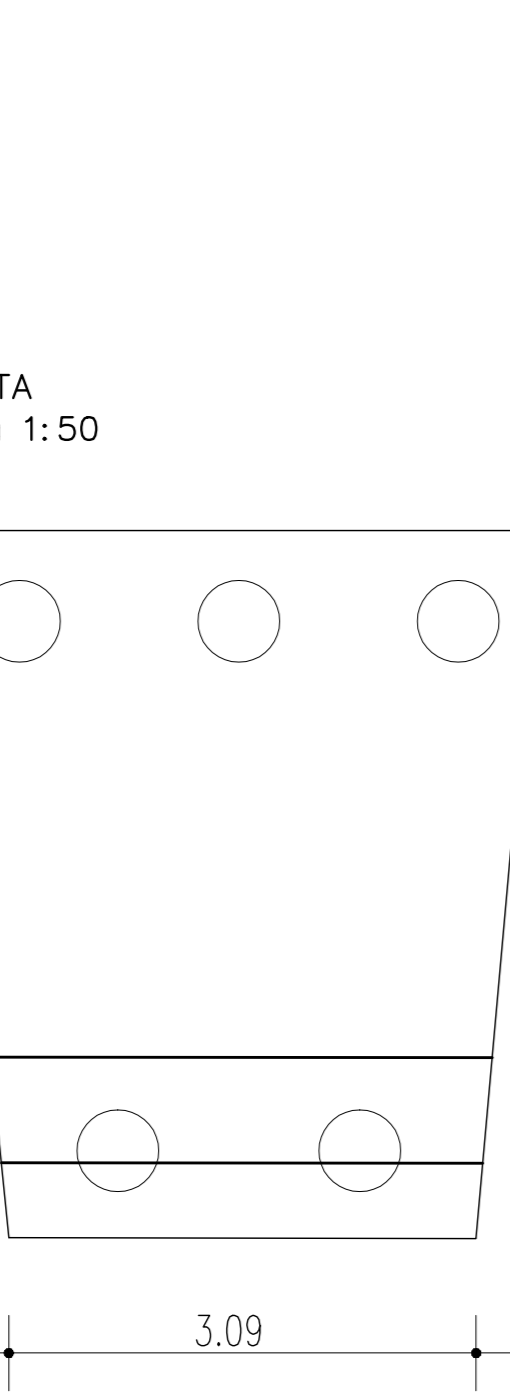
TRATTO 6  
MURO TIPO "B"



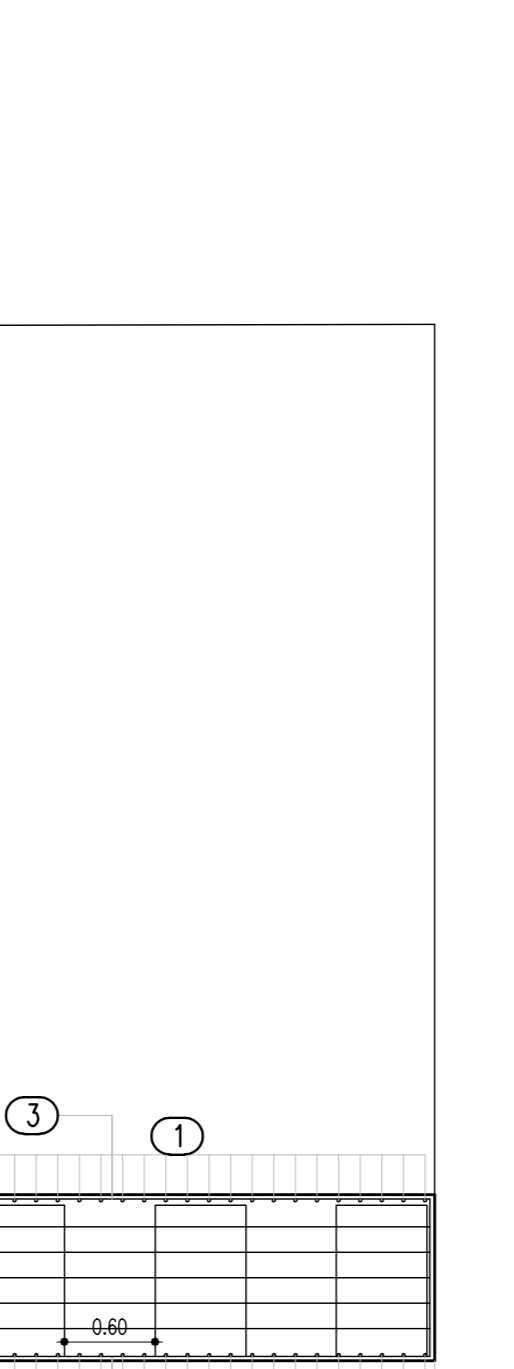
PROFILO LONGITUDINALE  
Scala 1:50



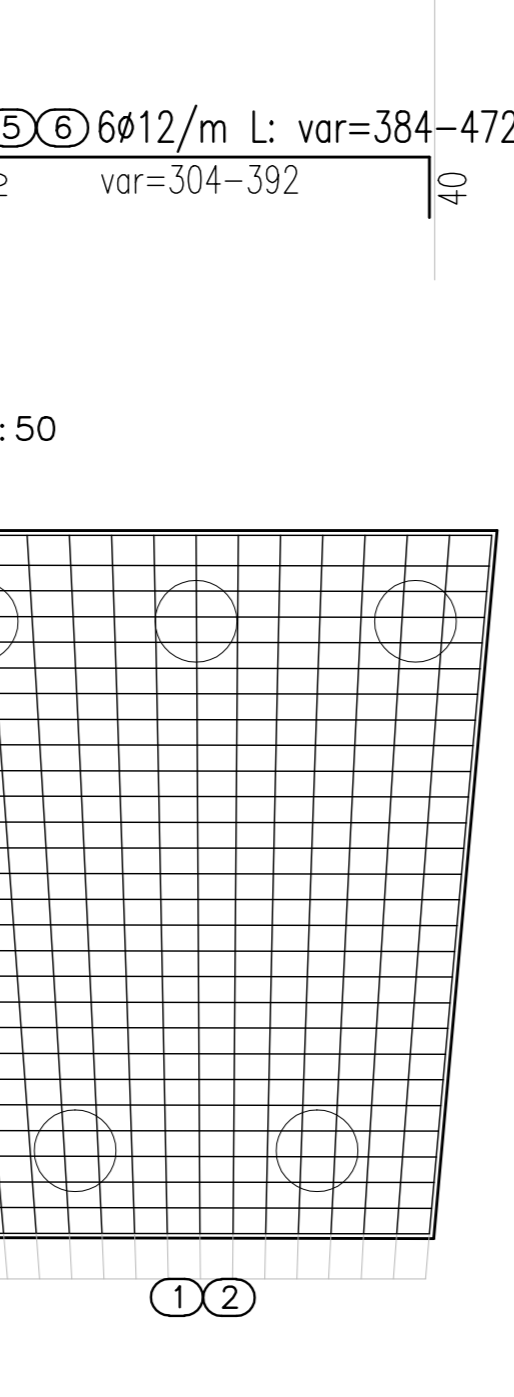
TRATTO 5  
MURO TIPO "B"



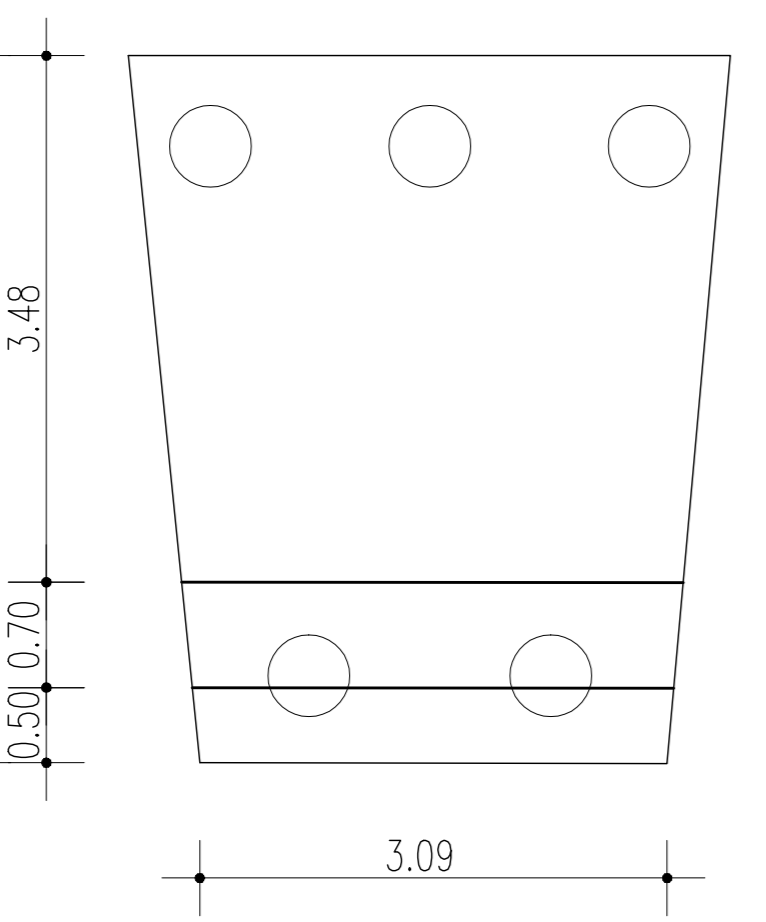
PROFILO LONGITUDINALE  
Scala 1:50



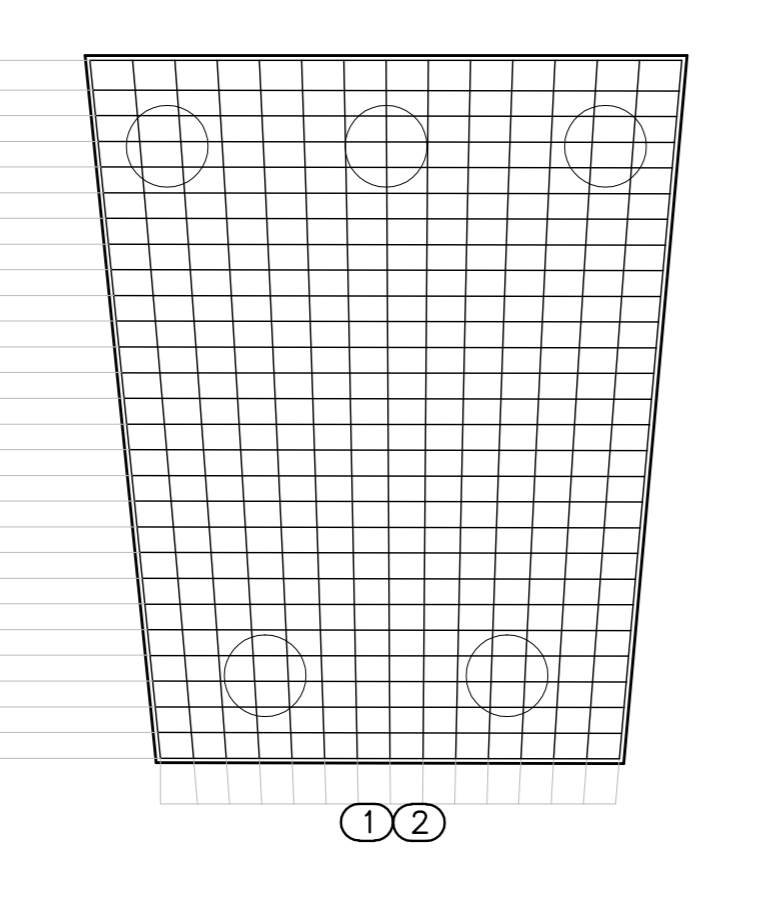
TRATTO 6  
MURO TIPO "B"



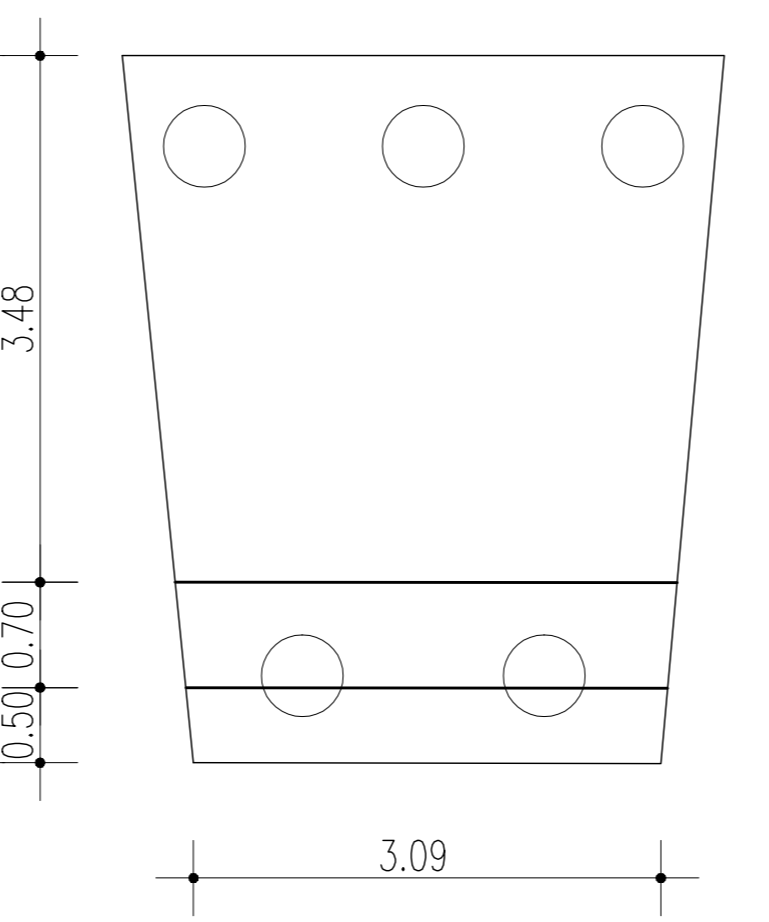
PIANTA  
Scala 1:50



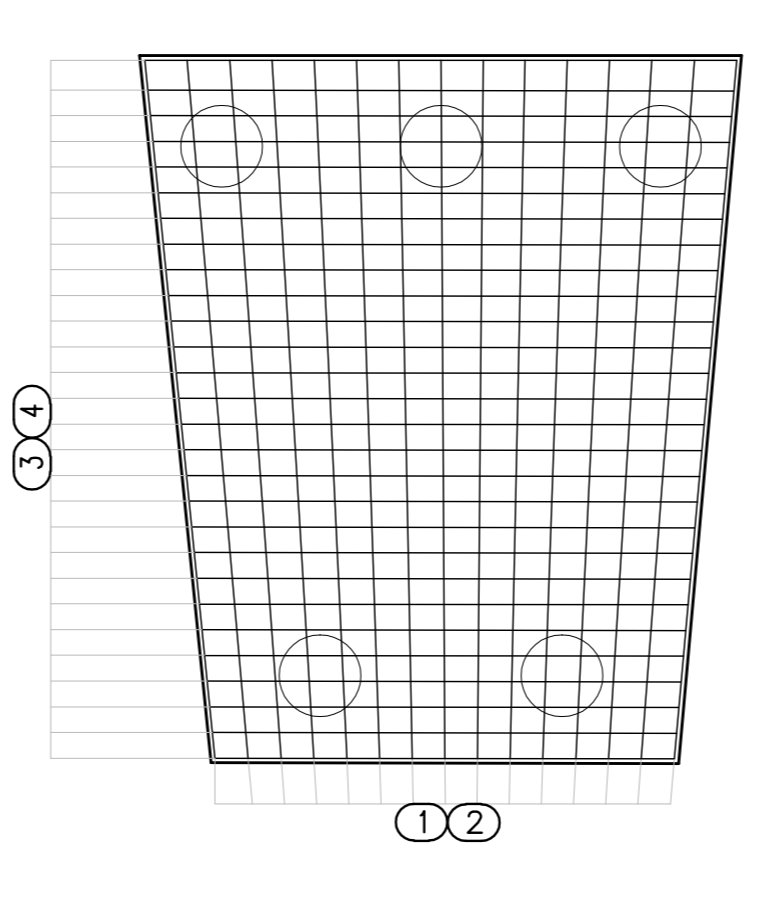
PIANTA  
Scala 1:50



PIANTA  
Scala 1:50



PIANTA  
Scala 1:50



**ANAS S.p.A.**  
OPERAZIONE CENTRALE PROGRAMMAZIONE PROGETTAZIONE

**PA 12/09**  
CORRIDOIO PLURIMODALE TIRRENICO - NORD EUROPA  
ITINERARIO AGRIGENTO - CALTANISSETTA - A19  
S.S. N° 640 "DI PORTO EMPEDOCLE"  
AMMODERNAMENTO E ADEGUAMENTO ALLA CAT. B DEL D.M. 5.11.2001  
Dal km 44+000 allo svincolo con l'A19

**PROGETTO ESECUTIVO**

Contratto Generale: **mpedocle**

**OPERE D'ARTE MINORI**  
MURI IN C.A.  
MU.75 - Muro di sostegno su pali 35.00 mt - da 0+065.000 TR47 a 0+100.000 TR47 -  
Carpenteria ed armature 2 di 3

Codice Unico Progetto (CUP) : F91B0900070001

Codice Elaborato: PA12\_09 - E | 107 | 1 | N | 2 | 47 | M | U | 7 | 5 | 6 | B | X | 1 | 9 | 7 | A | VARIE

PROGETTO	REDAZIONE	VERIFICA	APPROVAZIONE
DATA	DESCRIZIONE	REDAZIONE	VERIFICA
APRILE 2011	EMMISSIONE	REDAZIONE	VERIFICA

Responsabile del procedimento: ING. MAURIZIO ARAVANE

Il Progettista: **LUCA LUCIA**  
Il Consulente Specialista: **ING. MAURIZIO ARAVANE**  
Il Direttore del Progetto: **ING. MAURIZIO ARAVANE**  
Il Coordinatore per la sicurezza in fase di esecuzione: **ING. MAURIZIO ARAVANE**  
Il Direttore dei lavori: **ING. MAURIZIO ARAVANE**