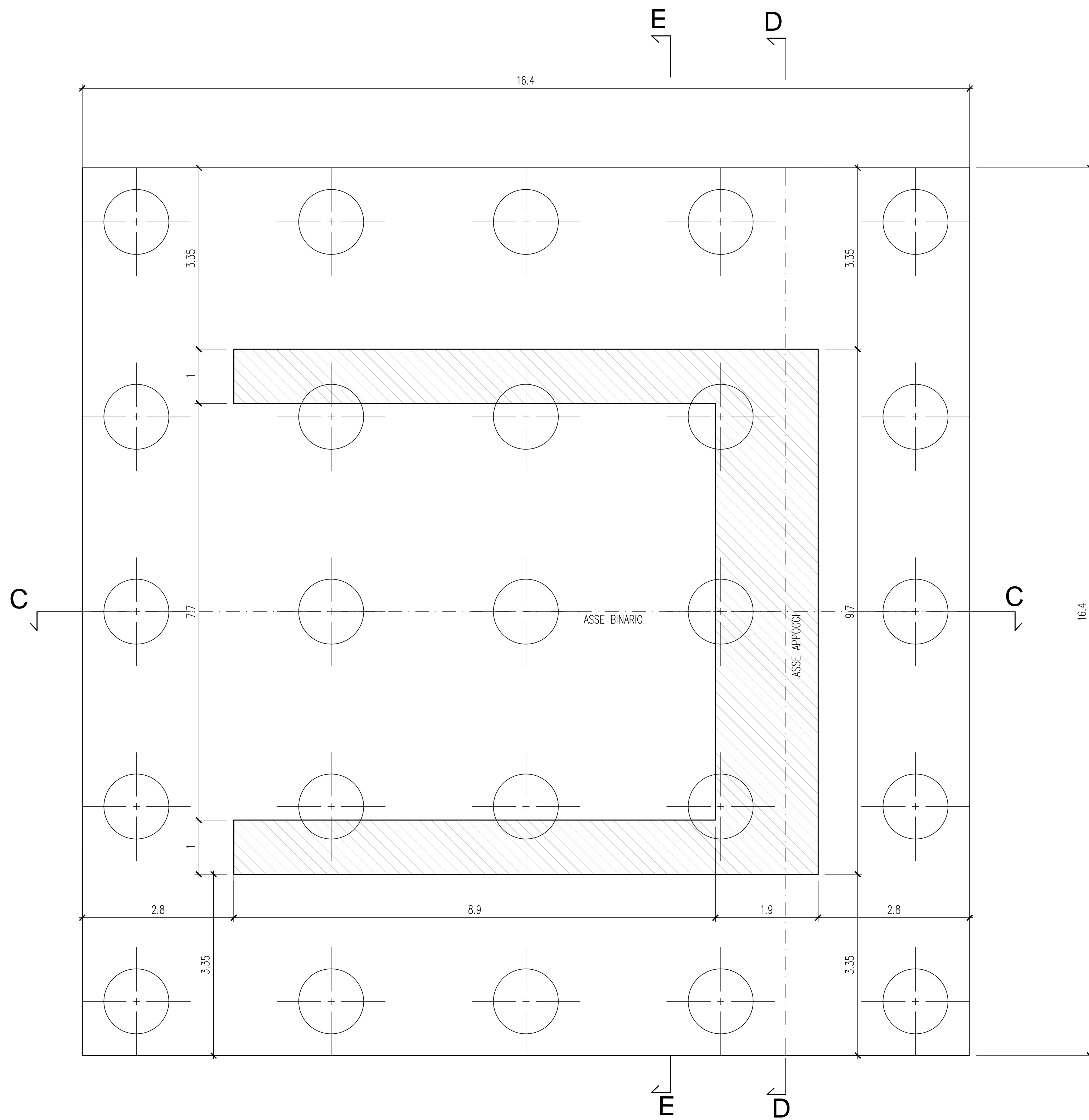
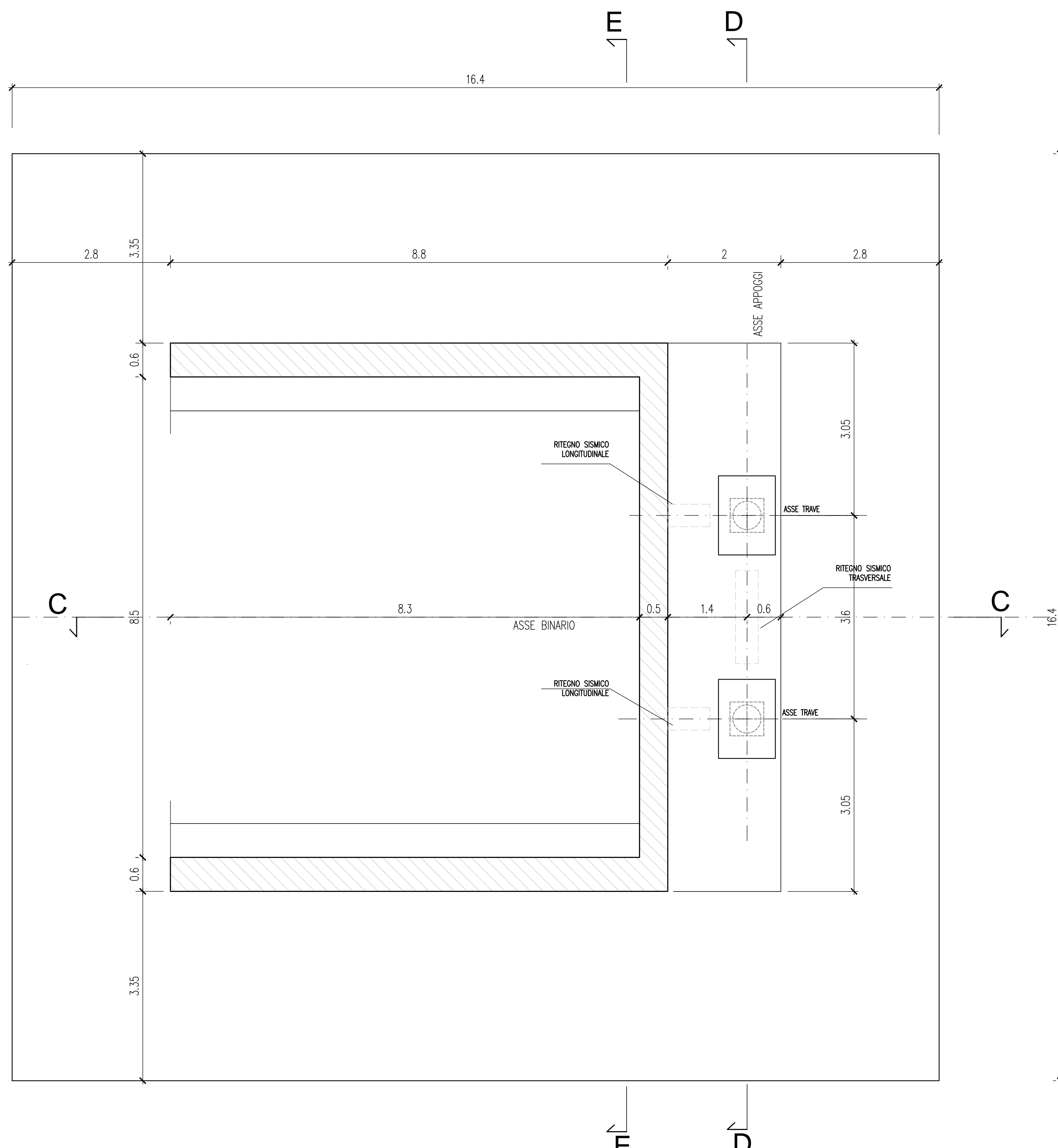


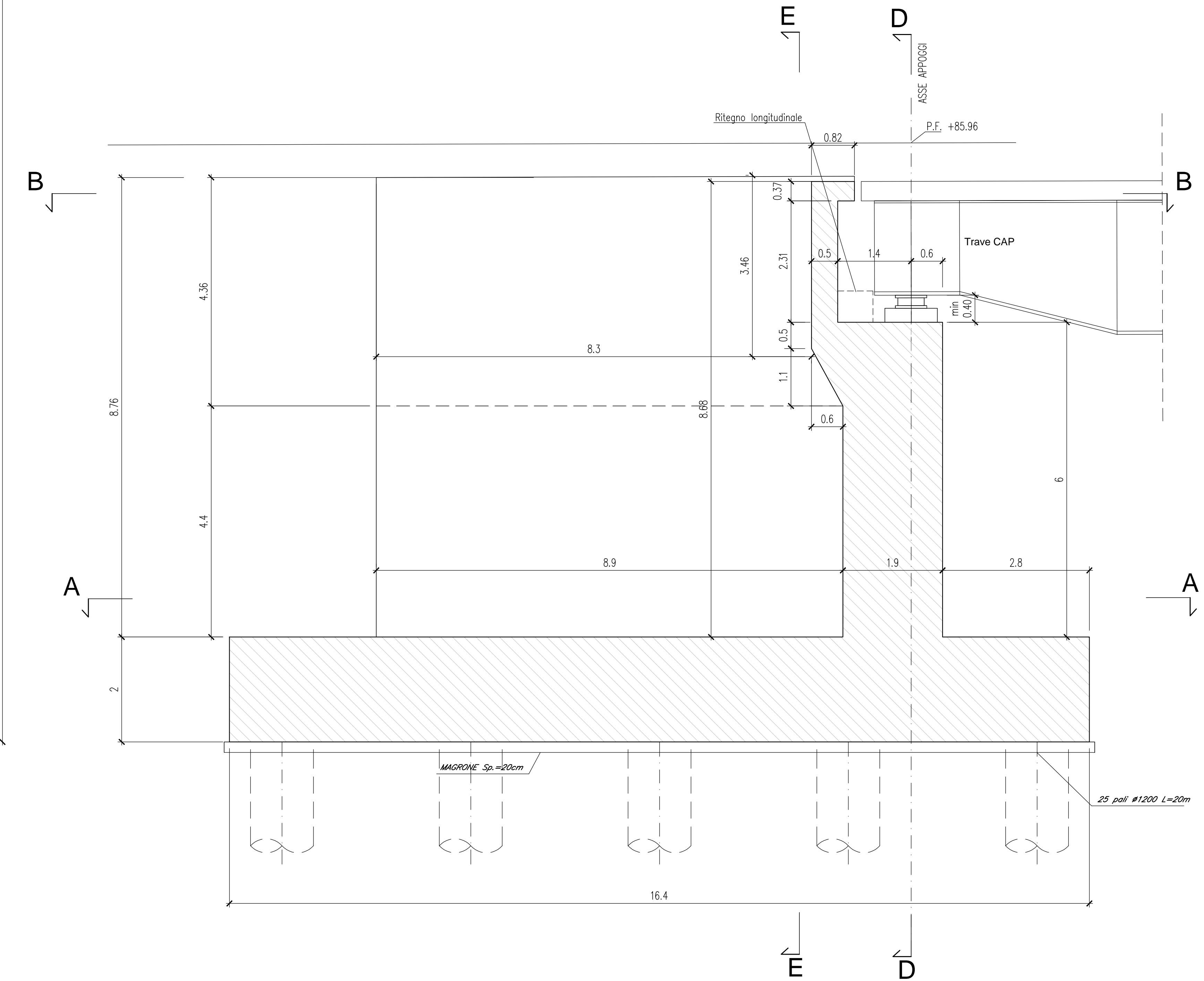
SEZIONE A-A
Scala 1:50



SEZIONE B-B
Scala 1:50

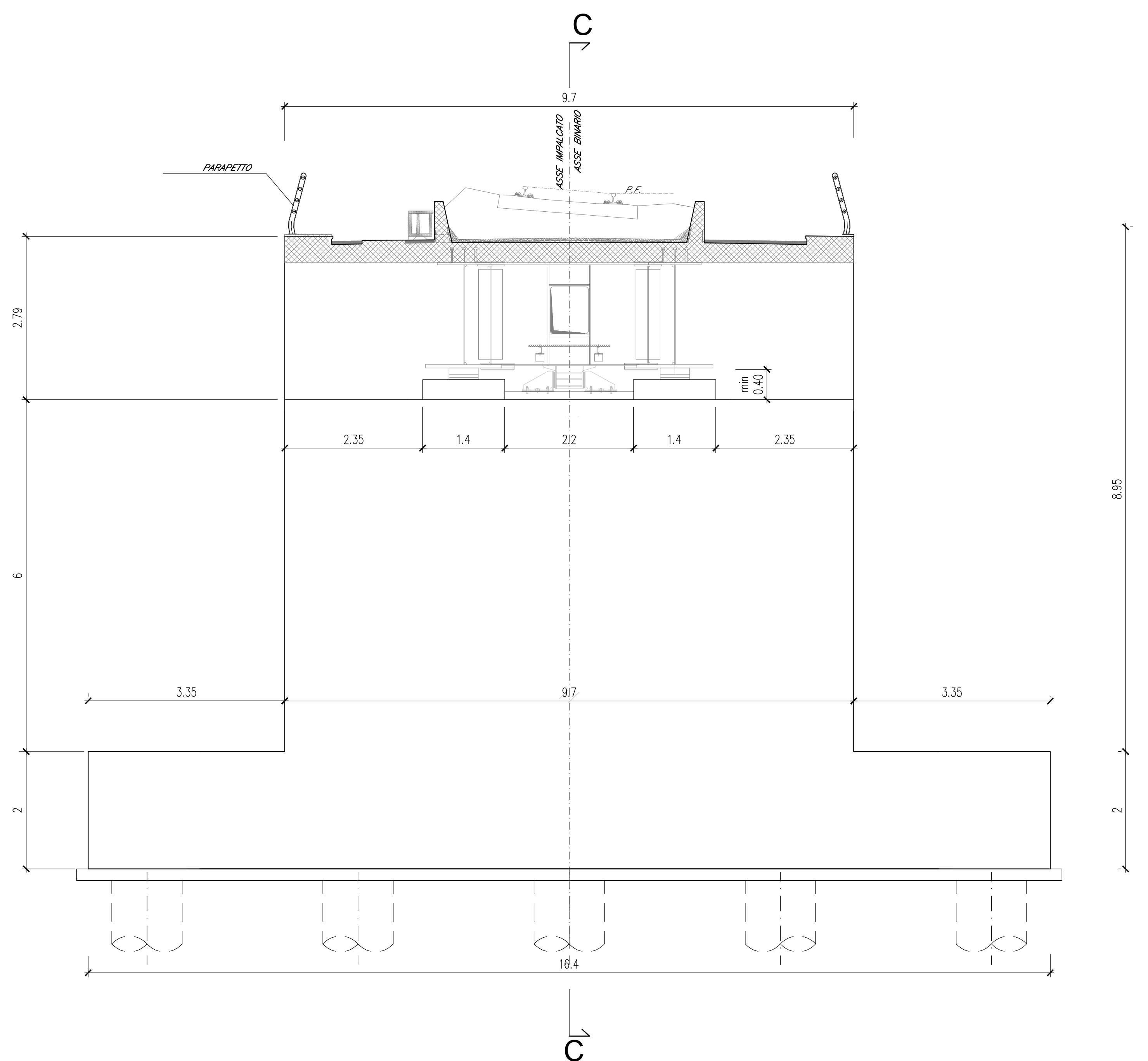


SEZIONE C-C
Scala 1:50

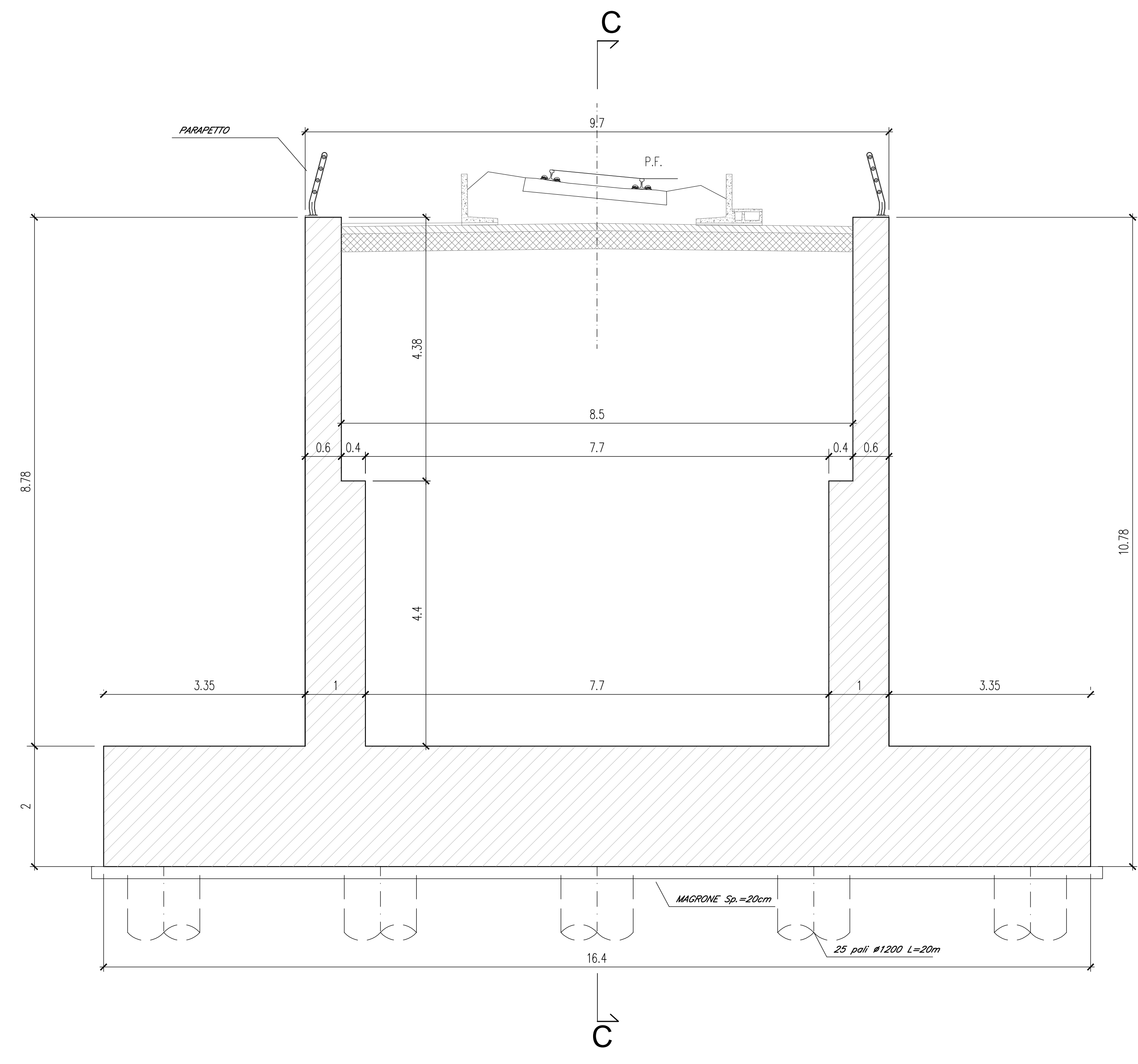


INCIDENZA ARMATURE (kg/m ³):	
PALI:	120
FONDAZIONI:	110
ELEVAZIONI:	160

SEZIONE D-D
Scala 1:50



SEZIONE E-E
Scala 1:50



COMMITTENTE:
RFI
 RETE FERROVIARIA ITALIANA
 GRUPPO FERROVIE DELLO STATO ITALIANI
 DIREZIONE INVESTIMENTI
 DIREZIONE PROGRAMMI INVESTIMENTI
 DIRETTRICE SUD - PROGETTO ADRIATICA

PROGETTAZIONE:
ITALFERR
 GRUPPO FERROVIE DELLO STATO ITALIANI

DIREZIONE TECNICA
 U.O. OPERE CIVILI E GESTIONE DELLE VARIANTI

PROGETTO DEFINITIVO

Nuova linea Ferrandina - Matera La Martella per il collegamento di Matera con la rete ferroviaria nazionale
 NUOVA LINEA FERRANDINA - MATERA LA MARTELLA

V113 - VIADOTTO NUOVO BASENTO
 Carpenteria spalla A - Fondazioni ed Elevazioni

SCALA:
 1:50

Rev.	Descrizione	Redatto	Data	Verificato	Data	Approvato	Data	Autorizzato Data
A	EMISSIONE ESECUTIVA	CLIPRANCE	LUGLIO 2010	S. DI SPINNO	LUGLIO 2010	F. ZAPPALÀ	LUGLIO 2010	A. VITTOREO LUGLIO 2010

In. Elab.: