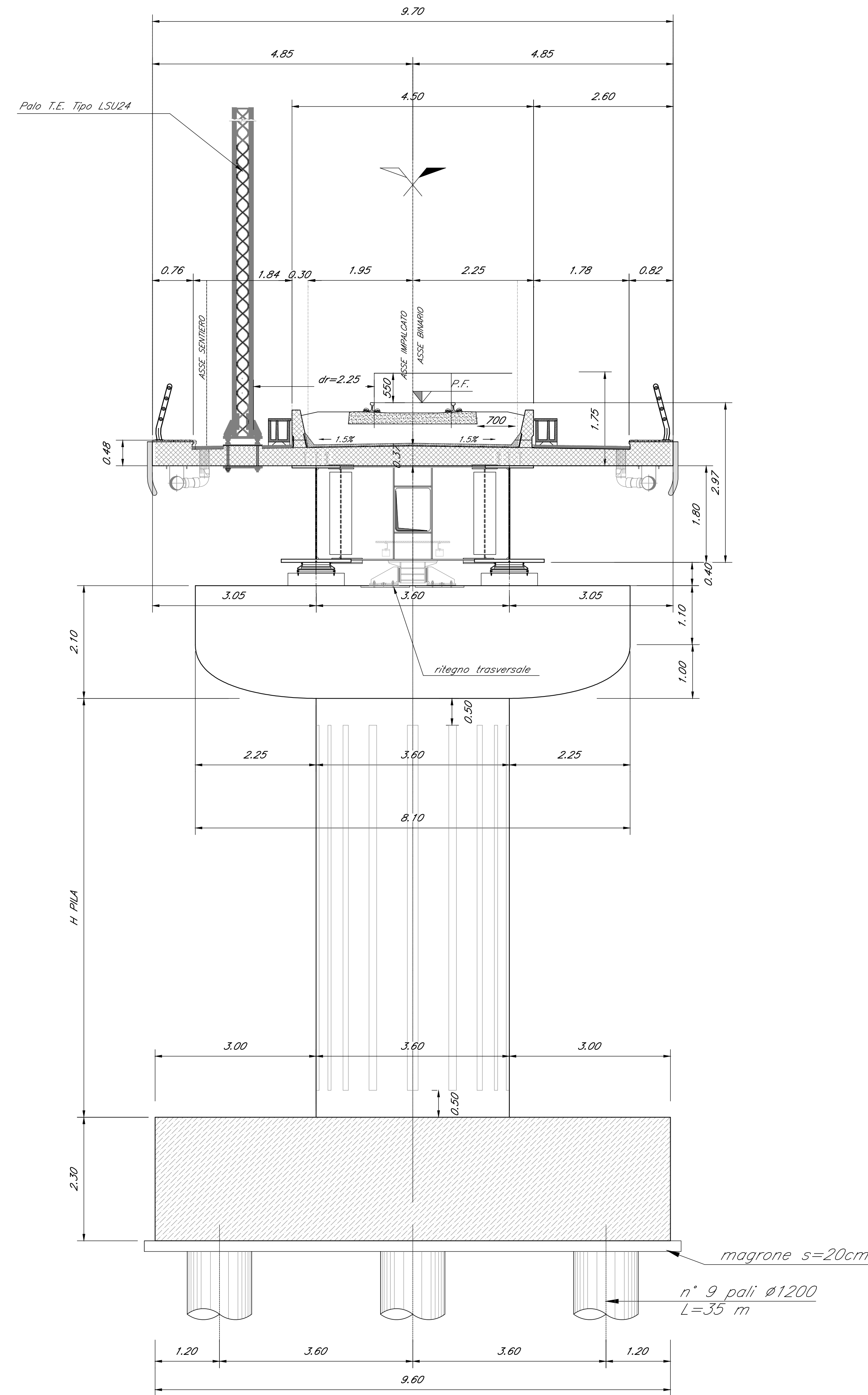
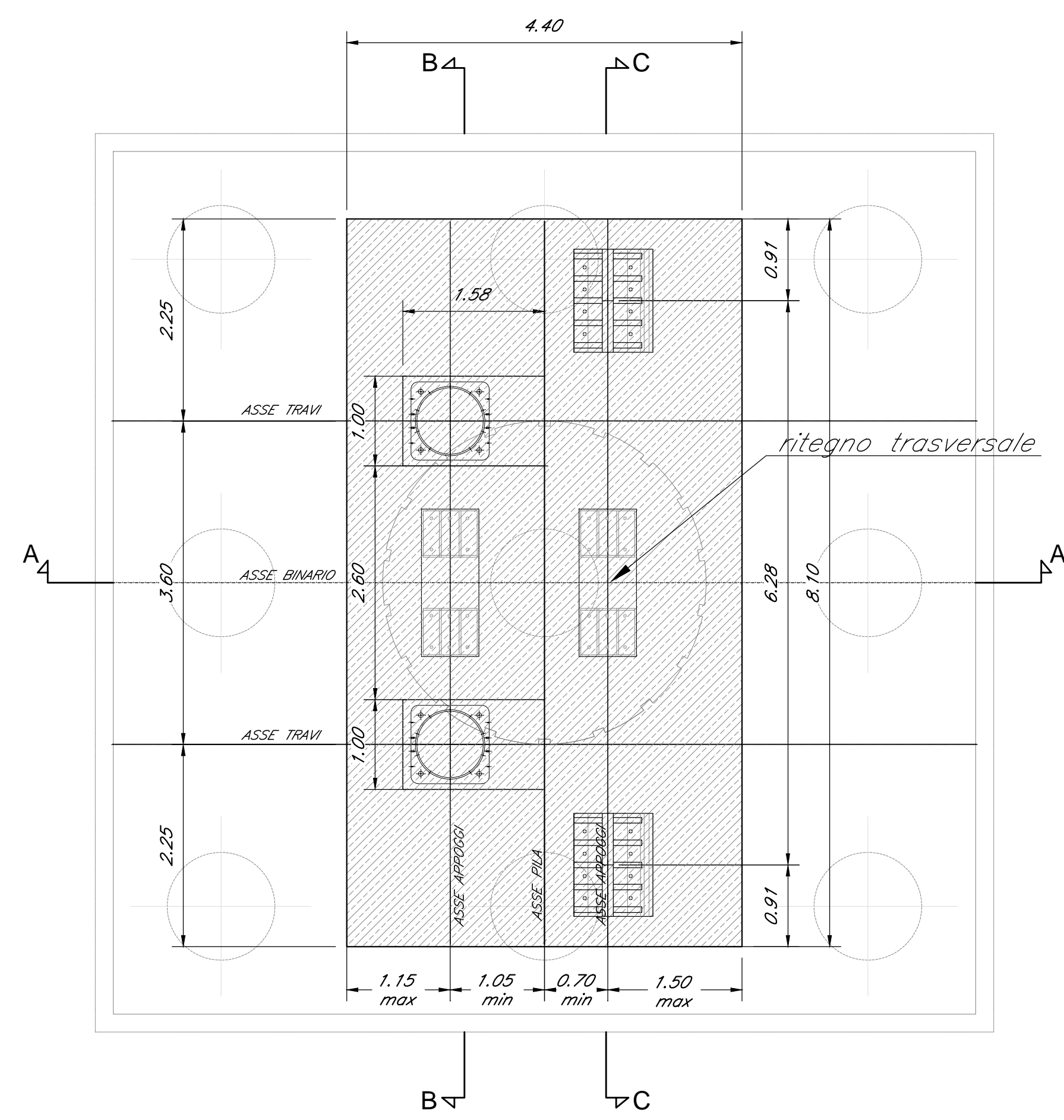
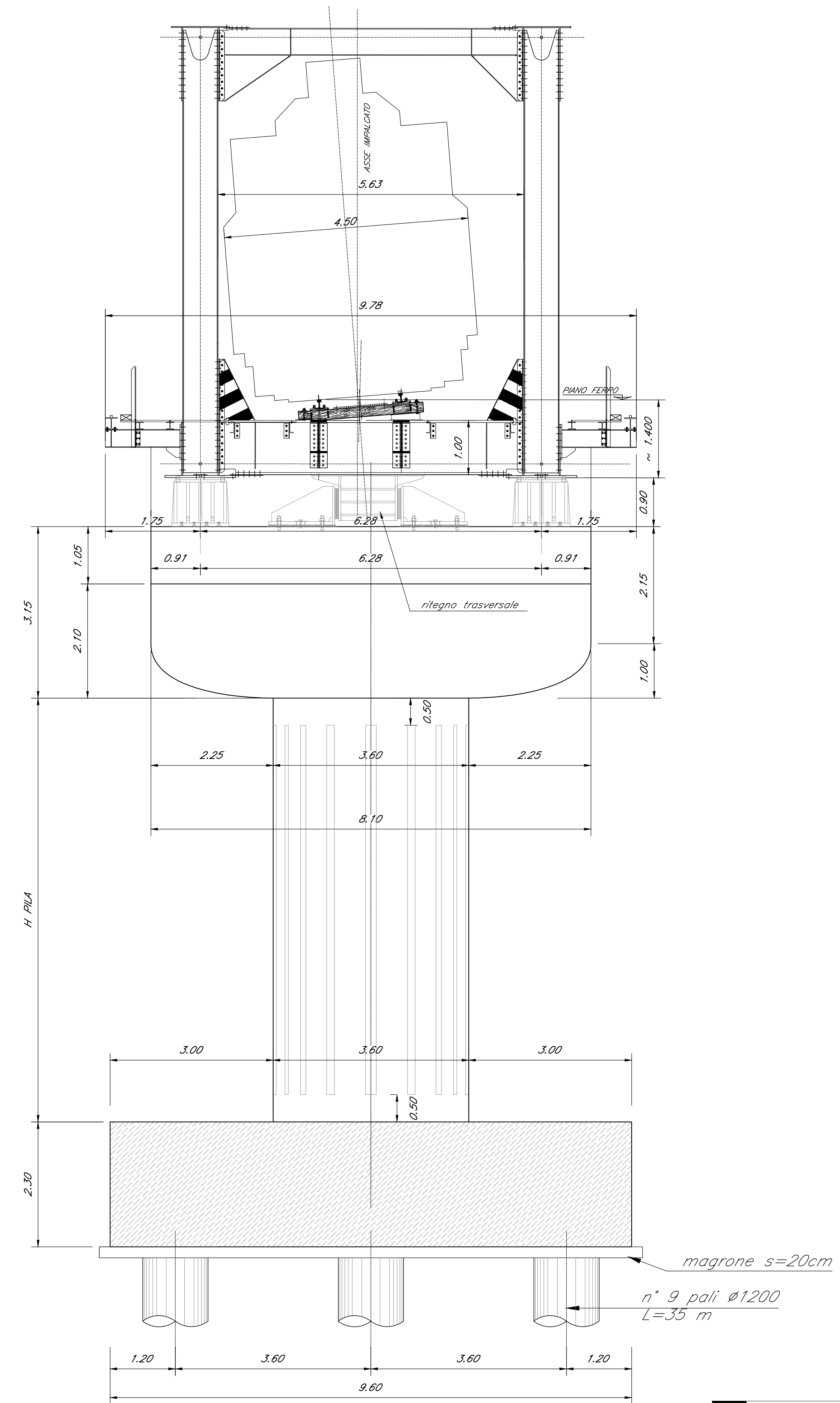
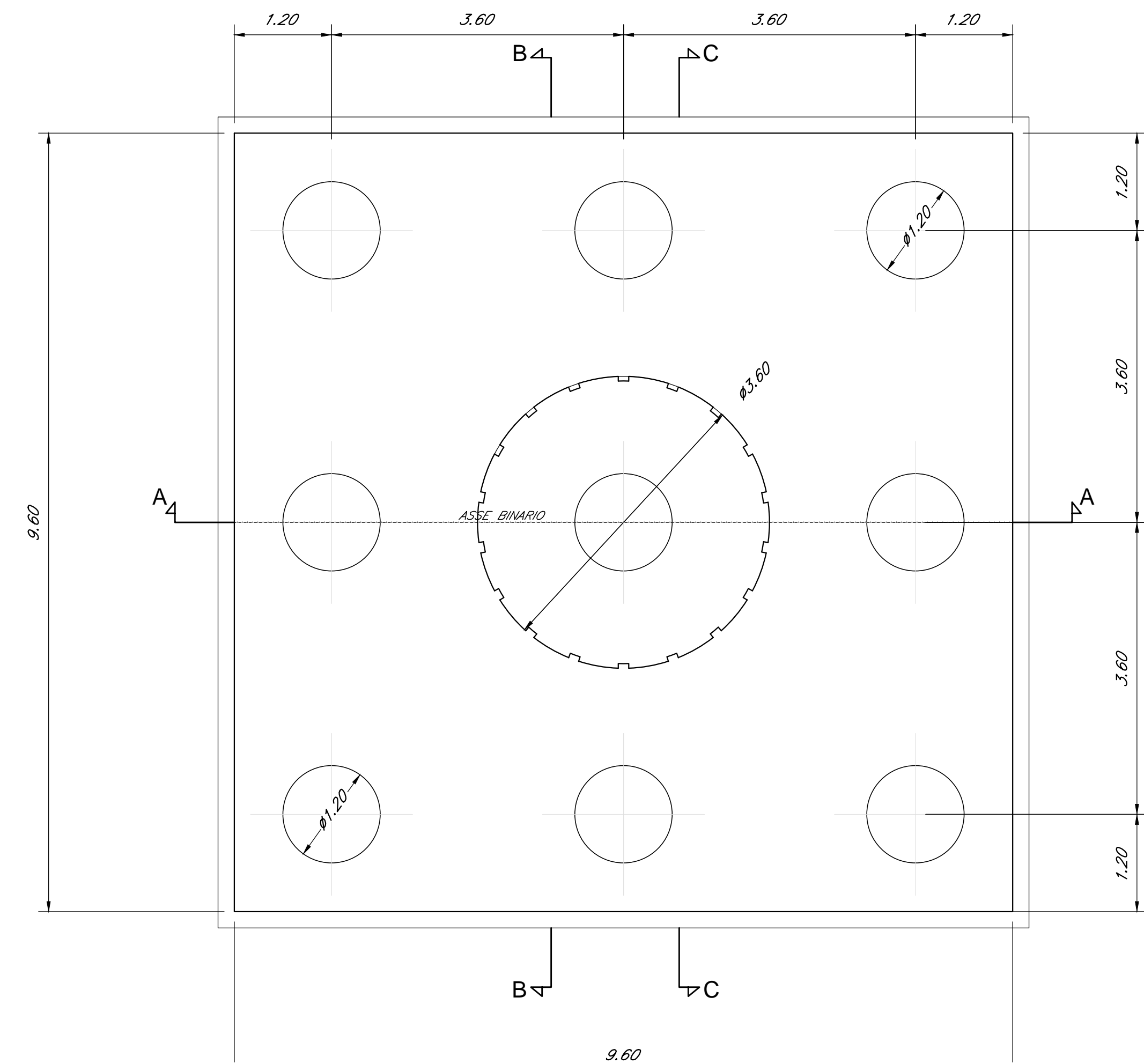


PIANTA PULVINO
Scala 1:50



PIANTA FONDAZIONE
Scala 1:50



PILA	H [m]
P1	4.00
P12	7.35

INCIDENZA ARMATURE (kg/m ³):	
PALI:	160
FONDAZIONI:	110
ELEVAZIONI:	170

COMMITTENTE:
RFI
RETE FERROVIARIA ITALIANA
GRUPPO FERROVIE DELLO STATO ITALIANE
DIREZIONE INVESTIMENTI
DIREZIONE PROGRAMMI INVESTIMENTI
DIRETTRICE SUD - PROGETTO ADRIATICA

PROGETTAZIONE:
ITALFERR
GRUPPO FERROVIE DELLO STATO ITALIANE

DIREZIONE TECNICA
U.O. OPERE CIVILI E GESTIONE DELLE VARIANTI
PROGETTO DEFINITIVO

Nuova linea Ferrandina - Matera La Martella per il collegamento di Matera con la rete ferroviaria nazionale
NUOVA LINEA FERRANDINA - MATERA LA MARTELLA

V113 - VIADOTTO NUOVO BASENTO
Carpenteria - Pile P1 e P12

SCALA: 1:50

Rev.	Descrizione	Redatto	Data	Verificato	Data	Approvato	Data	Autorizzato	Data
A	EMMISSIONE ESECUTIVA	P. TORTORIANI	LUGLIO 2019	S. DI SPINNO	LUGLIO 2019	F. GERONDI	LUGLIO 2019	A. VITTOZZI	LUGLIO 2019

n. Ebb.: _____