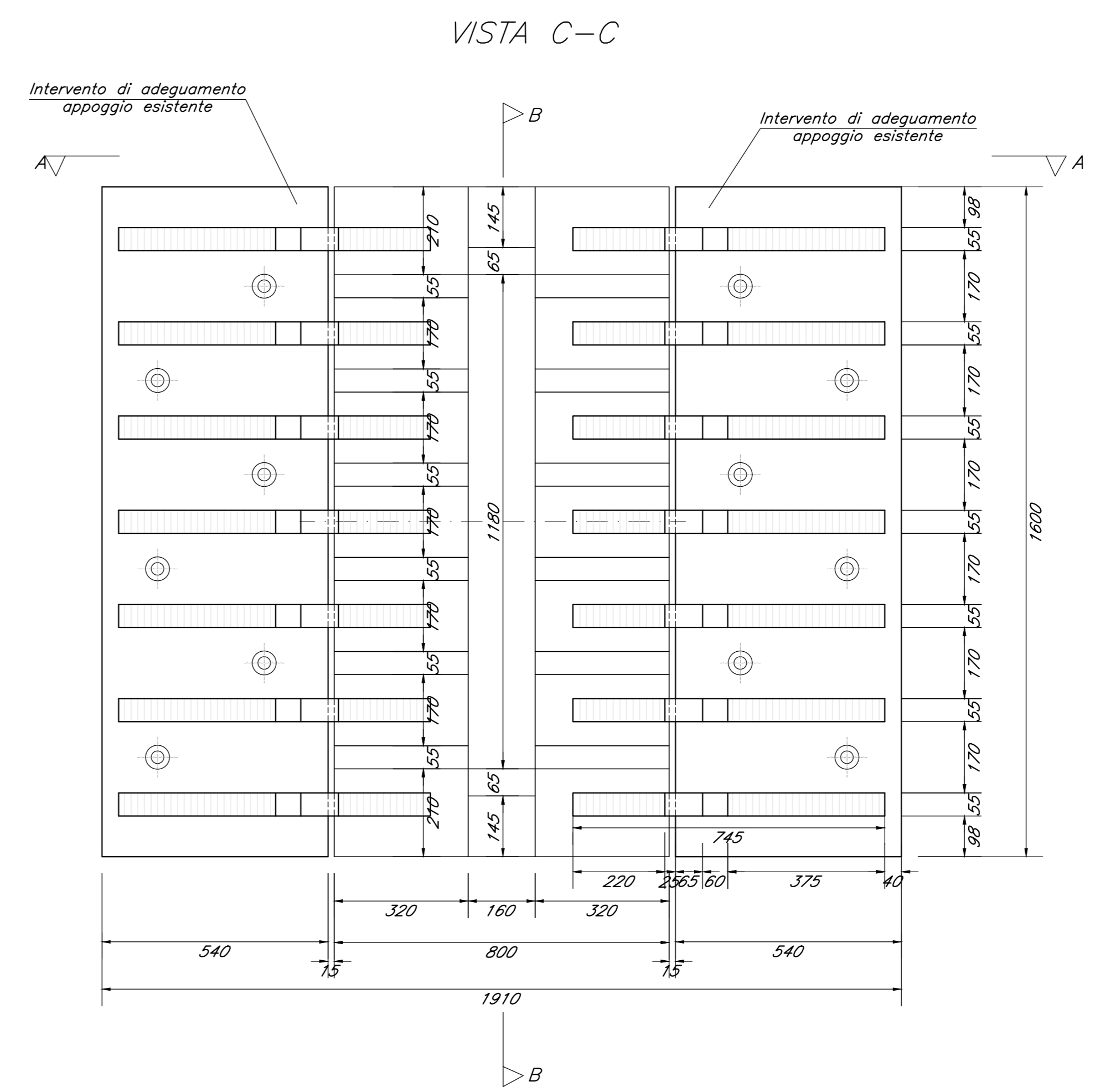
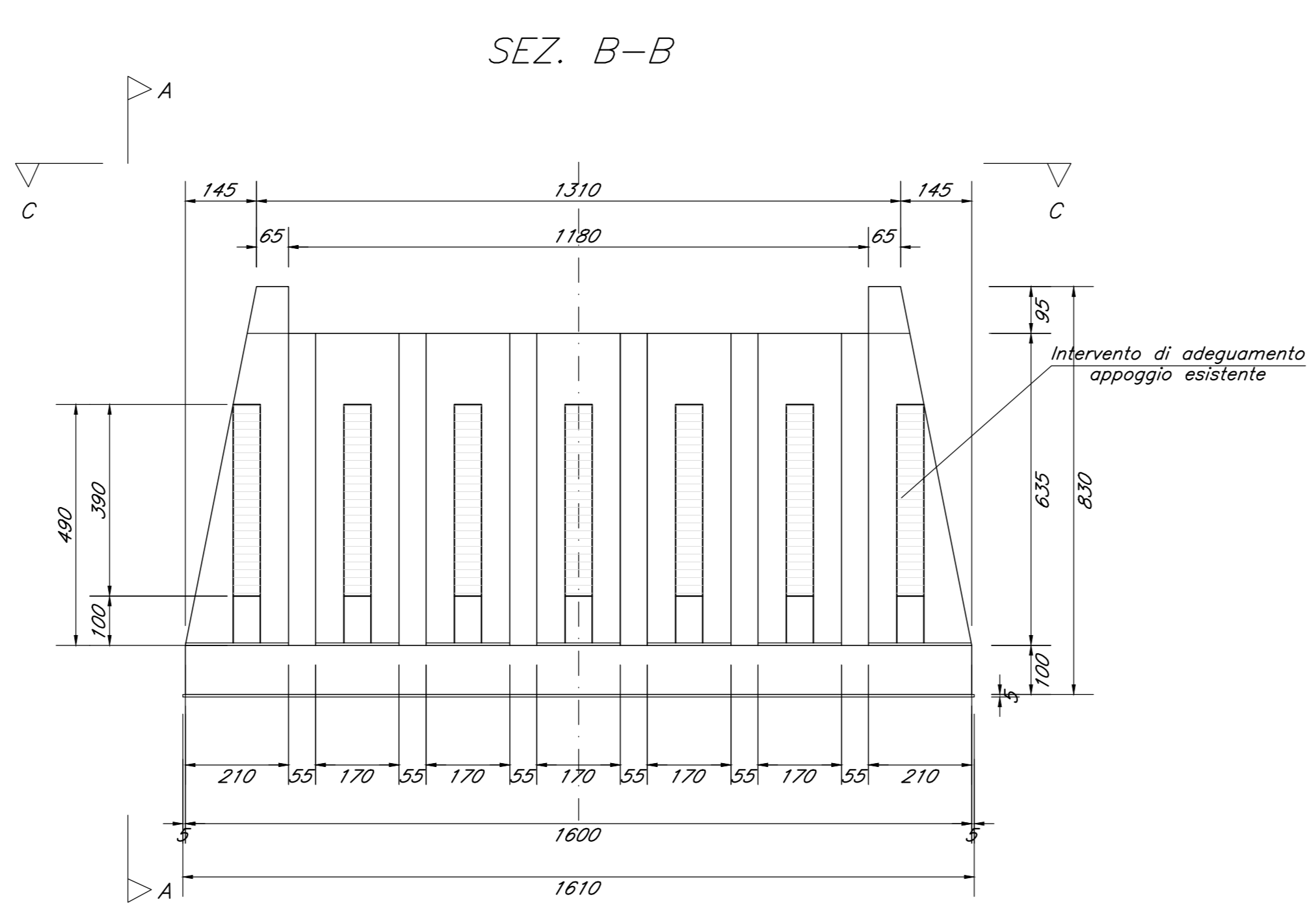
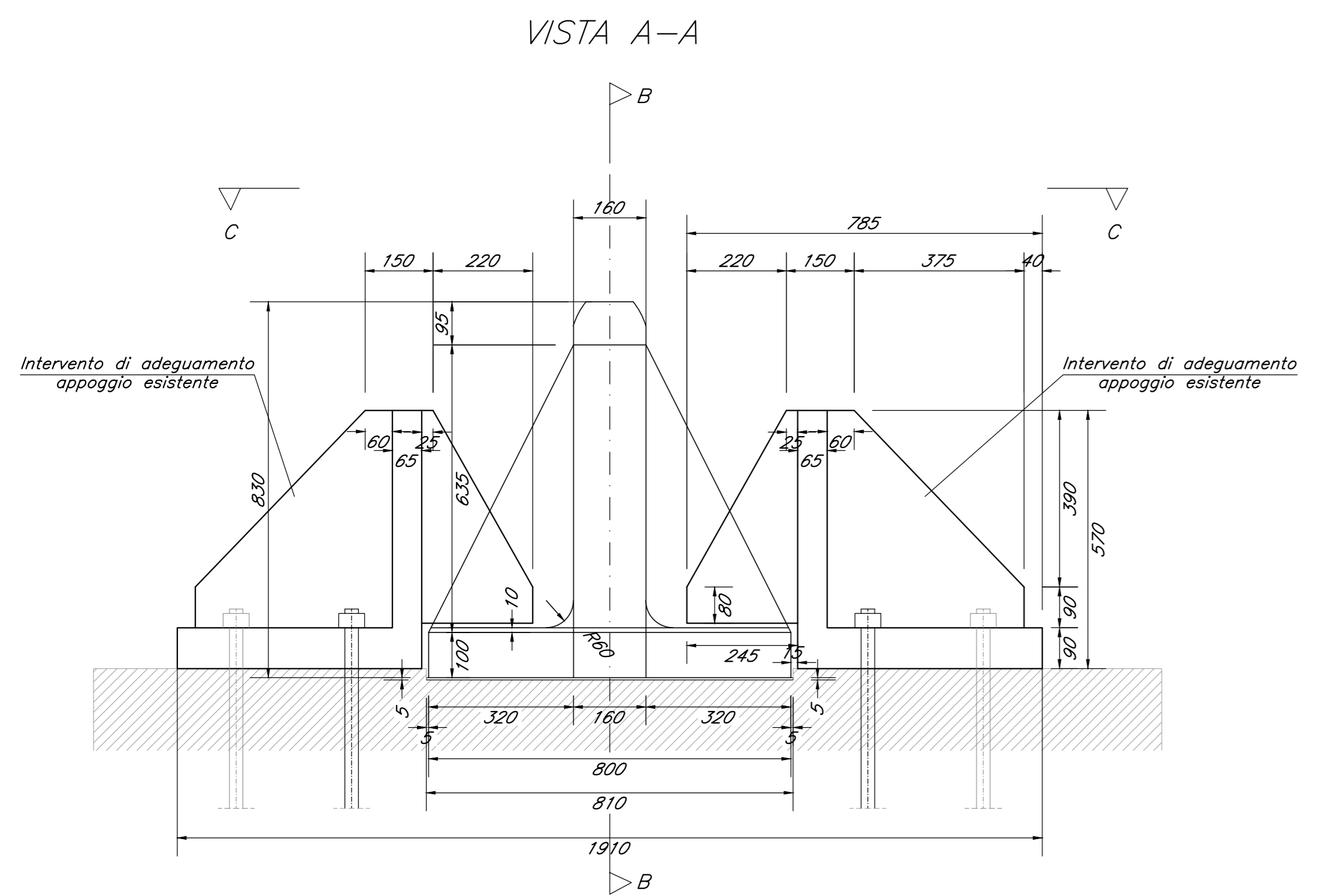


NOTA SOSTITUZIONE APPARECCHI D'APPOGGIO:
 Per l'installazione dei nuovi dispositivi di appoggio è prevista una zancatura dell'elemento sia all'impalcato esistente che alle sottostrutture.
 Lo sviluppo di dettaglio dell'ancoraggio sarà oggetto della successiva fase progettuale, previa acquisizione di un rilievo di dettaglio delle strutture interessate.

INTERVENTO DI ADEGUAMENTO APPOGGI
 CAMPATA RETICOLARE METALLICA
 Scala 1:10



	APPOGGI CAMPATA IN C.A.		
	F vert. [kN]	F long. [kN]	F trasv. [kN]
APPOGGIO FISSO	1900	1100	1100
APPOGGIO UNIDIREZIONALE TRASV.	1900	1100	0
APPOGGIO UNIDIREZIONALE LONG.	1900	0	1100
APPOGGIO MULTIDIREZIONALE	1900	0	0

	APPOGGI CAMPATA IN METALLICA		
	F vert. [kN]	F long. [kN]	F trasv. [kN]
APPOGGIO FISSO	3400	3200	2100
APPOGGIO UNIDIREZIONALE TRASV.	3400	3200	0
APPOGGIO UNIDIREZIONALE LONG.	3400	0	2100
APPOGGIO MULTIDIREZIONALE	3400	0	0

NOTA:
 Lo sviluppo della successiva fase di progettazione dovrà essere supportato da ulteriori campagne di rilievo e indagine volte a rilevare l'effettiva consistenza delle opere e dei singoli elementi strutturali e il livello di degrado nel momento dell'esecuzione delle lavorazioni.

COMMITTENTE:
RFI
 RETE FERROVIARIA ITALIANA
 GRUPPO FERROVIE DELLO STATO ITALIANE
 DIREZIONE PROGRAMMI INVESTIMENTI
 DIRETTRICE SUD - PROGETTO ADRIATICA

PROGETTAZIONE:
ITALFERR
 GRUPPO FERROVIE DELLO STATO ITALIANE

DIREZIONE TECNICA
 U.O. OPERE CIVILI E GESTIONE DELLE VARIANTI

PROGETTO DEFINITIVO

Nuova linea Ferrandina - Matera La Martella per il collegamento di Matera con la rete ferroviaria nazionale
 NUOVA LINEA FERRANDINA - MATERA LA MARTELLA

VI05 - VIADOTTO BRADANO
 Appoggi impalcati

SCALA:
 VARIE

Rev.	Descrizione	Redatto	Data	Verificato	Data	Approvato	Data	Autorizzato Data
A	EMMISSIONE ESECUTIVA	L. LARONI	LUGLIO 2019	S. DI SPINNO	LUGLIO 2019	E. GERSONE	LUGLIO 2019	A. VITTOZZI GENNAIO 2021
B	EMMISSIONE ESECUTIVA	ALFRANCANTONIO BRADANO 2021	6. DI SPINNO	GENNAIO 2021	GENNAIO 2021	GENNAIO 2021	GENNAIO 2021	GENNAIO 2021

n. Elib.: _____