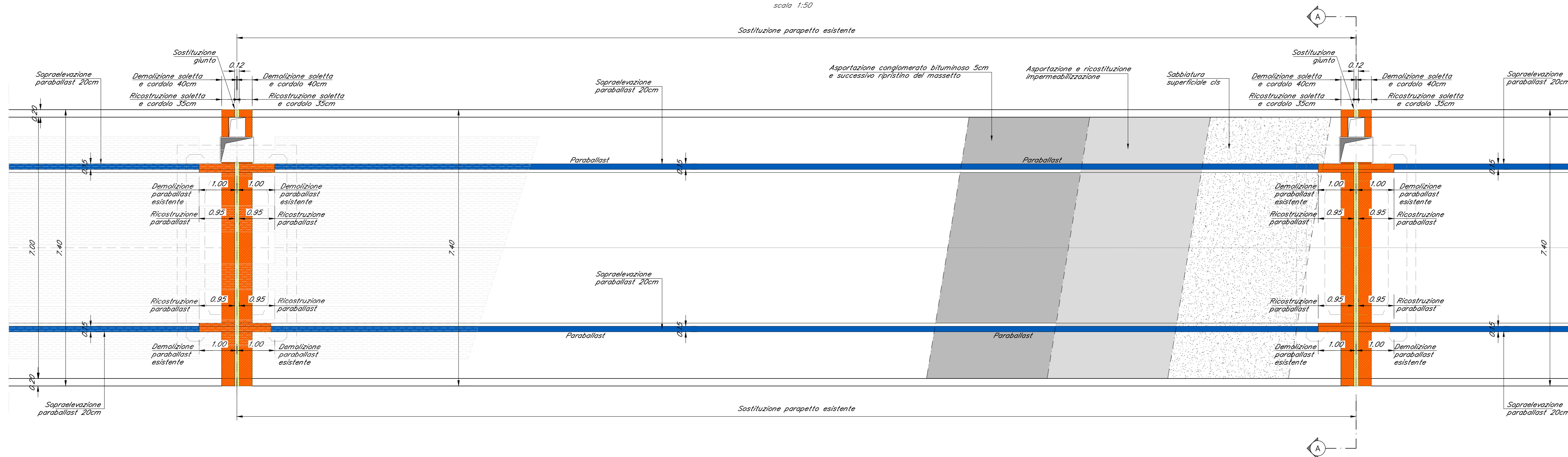


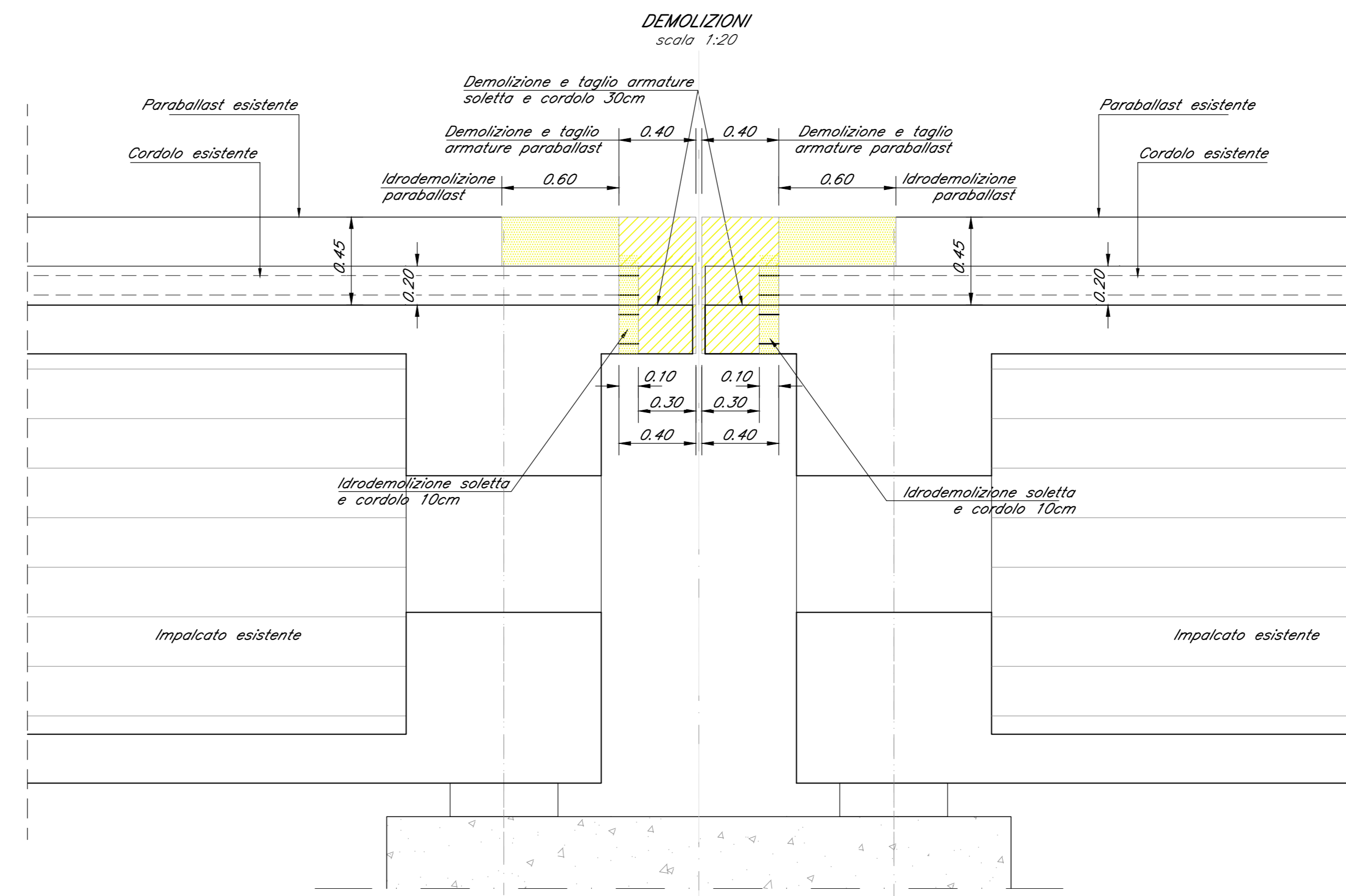
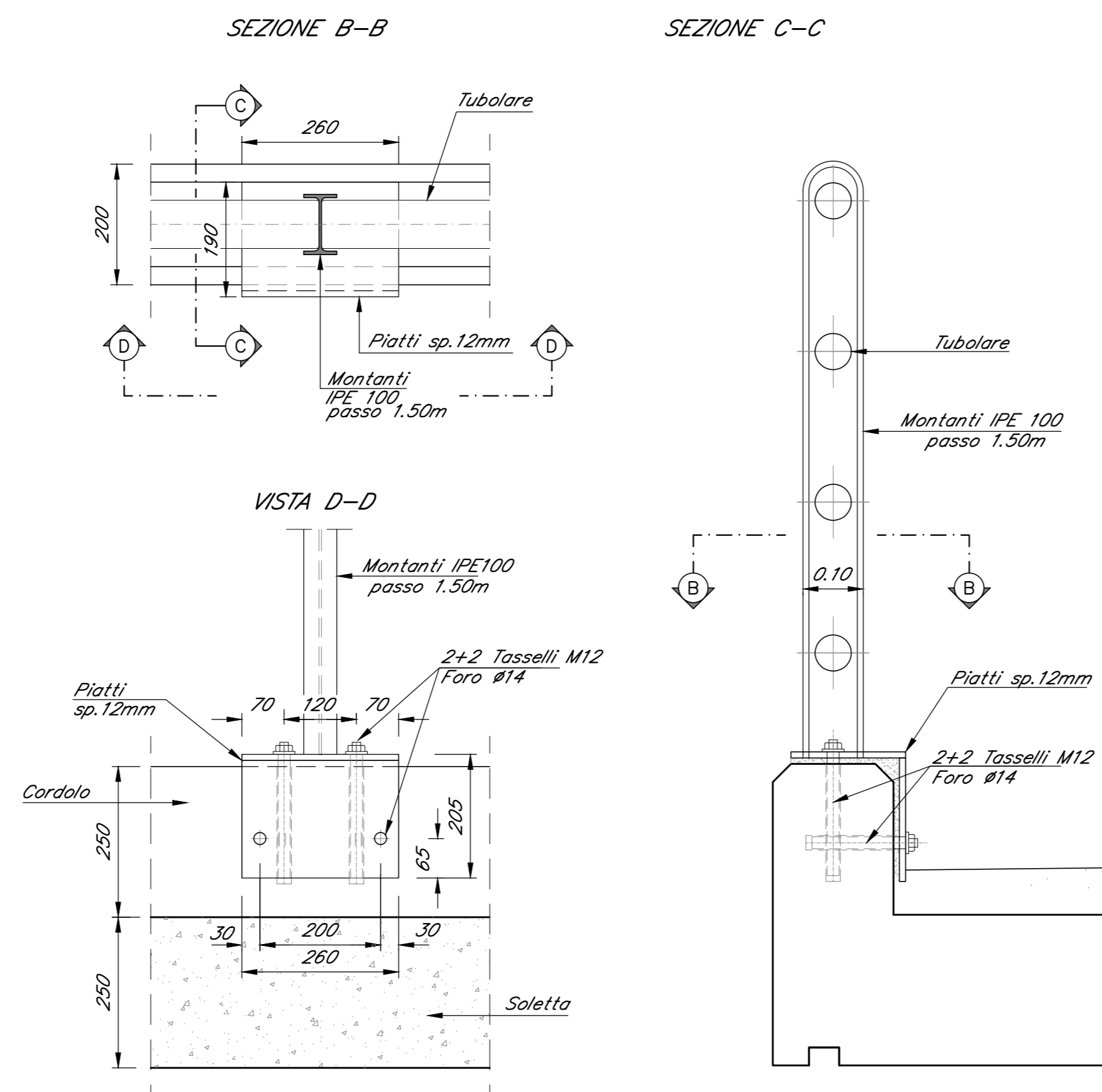
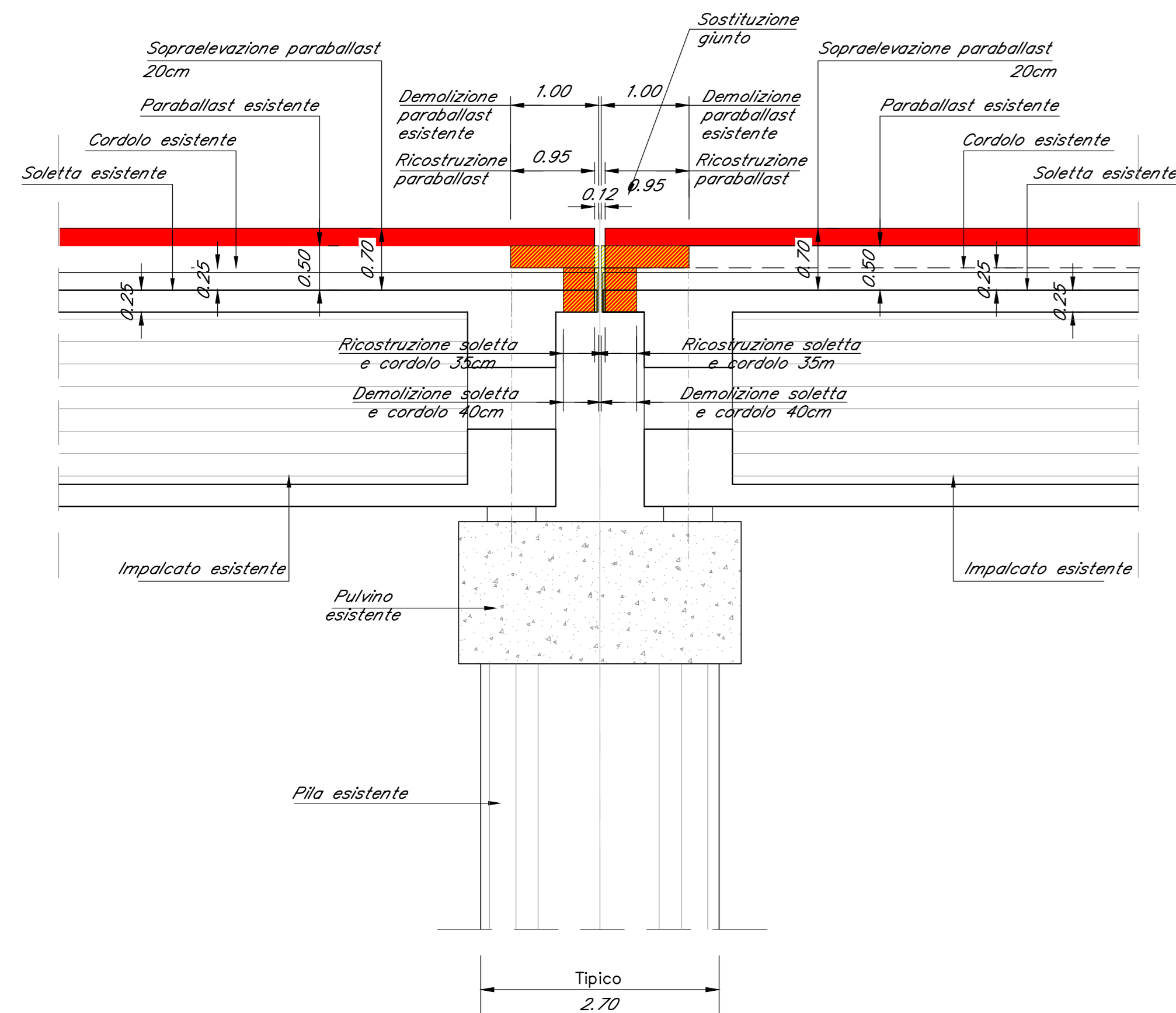
Sostituzione parapetto esistente



SEZIONE A-A
scala 1:50

DETTAGLIO ANCORAGGIO NUOVI PARAPETTI
scala 1:10

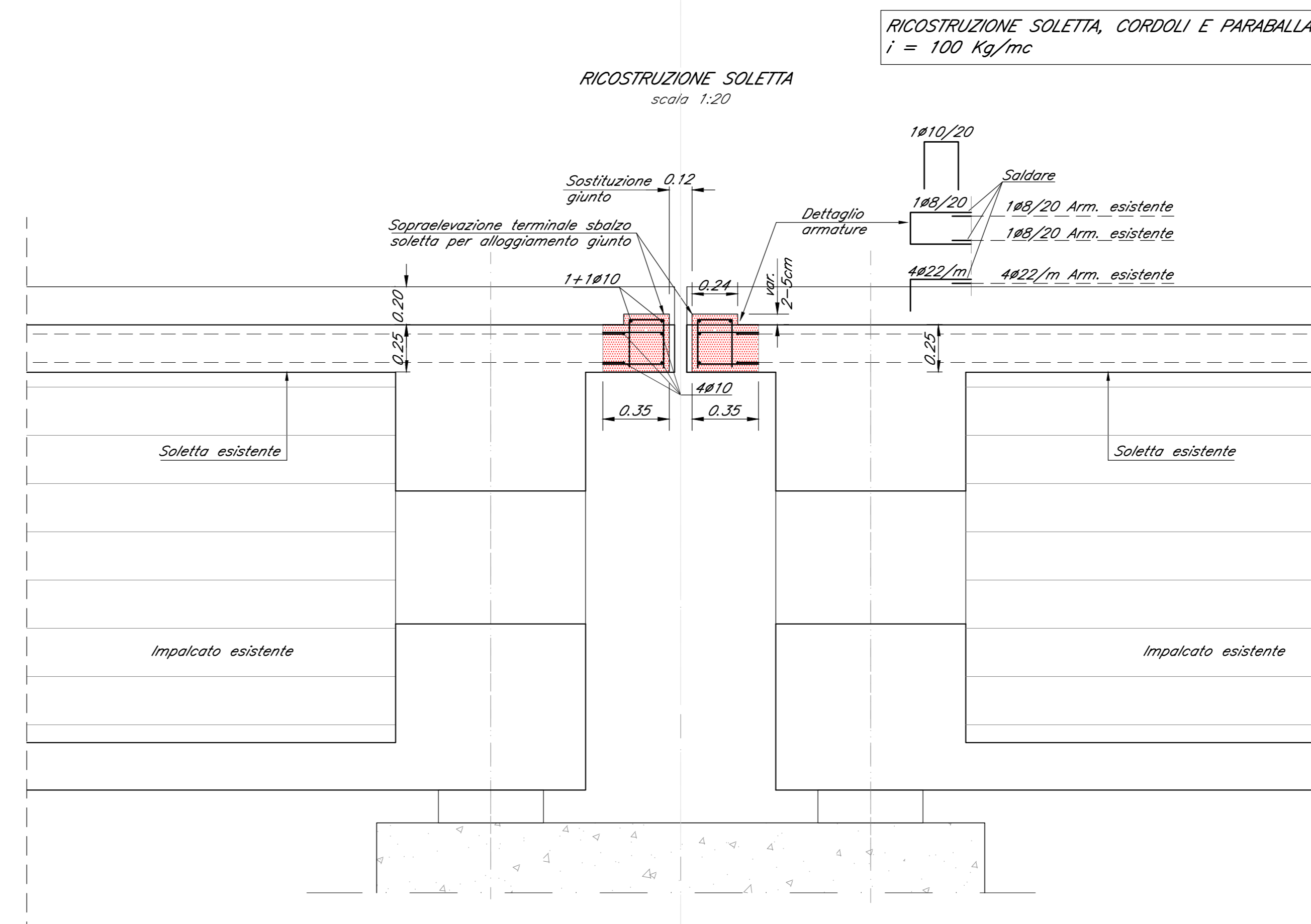
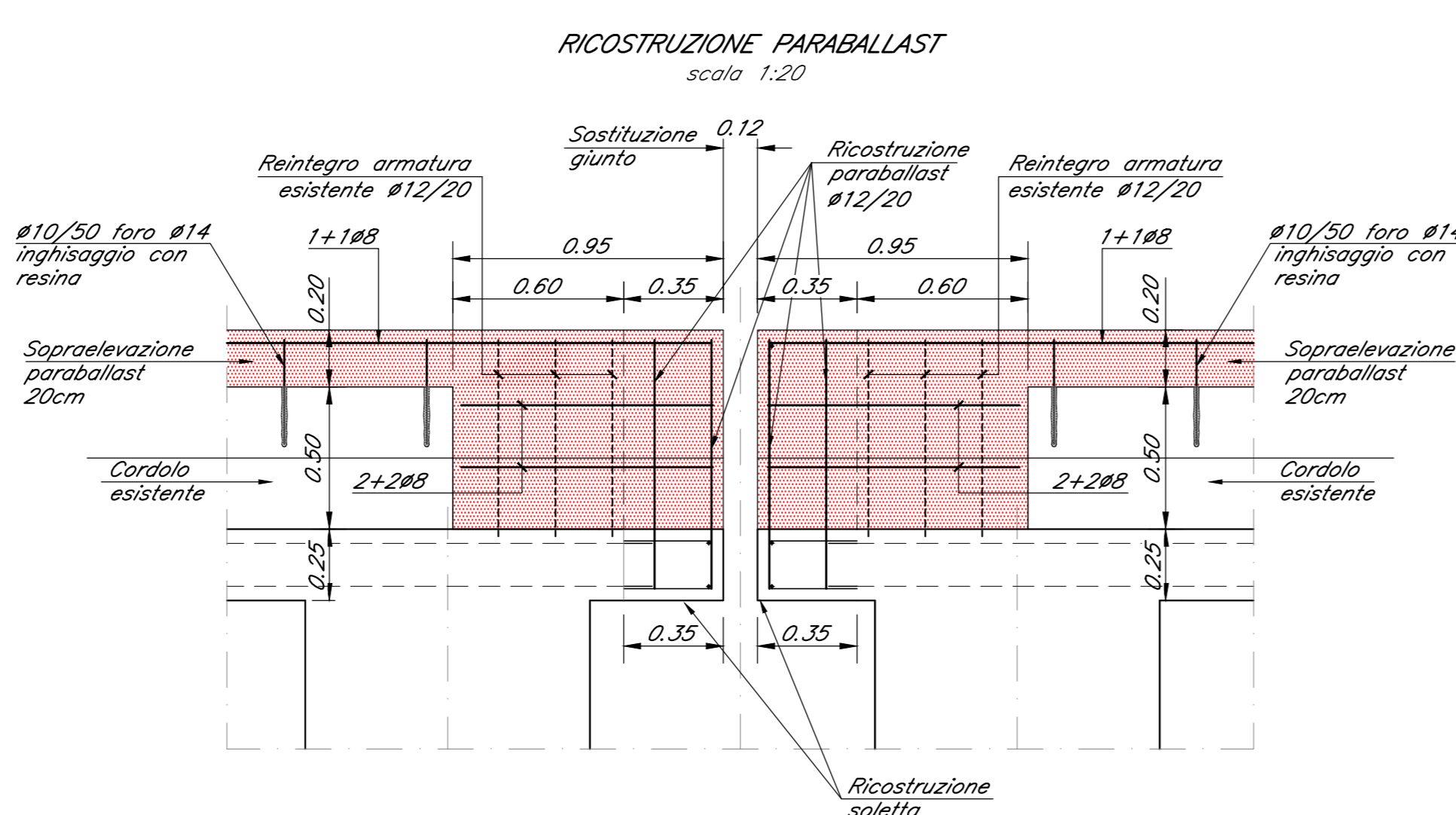
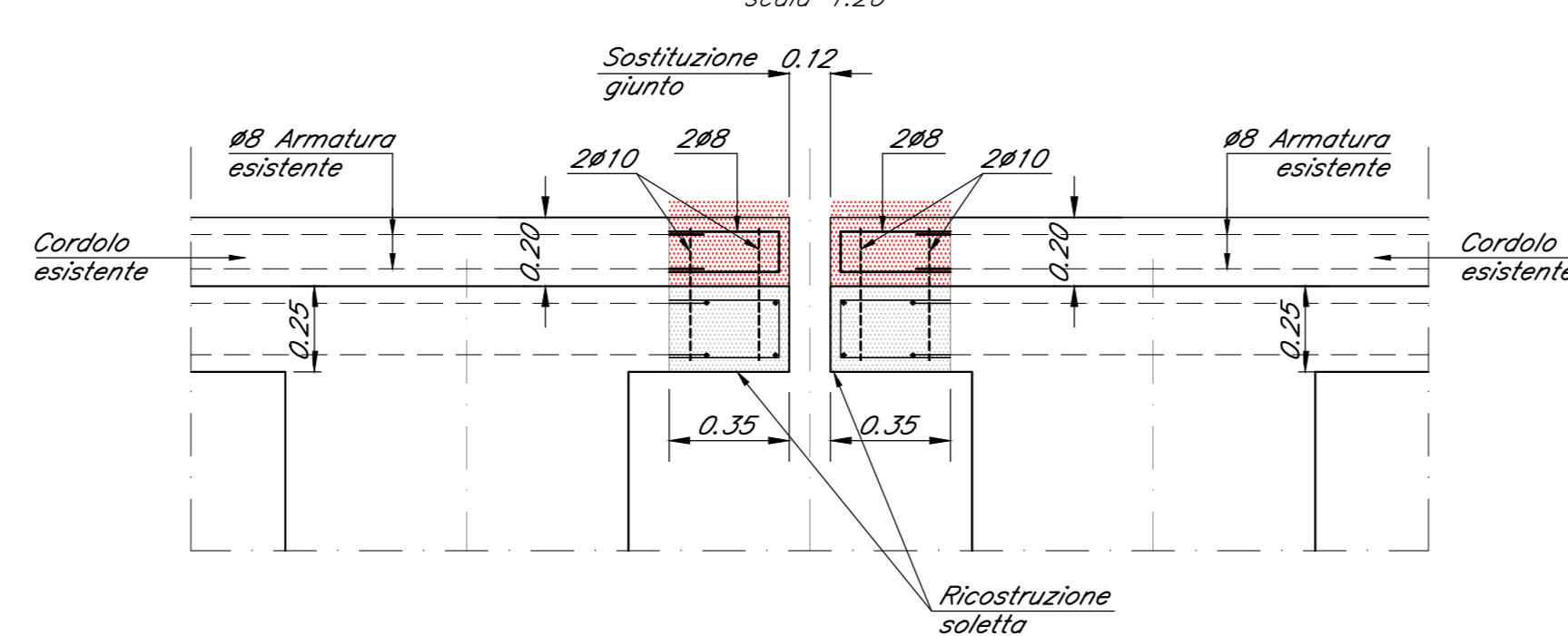
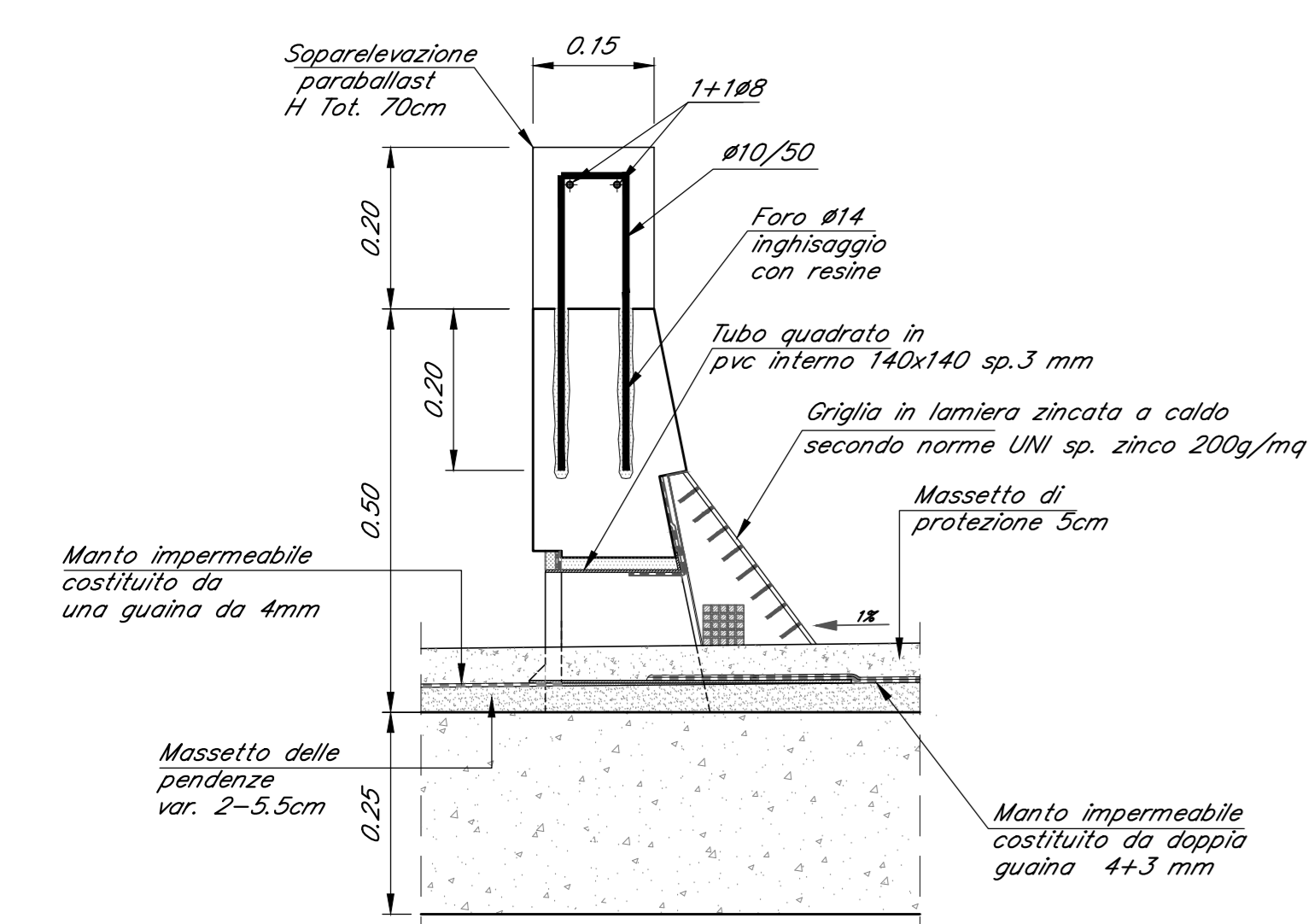
LAVORAZIONI IN PROSSIMITA' DEL GIUNTO
scala 1:20



SOPRAELEVAZIONE PARABALLAST
scala 1:10

RICOSTRUZIONE CORDOLO
scala 1:20

RICOSTRUZIONE SOLETTA
scala 1:20



COMMITTENTE:
RFI
RETE FERROVIARIA ITALIANA
GRUPPO FERROVIE DELLO STATO ITALIANE
DIREZIONE INVESTIMENTI
DIREZIONE PROGRAMMI INVESTIMENTI
DIRETTRICE SUD - PROGETTO ADRIATICA

PROGETTAZIONE:
ITALFERR
GRUPPO FERROVIE DELLO STATO ITALIANE

DIREZIONE TECNICA
U.O. OPERE CIVILI E GESTIONE DELLE VARIANTI
PROGETTO DEFINITIVO

Nuova linea Ferrandina - Matera La Martella per il collegamento di Matera con la rete ferroviaria nazionale
NUOVA LINEA FERRANDINA - MATERA LA MARTELLA

VI05 - VIADOTTO BRADANO
Disegno tipologico - Interventi su estradosso soletta paraballast e parapetti

SCALA: VARIE

Rev.	Descrizione	Redatto	Data	Verificato	Data	Approvato	Data	Autorizzato Data
A	EMMISSIONE ESECUTIVA	S. FANTONI	LUGLIO 2019	S. DI SPINNO	LUGLIO 2019	E. GERONDI	LUGLIO 2019	A. VITTOZZI LUGLIO 2019

n. Ebb.: _____