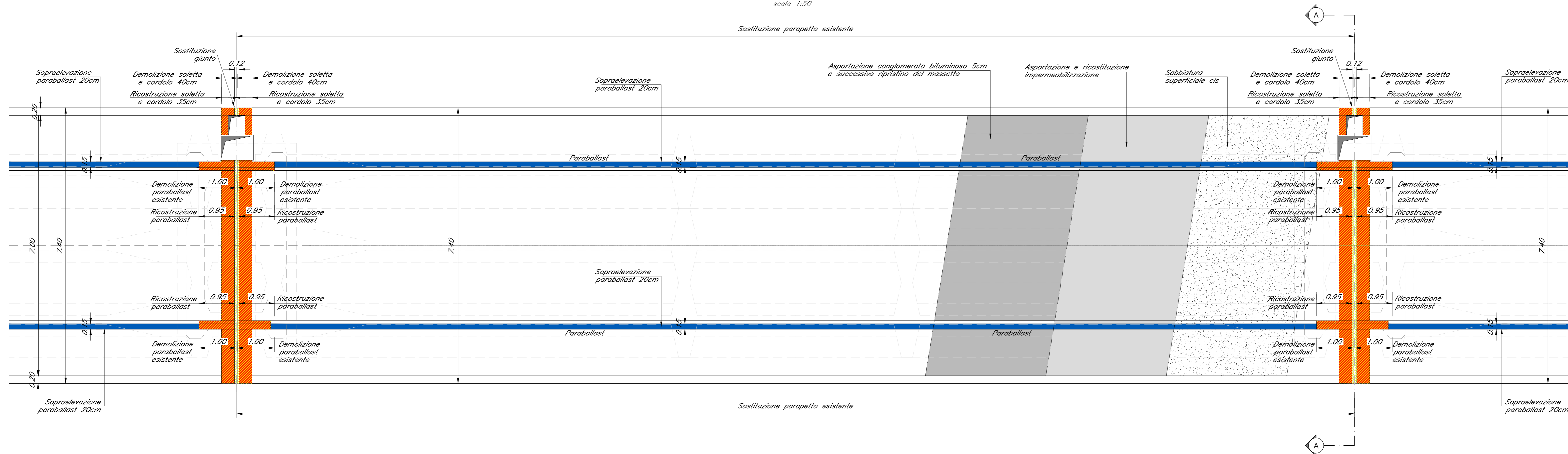


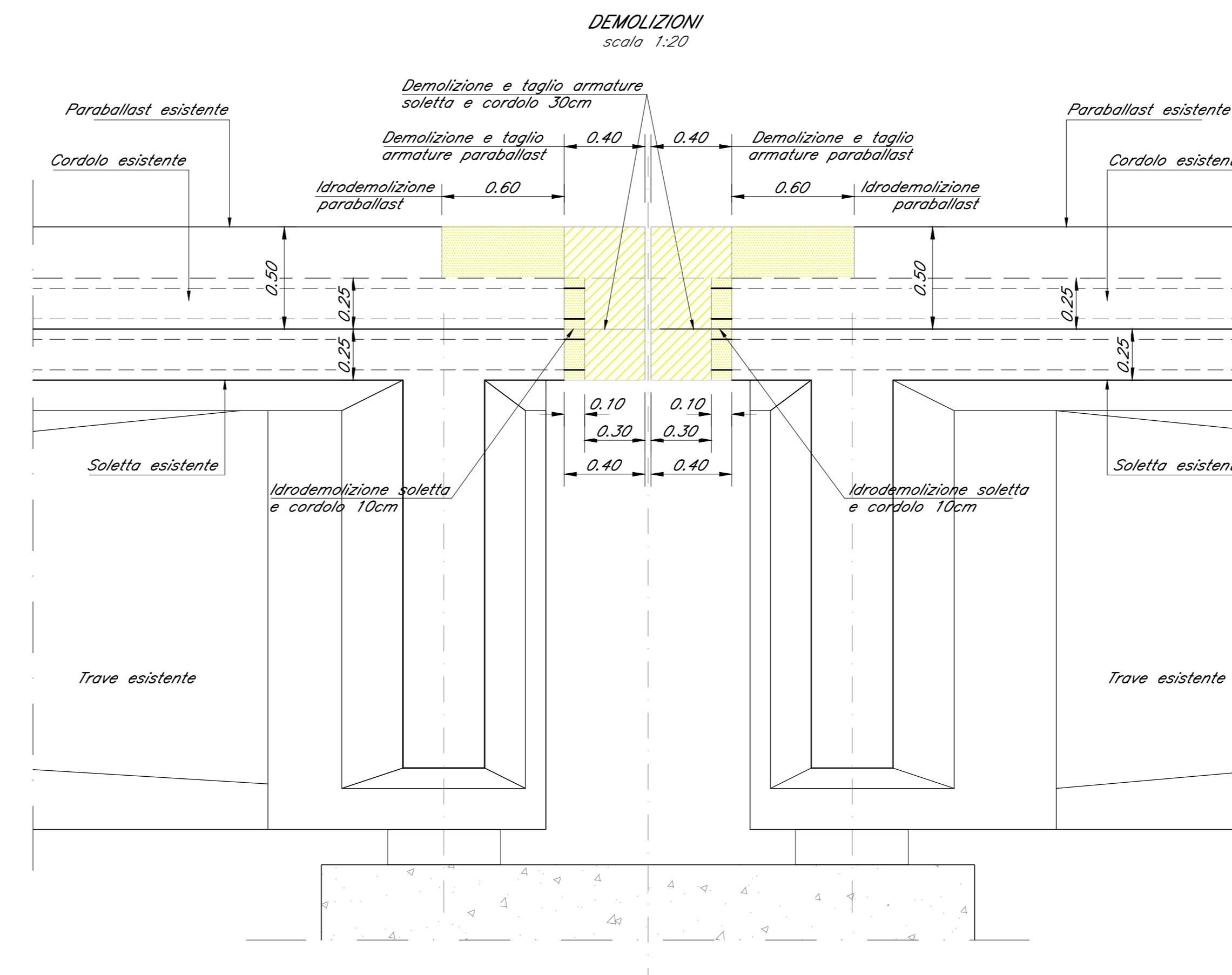
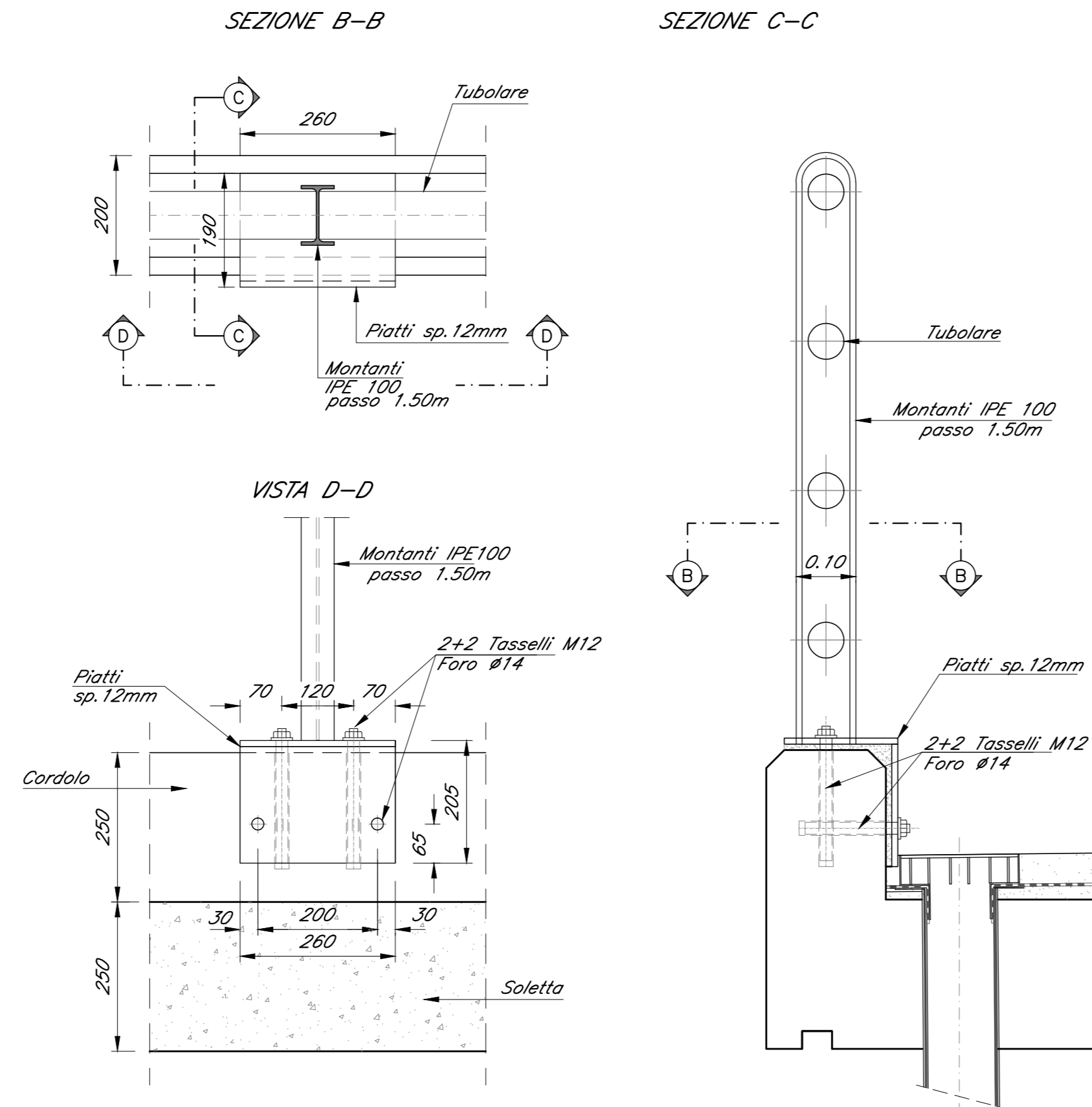
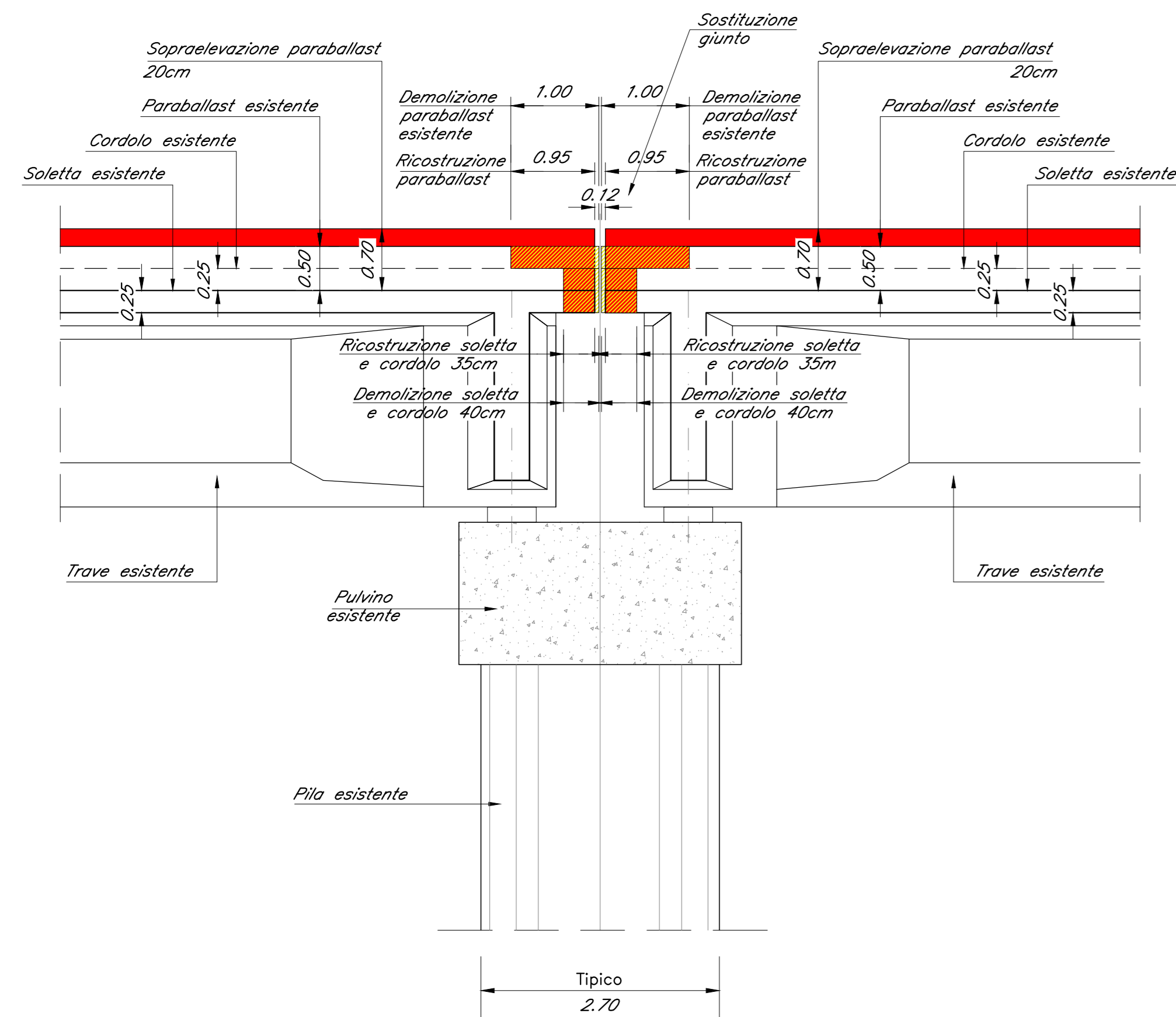
PIANTA CAMPATA TIPO  
scala 1:50



SEZIONE A-A  
scala 1:50

DETTAGLIO ANCORAGGIO NUOVI PARAPETTI  
scala 1:10

LAVORAZIONI IN PROSSIMITA' DEL GIUNTO  
DEMOLIZIONI  
scala 1:20

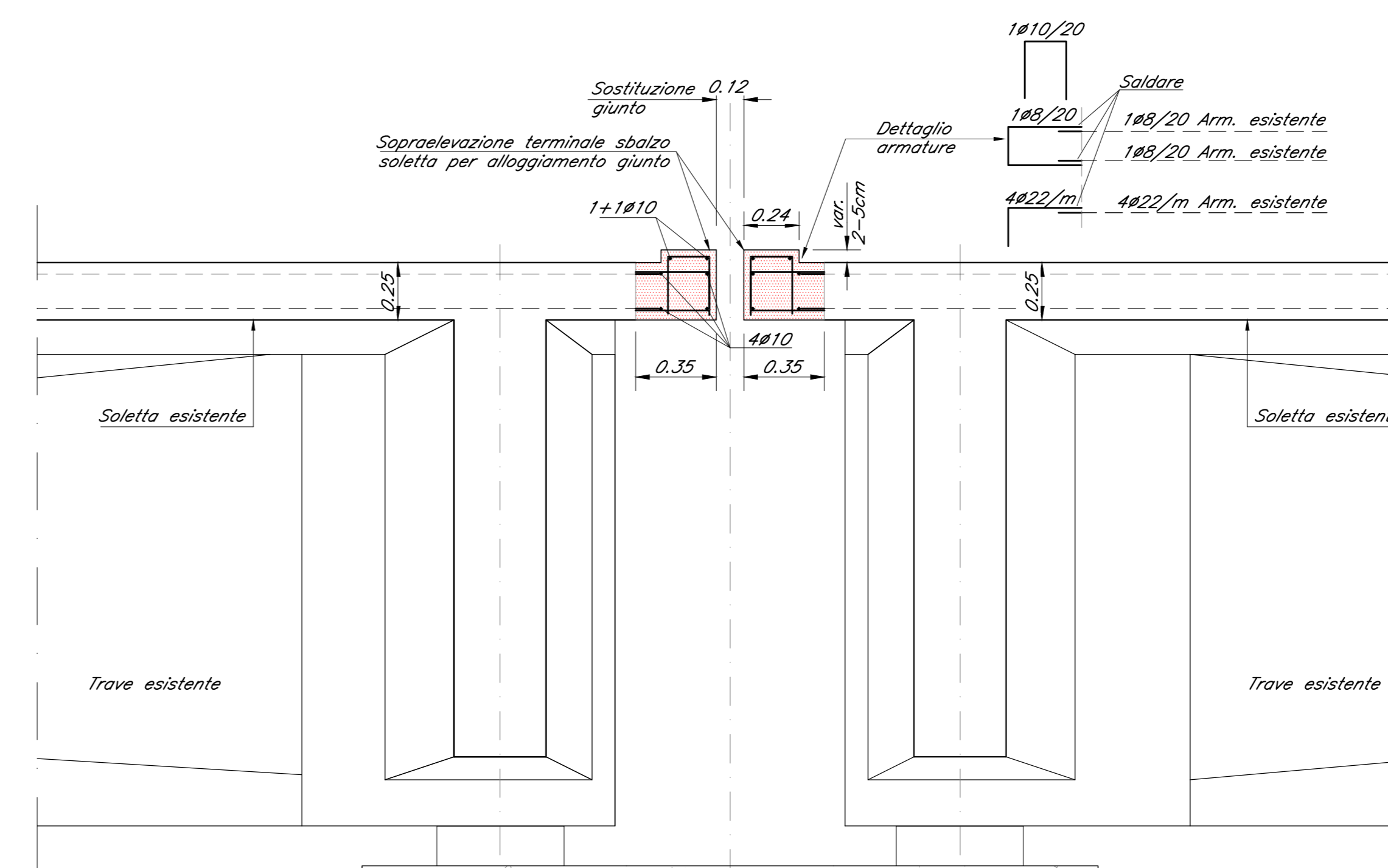
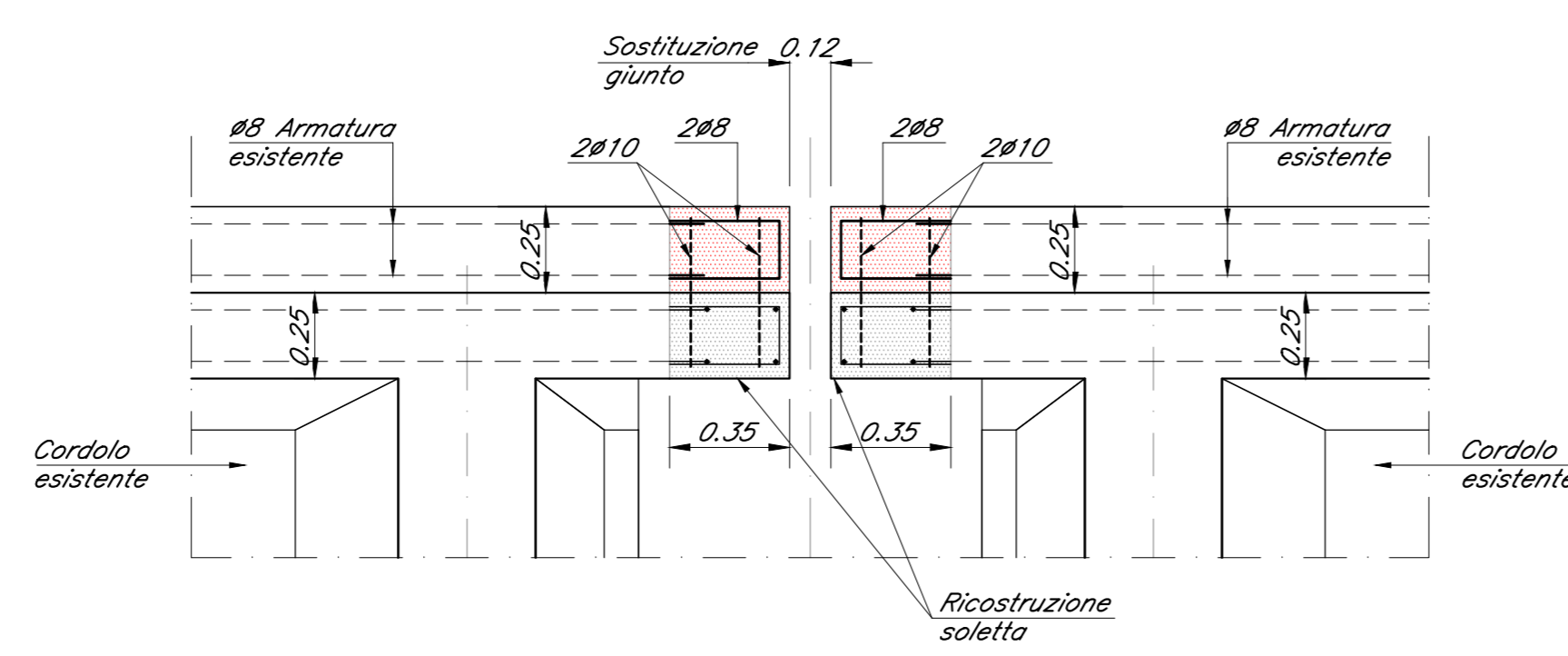
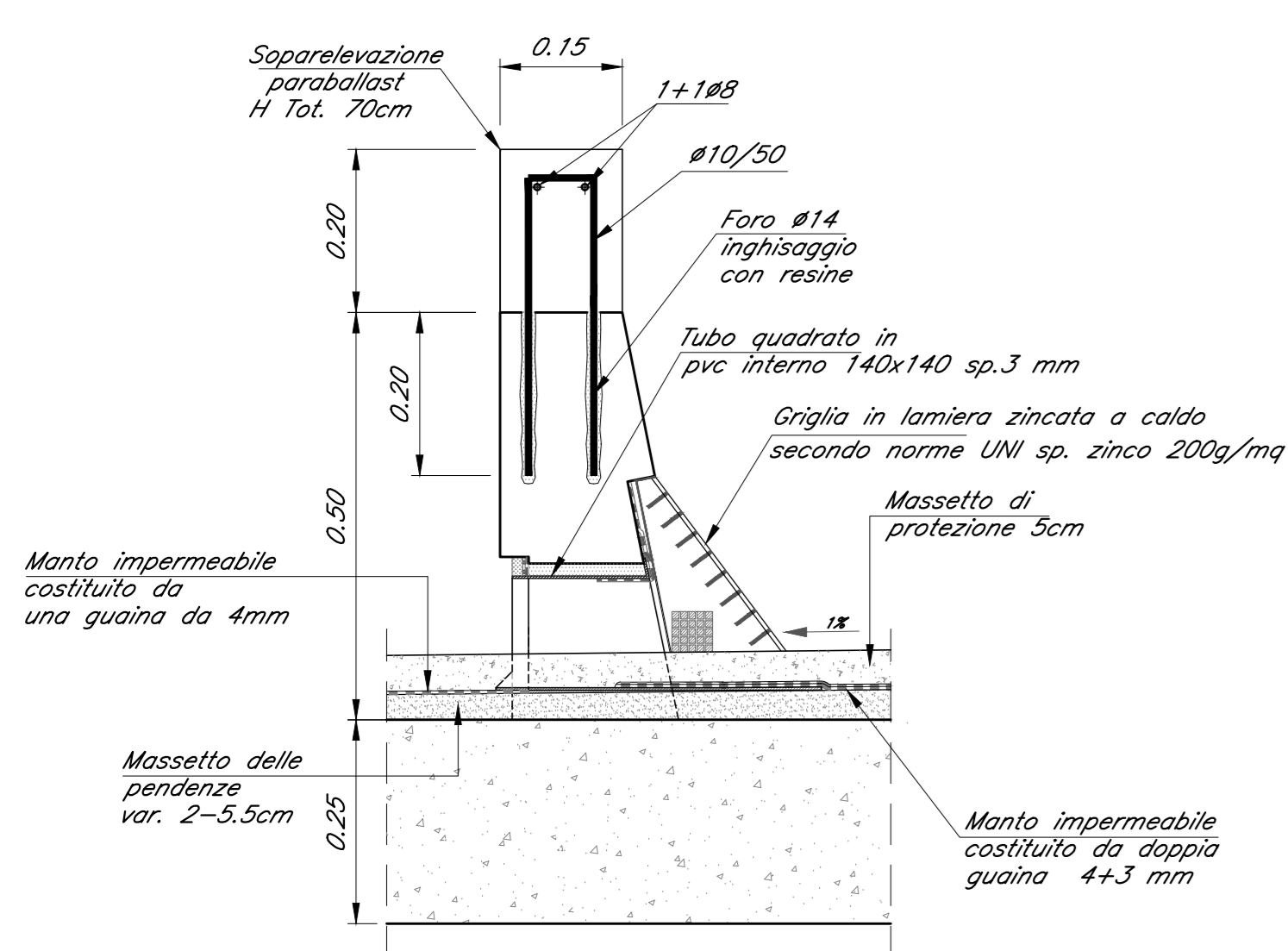


RICOSTRUZIONE SOLETTA, CORDOLI E PARABALLAST  
i = 100 Kg/mc

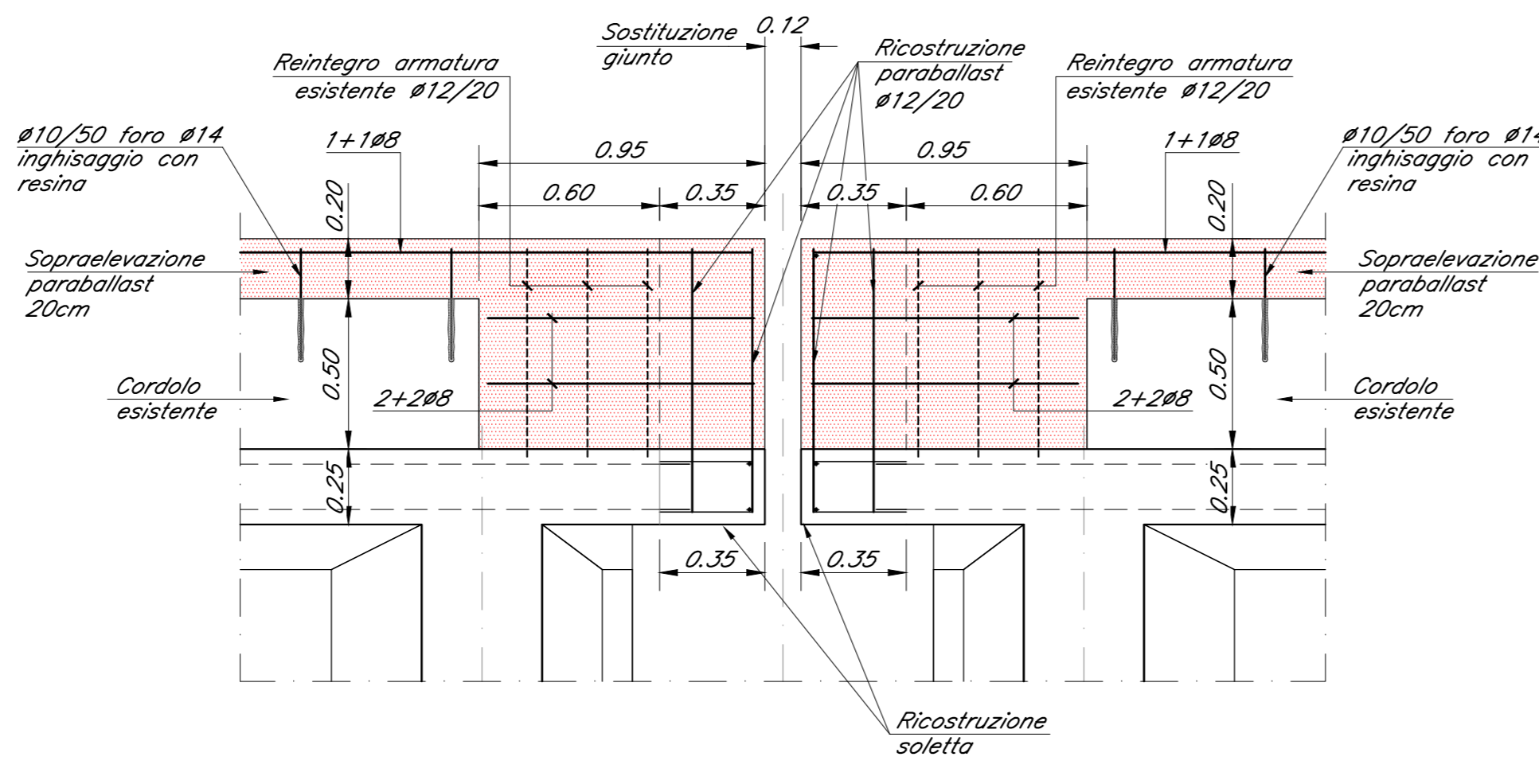
SOPRAELEVAZIONE PARABALLAST  
scala 1:10

RICOSTRUZIONE CORDOLO  
scala 1:20

RICOSTRUZIONE SOLETTA  
scala 1:20



RICOSTRUZIONE PARABALLAST  
scala 1:20



COMMITTENTE:  
**RFI**  
RETE FERROVIARIA ITALIANA  
GRUPPO FERROVIE DELLO STATO ITALIANE  
DIREZIONE INVESTIMENTI  
DIREZIONE PROGRAMMI INVESTIMENTI  
DIRETTRICE SUD - PROGETTO ADRIATICA

PROGETTAZIONE:  
**ITALFERR**  
GRUPPO FERROVIE DELLO STATO ITALIANE

DIREZIONE TECNICA  
U.O. OPERE CIVILI E GESTIONE DELLE VARIANTI  
PROGETTO DEFINITIVO

Nuova linea Ferrandina - Matera La Martella per il collegamento  
di Matera con la rete ferroviaria nazionale  
NUOVA LINEA FERRANDINA - MATERA LA MARTELLA

VI08 - VIADOTTO GRAVINA  
Interventi su estradosso soletta parabalast e parapetti

SCALA: VARIE

Rev.	Descrizione	Redatto	Data	Verificato	Data	Approvato	Data	Autorizzato Data
A	EMMISSIONE ESECUTIVA	L. LARICANI	LUGLIO 2019	S. DI SPINACCO	LUGLIO 2019	F. GERMONI	LUGLIO 2019	A. VITTOZZI LUGLIO 2019

n. Etab.: \_\_\_\_\_