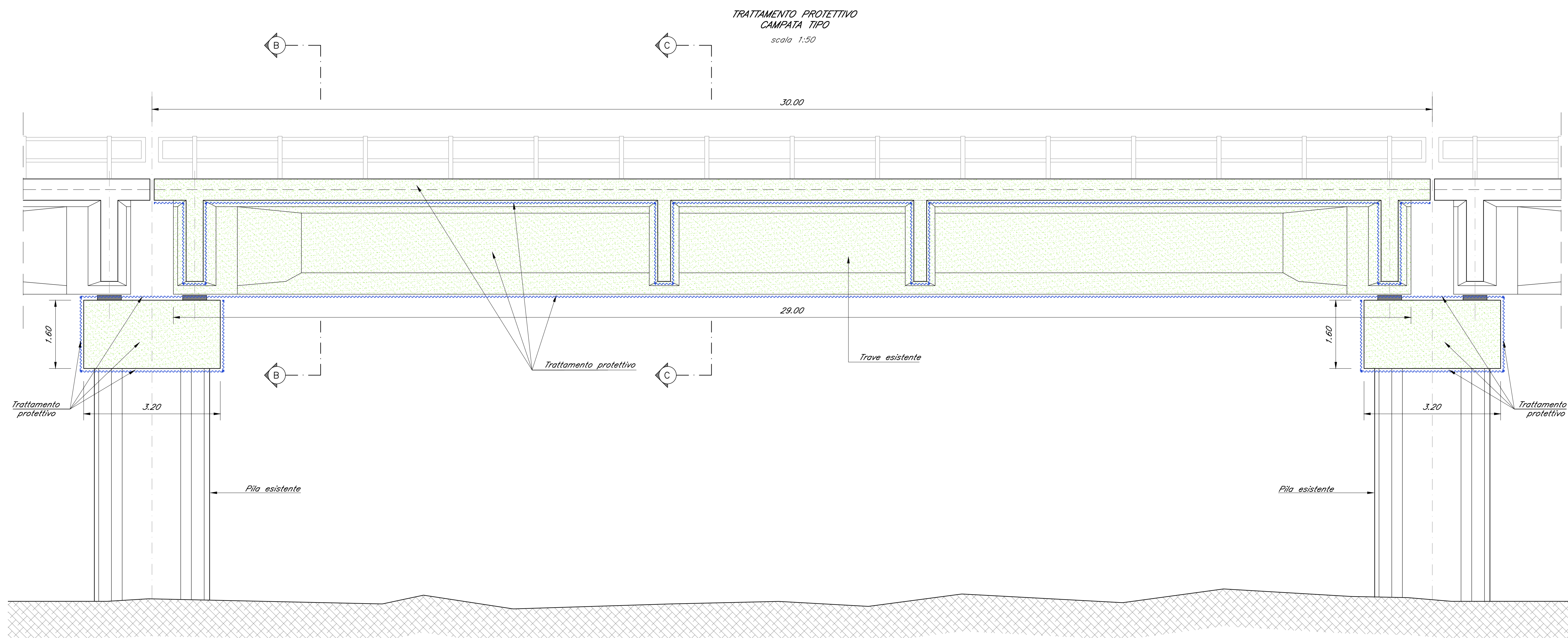
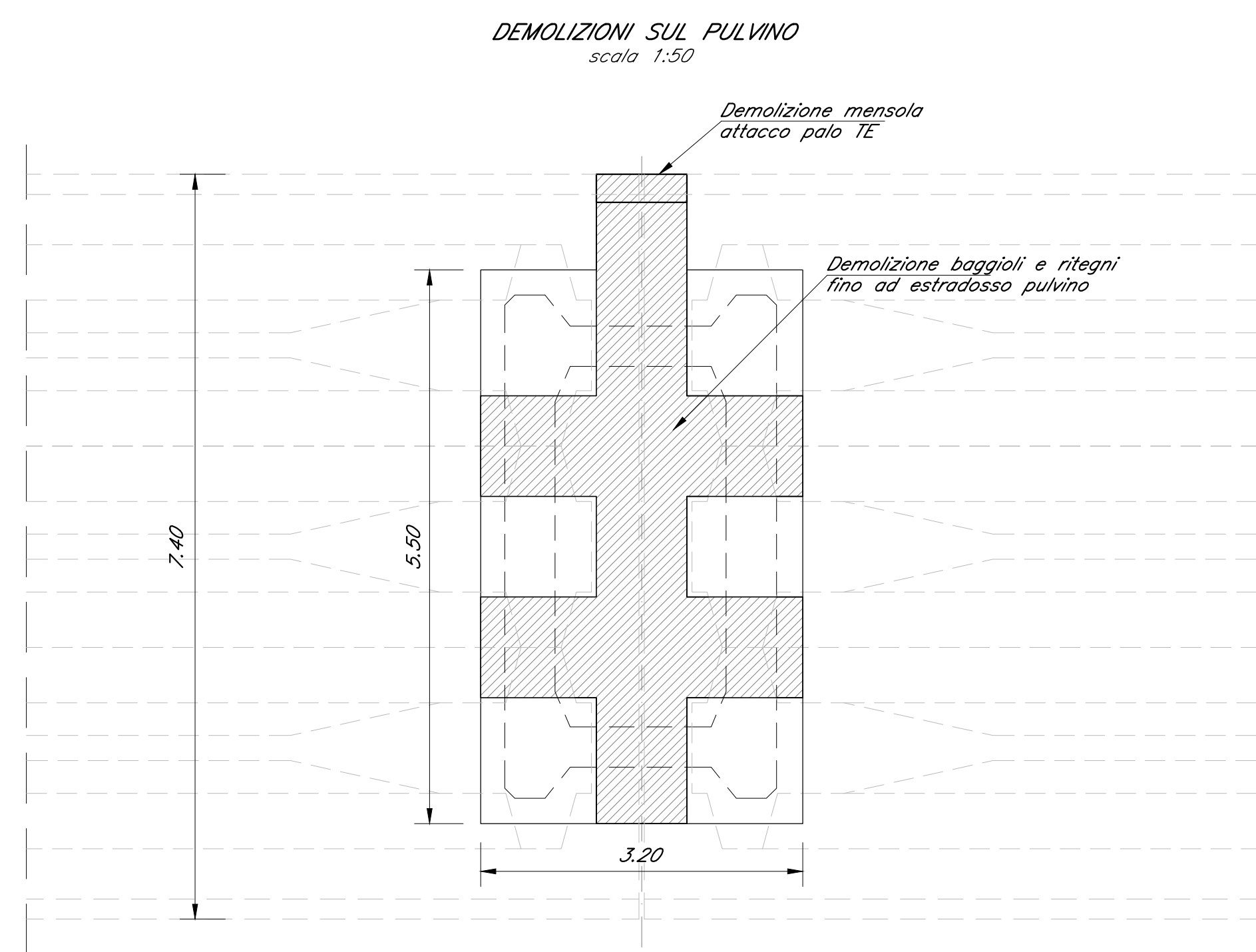
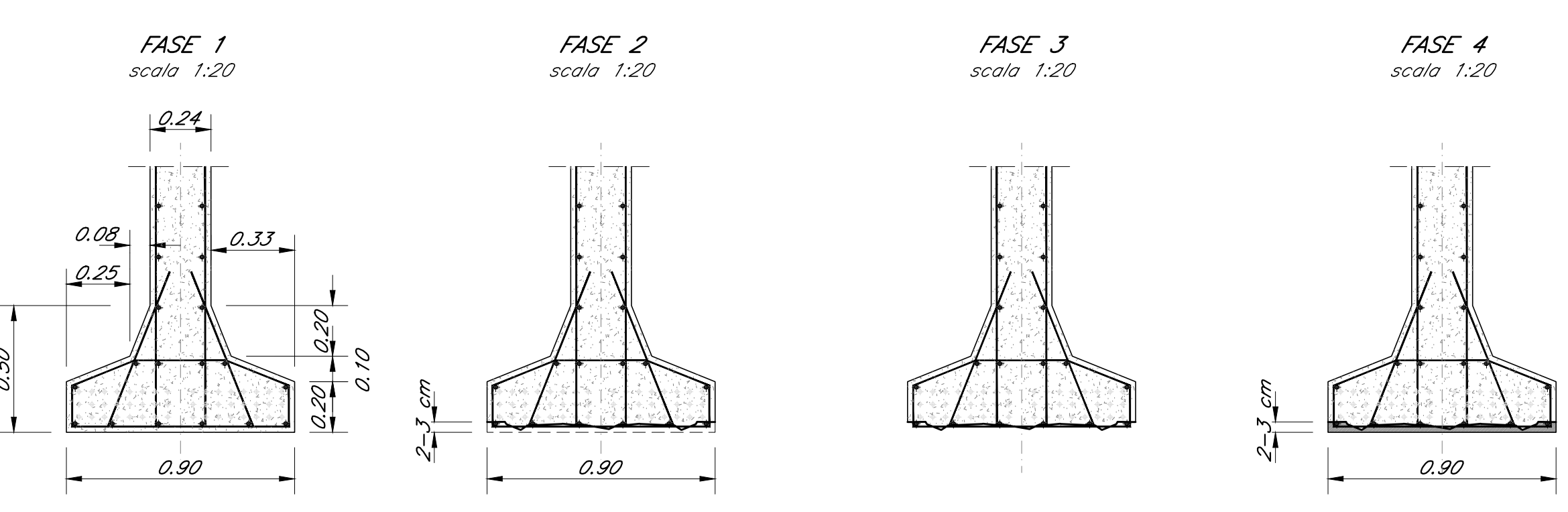


**TRATTAMENTO CORTICALE**  
**FASE 1**  
 -IDROPULIZIA E SATURAZIONE DELLE SUPERFICIE SCARIFICATE CON ACQUA A BASSA PRESSIONE.  
**FASE 2**  
 -SCALPELLATURA MECCANICA O IDRODEMOLIZIONE DELLE PARTI AMMALORATE DELL'INTRADOSSO TRAVI (3cm) E DEI PULVINI (5cm), COMPLETO DELLE TESTATE, FINO A RIVENIMENTO DELLE ARMATURE LONGITUDINALI E TRASVERSALI (da 2 a 3cm).  
 -SPAZZOLATURA DELLE ARMATURE ESISTENTI.  
 -EVENTUALE SOSTITUZIONE DI SPEZZONE DI BARRA AMMALORATA (STIMATA 1820 A MQ)  
**FASE 3**  
 -IDROPULIZIA E SATURAZIONE DELLE SUPERFICIE SCARIFICATE CON ACQUA A BASSA PRESSIONE.  
 -APPLICAZIONE SULLA SUPERFICIE DEL CLS DI UNA MANO DI PRIMER PROMOTORE DI ADESIONE TRA CALCESTRUZZO ESISTENTE E NUOVO GETTO.  
**FASE 4**  
 -APPLICAZIONE DI RES #5 / 10X10  
 -APPLICAZIONE A SPRUZZO DEL RIPRISTINO CON MALTA TISSOTROPICA, A RITIRO COMPENSATO CLASSE #4 (Vedi elaborato "Caratteristiche dei materiali e prescrizioni")  
 -FINITURA DELLE SUPERFICIE CON TIRATA STAGGIA PER CONGIUGLIO IN SAGOMA DELLA STRUTTURA E SUCCESSIVA FRATAZZATURA  
**TRATTAMENTO PROTETTIVO**  
 -STESURA DI FILMOGENO PROTETTIVO

**LEGENDA INTERVENTI STRUTTURALI DELLE SUPERFICI IN C.A.:**

	SUPERFICIE IN PIANITA'	TRATTAMENTO CORTICALE DELLE SUPERFICI IN C.A. E C.A.P. DEI PULVINI E TRAVI
	SUPERFICIE IN SEZIONE	TRATTAMENTO PROTETTIVO DELLE SUPERFICI IN C.A. E C.A.P. DEI PULVINI E TRAVI



COMMITTENTE:  
**RFI**  
 RETE FERROVIARIA ITALIANA  
 GRUPPO FERROVIE DELLO STATO ITALIANE  
 DIREZIONE INVESTIMENTI  
 DIREZIONE PROGRAMMI INVESTIMENTI  
 DIRETTRICE SUD - PROGETTO ADRIATICA

PROGETTAZIONE:  
**ITALFERR**  
 GRUPPO FERROVIE DELLO STATO ITALIANE

DIREZIONE TECNICA  
 U.O. OPERE CIVILI E GESTIONE DELLE VARIANTI

PROGETTO DEFINITIVO

**Nuova linea Ferrandina - Matera La Martella per il collegamento di Matera con la rete ferroviaria nazionale**  
 NUOVA LINEA FERRANDINA - MATERA LA MARTELLA

VI08 - VIADOTTO GRAVINA  
 Intervento di risanamento impalcati in c.a. e pulvini

SCALA:  
 VARIE

COMMESSA	LOTTO	FASE	ENTE	TIPO DOC.	OPERA/DISCIPLINA	PROGR.	REV.
IA5F	01	D	09	BZ	VI0800	006	A

Rev.	Descrizione	Redatto	Data	Verificato	Data	Approvato	Data	Autorizzato Data
A	EMMISSIONE ESECUTIVA	L. LARONIA	LUGLIO 2019	S. DI SPIRITO	LUGLIO 2019	F. GERMONO	LUGLIO 2019	A. VITTOZZI LUGLIO 2019

n. Elib.: \_\_\_\_\_