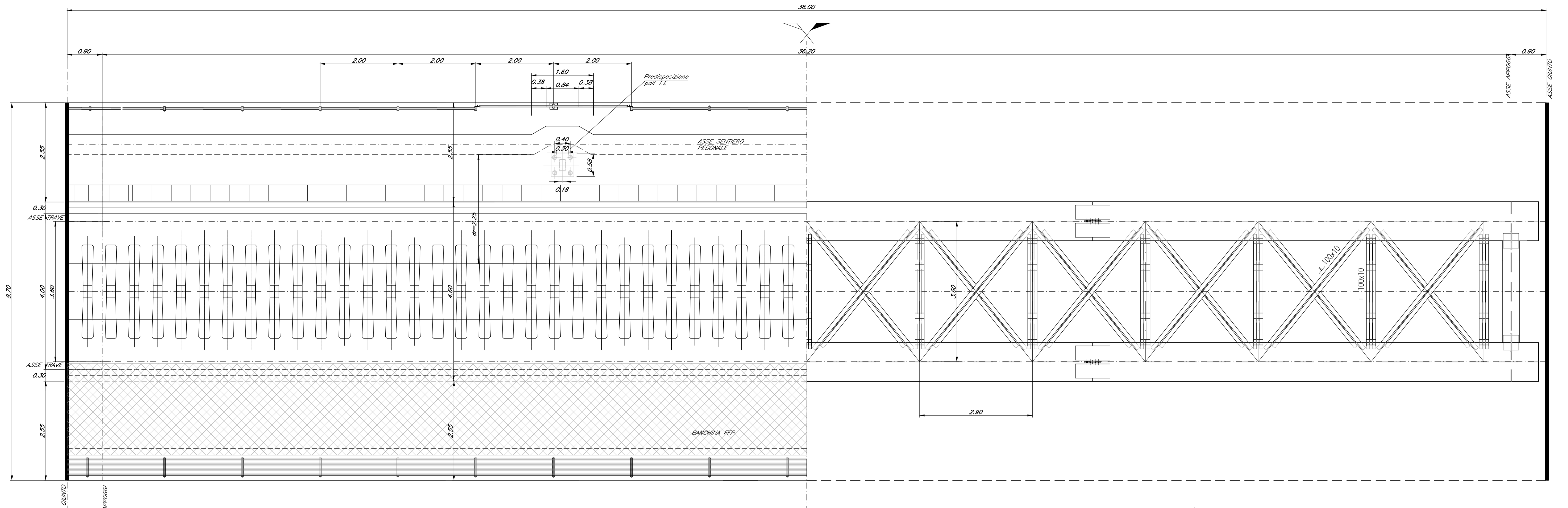
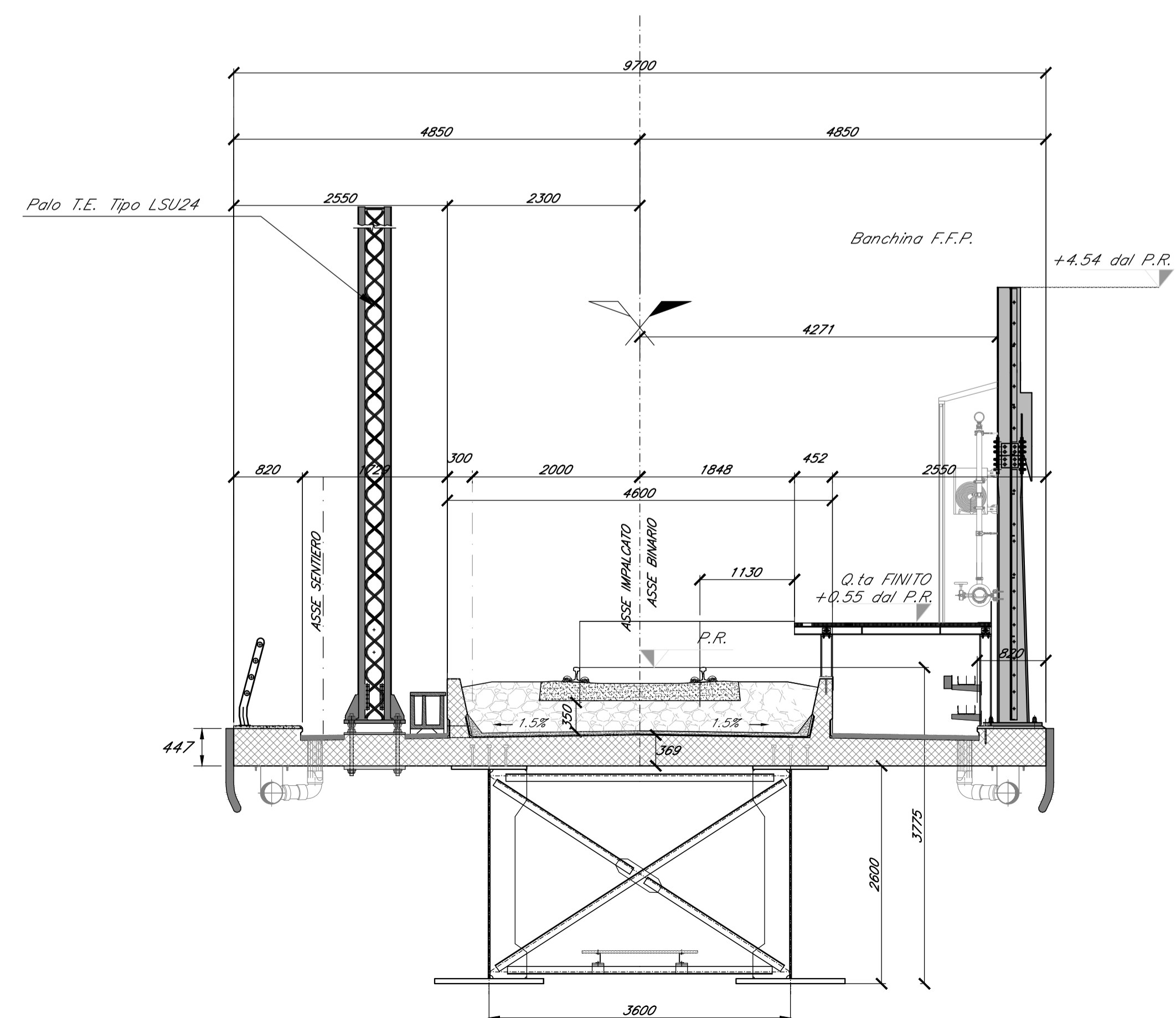


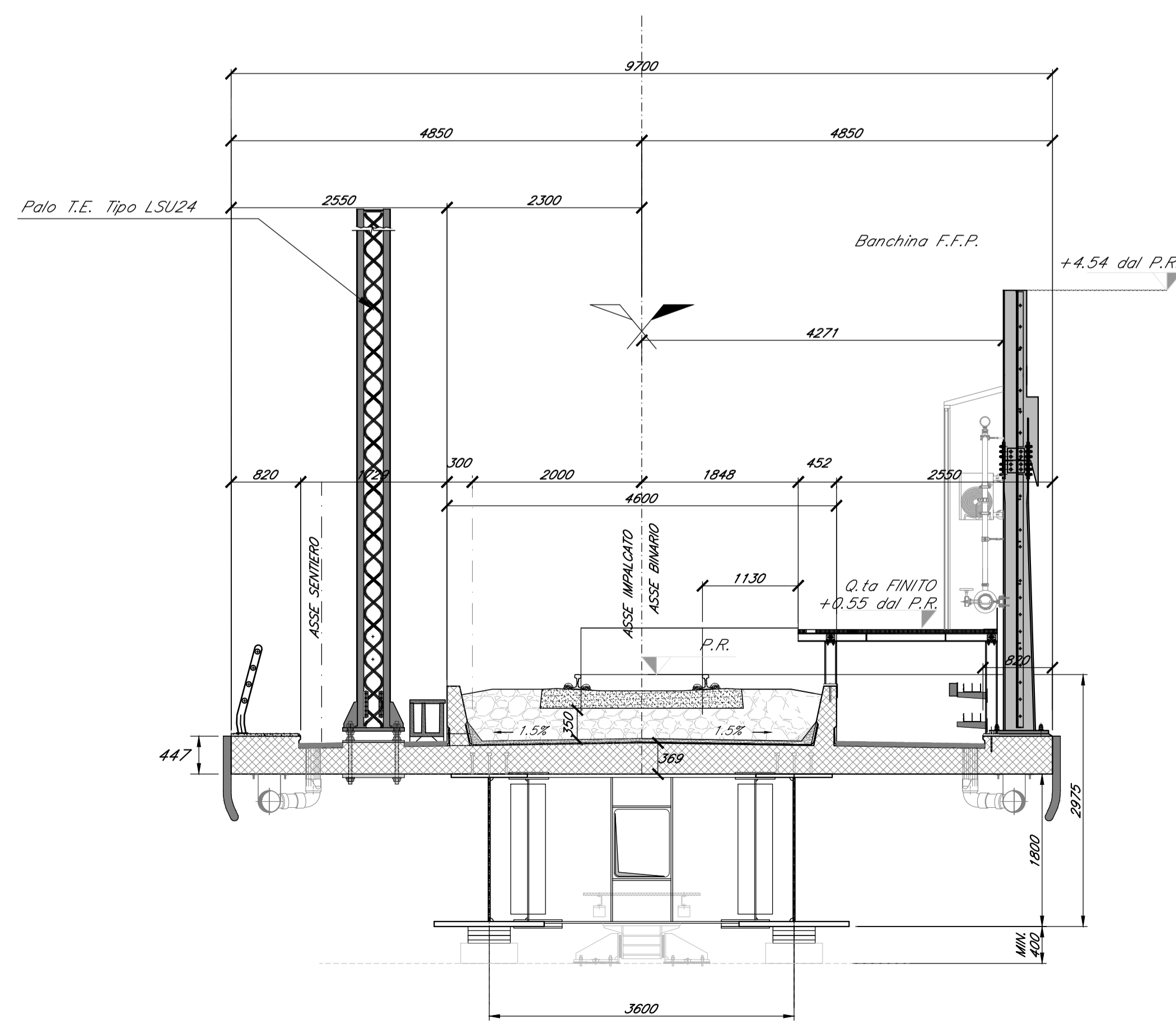
PIANTA IMPALCATO
scala 1:50



SEZIONE CORRENTE IMPALCATO
IN PRESENZA FFP
scala 1:50



SEZIONE D'APPOGGIO
IN PRESENZA FFP
scala 1:50



COMMITTENTE:

RFI
RETE FERROVIARIA ITALIANA
GRUPPO FERROVIE DELLO STATO ITALIANE
DIREZIONE INVESTIMENTI
DIREZIONE PROGRAMMI INVESTIMENTI
DIRETTRICE SUD - PROGETTO ADRIATICA

PROGETTAZIONE:

ITALFERR
GRUPPO FERROVIE DELLO STATO ITALIANE

DIREZIONE TECNICA

U.O. OPERE CIVILI E GESTIONE DELLE VARIANTI

PROGETTO DEFINITIVO

Nuova linea Ferrandina - Matera La Martella per il collegamento di Matera con la rete ferroviaria nazionale
NUOVA LINEA FERRANDINA - MATERA LA MARTELLA

V113 - VIADOTTO NUOVO BASENTO
Pianta, prospetto e sezioni impalcato L=38 m con FFP

SCALA:

1:50

COMMESSA LOTTO FASE ENTE TIPO DOC. OPERA/DISCIPLINA PROGR. REV.

IA5F 01 D 09 BZ VI11300 006 A

Rev.	Descrizione	Redatto	Data	Verificato	Data	Approvato	Data	Autorizzato Data
A	EMMISSIONE ESECUTIVA	L.LARDANI	LUGLIO 2019	S. DI SPIGNO	LUGLIO 2019	F. GERINONE	LUGLIO 2019	A. VITTOZZI LUGLIO 2019

n. Elab.: