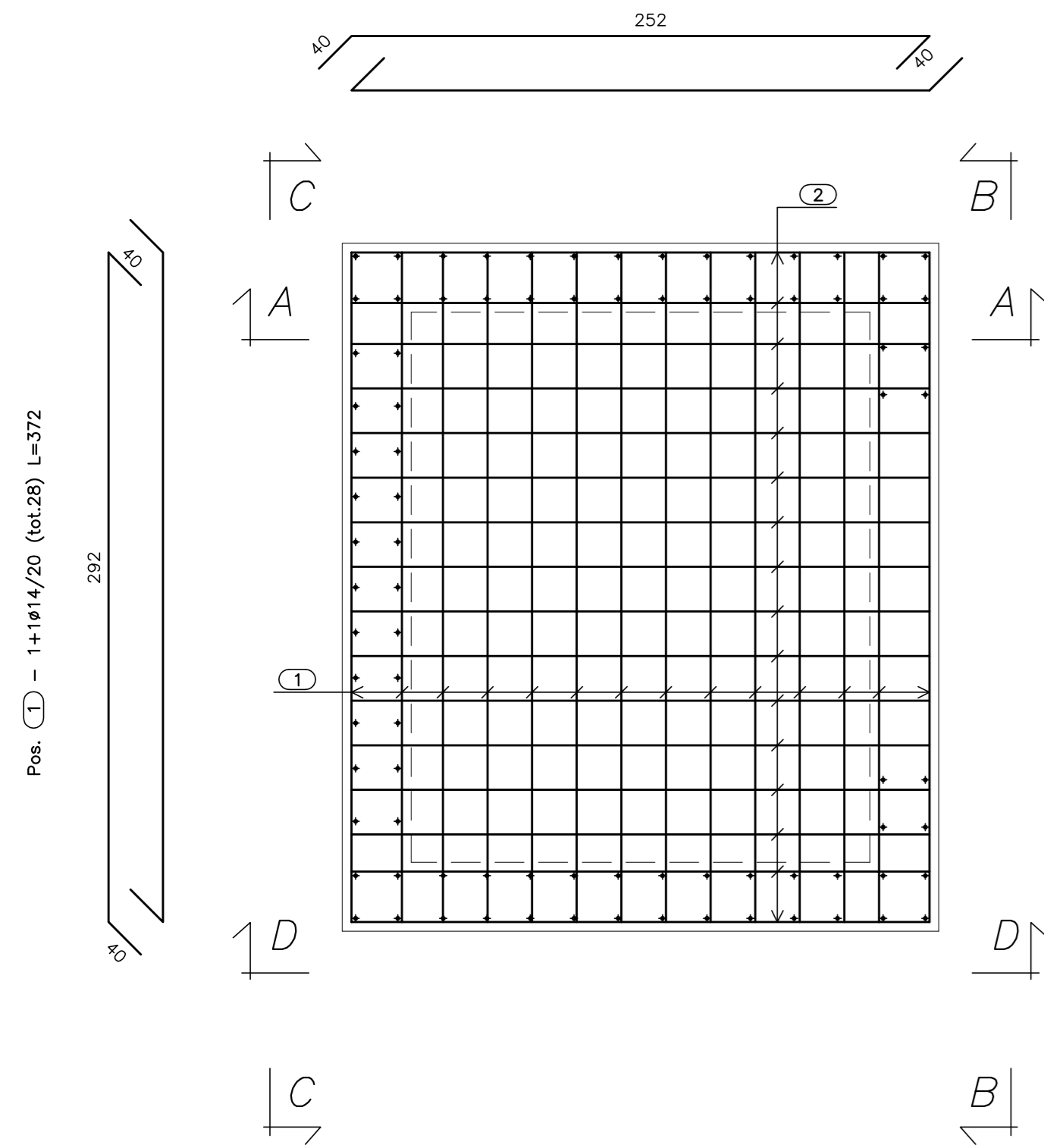
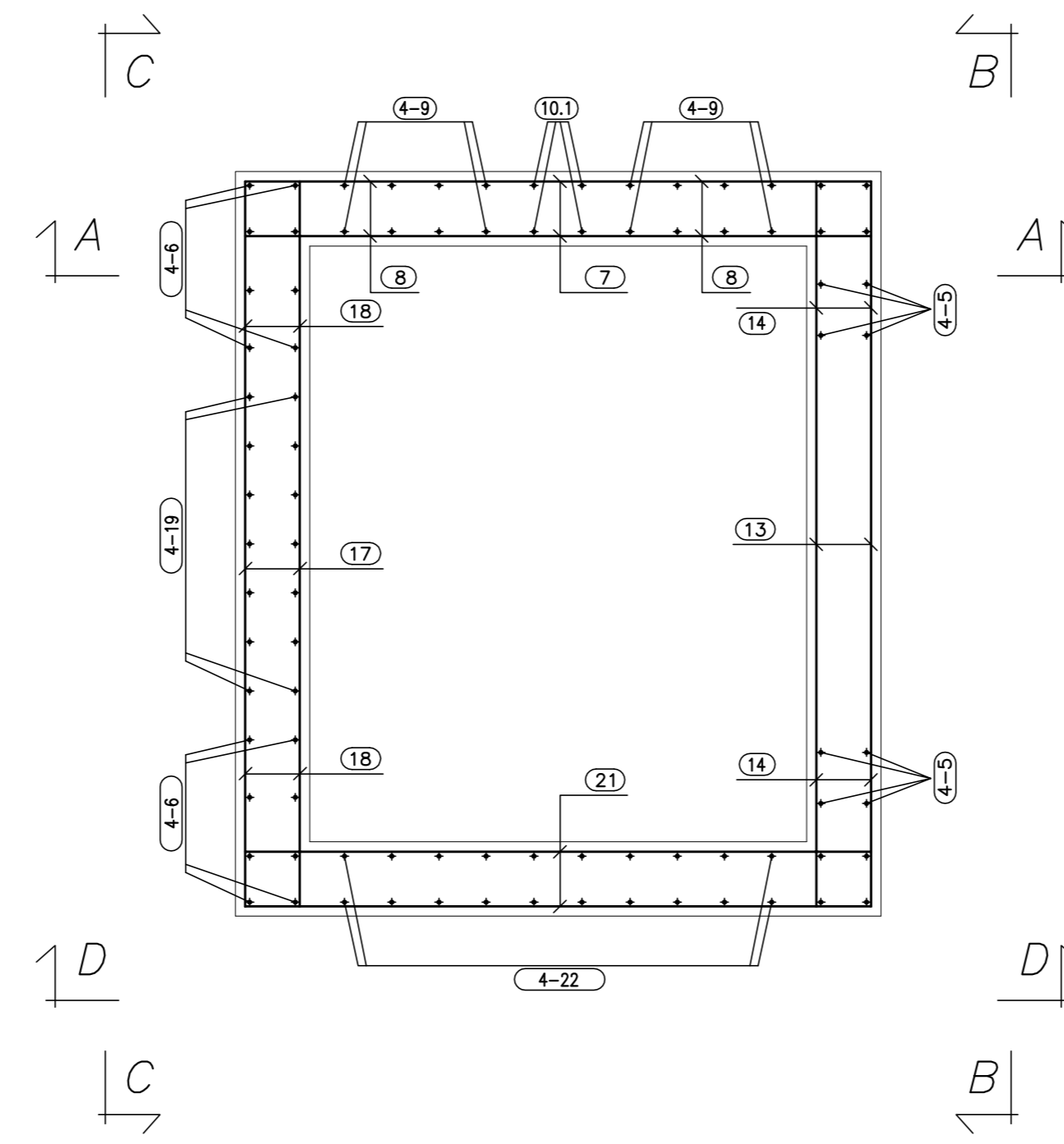


**PIANTA FONDAZIONE**  
(SCALA 1:25)

Pos. (2) - 1+1\*14/20 (tot.32) L=332

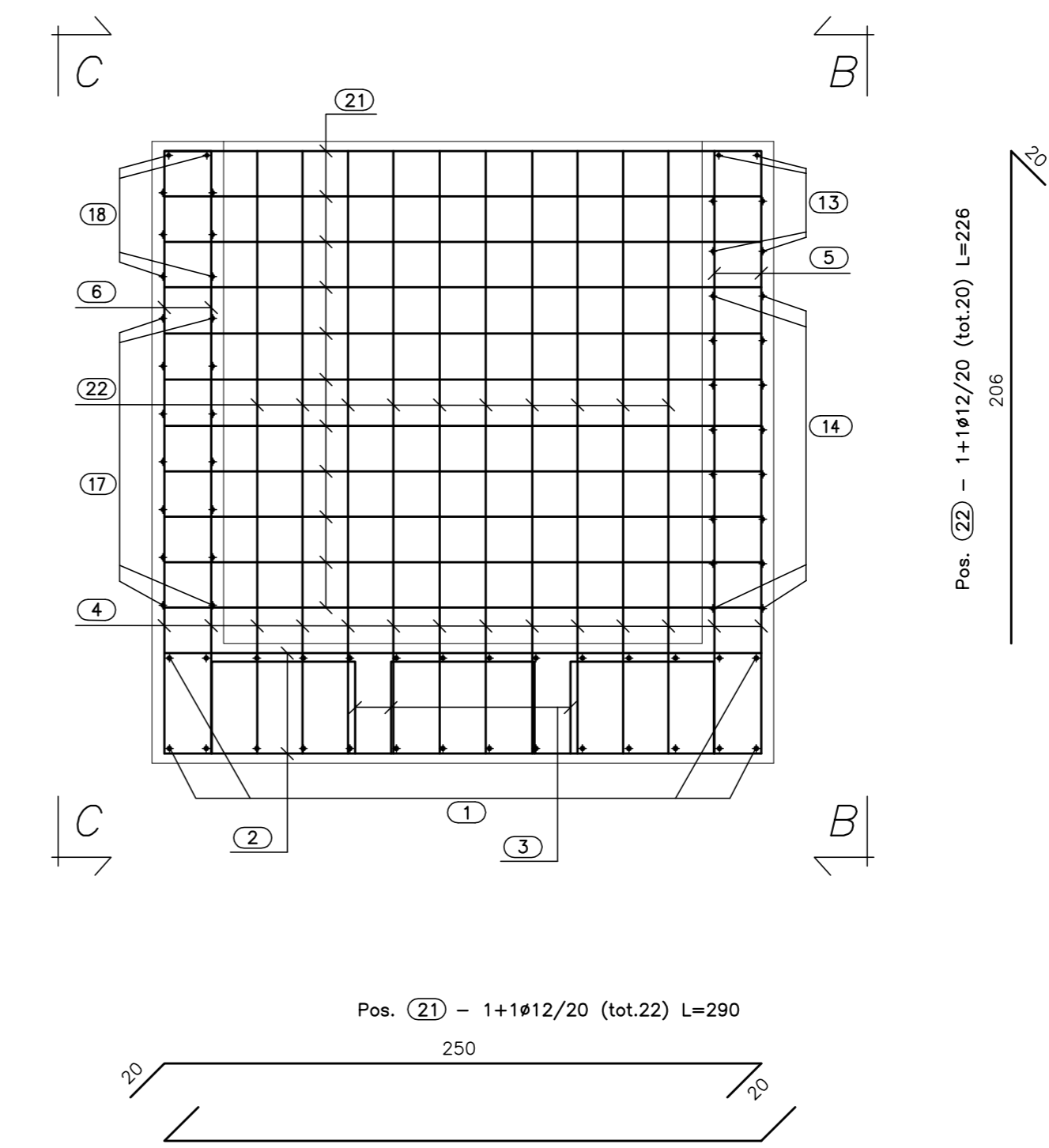


**PIANTA SPICCATO**  
(SCALA 1:25)

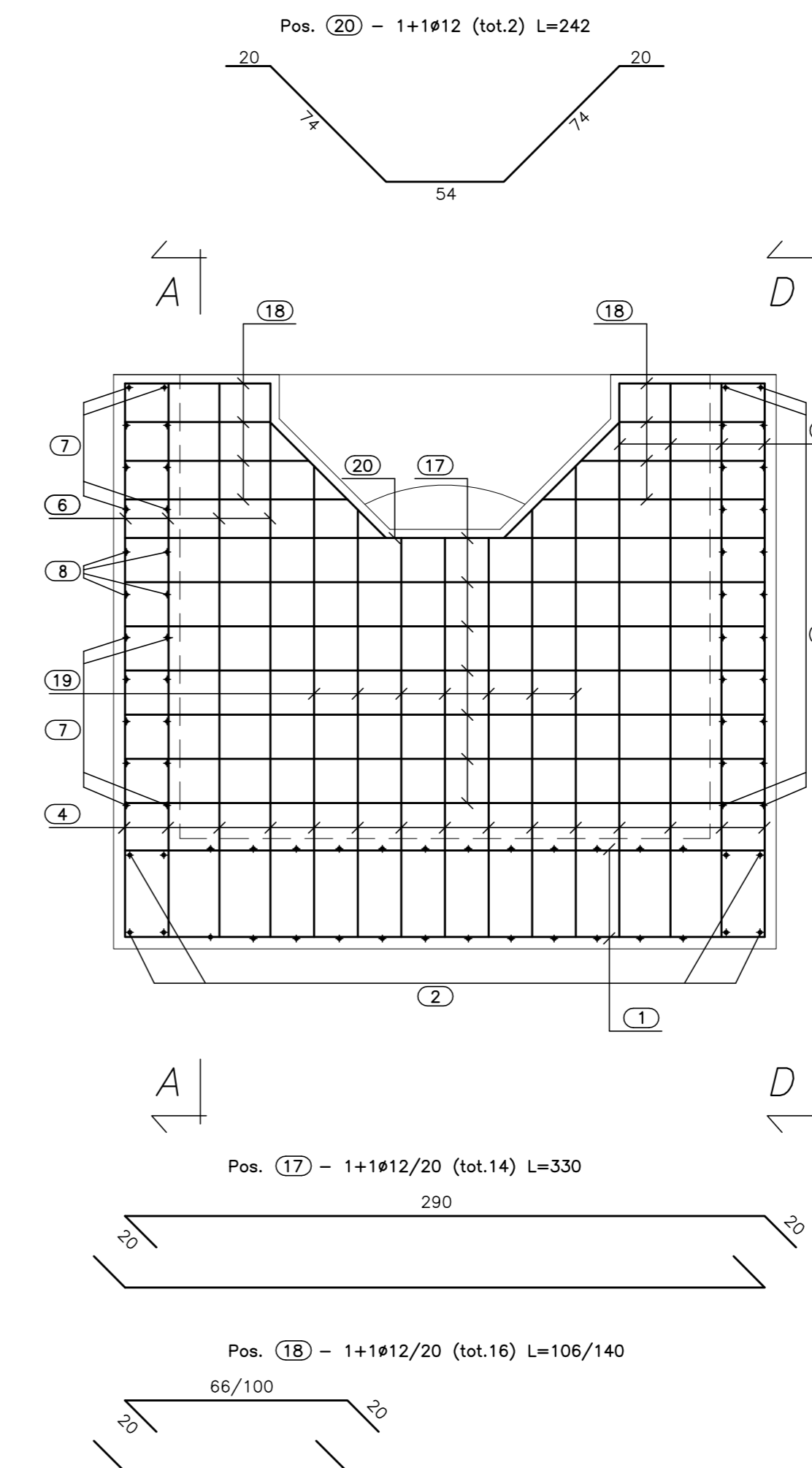


**VISTA. B-B**  
(SCALA 1:25)

**VISTA D-D**  
(SCALA 1:25)

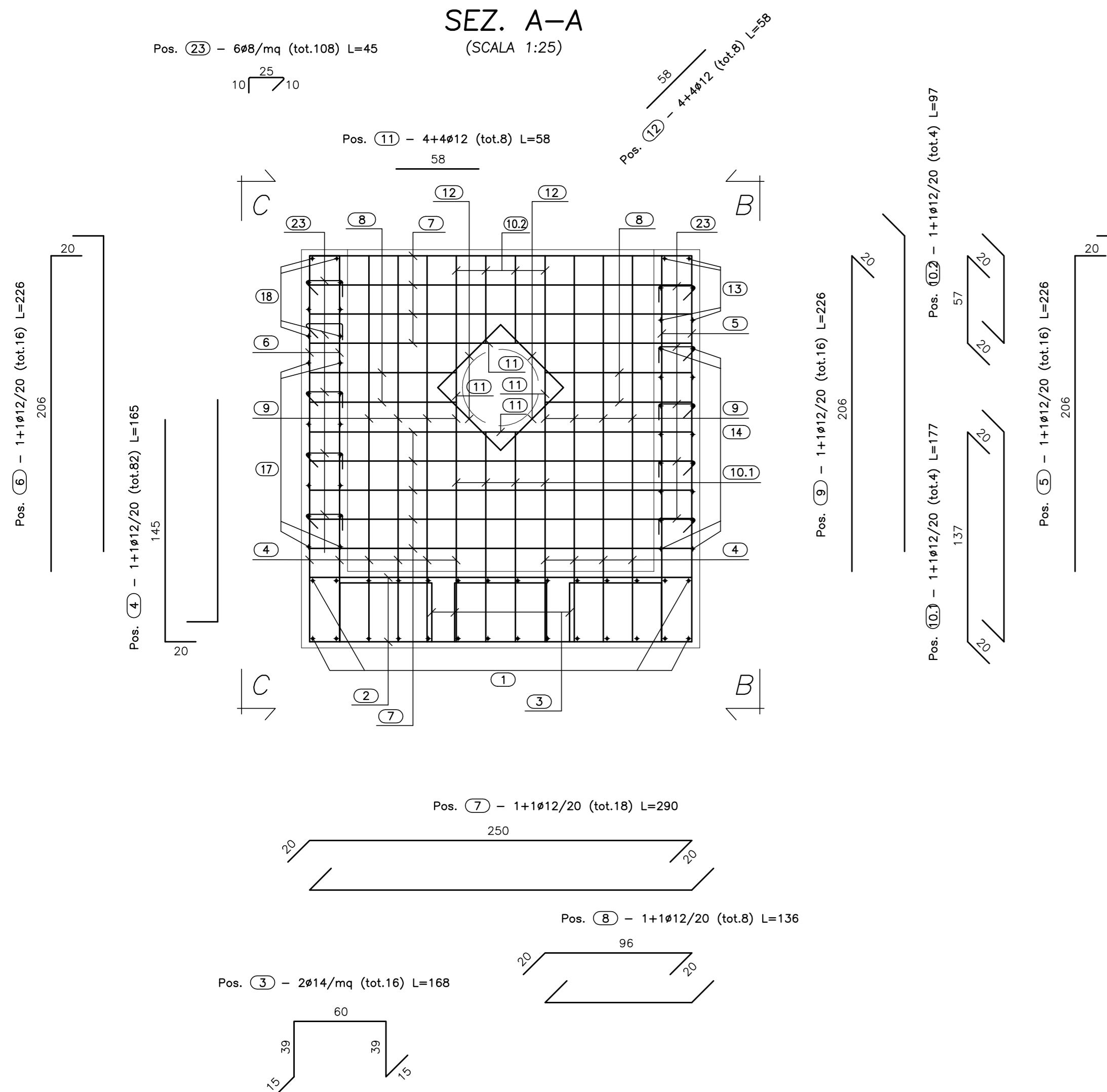


**VISTA. C-C**  
(SCALA 1:25)

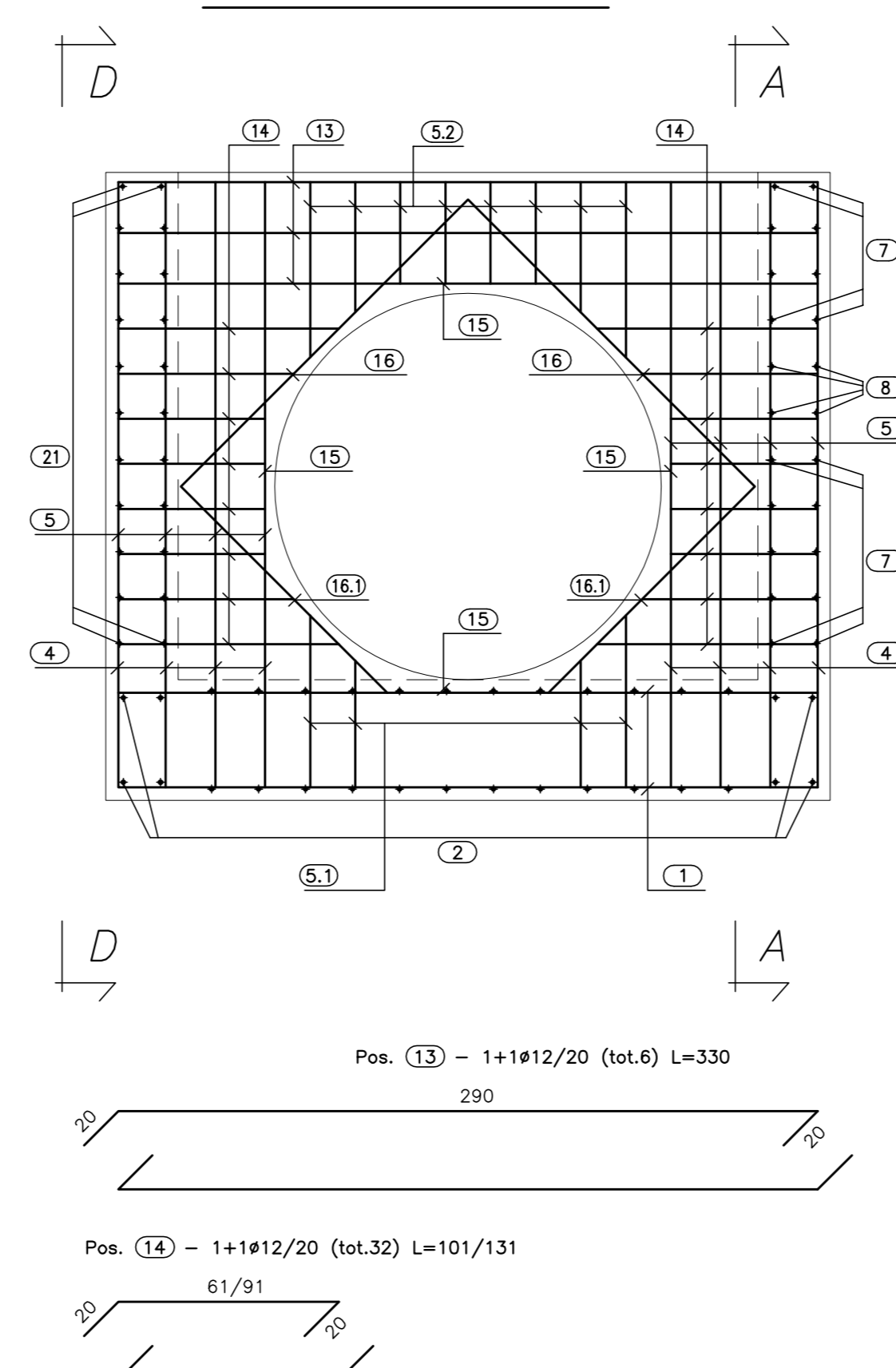


**SEZ. A-A**  
(SCALA 1:25)

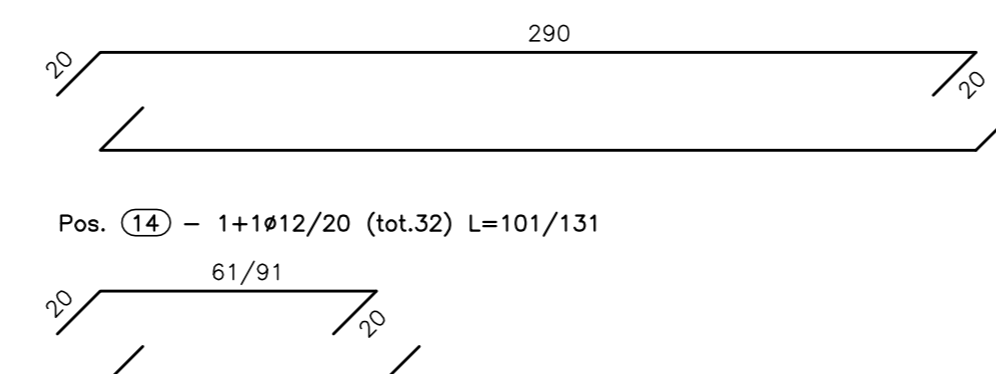
Pos. (23) - 6\*8/mq (tot.108) L=45



Pos. (15) - 4+4\*12 (tot.8) L=168



Pos. (13) - 1+1\*12/20 (tot.6) L=330



**CALCESTRUZZO (UNI EN 206-1):**  
MAGRONI:  
- CLASSE DI RESISTENZA C12/15  
**STRUTTURE DI FONDAZIONE/ELEVAZIONE:**  
- CLASSE DI RESISTENZA C32/40 (UNI 9858)  
- CLASSE DI ESPOSIZIONE XA2 (UNI EN 206-1)  
- CLASSE DI CONSISTENZA S4 (UNI 9418)  
- COPRIFERRO 40mm  
**DIAMETRO MAX DEGLI AGGREGATI 32 mm**  
**ACCIAIO PER C.A.:**  
- Fe B 44 K Controllato in stabilimento saldabile  
**ACCIAIO PER TUBI ARMCO:**  
- TIPOLOGIA Fe 360 B  
- BULLONI Classe 8.8  
- ZINCATURA applicata a caldo con incidenza non inferiore a 305 g/mq per faccia

**ANAS S.p.A.**  
DIREZIONE CENTRALE PROGRAMMAZIONE PROGETTAZIONE

PA 12/09  
CORRIDOIO PLURIMODALE TIRRENICO - NORD EUROPA  
ITINERARIO AGRIGENTO - CALTANISSETTA - A19  
S.S. N° 640 "DI PORTO EMPEDOCLE"  
AMMODERNAMENTO E ADEGUAMENTO ALLA CAT. B DEL D.M. 5.11.2001  
Dal km 44+000 allo svincolo con l'A19

**PROGETTO ESECUTIVO**

Contraente Generale: **Empedocle S.p.A.**

**OPERE IDRAULICHE**  
OPERE IDRAULICHE VIABILITA' INTERFERITA - Tronco 47  
Tombino DN1500\_pr.0+245.09 - Armatura Imbocco

Codice Unico Progetto (CUP) : F91B09000070001

Codice Elaborato: PA12\_09 - E 1 0 7 | I N 2 4 7 | T T 4 2 | H | B Z | 0 0 2 | A

F					
E					
D					
C					
B					
A	Aprile 2011	EMISSIONE	A. SALVAGO	A. TURSO	M. LITI
REV.	DATA	DESCRIZIONE	REDATTO	VERIFICATO	APPROVATO

Responsabile del procedimento: Ing. MAURIZIO MAURIZIO

Il Progettista: **GIANNI LUCA MANGIACCHI**  
ORDINE DEGLI INGEGNERI DI FIRENZE N° 4533

Il Consulente: **PIRRO ABBIADO**  
ORDINE INGEGNERI TRIESTINA N° 1000

Il Coordinatore per la sicurezza in fase di progetto: **ALESSANDRO SILVIO**  
ORDINE INGEGNERI TRIESTINA N° 14853

Il Direttore dei lavori: **PIRRO ABBIADO**  
ORDINE INGEGNERI TRIESTINA N° 14447