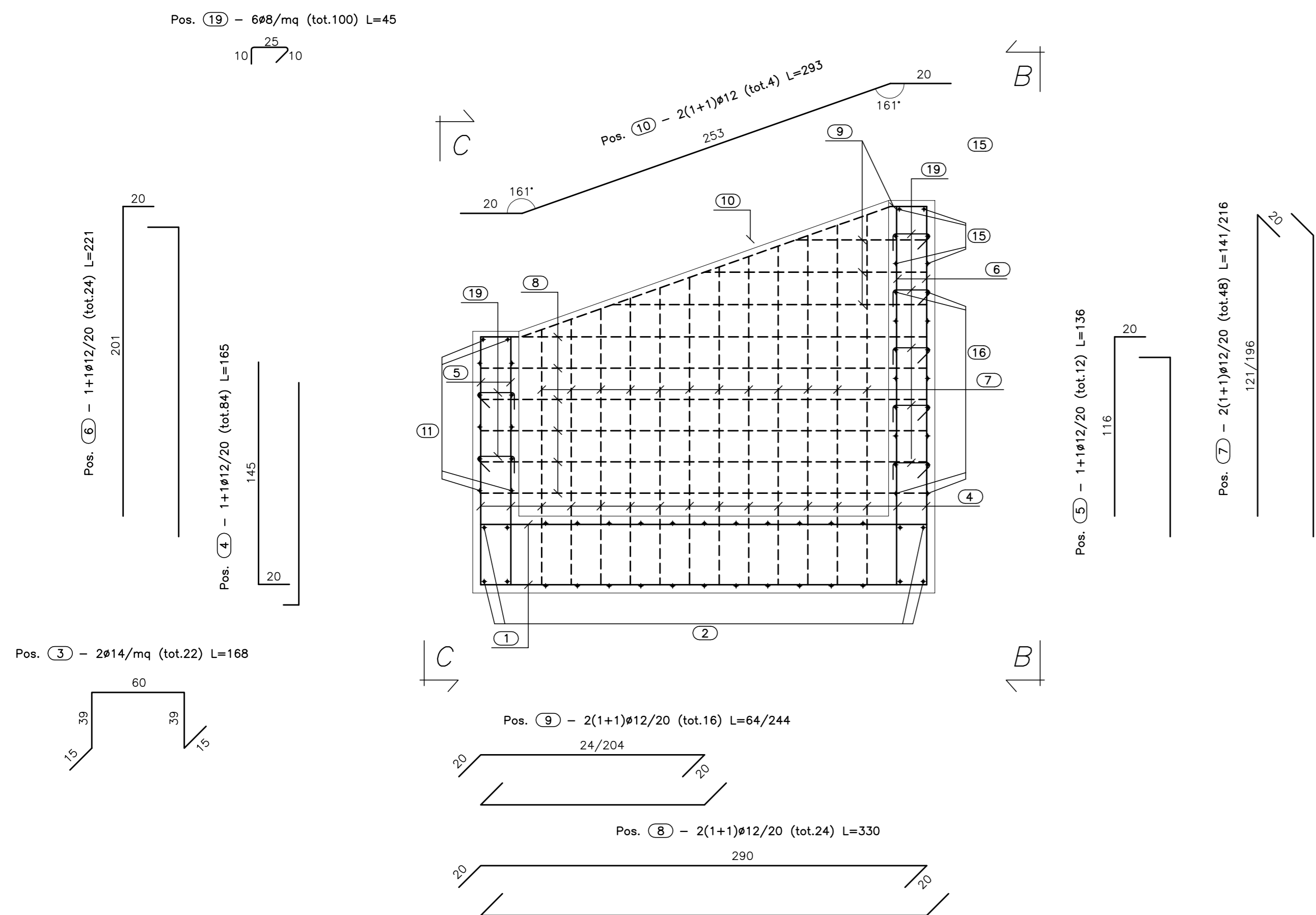
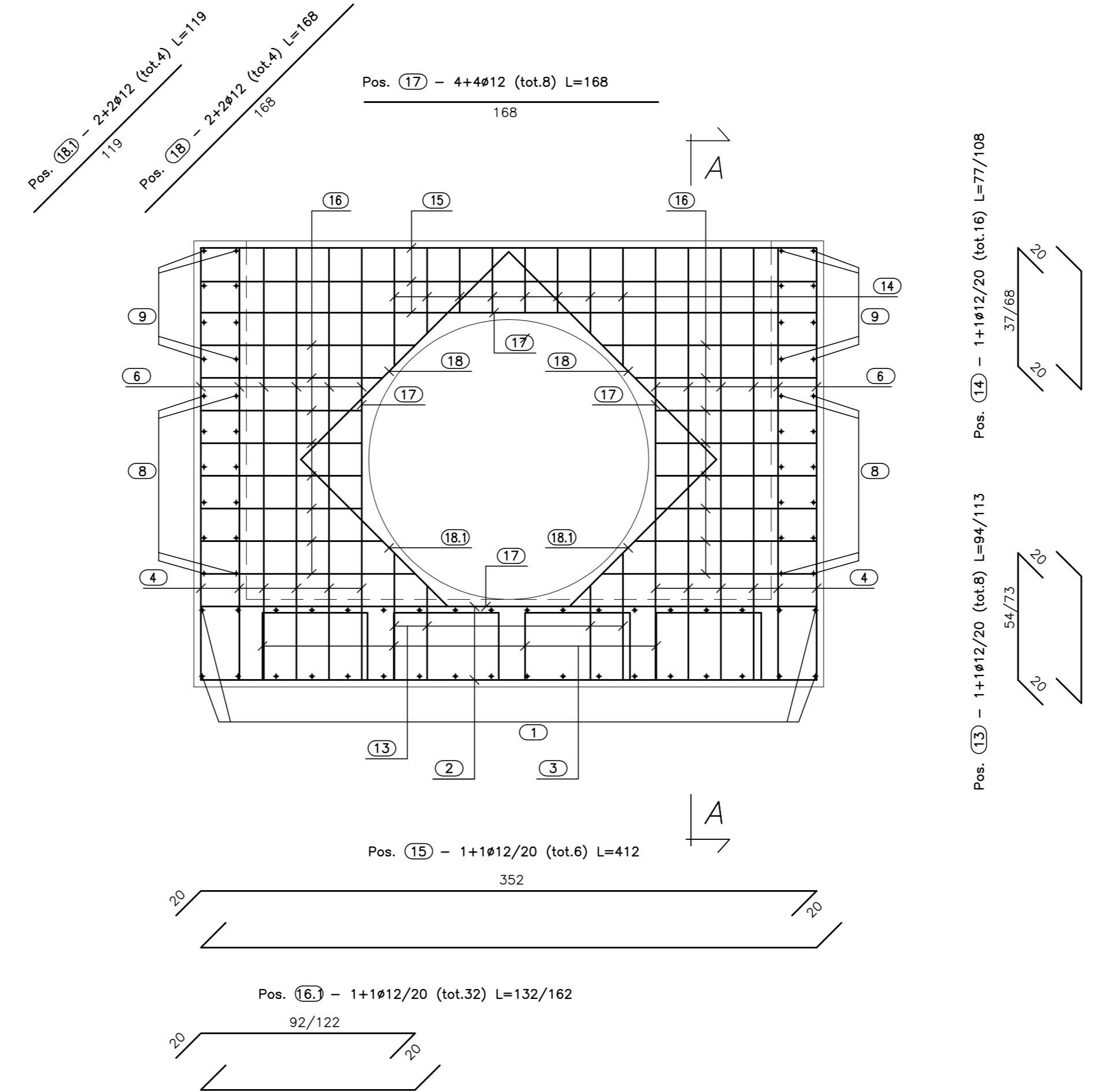


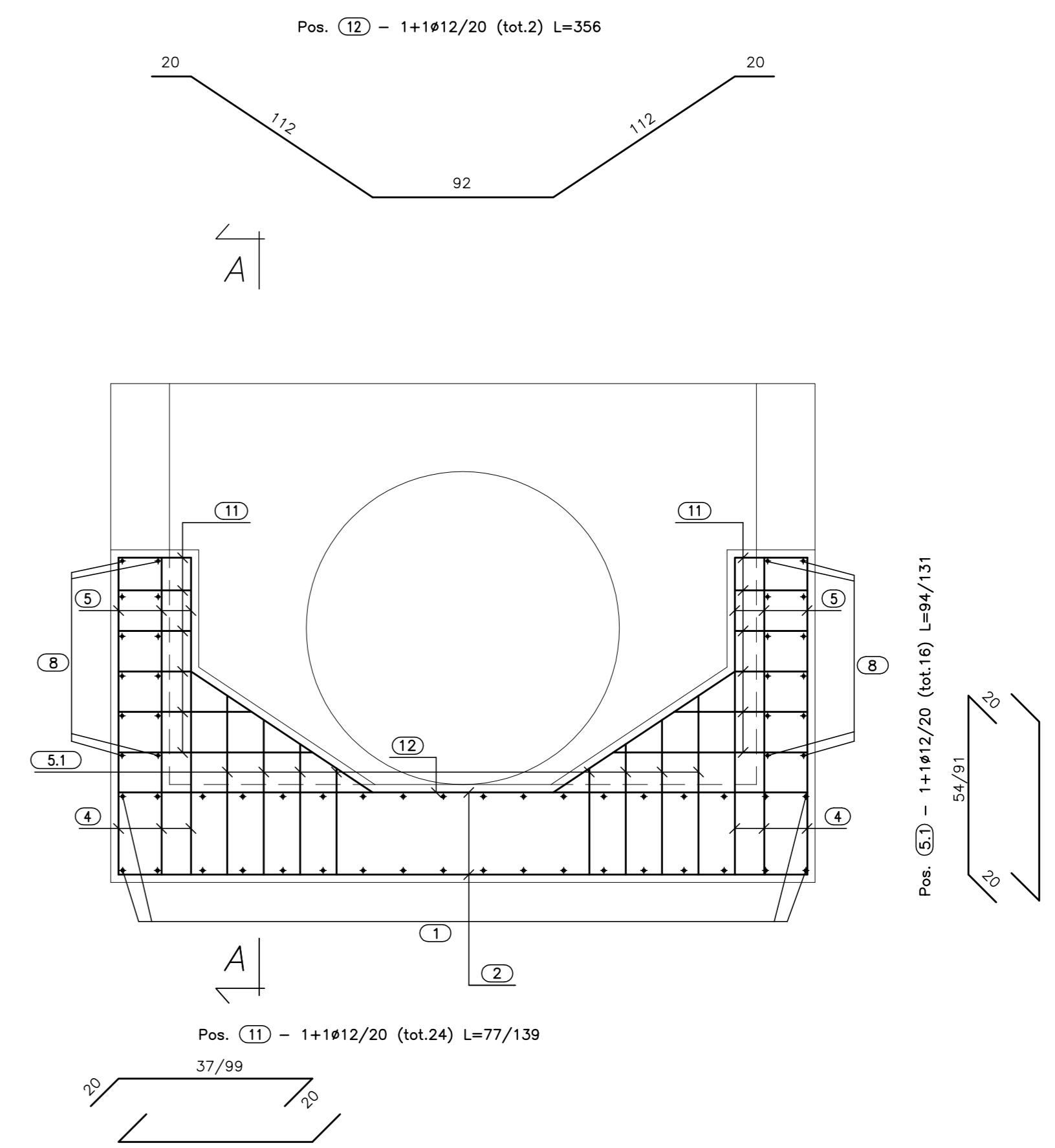
SEZ. A-A  
(SCALA 1:25)



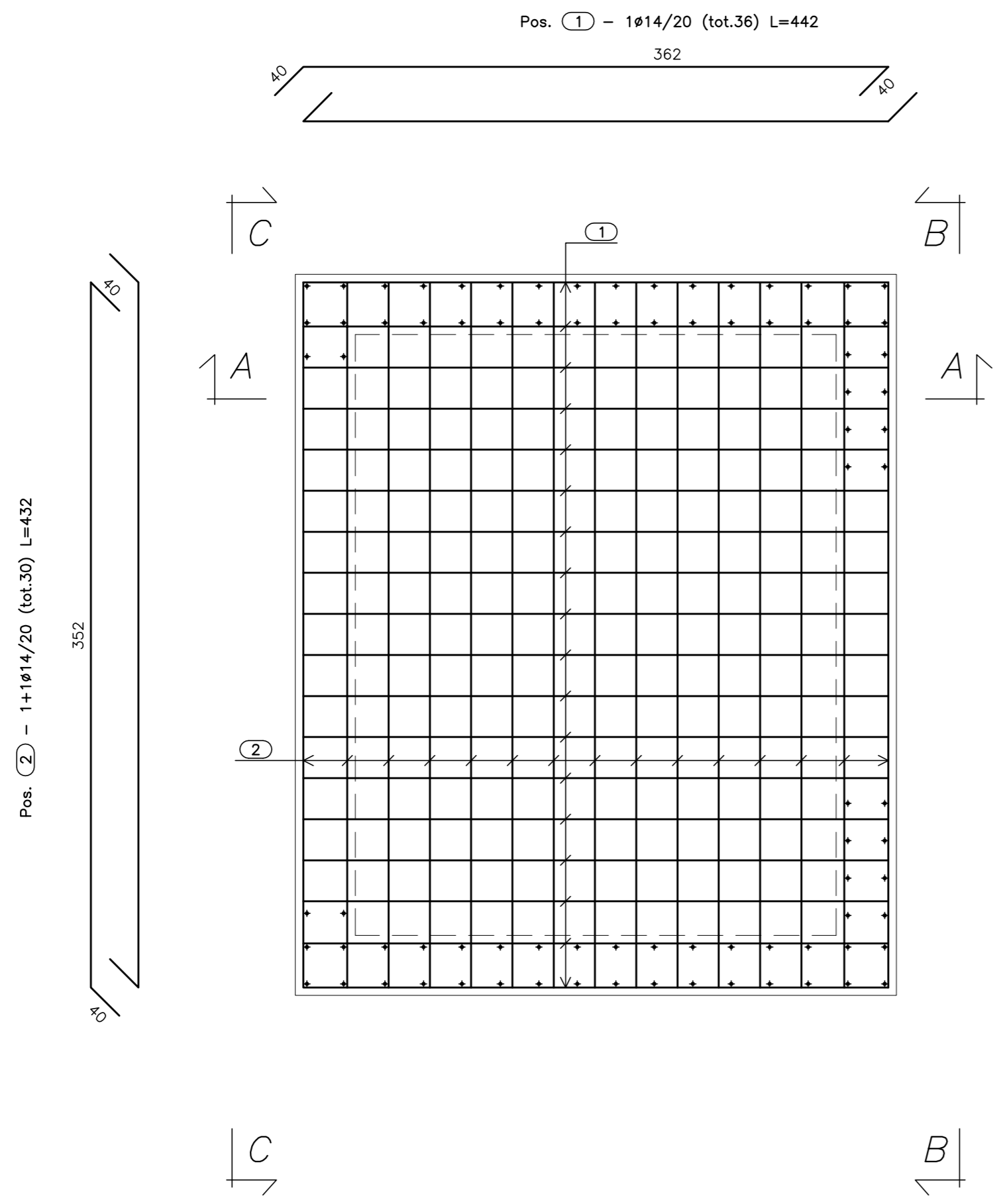
VISTA. B-B  
(SCALA 1:25)



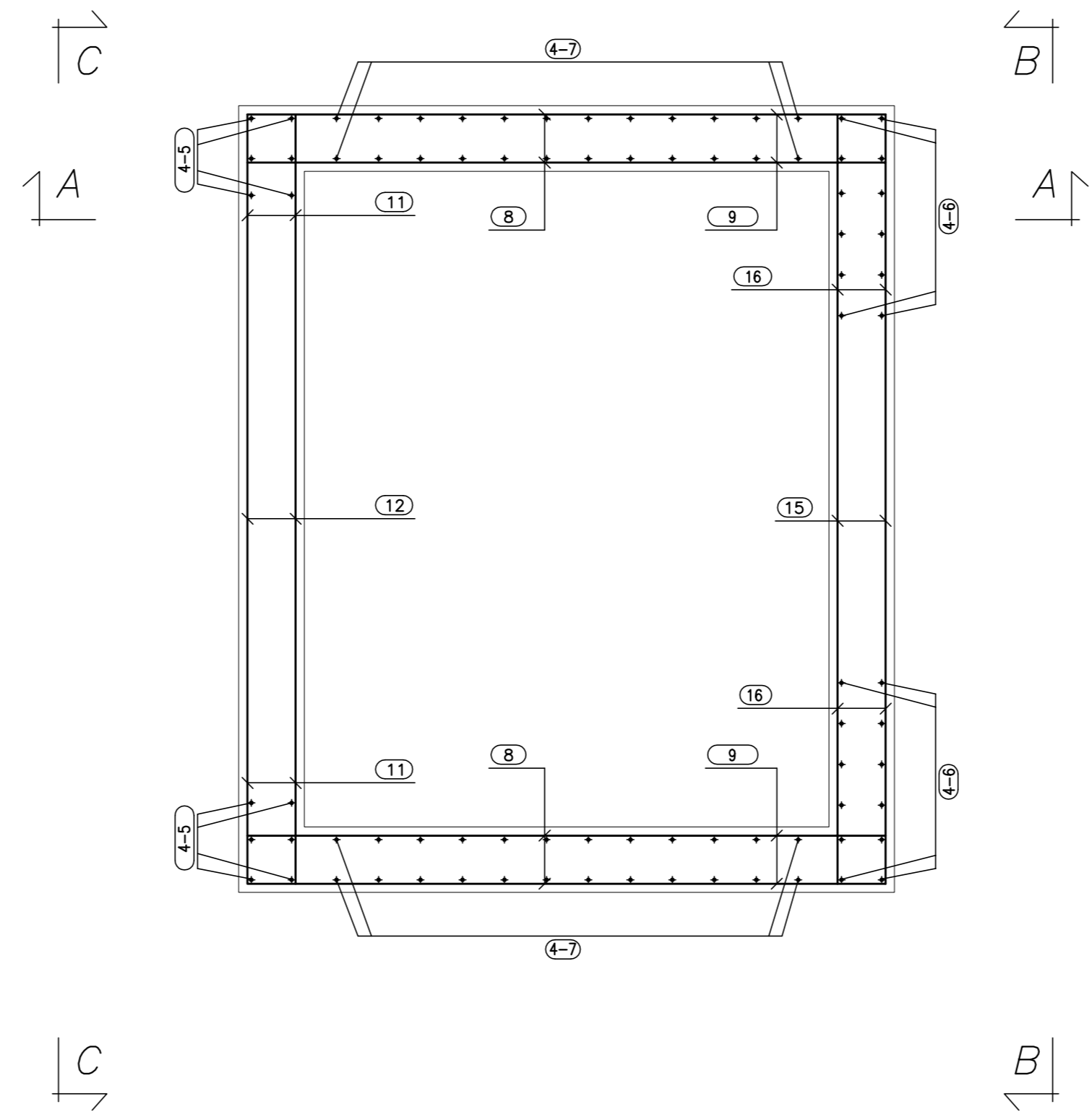
VISTA. C-C  
(SCALA 1:25)



PIANTA FONDAZIONE  
(SCALA 1:25)



PIANTA SPICCATO  
(SCALA 1:25)



**CALCESTRUZZO (UNI EN 206-1):**  
**MAGRONI:**  
 - CLASSE DI RESISTENZA C12/15  
**STRUTTURE DI FONDAZIONE/ELEVAZIONE:**  
 - CLASSE DI RESISTENZA C32/40 (UNI 9898)  
 - CLASSE DI ESPOSIZIONE XA2 (UNI EN 206-1)  
 - CLASSE DI CONSISTENZA S4 (UNI 9418)  
 - COPRIFERRO 40mm  
**DIAMETRO MAX DEGLI AGGREGATI 32 mm**  
**ACCIAIO PER C.A.:**  
 - Fe B 44 K Controllato in stabilimento saldatile  
**ACCIAIO PER TUBI ARMCO:**  
 - TIPOLOGIA Fe 360 B  
 - BULLONI Classe B.8  
 - ZINCATURA applicata a caldo con incidenza non inferiore a 305 g/mq per faccia



PA 12/09  
 CORRIDOIO PLURIMODALE TIRRENICO - NORD EUROPA  
 ITINERARIO AGRIGENTO - CALTANISSETTA - A19  
 S.S. N° 640 "DI PORTO EMPEDOCLE"  
 AMMODERNAMENTO E ADEGUAMENTO ALLA CAT. B DEL D.M. 5.11.2001  
 Dal km 44+000 allo svincolo con l'A19

PROGETTO ESECUTIVO



OPERE IDRAULICHE  
 OPERE IDRAULICHE VIABILITA' INTERFERITA - Tronco 47  
 Tombino DN1500\_pr.0+245.09 - Armatura Sbocco

Codice Unico Progetto (CUP) : F91B09000070001

Codice Elaborato: PA12\_09 - E 1 0 7 | I N 2 4 7 | T T 4 2 | H | B Z | 0 0 3 | A  
 Scala: 1:25

REV.	DATA	DESCRIZIONE	REDDATO	VERIFICATO	APPROVATO	AUTORIZZATO
A	Aprile 2011	EMISSIONE	A. SALVAGO	A. TURSO	M. LITI	P. PAGLINI

Il Progettista: **GIANNI LUCA MENCENI**  
 Ordine degli Ingegneri di Firenze N° 4533

Il Consulente: **ING. MAURIZIO TURSO**  
 Ordine degli Ingegneri di Roma N° 1607

Il Coordinatore per la sicurezza in fase di progetto: **ALESSANDRO SILVIO**  
 Ordine degli Ingegneri di Roma N° 14853

Il Direttore dei lavori: **PIPPINO MARASCO**  
 Ordine degli Ingegneri di Roma N° 14447