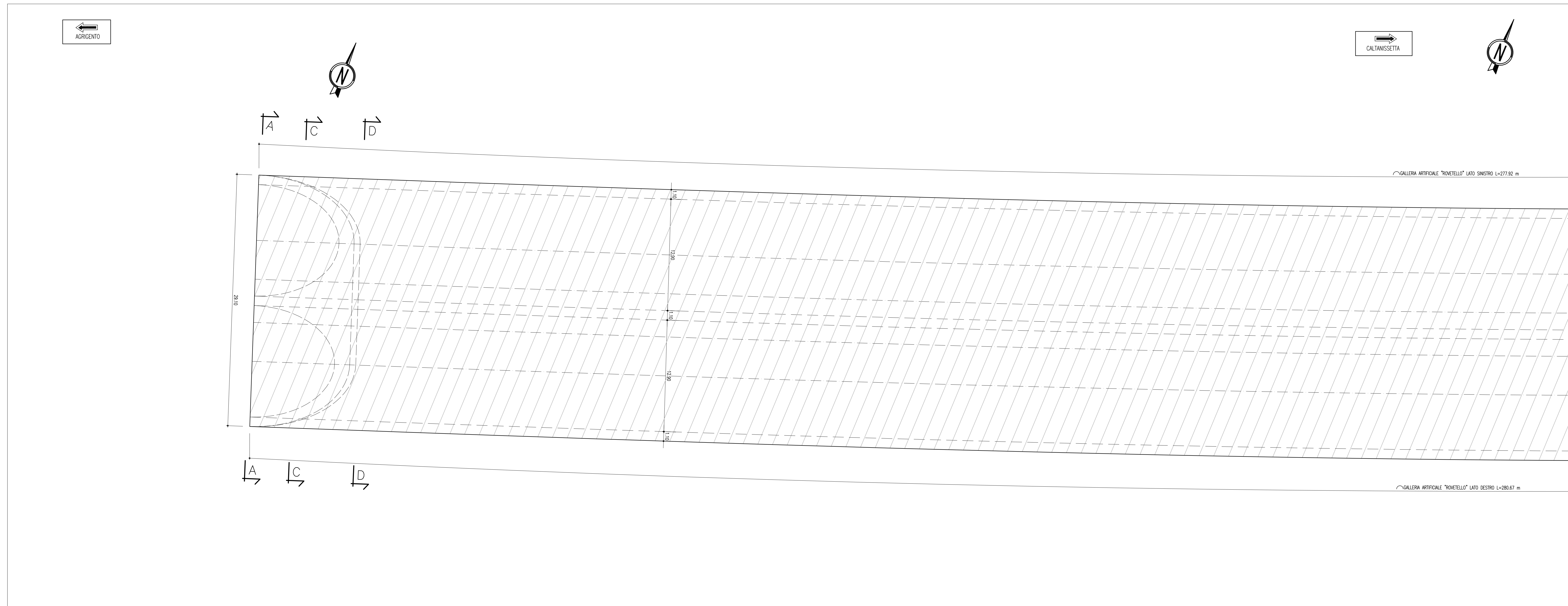
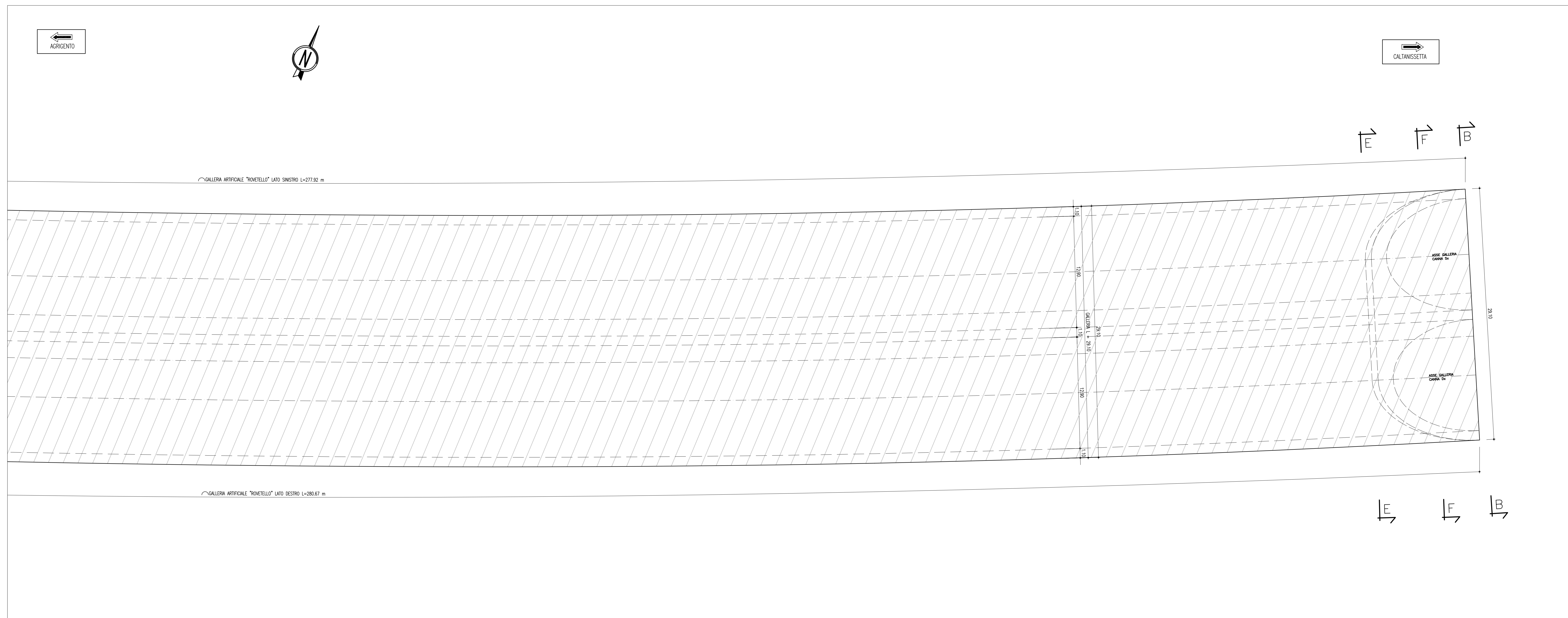


PIANTA DELLA FONDAZIONE  
(SCALA 1 : 200)



PIANTA DELLA FONDAZIONE  
(SCALA 1 : 200)



**ANAS S.p.A.**  
DIREZIONE CENTRALE PROGRAMMAZIONE PROGETTAZIONE

PA 12/09  
CORRIDOIO PLURIMODALE TIRRENICO - NORD EUROPA  
ITINERARIO AGRIGENTO - CALTANISSETTA - A19  
S.S. N° 640 "DI PORTO EMPEDOCLE"  
AMMODERNAMENTO E ADEGUAMENTO ALLA CAT. B DEL D.M. 5.11.2001  
Dal km 44+000 allo svincolo con l'A19

**PROGETTO ESECUTIVO**

Contratto Generale: **Empedocle**

**OPERE D'ARTE MAGGIORI**  
GALLERIE ARTIFICIALI  
Galleria Rovetello:  
progr.2+720,00 (Ldx= 280,67 m; Lsx= 277,92 m)  
Carpenteria Galleria Artificiale: Pianta della fondazione

Codice Unico Progetto (CUP) : F91B0900070001  
Codice Elaborato: PA12\_09 - E 1 0 8 | GA 2 0 1 | GA 0 1 | A | P | 9 | 0 | 1 7 | C Scala 1:200

REV.	DATA	DESCRIZIONE	REDATTO	VERIFICATO	APPROVATO	AUTORIZZATO
C	Ottobre 2011	Ref. Istruttoria prot. CDG-0141142-P del 19/10/11	L.BOCCELLI	R.CAPOCCHI	M. LITI	P. PAGLINI
D	Luglio 2011	Revisione a seguito di incontri con il Committente	L.BOCCELLI	R.CAPOCCHI	M. LITI	P. PAGLINI
A	Aprile 2011	EMISSIONE	L.BOCCELLI	A.TURSO	M. LITI	P. PAGLINI

Responsabile del procedimento: Ing. MAURIZIO ANNA

Il Progetto: **DR. LUCA SENNARODI**  
Il Consulente per la sicurezza in fase di progetto: **DR. GIUSEPPE MESSARODI**  
Il Coordinatore per la sicurezza in fase di progetto: **DR. GIUSEPPE MESSARODI**  
Il Direttore dei lavori: **DR. GIUSEPPE MESSARODI**