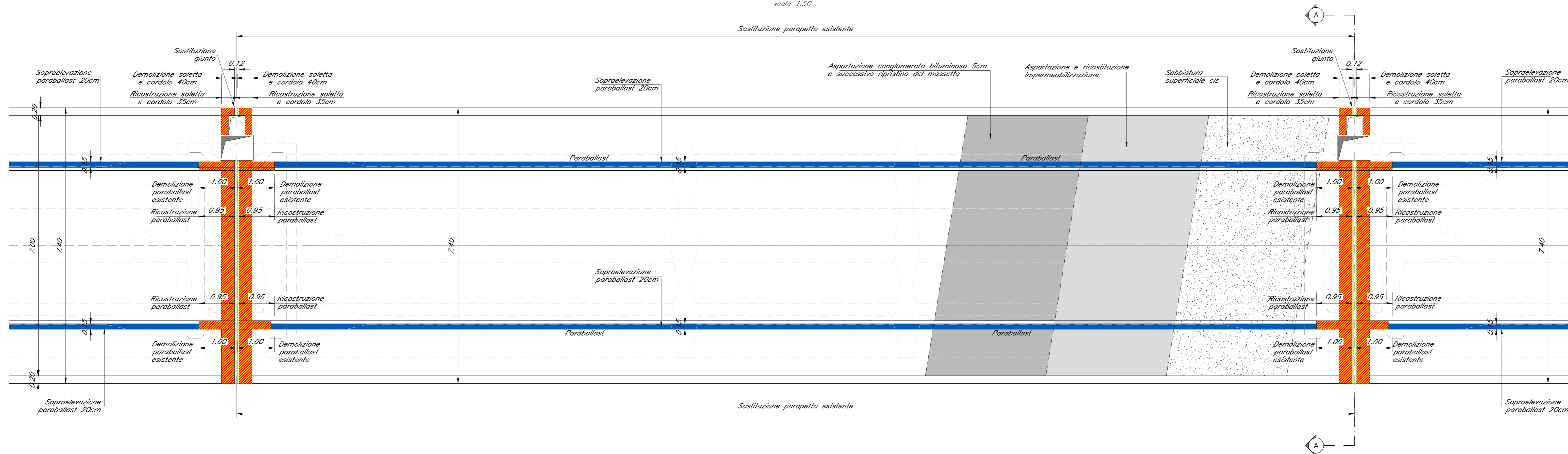


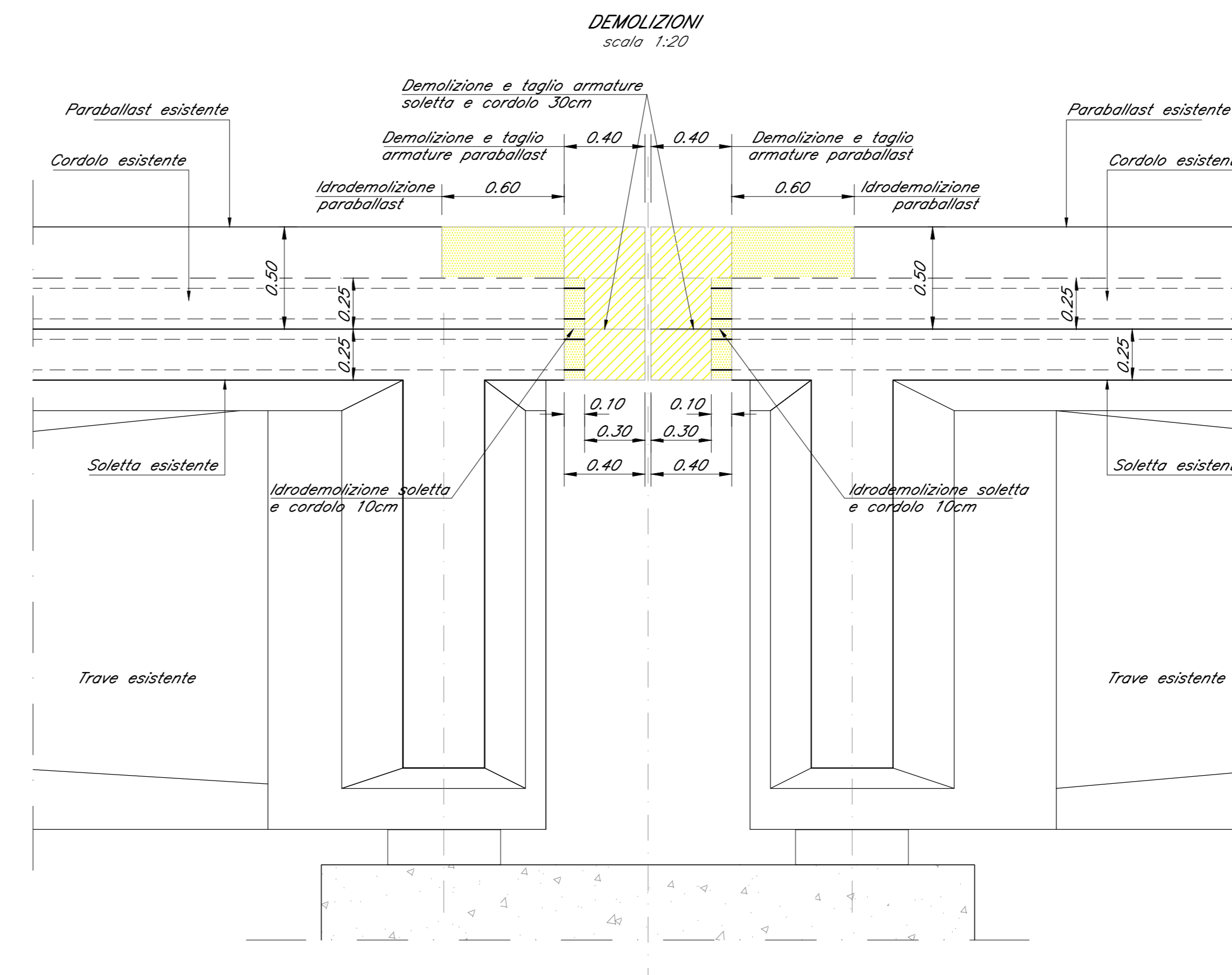
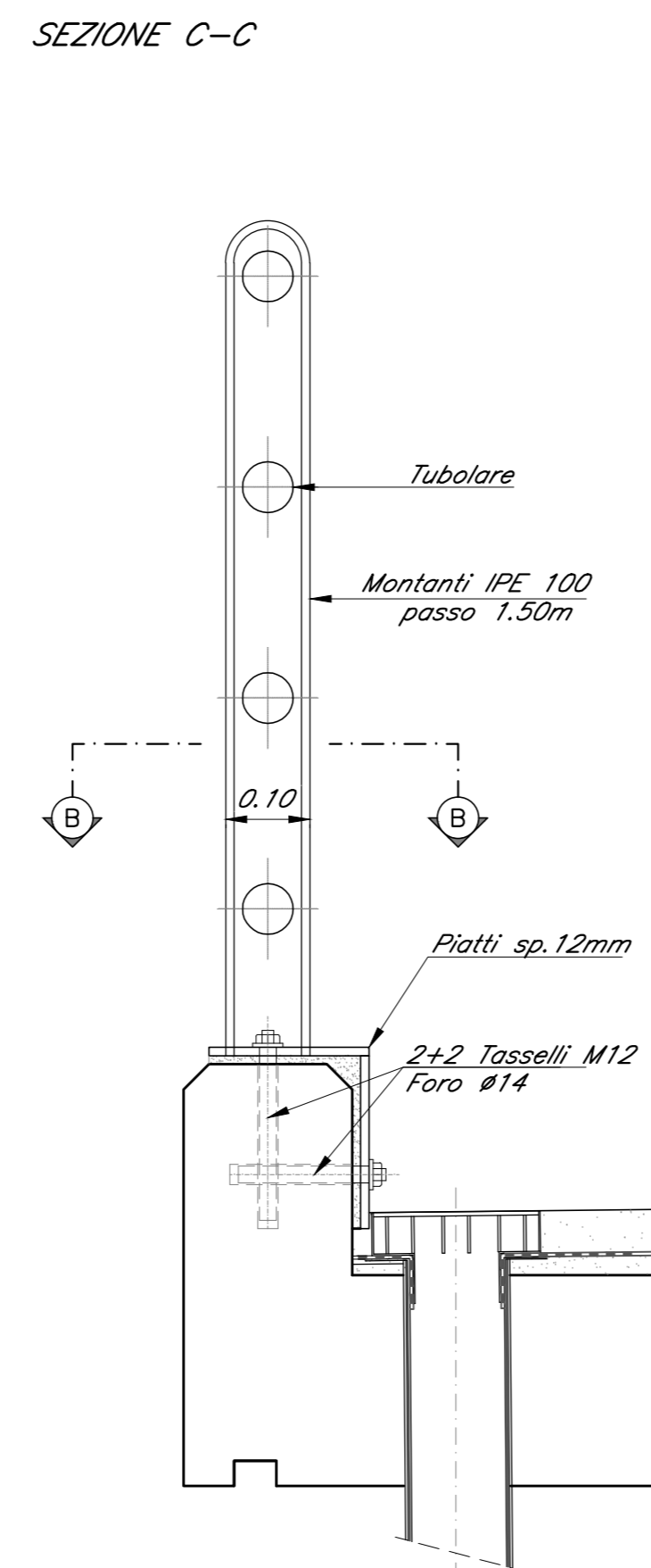
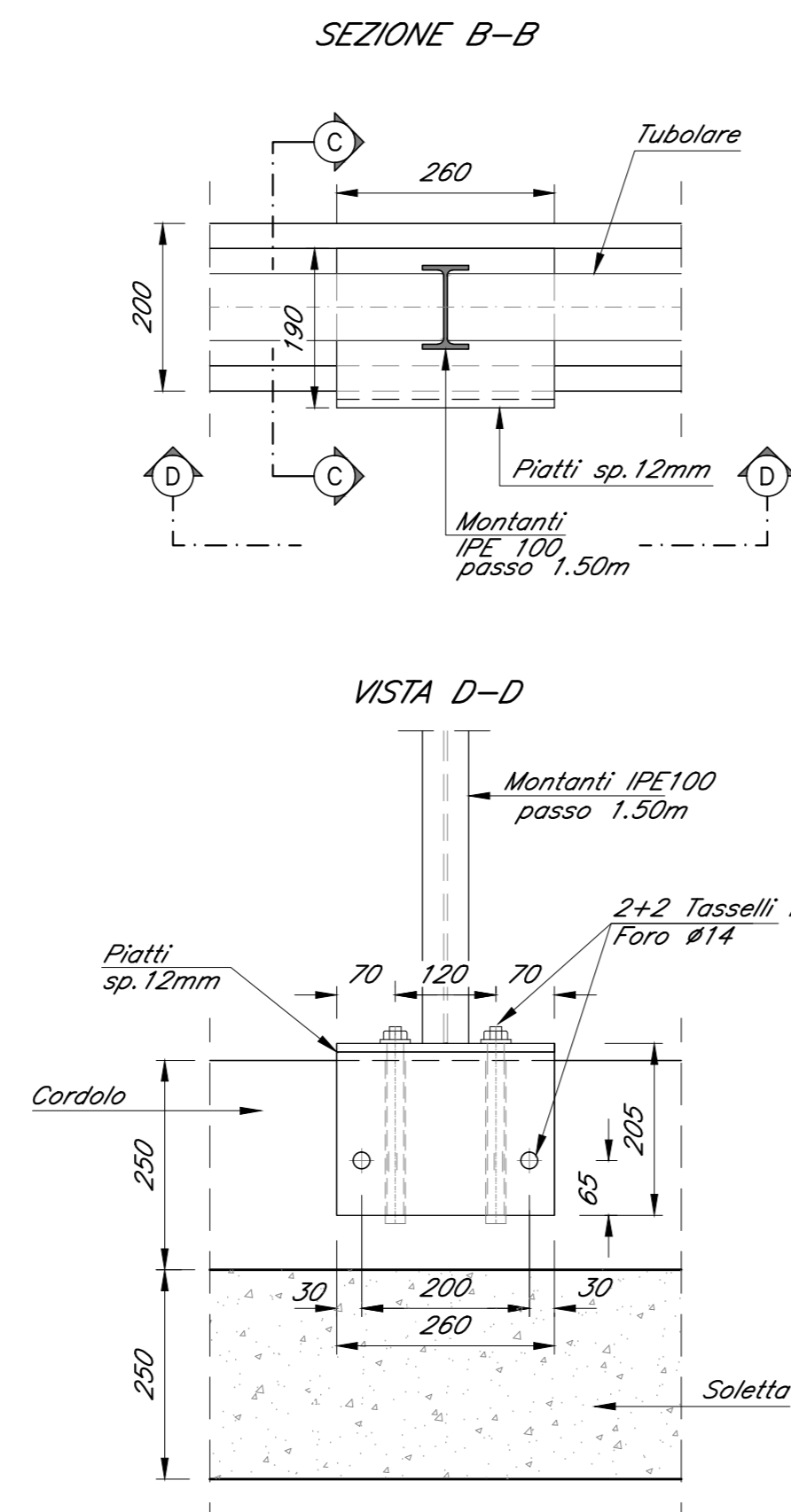
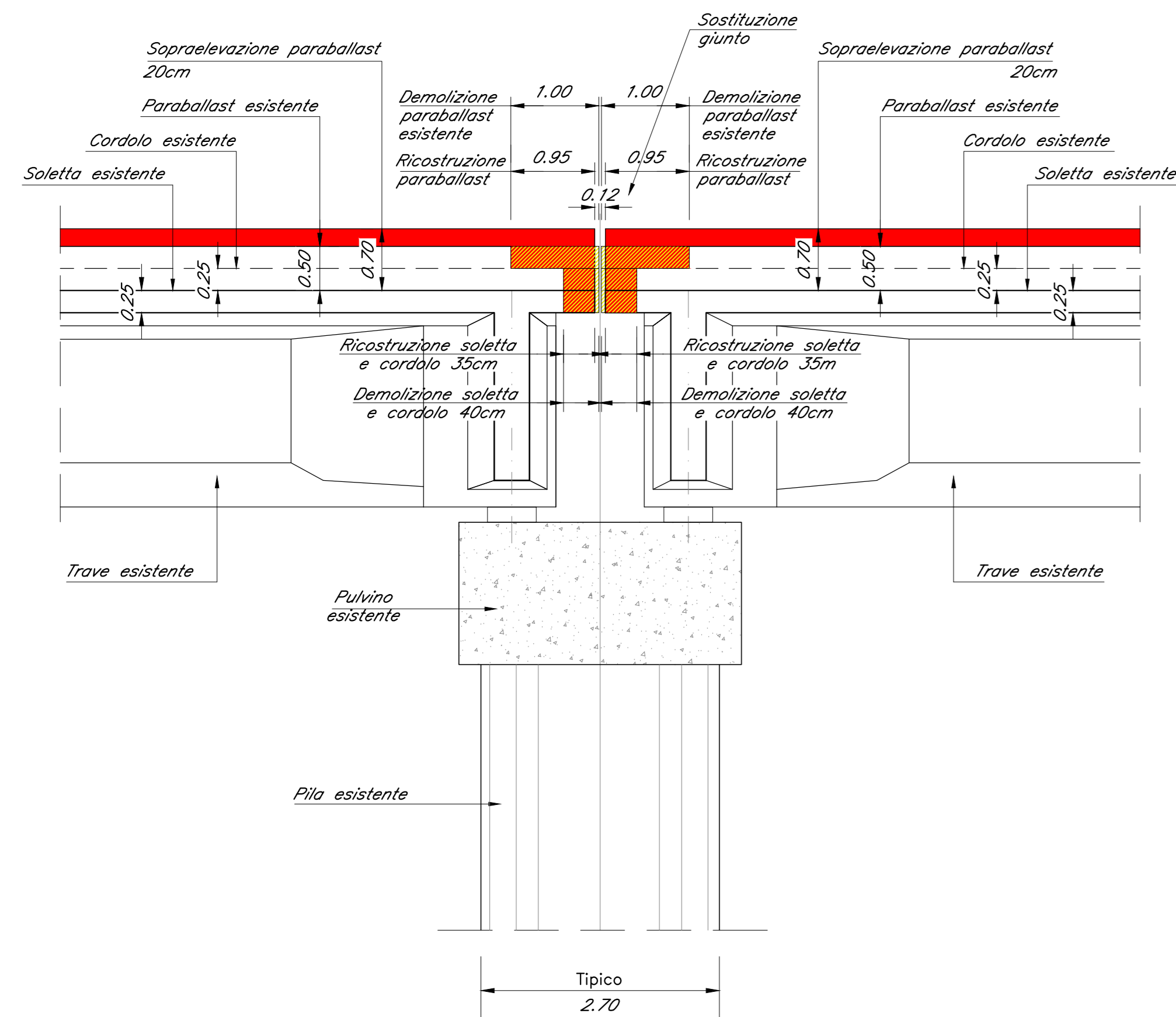
PIANTA CAMPATA TIPO  
scala 1:50



SEZIONE A-A  
scala 1:50

DETTAGLIO ANCORAGGIO NUOVI PARAPETTI  
scala 1:10

LAVORAZIONI IN PROSSIMITA' DEL GIUNTO  
scala 1:20

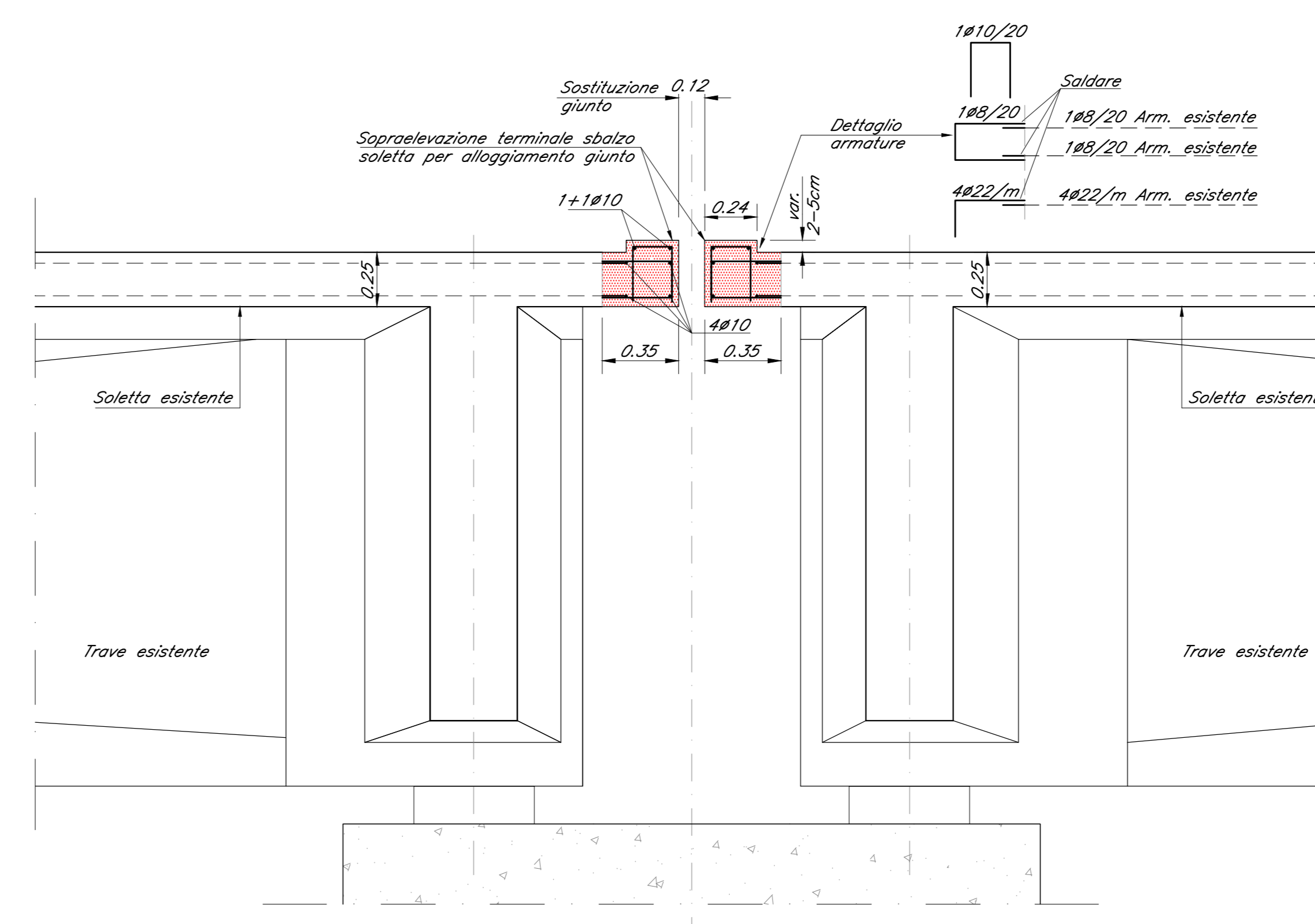
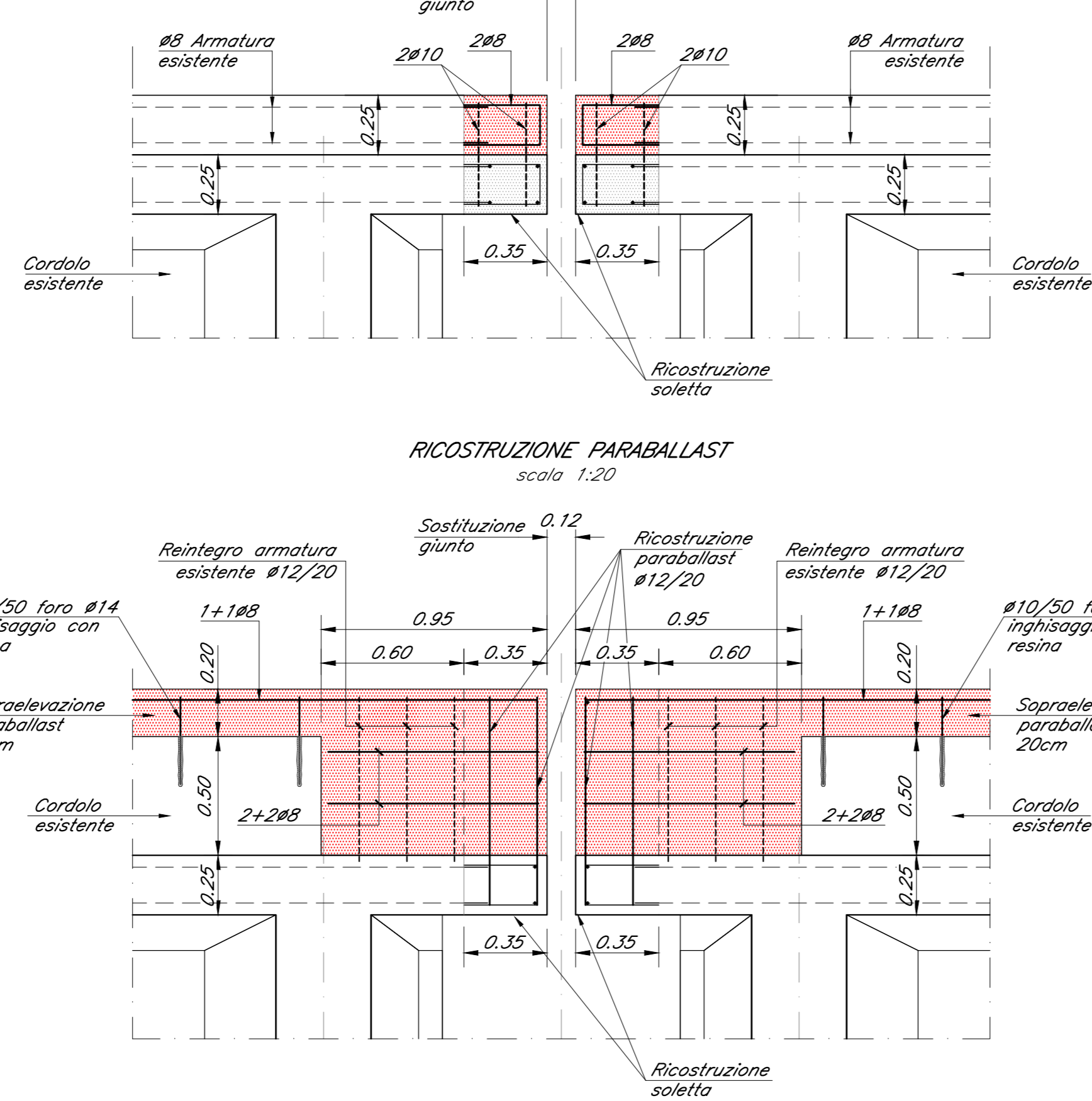
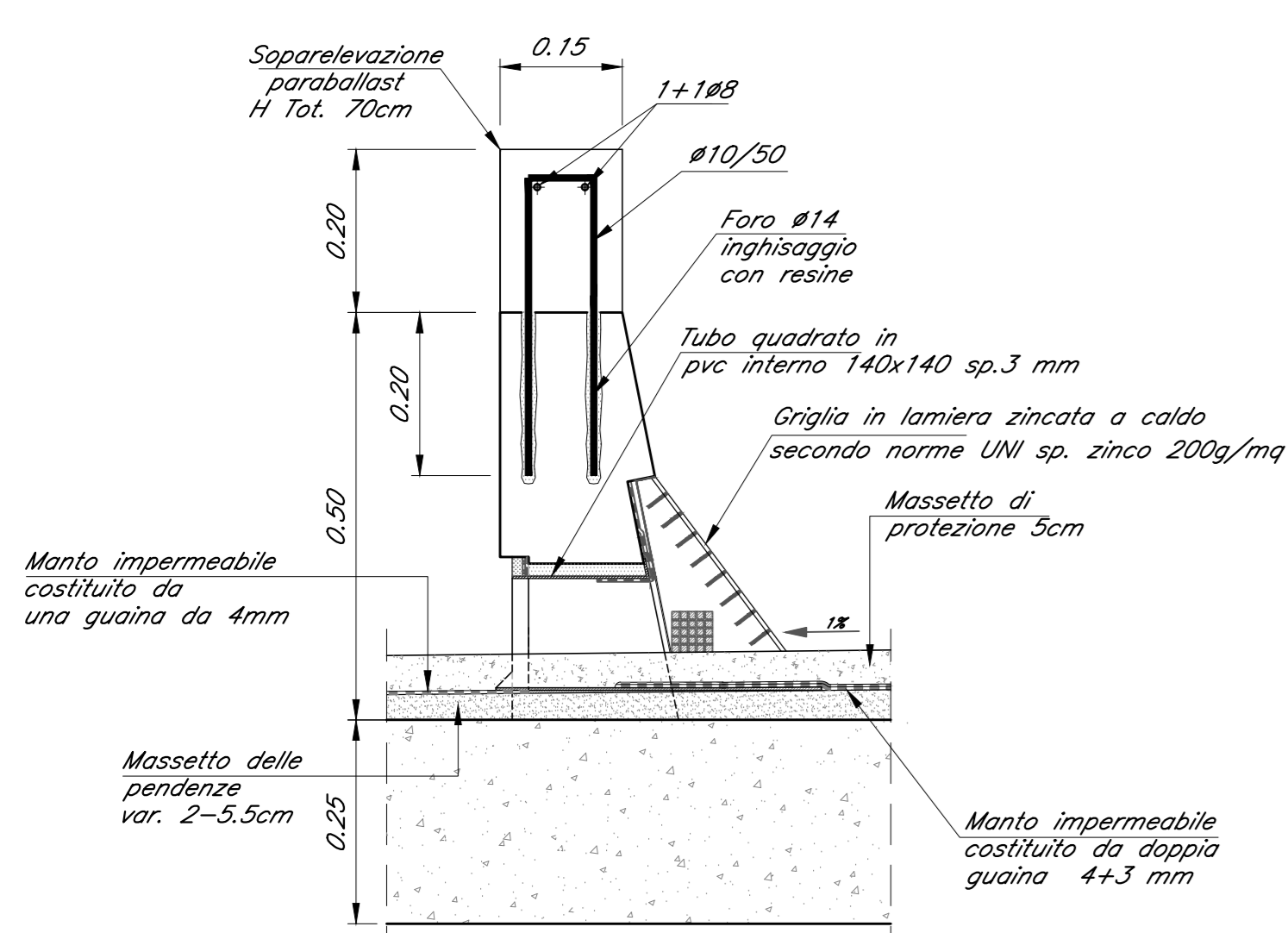


RICOSTRUZIONE SOLETTA, CORDOLI E PARABALLAST  
i = 100 Kg/mc

SOPRAELEVAZIONE PARABALLAST  
scala 1:10

RICOSTRUZIONE CORDOLO  
scala 1:20

RICOSTRUZIONE SOLETTA  
scala 1:20



COMMITTENTE:  
**RFI**  
RETE FERROVIARIA ITALIANA  
GRUPPO FERROVIE DELLO STATO ITALIANO  
DIREZIONE INVESTIMENTI  
DIREZIONE PROGRAMMI INVESTIMENTI  
DIRETTRICE SUD - PROGETTO ADRIATICA

PROGETTAZIONE:  
**ITALFERR**  
GRUPPO FERROVIE DELLO STATO ITALIANO

DIREZIONE TECNICA  
U.O. OPERE CIVILI E GESTIONE DELLE VARIANTI  
PROGETTO DEFINITIVO

**Nuova linea Ferrandina - Matera La Martella per il collegamento di Matera con la rete ferroviaria nazionale**  
MIGLIORAMENTO SISMICO E OPERE DI COMPLETAMENTO DEI VIADOTTI ESISTENTI DELLA LINEA FERRANDINA MATERA  
INTERVENTI SU ESTRADOSSO SOLETTA PARABALLAST E PARAPETTI

SCALA: 1:50/1:20

Rev.	Descrizione	Redatto	Data	Verificato	Data	Approvato	Data	Autorizzato	Data
A	EMMISSIONE ESECUTIVA	G. GRIMALDI	MARZO 2015	S. DI SPINNO	GENNAIO 2015	F. GERONESE		A. VETTORI	

n. Elab.: