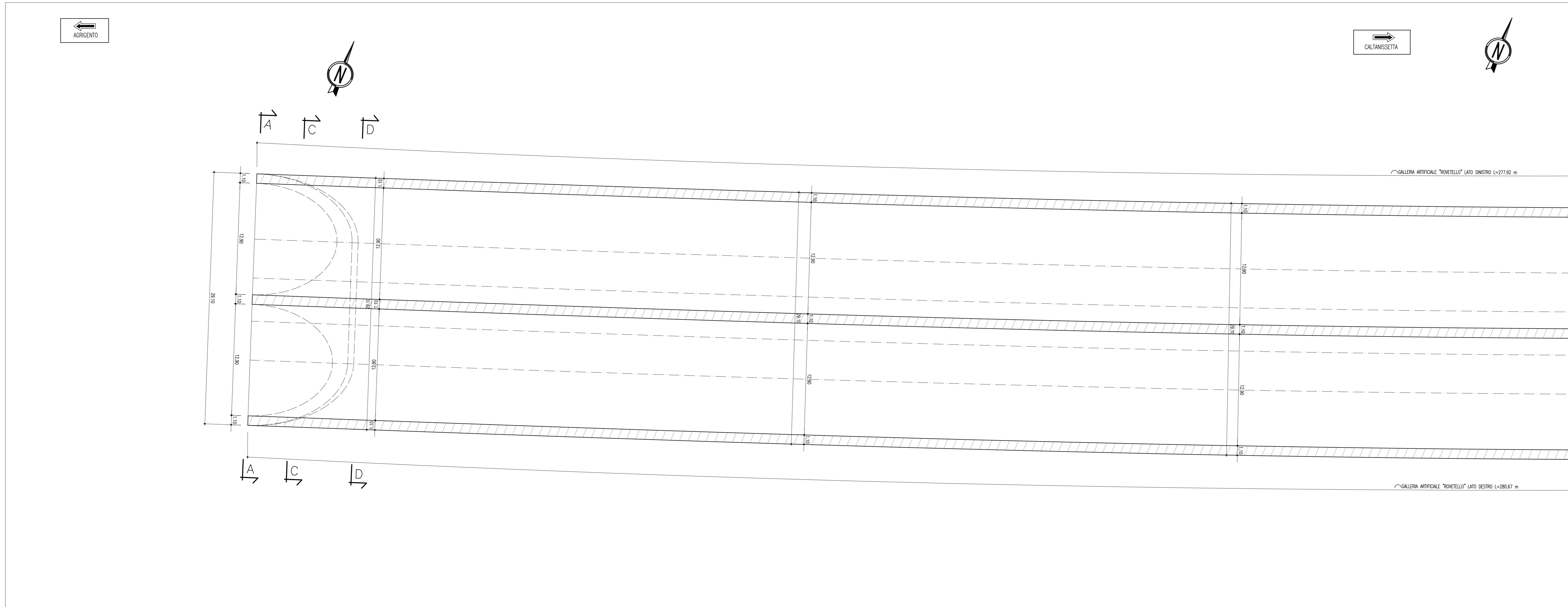
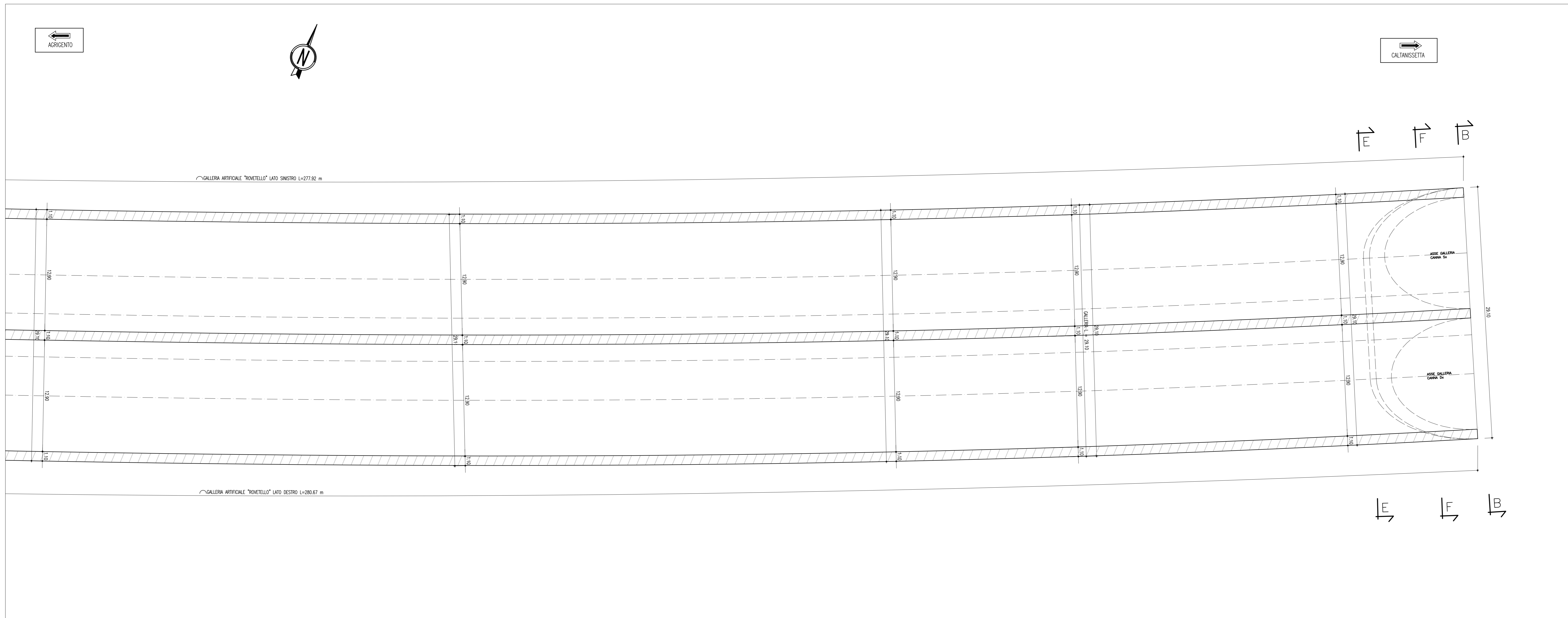


PIANTA DELLO SPICCATO DELL'ELEVAZIONE
(SCALA 1 : 200)



PIANTA DELLO SPICCATO DELL'ELEVAZIONE
(SCALA 1 : 200)



ANAS S.p.A.
DIREZIONE CENTRALE PROGRAMMAZIONE PROGETTAZIONE

PA 12/09
CORRIDOIO PLURIMODALE TIRRENICO - NORD EUROPA
ITINERARIO AGRIGENTO - CALTANISSETTA - A19
S.S. N° 640 "DI PORTO EMPEDOCLE"
AMMODERNAMENTO E ADEGUAMENTO ALLA CAT. B DEL D.M. 5.11.2001
Dal km 44+000 allo svincolo con l'A19

PROGETTO ESECUTIVO

Contratto Generale: **Empedocle**

OPERE D'ARTE MAGGIORI
GALLERIE ARTIFICIALI
Galleria Rovetello:
progr.2+720,00 (Ldx= 280,67 m; Lsx= 277,92 m)
Carpenteria Galleria Artificiale: Pianta dello spiccatto dell'elevazione

Codice Unico Progetto (CUP) : F91B0900070001
Codice Elaborato: PA12_09 - E 1 0 8 | GA 2 0 1 | GA 0 1 | A | P 9 | 0 1 8 | C Scala 1:200

REV.	DATA	DESCRIZIONE	REDATTO	VERIFICATO	APPROVATO	AUTORIZZATO
C	Ottobre 2011	Rev. Istruttoria prot. CDG-0141142-P del 19/10/11	L.BOCCELLI	R.CAPOCCHI	M. LITI	P. PAGLINI
D	Luglio 2011	Revisione a seguito di incontri con il Committente	L.BOCCELLI	R.CAPOCCHI	M. LITI	P. PAGLINI
A	Aprile 2011	EMMISSIONE	L.BOCCELLI	A.TURSO	M. LITI	P. PAGLINI

Responsabile del procedimento: Ing. MAURIZIO ANNA

Il Progetto: **ALFA LUKA SERRAVALLE**
Il Consulente per la sicurezza in fase di progetto: **DR. ING. GIUSEPPE MARRAS**
Il Coordinatore per la sicurezza in fase di progetto: **ING. ROBERTO VITTORE**
Il Direttore dei lavori: **ING. PIPPINO MARASCO**