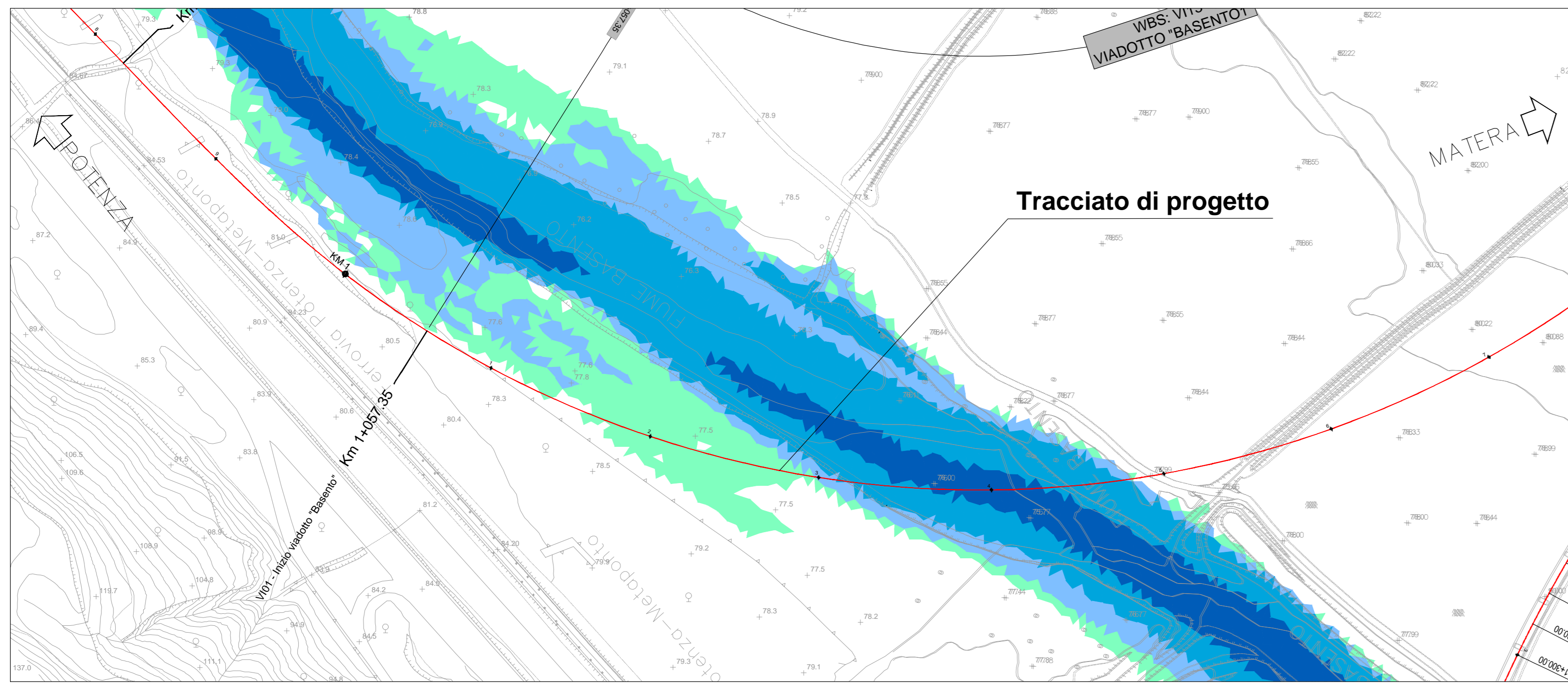
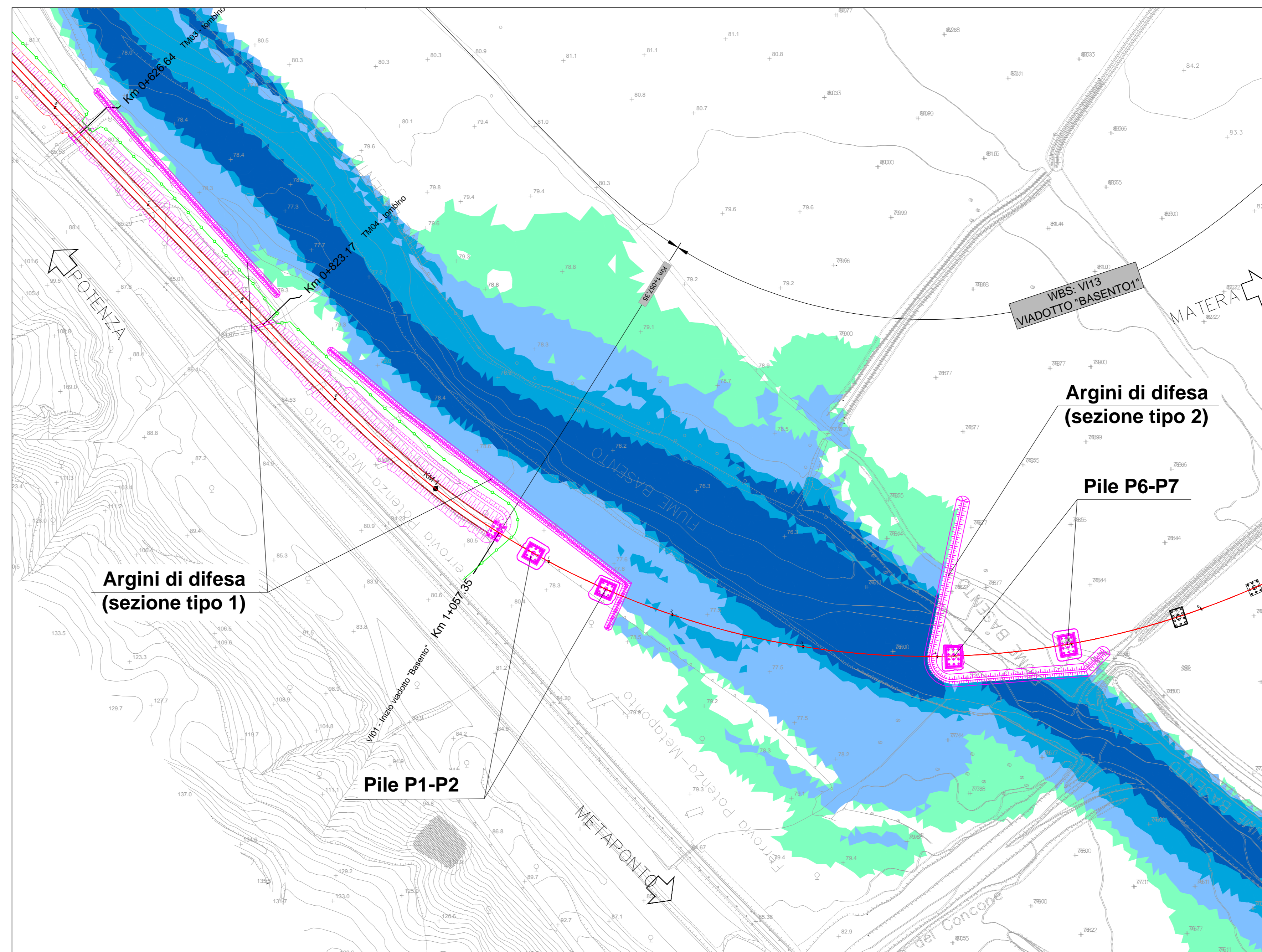


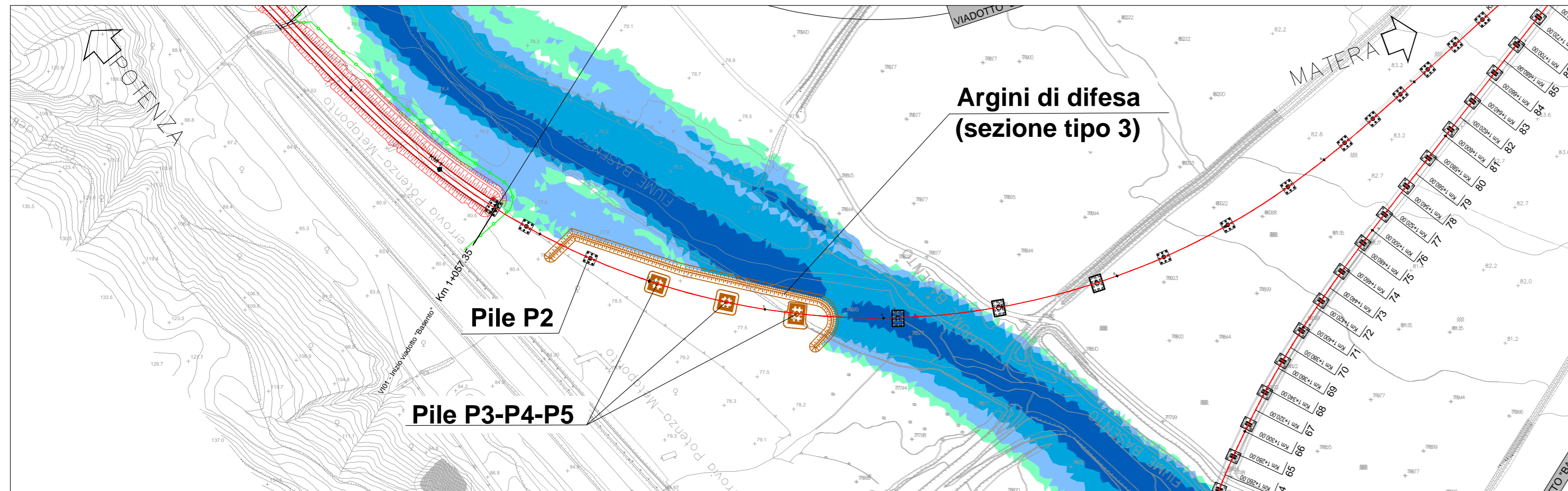
SITUAZIONE ATTUALE - scenario "portata di cantiere" (scala 1:2000)



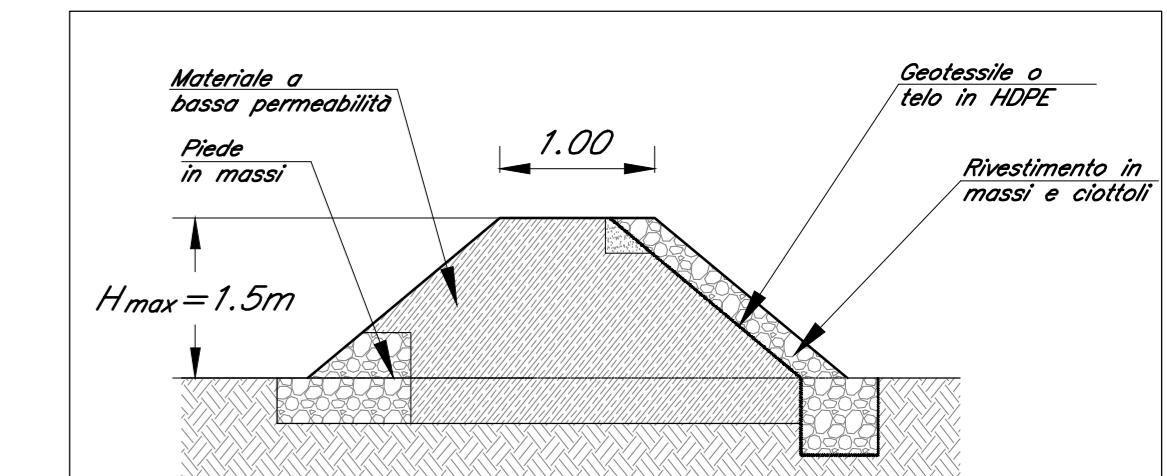
FASE DI REALIZZAZIONE 1 - scenario "portata di cantiere" (scala 1:2000)



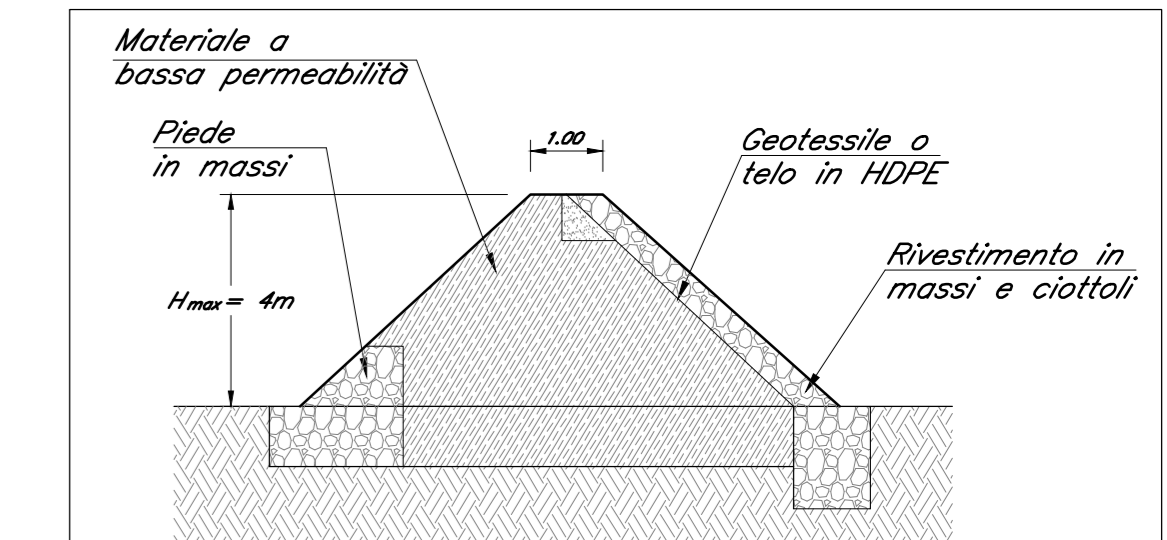
FASE DI REALIZZAZIONE 2 - scenario "portata di cantiere" (scala 1:2000)



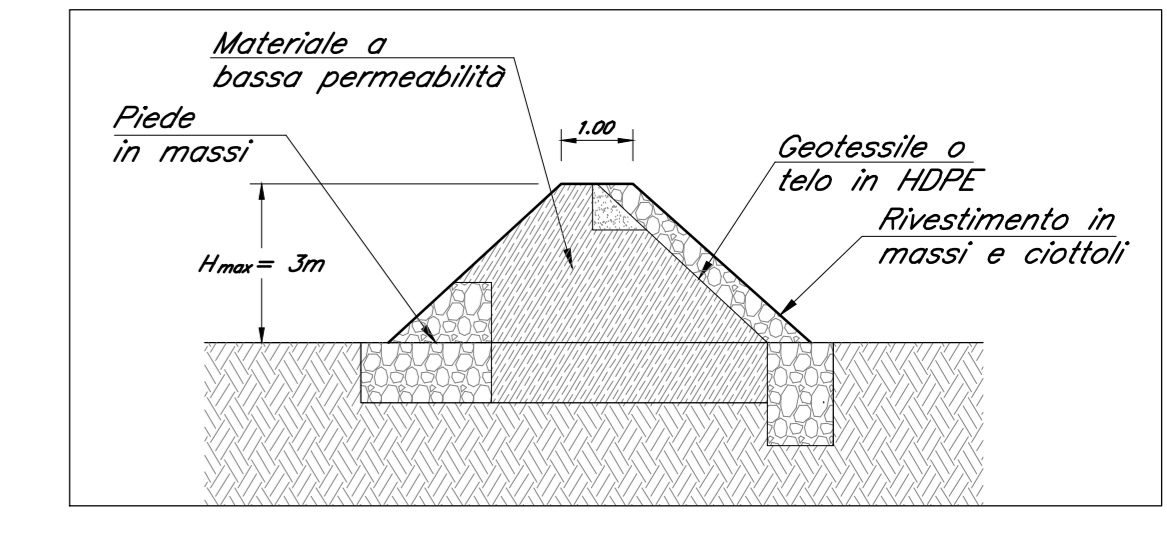
Sezione argine TIPO 1 (scala 1:50)



Sezione argine TIPO 2 (scala 1:100)



Sezione argine TIPO 3 (scala 1:100)



LEGENDA

- fase di realizzazione 1
- fase di realizzazione 2
- Linea FFSS in progetto

Tiranti idrici (m)

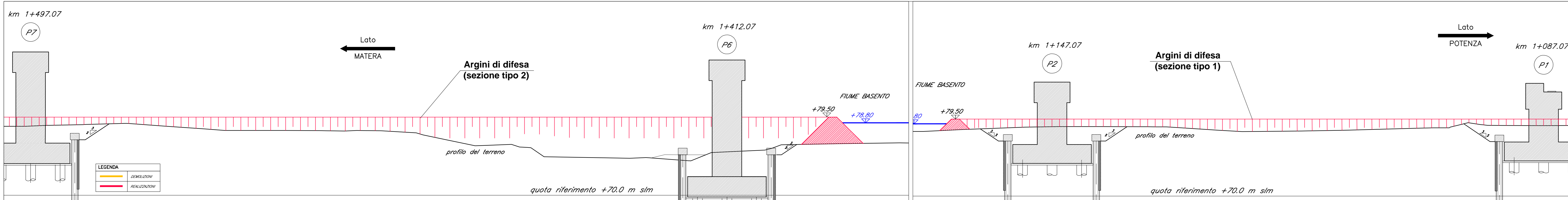
- 0 - 0.5
- 0.5 - 1.5
- 1.5 - 2.5
- > 2.5

DESCRIZIONE DELLE FASI DI REALIZZAZIONE

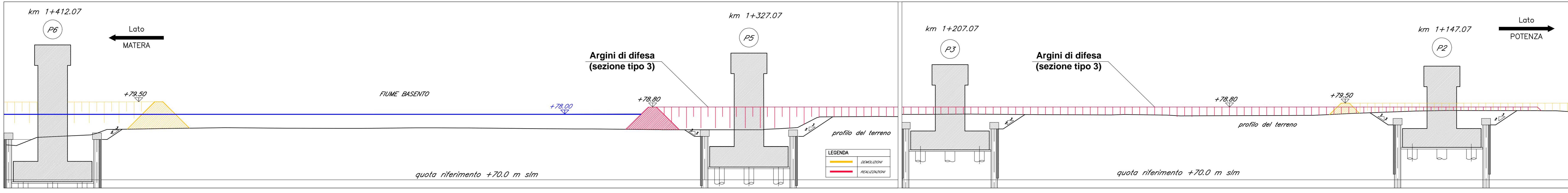
- FASE 1**
- Argini provvisori
 - Rilevato lato Potenza e Ampliamento rilevato per Varo travate metalliche
 - Spalla A, Pile 1-2, Pile 6-22, Spalla B
 - Stilate provvisorie tra pile 6-12
 - Varo 1: Impalcati tra pile 12-8
 - Smontaggio/demolizione Attrezzature di Varo 12-8 (Varo 1)
 - Realizzazione opere di protezione idraulica definitive
 - Rimozione Argini provvisori

- FASE 2**
- Argini provvisori
 - Pile 3-5
 - Stilate provvisorie Varo 2
 - Varo 2: Impalcati tra pile 8-5
 - Stilate provvisorie Varo 3
 - Varo 3: Impalcati tra pile 1-5
 - Smontaggio/demolizione Attrezzature di Varo (Varo 2 e 3) ad esclusione della stilata su pila 6.
 - Smontaggio/demolizione stilata su pila 6 (da effettuare previa valutazione delle tempistiche necessarie, in relazione alle piene del Fiume Basento).
 - Realizzazione opere di protezione idraulica definitive
 - Rimozione Argini provvisori

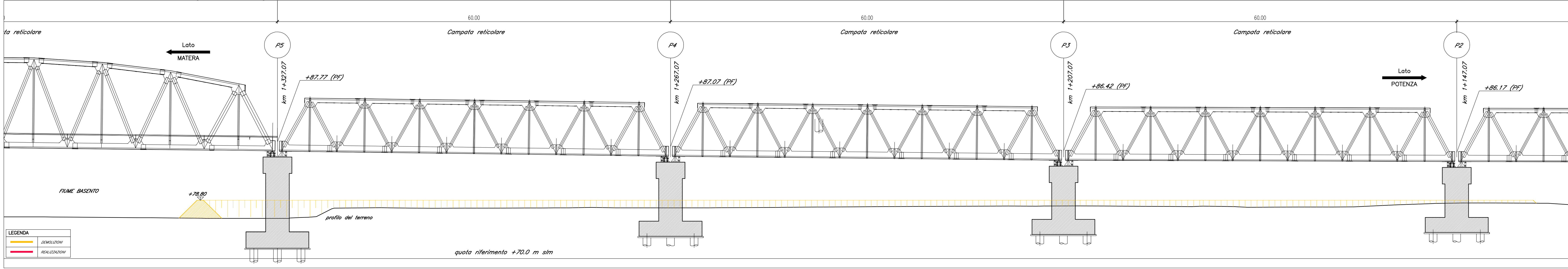
SEZIONI - FASE DI REALIZZAZIONE 1 (scala 1:200)



SEZIONI - FASE DI REALIZZAZIONE 2 (scala 1:200)



FINE FASE DI REALIZZAZIONE 2 (scala 1:250)



COMMITTENTE:

RFI
RAI
GRUPPO FERROVIARIA ITALIANA
 GRUPPO FERROVIE DELLO STATO ITALIANE
 DIREZIONE INVESTIMENTI
 DIREZIONE PROGRAMMI INVESTIMENTI
 DIRETTRICE SUD - PROGETTO ADRIATICA

PROGETTAZIONE:

ITALFERR
 GRUPPO FERROVIE DELLO STATO ITALIANE

DIREZIONE TECNICA
U.O. OPERE CIVILI E GESTIONE DELLE VARIANTI

PROGETTO DEFINITIVO

Nuova linea Ferrandina - Matera La Martella per il collegamento di Matera con la rete ferroviaria nazionale

IDROLOGIA E IDRAULICA
PLANIMETRIA FASI DI REALIZZAZIONE VIADOTTO V113
 Fiume Basento

SCALA: varie

COMMESSA	LOTTO	FASE	ENTE	TIPO DOC.	OPERA/DISCIPLINA	PROGR.	REV.
IA5F	01	D	09	PZ	ID0002	002	A

Rev.	Descrizione	Redatto	Data	Verificato	Data	Approvato	Data
A	EMMISSIONE ESECUTIVA	C. CEGALLI	luglio 2019	F. COZZI	luglio 2019	F. GENOVESE	luglio 2019

ITALFERR S.p.A.
 U.O. Opere Civili e Gestione Varianti
 Dott. Ing. Marco Vignati
 Ordine degli Ingegneri della Provincia di Bari n° 42078