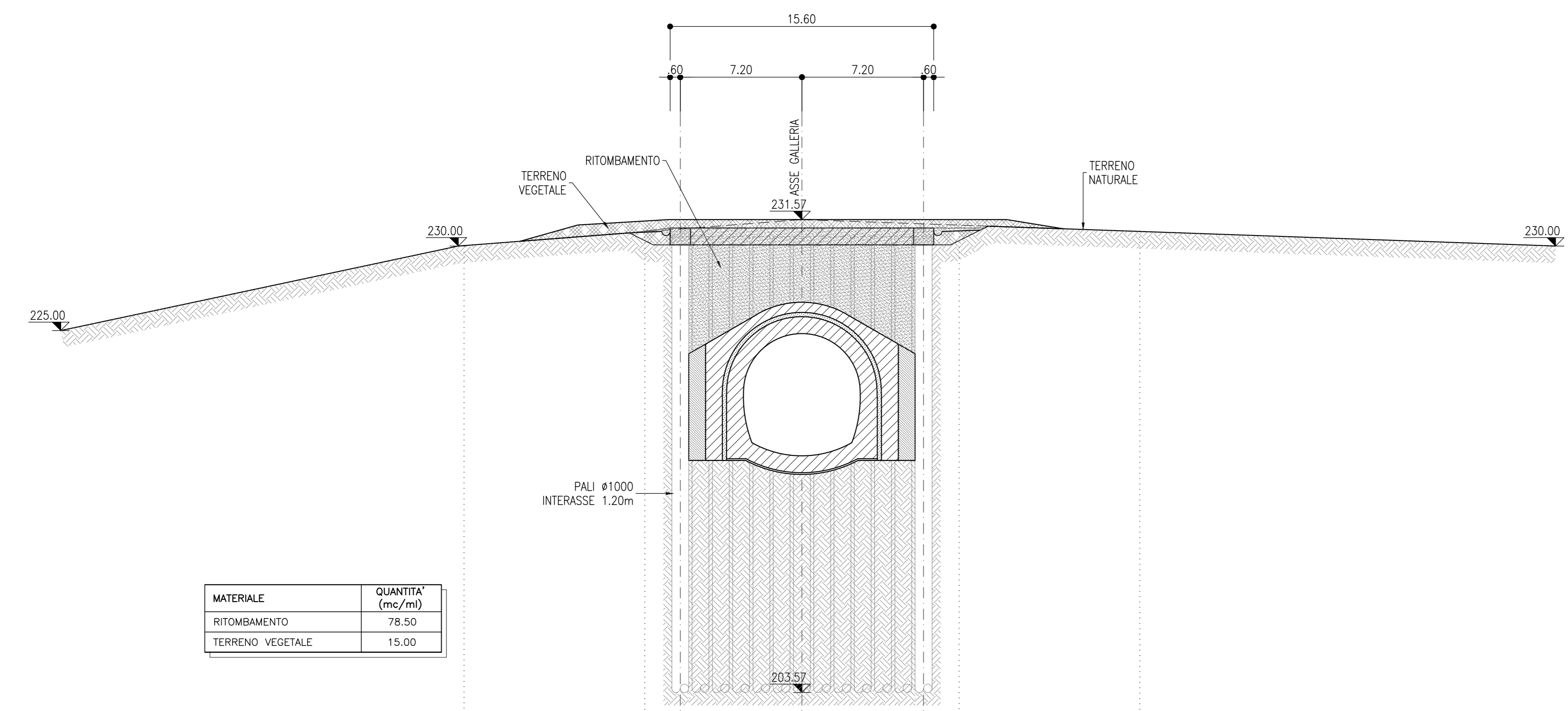


**SEZIONE B-B**  
SCALA 1:200  
SEZIONE TRASVERSALE Km 0+573.72

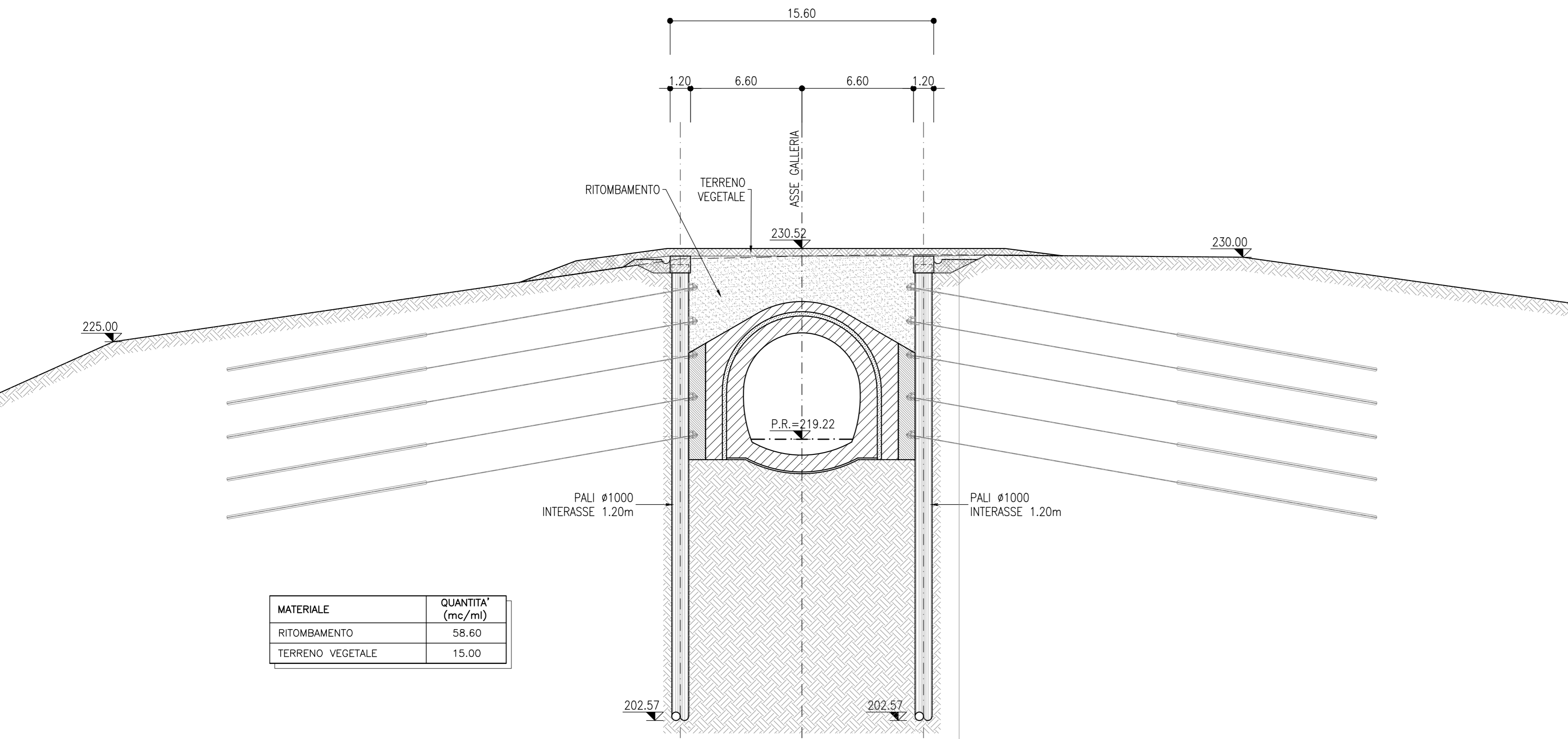


MATERIALE	QUANTITA' (mc/m)
RITOMBAMENTO	78.50
TERRENO VEGETALE	15.00

Q. Rif. = 200.00

DISTANZE	-20.00	-9.30	-7.20	0.00	7.20	9.30	20.00
DISTANZE PARZIALI	10.70	2.10	7.20	7.20	2.10	10.70	
QUOTE TERRENO	230.71	231.48-230.85	231.48-231.01	231.57-231.57	231.56-231.12	231.56-231.14	230.87
QUOTE PROGETTO							

**SEZIONE C-C**  
SCALA 1:200  
SEZIONE TRASVERSALE Km 0+578.72

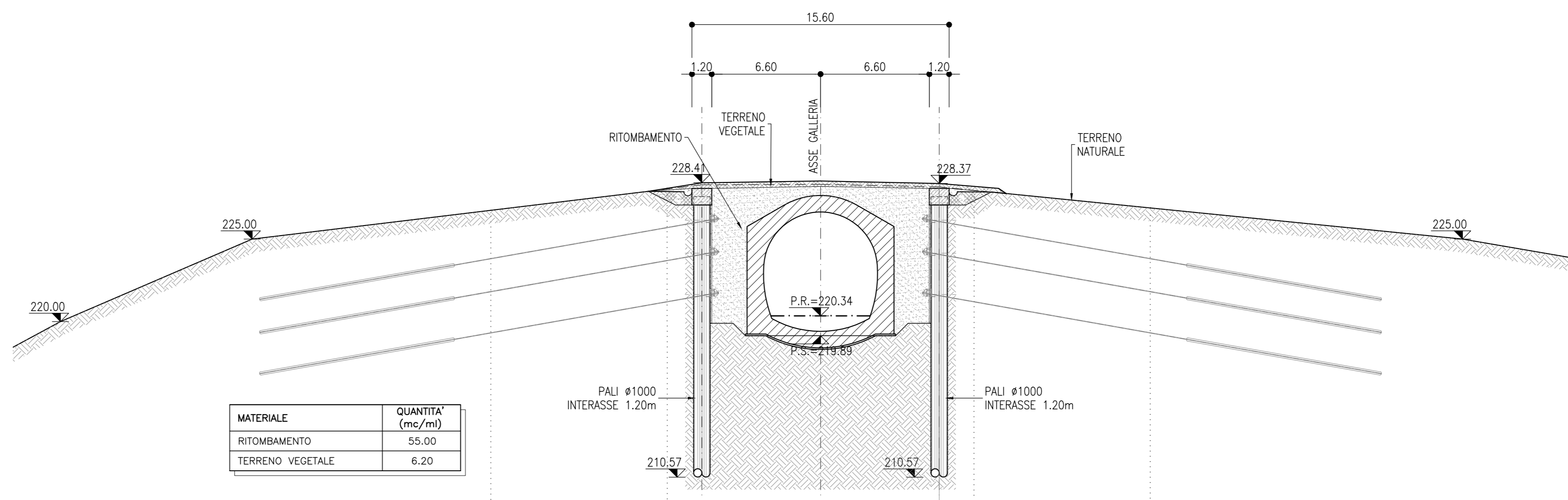


MATERIALE	QUANTITA' (mc/m)
RITOMBAMENTO	58.60
TERRENO VEGETALE	15.00

Q. Rif. = 200.00

DISTANZE	-20.00	-9.30	-7.20	0.00	7.20	9.30	20.00
DISTANZE PARZIALI	10.70	2.10	7.20	7.20	2.10	10.70	
QUOTE TERRENO	230.71	230.33-229.60	230.59-229.91	230.52-230.08	230.09-230.16	230.52-230.14	230.87
QUOTE PROGETTO							

**SEZIONE D-D**  
SCALA 1:200  
SEZIONE TRASVERSALE Km 0+591.17

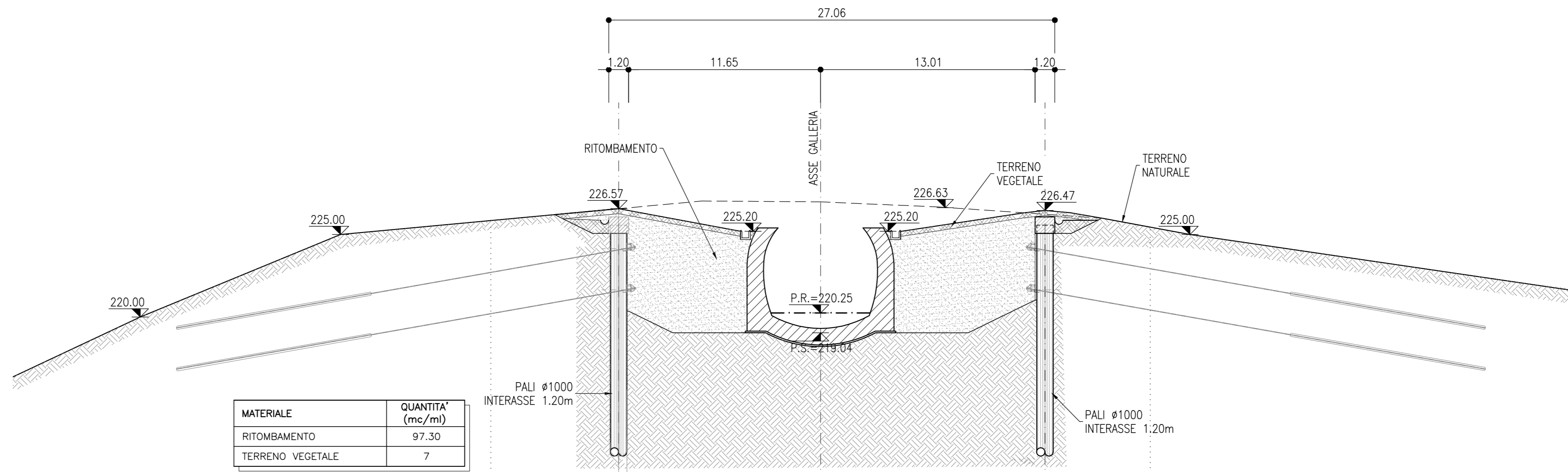


MATERIALE	QUANTITA' (mc/m)
RITOMBAMENTO	15.00
TERRENO VEGETALE	6.20

Q. Rif. = 205.00

DISTANZE	-20.00	-9.30	-7.20	0.00	7.20	9.30	20.00
DISTANZE PARZIALI	10.70	2.10	7.20	7.20	2.10	10.70	
QUOTE TERRENO	226.75	228.03-228.04	228.41-228.29	228.52-228.32	228.36-228.17	228.19-227.96	226.89
QUOTE PROGETTO							

**SEZIONE E-E**  
SCALA 1:200  
SEZIONE TRASVERSALE Km 0+600.82

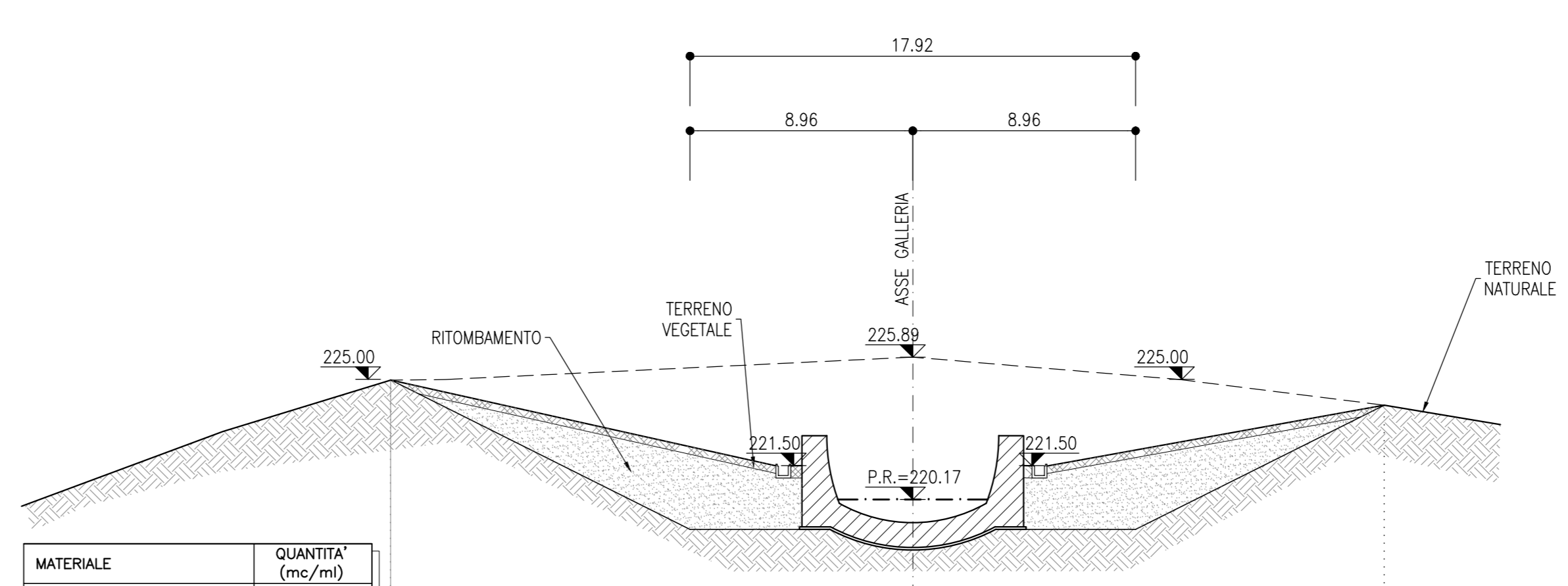


MATERIALE	QUANTITA' (mc/m)
RITOMBAMENTO	97.30
TERRENO VEGETALE	7

Q. Rif. = 205.00

DISTANZE	-20.00	-12.25	0.00	13.61	20.00
DISTANZE PARZIALI	7.75	12.25	13.61	6.39	
QUOTE TERRENO	225.85	226.57-226.57	220.05-226.08	226.47-226.03	225.45
QUOTE PROGETTO					

**SEZIONE F-F**  
SCALA 1:200  
SEZIONE TRASVERSALE Km 0+608.67



MATERIALE	QUANTITA' (mc/m)
RITOMBAMENTO	51.85
TERRENO VEGETALE	9

Q. Rif. = 210.00

DISTANZE	-21.00	0.00	18.96
DISTANZE PARZIALI	21.00	18.96	
QUOTE TERRENO	225.00	220.17-225.89	223.34
QUOTE PROGETTO			

**NOTE**

- EVENTUALI DIFFERENZE TRA LE MISURE DI QUOTE TOTALI E LA SIMMETRIA DELLE MISURE DI QUOTE PARZIALI SONO DOVUTE AD ARROTONDAMENTI AUTOMATICI
- PER LE CARATTERISTICHE DEI MATERIALI E NOTE DI CARATTERE GENERALE SI RIMANDA ALL'ELABORATO ASF01007SPGN000001

**LEGENDA**

P.C. = PIANO DEI CENTRI  
P.R. = PIANO DI ROTOLAMENTO  
P.S. = PIANO DI SCAVO

COMMITTENTE:  
**RFI**  
RETE FERROVIARIA ITALIANA  
GRUPPO FERROVIE DELLO STATO ITALIANE  
DIREZIONE INVESTIMENTI  
DIREZIONE PROGRAMMI INVESTIMENTI  
DIRETTRICE SUD - PROGETTO ADRIATICA

PROGETTAZIONE:  
**ITALFERR**  
GRUPPO FERROVIE DELLO STATO ITALIANE

**DIREZIONE TECNICA**  
**U.O. GALLERIE**

**PROGETTO DEFINITIVO**

**Nuova linea Ferrandina - Matera La Martella per il collegamento di Matera con la rete ferroviaria nazionale**  
**NUOVA LINEA FERRANDINA - MATERA LA MARTELLA**

**FINESTRA MIGLIONICO - IMBOCCO**  
Sistemazione definitiva - Sezioni caratteristiche

SCALA: 1:200

Rev.	Descrizione	Redatto	Data	Verificato	Data	Approvato	Data	Autore	Data
A	EMMISSIONE ESECUTIVA	PIRELLA G. / P. FERRANDINI	Luglio 2019	PIRELLA G. / P. FERRANDINI	Luglio 2019	SCALZI S.	Luglio 2019	A. SODDI	Luglio 2019

File: IASF01D07W9GA030001A.dwg n. Etab.: 1