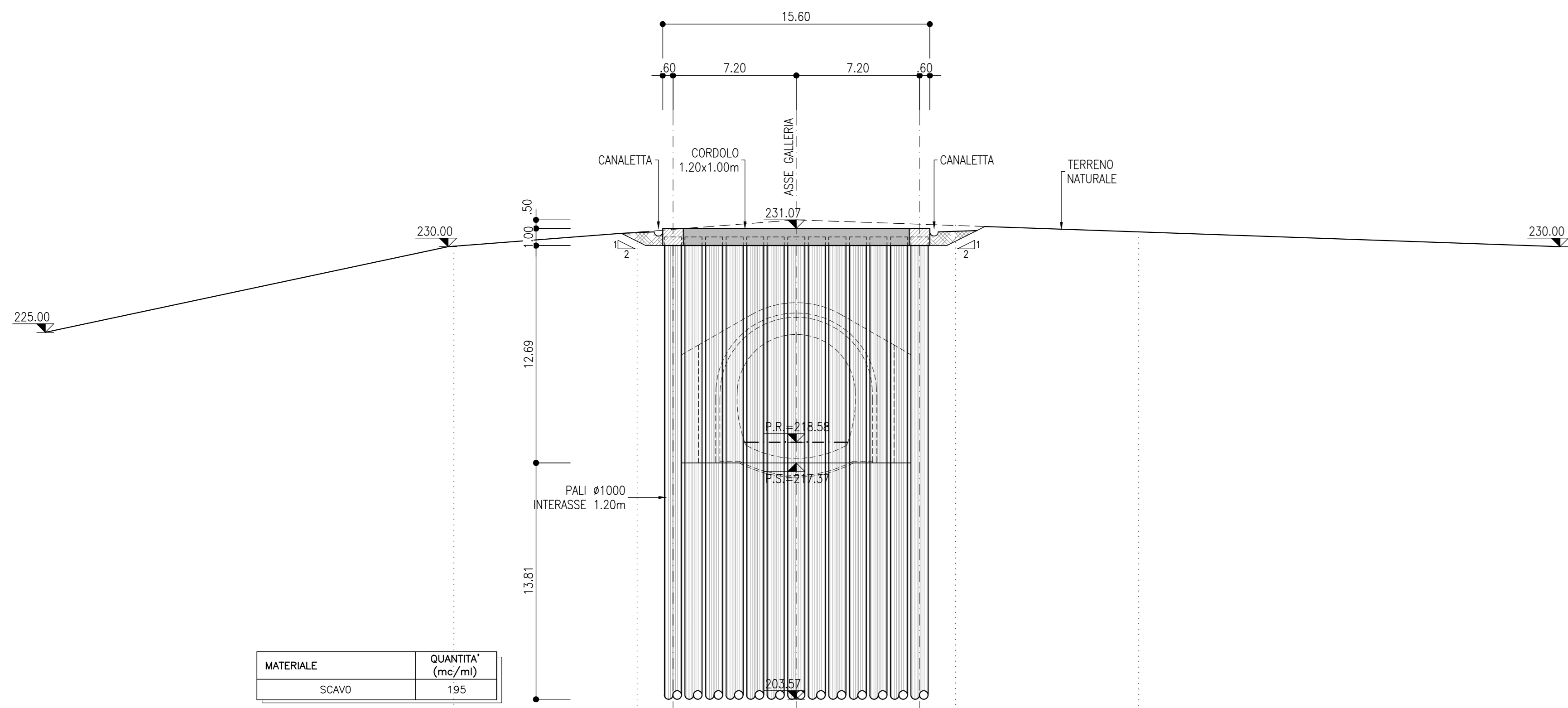


**SEZIONE B-B**  
SCALA 1:200  
SEZIONE TRASVERSALE Km 0+573.77

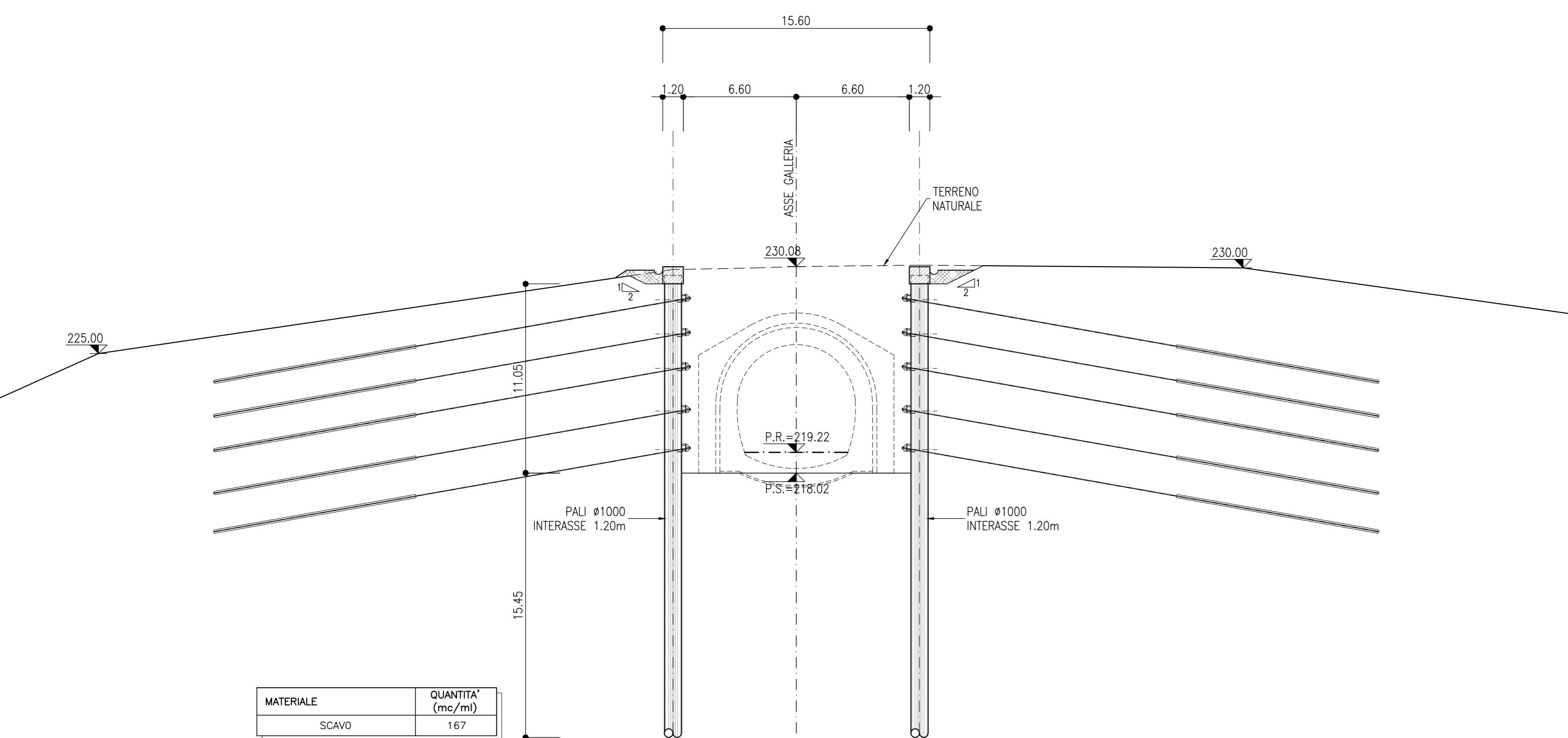


MATERIALE	QUANTITA' (mc/m)
SCAVO	195

Q.Ref.=200.00

DISTANZE	-20.00	-9.30	-7.20	0.00	7.20	9.30	20.00
DISTANZE PARZIALI	10.70	2.10	7.20	7.20	2.10	10.70	
QUOTE TERRENO	230.71	230.32-230.85	231.07-231.01	217.37-213.57	231.07-231.32	230.32-231.24	230.87
QUOTE PROGETTO							

**SEZIONE C-C**  
SCALA 1:200  
SEZIONE TRASVERSALE Km 0+578.72

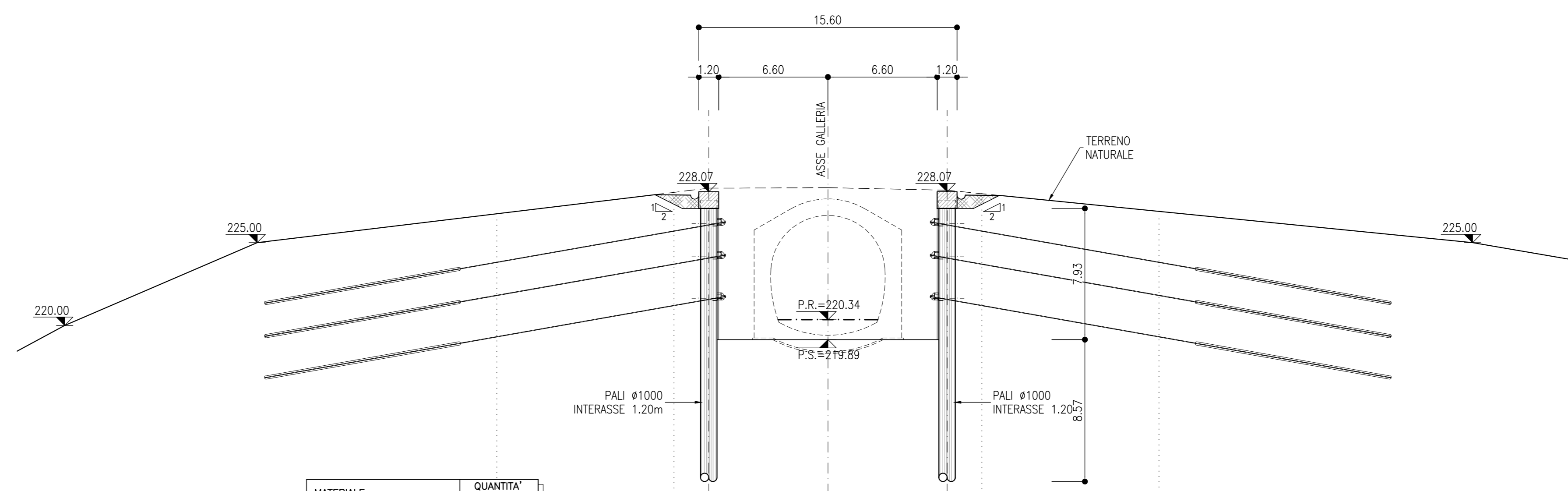


MATERIALE	QUANTITA' (mc/m)
SCAVO	167

Q.Ref.=200.00

DISTANZE	-20.00	-9.30	-7.20	0.00	7.20	9.30	20.00
DISTANZE PARZIALI	10.70	2.10	7.20	7.20	2.10	10.70	
QUOTE TERRENO	230.71	229.60-229.60	230.07-229.91	218.02-230.08	230.07-230.16	229.33-230.14	230.87
QUOTE PROGETTO							

**SEZIONE D-D**  
SCALA 1:200  
SEZIONE TRASVERSALE Km 0+591.17

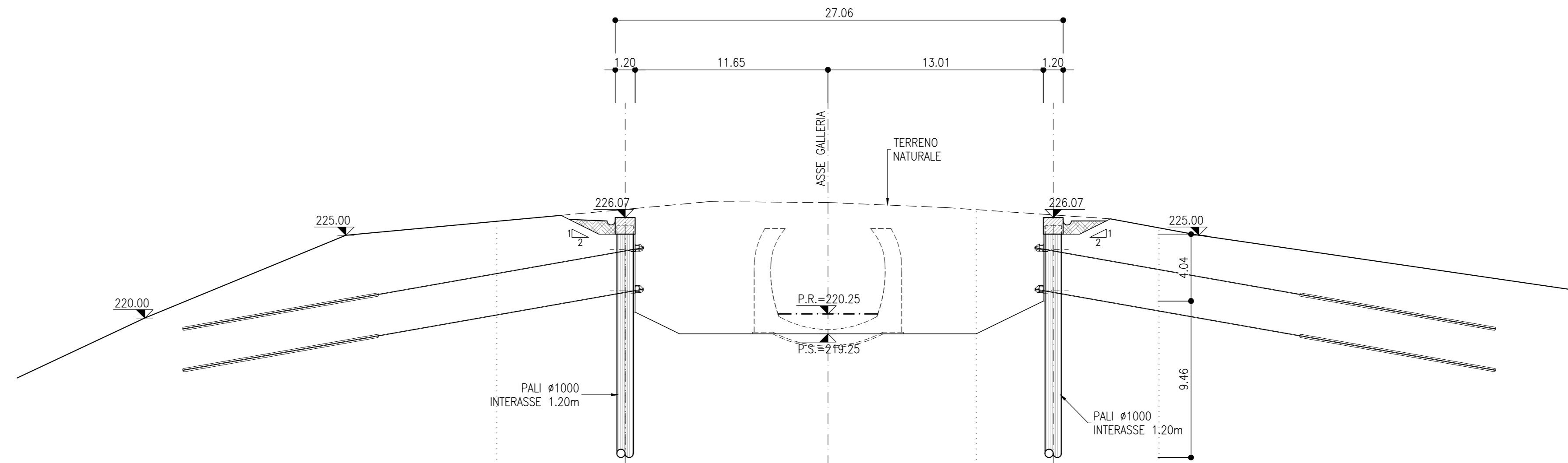


MATERIALE	QUANTITA' (mc/m)
SCAVO	133

Q.Ref.=205.00

DISTANZE	-20.00	-9.30	-7.20	0.00	7.20	9.30	20.00
DISTANZE PARZIALI	10.70	2.10	7.20	7.20	2.10	10.70	
QUOTE TERRENO	226.75	228.04-228.04	228.29-228.29	219.14-228.32	228.07-228.17	227.32-227.96	226.89
QUOTE PROGETTO							

**SEZIONE E-E**  
SCALA 1:200  
SEZIONE TRASVERSALE Km 0+600.82

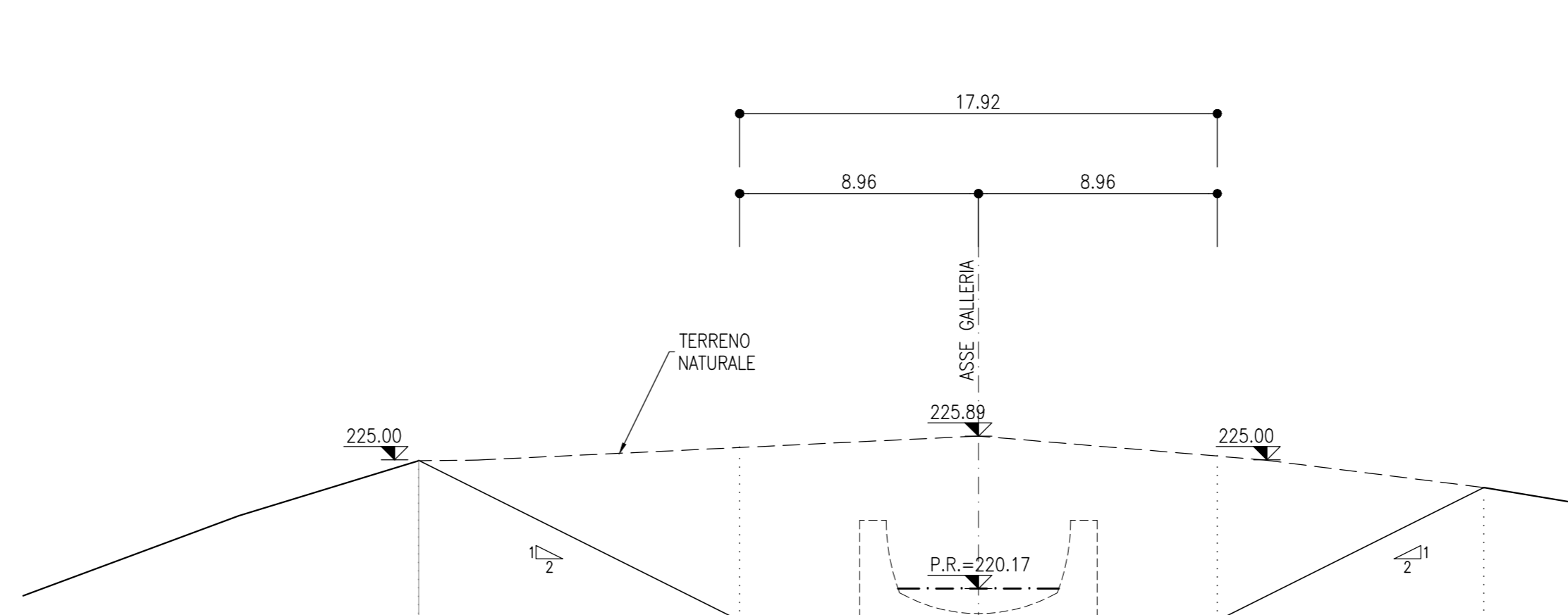


MATERIALE	QUANTITA' (mc/m)
SCAVO	194

Q.Ref.=205.00

DISTANZE	-20.00	-12.25	-8.96	0.00	8.96	13.61	20.00
DISTANZE PARZIALI	7.75	3.29	8.96	8.96	4.65	6.39	
QUOTE TERRENO	225.85	226.07-226.57	219.25-227.01	219.25-226.38	219.25-226.44	226.07-226.33	225.45
QUOTE PROGETTO							

**SEZIONE F-F**  
SCALA 1:200  
SEZIONE TRASVERSALE Km 0+608.67



MATERIALE	QUANTITA' (mc/m)
SCAVO	189

Q.Ref.=210.00

DISTANZE	-21.00	-8.96	0.00	8.96	18.96
DISTANZE PARZIALI	12.04	8.96	8.96	10.00	
QUOTE TERRENO	225.00	225.46-225.46	218.26-225.29	218.26-225.14	223.34
QUOTE PROGETTO					

**NOTE**

- EVENTUALI DIFFERENZE TRA LE MISURE DI QUOTE TOTALI E LA SIMMETRIA DELLE MISURE DI QUOTE PARZIALI SONO DOVUTE AD ARROTONDAMENTI AUTOMATICI
- PER LE CARATTERISTICHE DEI MATERIALI E NOTE DI CARATTERE GENERALE SI RIVANDA ALL'ELABORATO ASFO1007SPGN000001

**LEGENDA**

P.C.= PIANO DEI CENTRI  
P.R.= PIANO DI ROTOLAMENTO  
P.S.= PIANO DI SCAVO

COMMITTENTE: **RFI** RETE FERROVIARIA ITALIANA  
GRUPPO FERROVIE DELLO STATO ITALIANE  
DIREZIONE INVESTIMENTI  
DIREZIONE PROGRAMMI INVESTIMENTI  
DIRETTRICE SUD - PROGETTO ADRIATICA

PROGETTAZIONE: **ITALFERR** GRUPPO FERROVIE DELLO STATO ITALIANE

**DIREZIONE TECNICA**  
**U.O. GALLERIE**

**PROGETTO DEFINITIVO**

**Nuova linea Ferrandina - Matera La Martella per il collegamento di Matera con la rete ferroviaria nazionale**  
**NUOVA LINEA FERRANDINA - MATERA LA MARTELLA**

**FINESTRA MIGLIONICO - IMBOCCO**  
Fase provvisoria - Sezioni caratteristiche

SCALA: 1:200

COMMESSA LOTTO FASE ENTE TIPO DOC. OPERA/DISCIPLINA Progr. REV.

IA5F 01 D 07 W9 G10300 001 A

Rev.	Descrizione	Redatto	Data	Verificato	Data	Approvato	Data	Autore
A	EMMISSIONE ESECUTIVA	PIRELLA G. / P. / P.	Luglio 2019	PIRELLA G. / P. / P.	Luglio 2019	SCALZI S. / P. / P.	Luglio 2019	PIRELLA G. / P. / P.

File: IASF01D07W9G030001A.dwg n. Elab.: