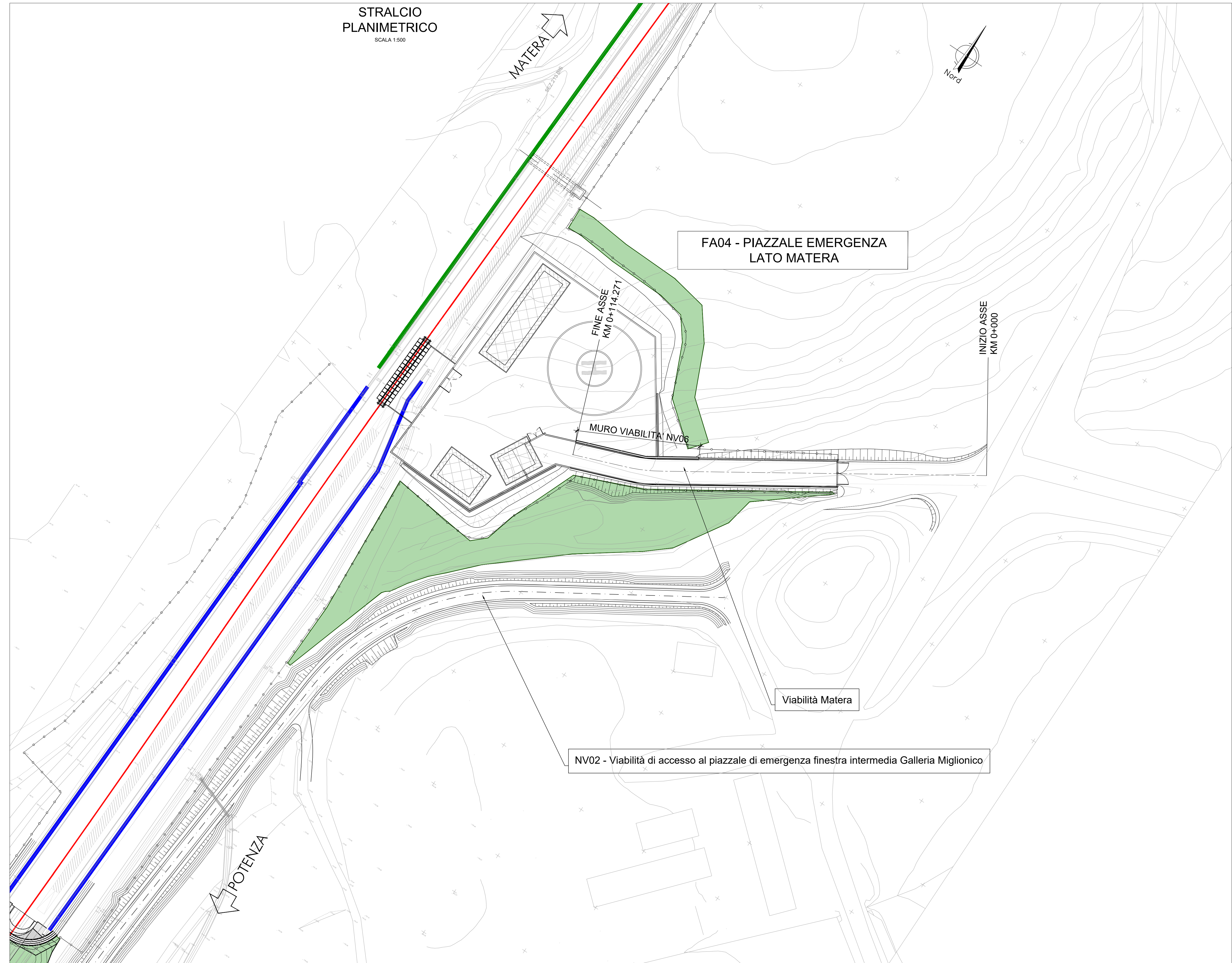
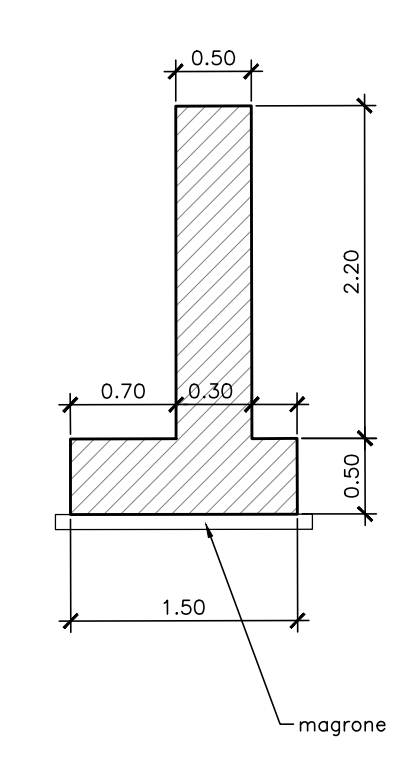


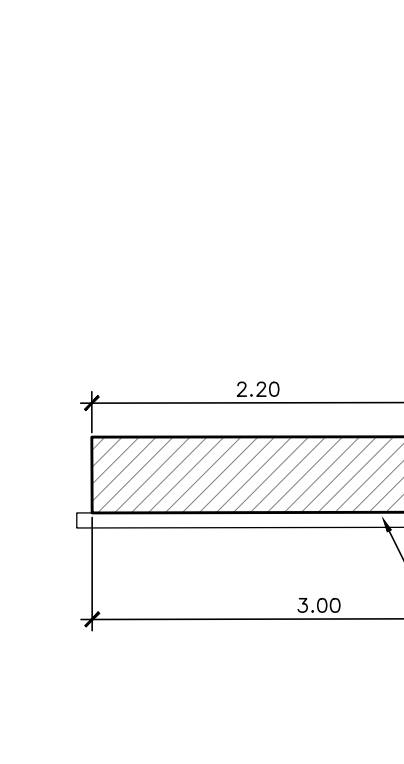
STRALCIO PLANIMETRICO
SCALA 1:500



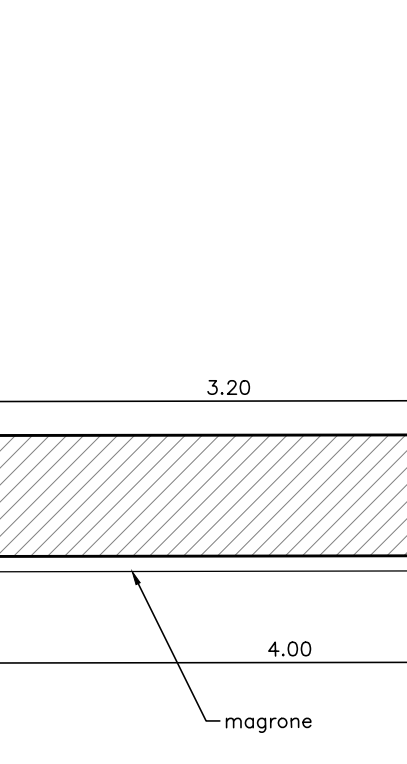
muro tipo 3
SCALA 1:50



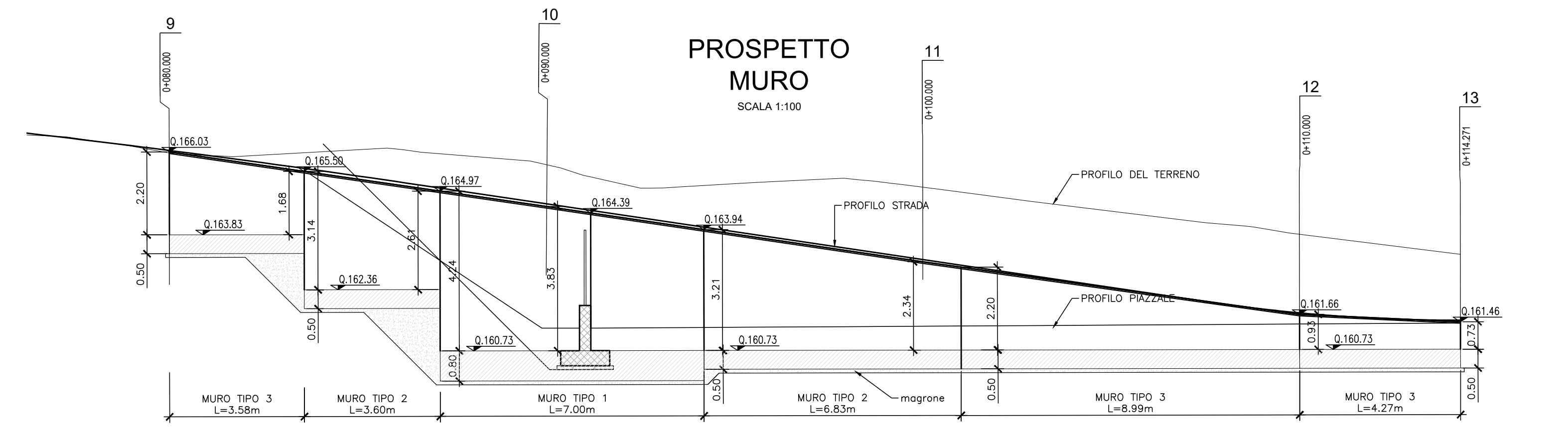
muro tipo 2
SCALA 1:50



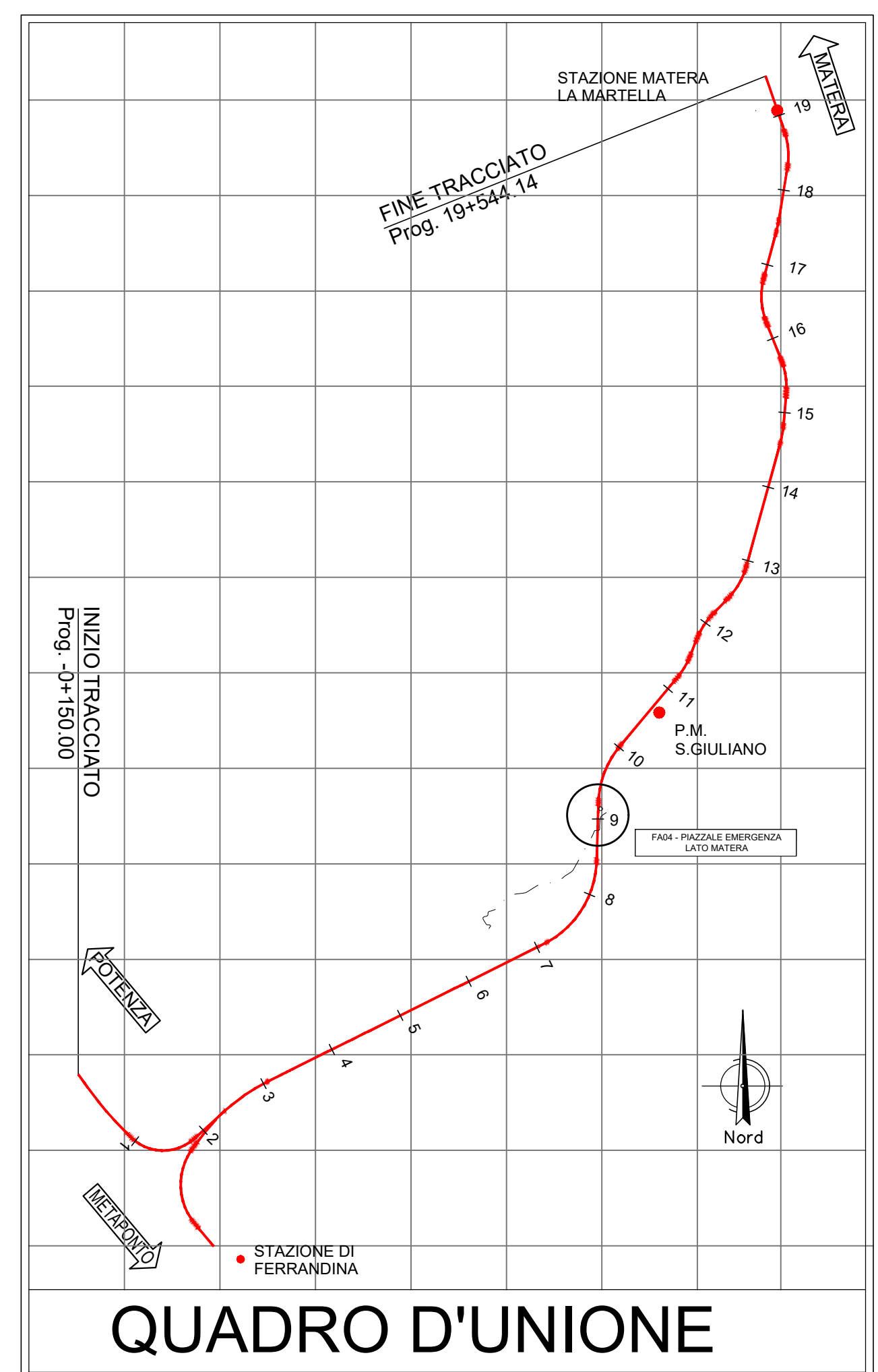
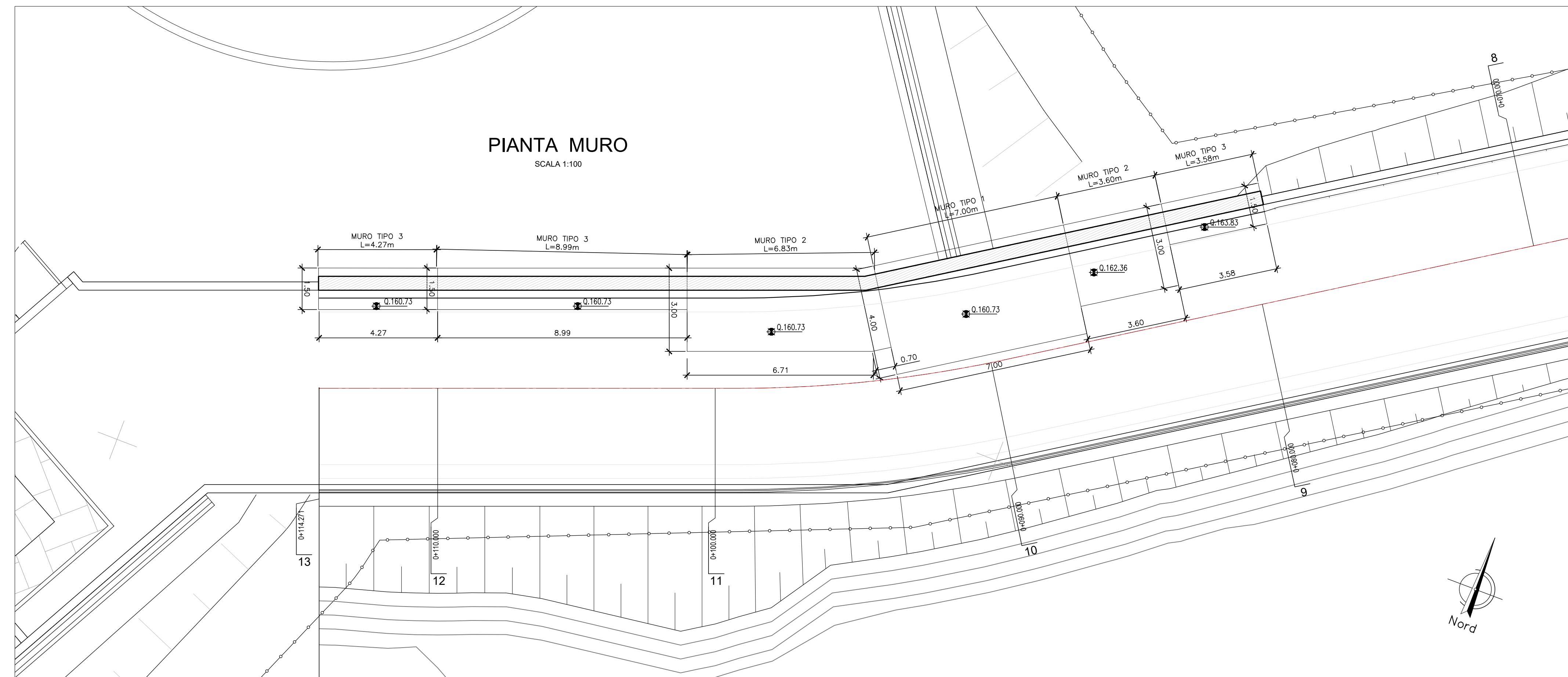
muro tipo 1
SCALA 1:50



PROSPETTO MURO
SCALA 1:100



PIANTA MURO
SCALA 1:100



PER LA TABELLA MATERIALI SI VEDA ELABORATO IA5F-01-D-78-TT-OC0000-001

COMMITTENTE:
RFI
RETE FERROVIARIA ITALIANA
GRUPPO FERROVIE DELLO STATO ITALIANE

PROGETTAZIONE:
ITALFERR
GRUPPO FERROVIE DELLO STATO ITALIANE

DIREZIONE TECNICA
U.O. INFRASTRUTTURE SUD

PROGETTO DEFINITIVO
Nuova linea Ferrandina - Matera La Martella per il collegamento di Matera con la rete ferroviaria nazionale

NUOVA LINEA FERRANDINA - MATERA LA MARTELLA

OPERE CIVILI
Muri di sostegno viabilità NV06
Piante, prospetto e sezioni

SCALA: Varie

COMMESSA	LOTTO	FASE	ENTE	TIPO DOC.	OPERA/DISCIPLINA	PROGR.	REV.
IA5F	01	D	78	PZ	NV0605	001	A

Rev.	Descrizione	Redatto	Data	Verificato	Data	Approvato	Data	Autorizzato Data
A	Emissione	E. Seleni	Luglio 2019	C. Tardito	Luglio 2019	F. Geronzi	Luglio 2019	01/08/2019

n. Elab.: