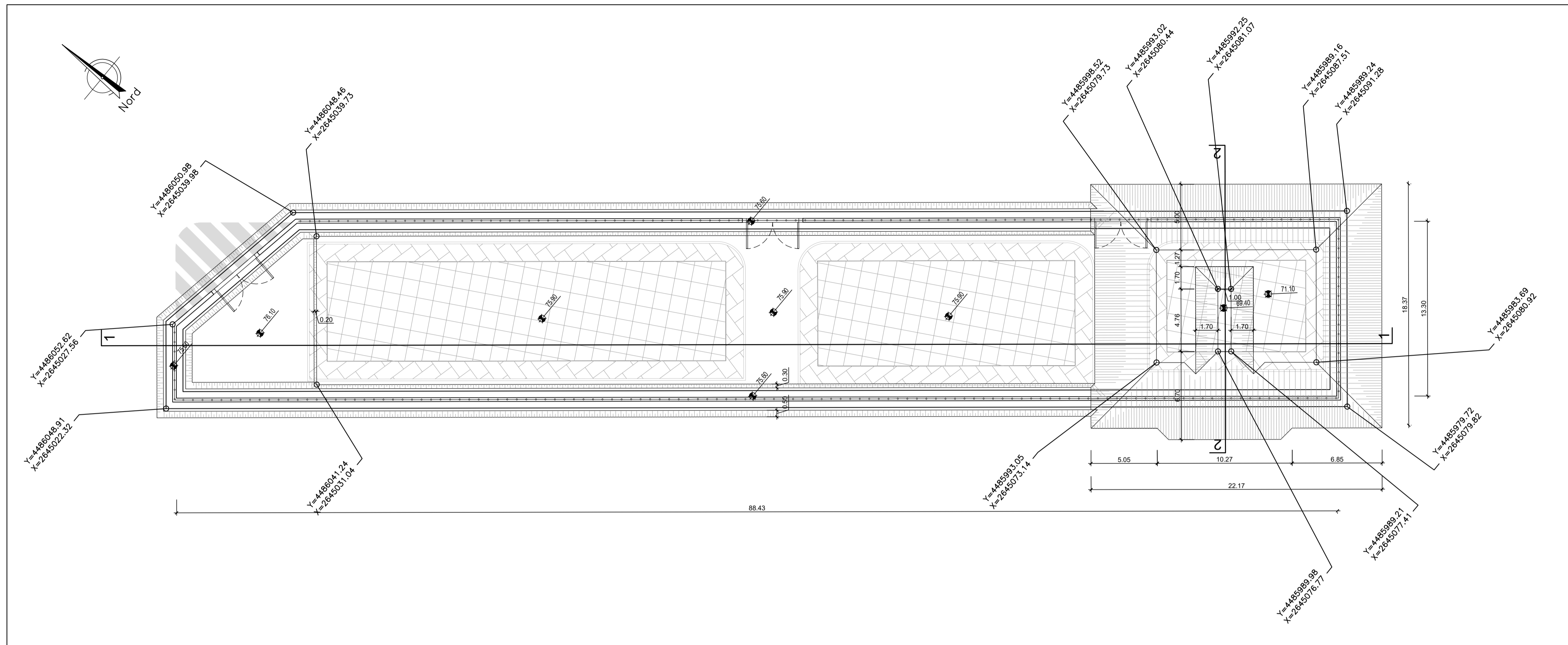
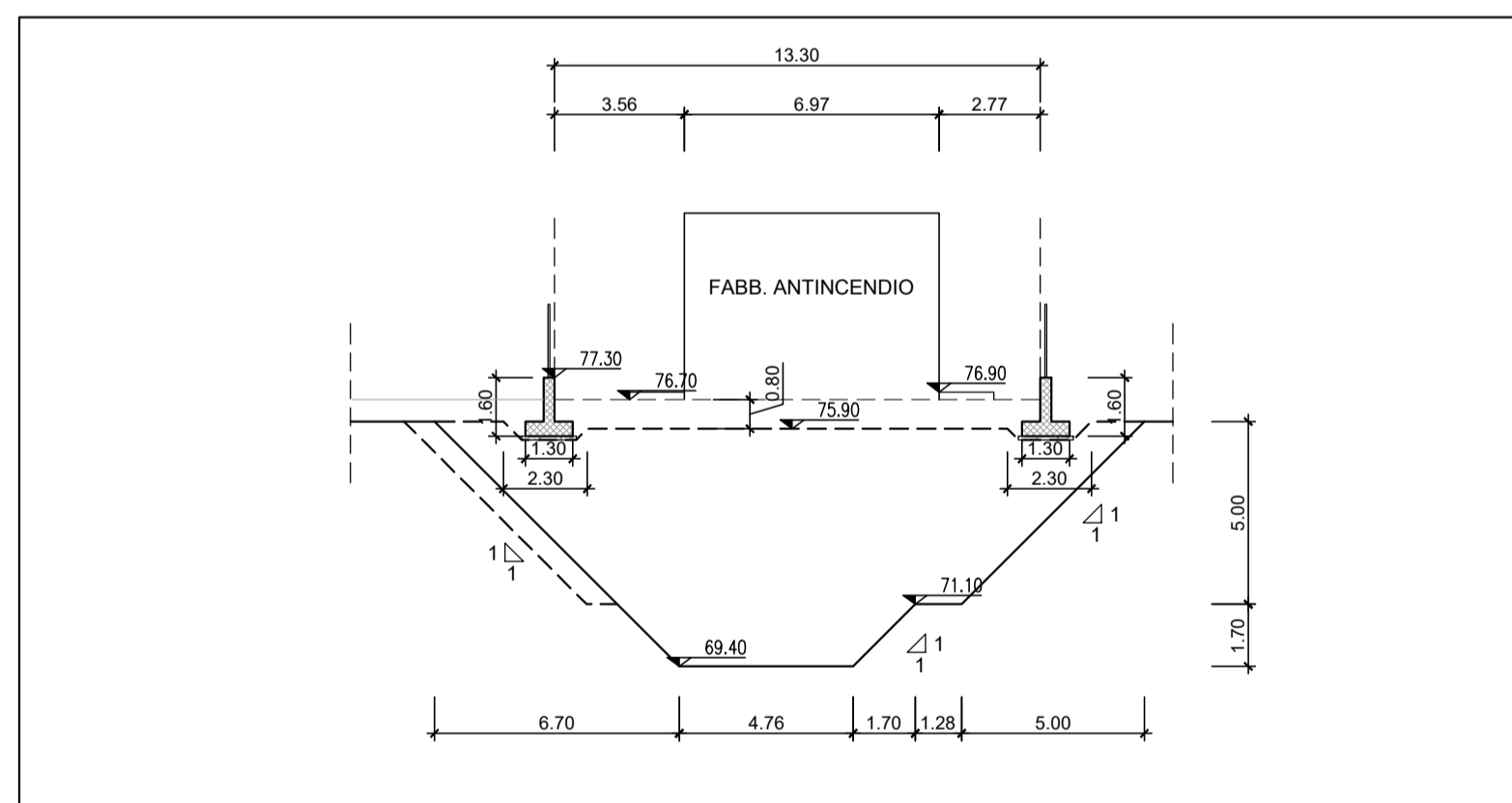


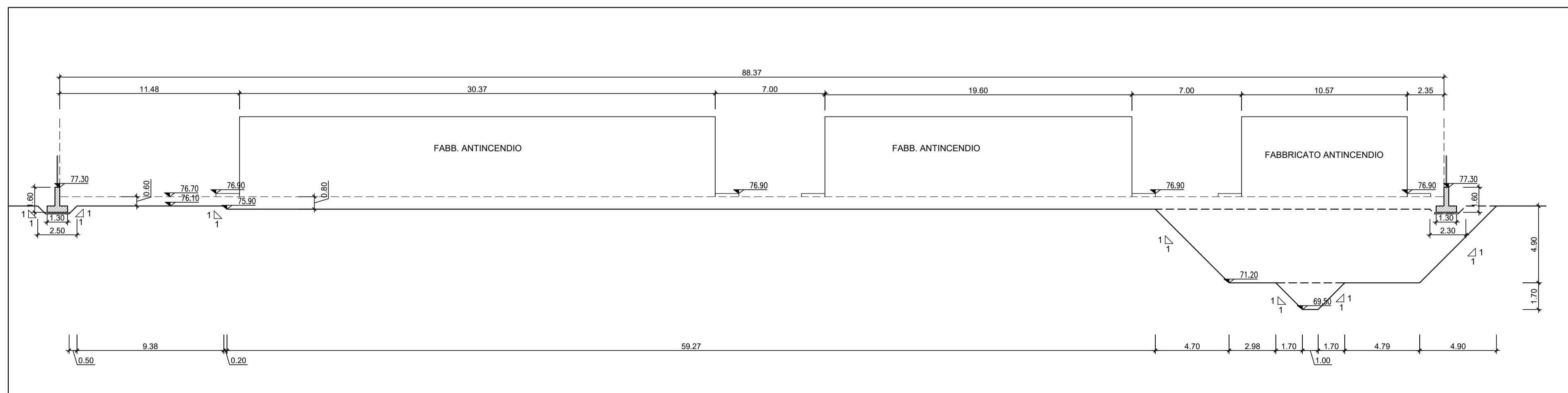
PIANTA SCAVI  
Scala 1:200



SEZIONE 2-2  
Scala 1:200



SEZIONE 1-1  
Scala 1:200



COMMITTENTE:



PROGETTAZIONE:



DIREZIONE TECNICA  
U.O. INFRASTRUTTURE SUD

PROGETTO DEFINITIVO

Nuova linea Ferrandina - Matera La Martella per il collegamento di Matera con la rete ferroviaria nazionale

NUOVA LINEA FERRANDINA - MATERA LA MARTELLA

OPERE CIVILI

Piazzali  
FA07 - Piazzale fabbricati tecnologici Stazione di Ferrandina  
Pianta e sezioni Scavi

SCALA:  
1:200

COMMESSA	LOTTO	FASE	ENTE	TIPO DOC.	OPERA/DISCIPLINA	PROGR.	REV.
IA5F	01	D	78	A9	FA0700	001	A

Rev.	Descrizione	Redatto	Data	Verificato	Data	Approvato	Data	Autorizzato Data
A	Emissione	S. Scopetta	Luglio 2019	C. Toraldo	Luglio 2019	F. GERNONE	Luglio 2019	D. TIBERTI Luglio 2019

n. Elab.:

ITA CER S.p.A.  
 Gruppo Ferrovie dello Stato Italiane  
 UO Impianti e Opere Civili  
 Direzione Tecnica  
 n. Elab.: