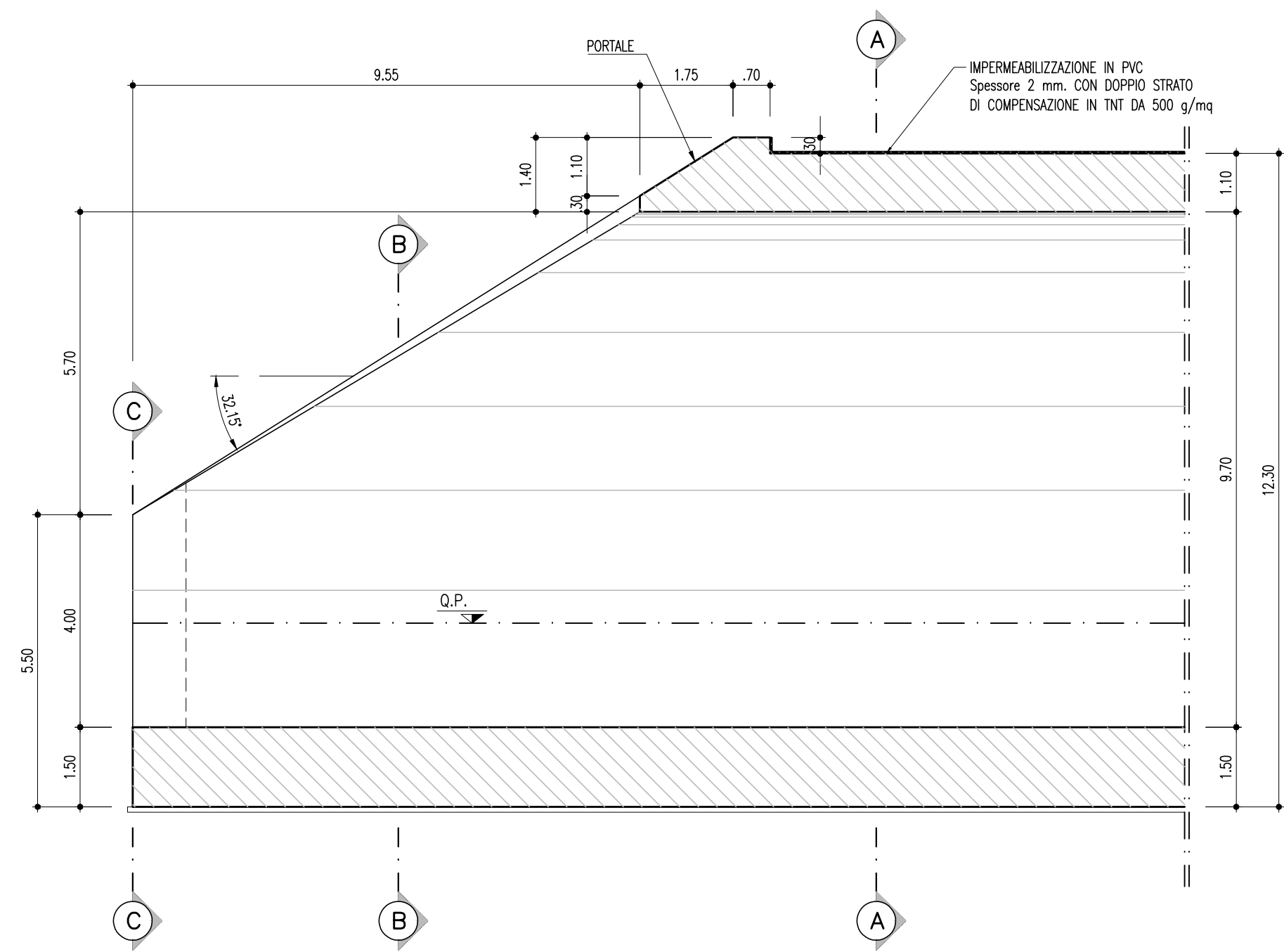
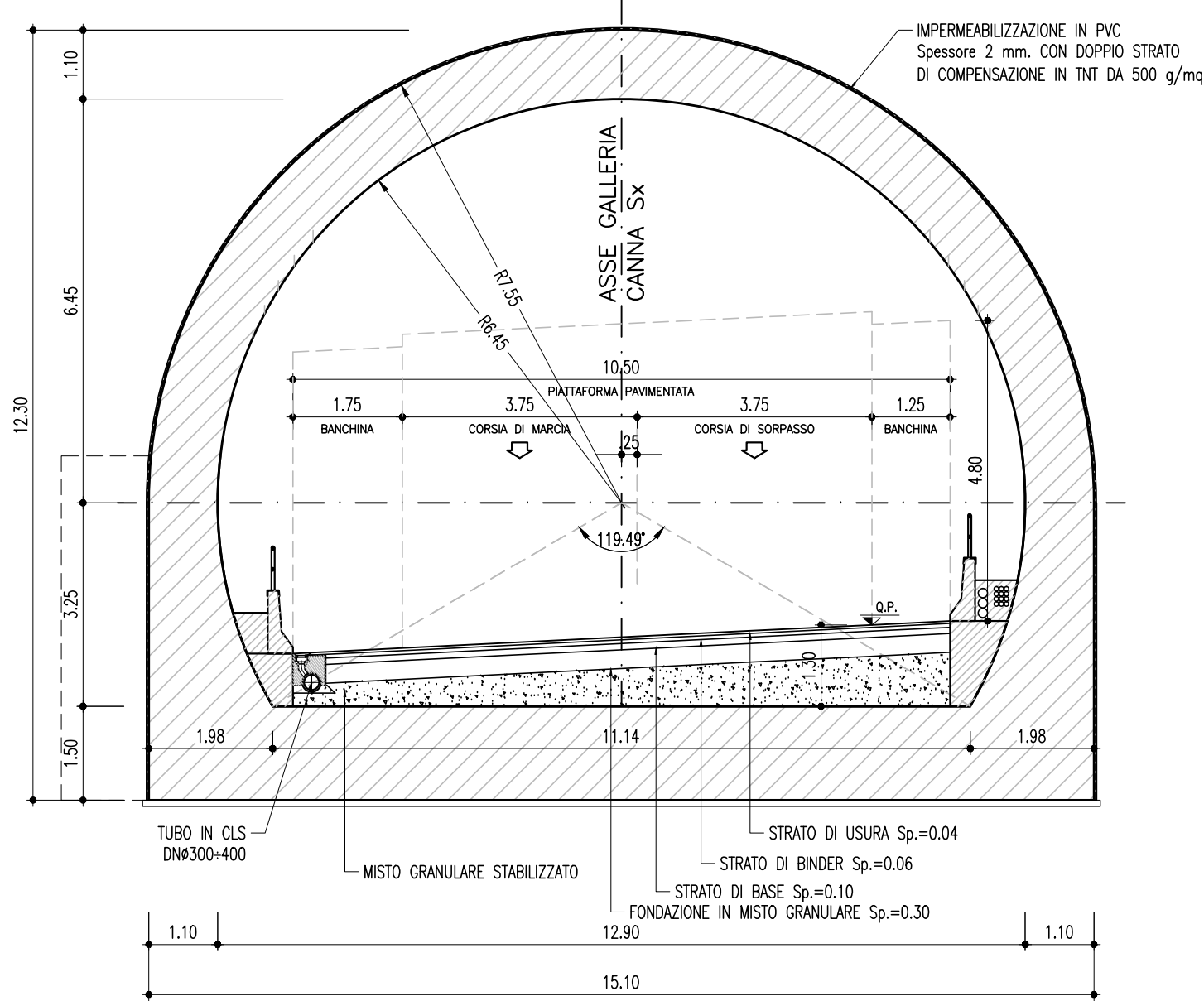


IMBOCCO Prog. Km 9+690.414

PORTALE DI IMBOCCO  
VISTA LONGITUDINALE  
SCALA 1/100

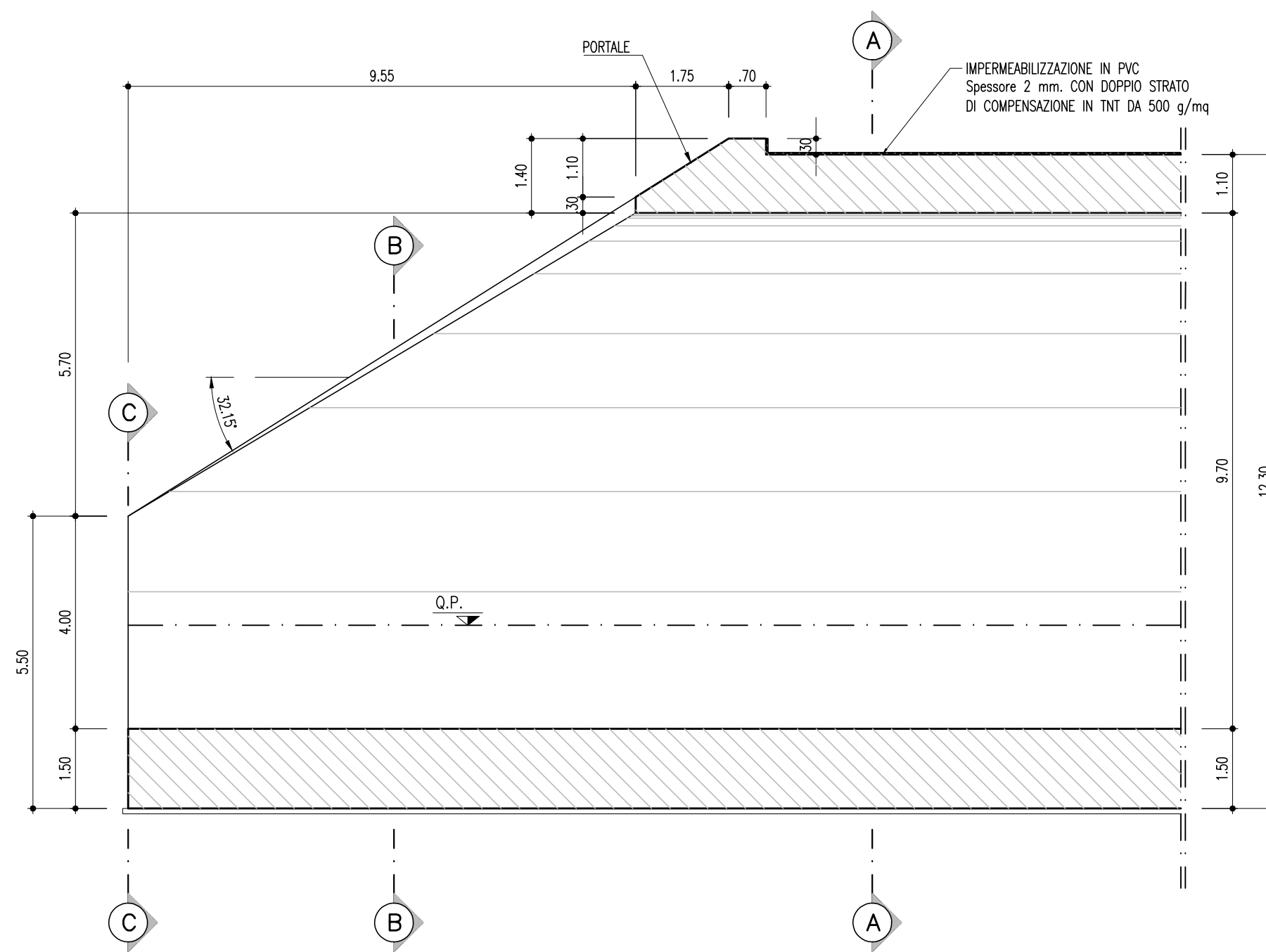


PORTALE DI IMBOCCO  
SEZIONE A-A  
SCALA 1/100

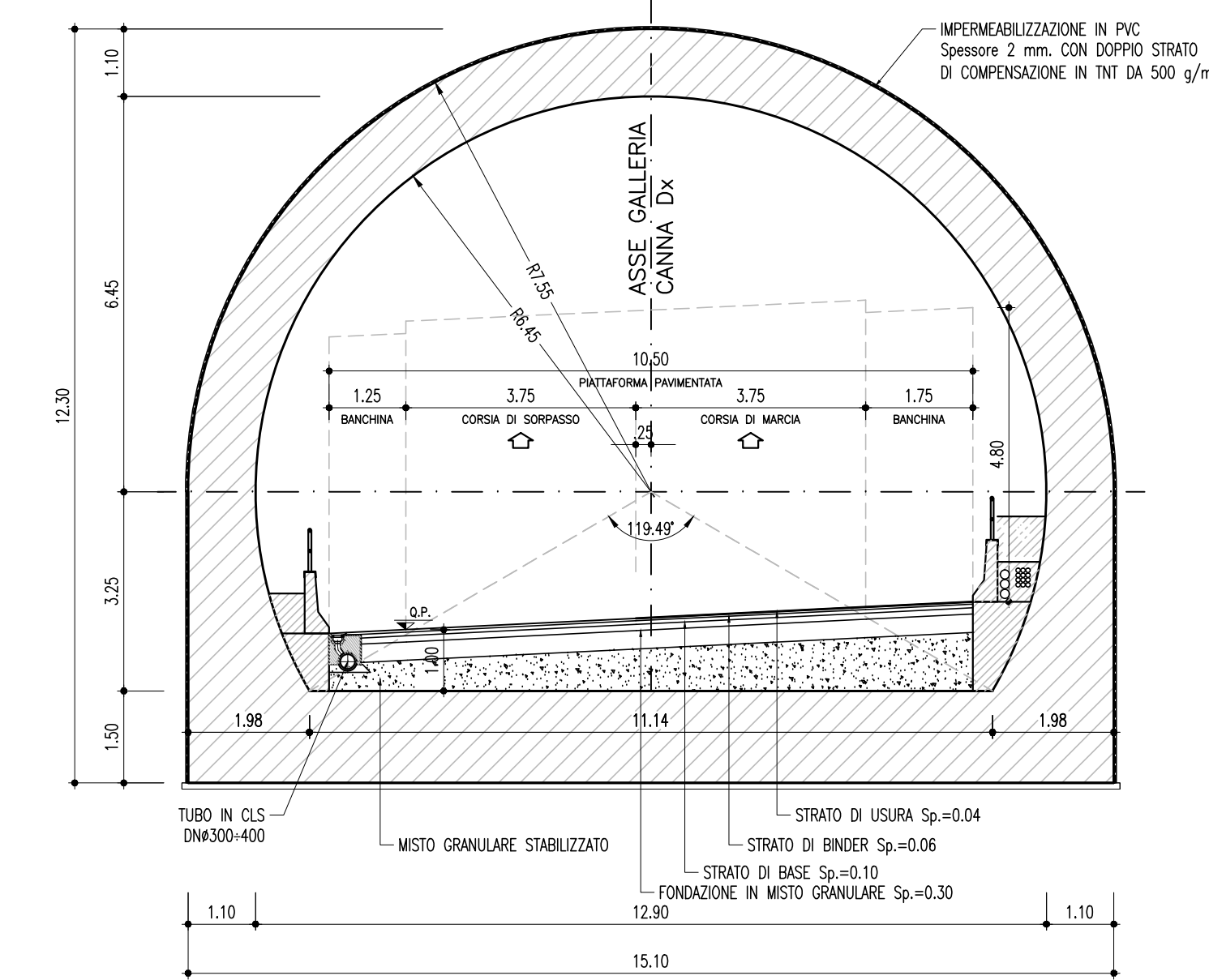


IMBOCCO Prog. Km 9+760.00

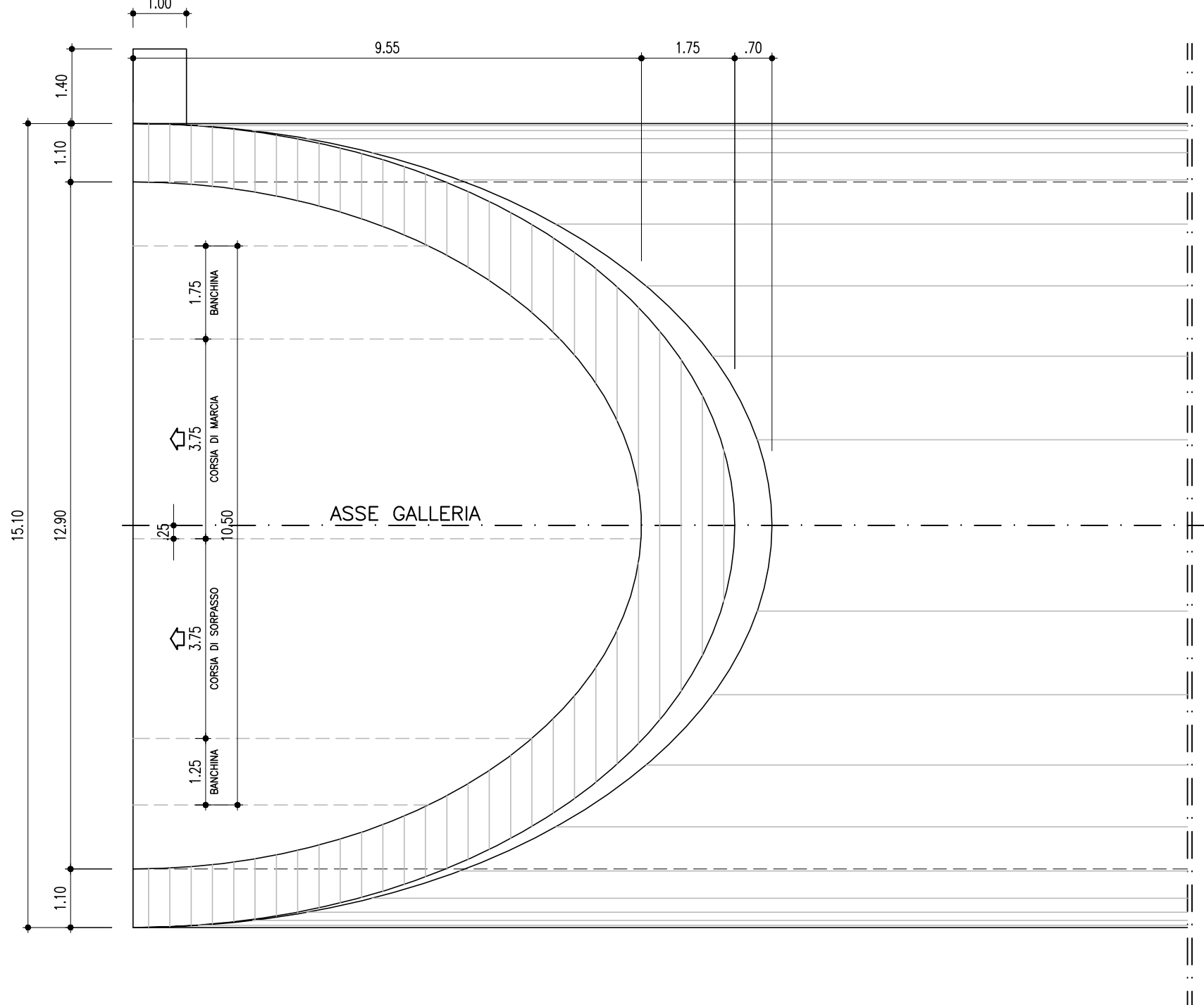
PORTALE DI IMBOCCO  
VISTA LONGITUDINALE  
SCALA 1/100



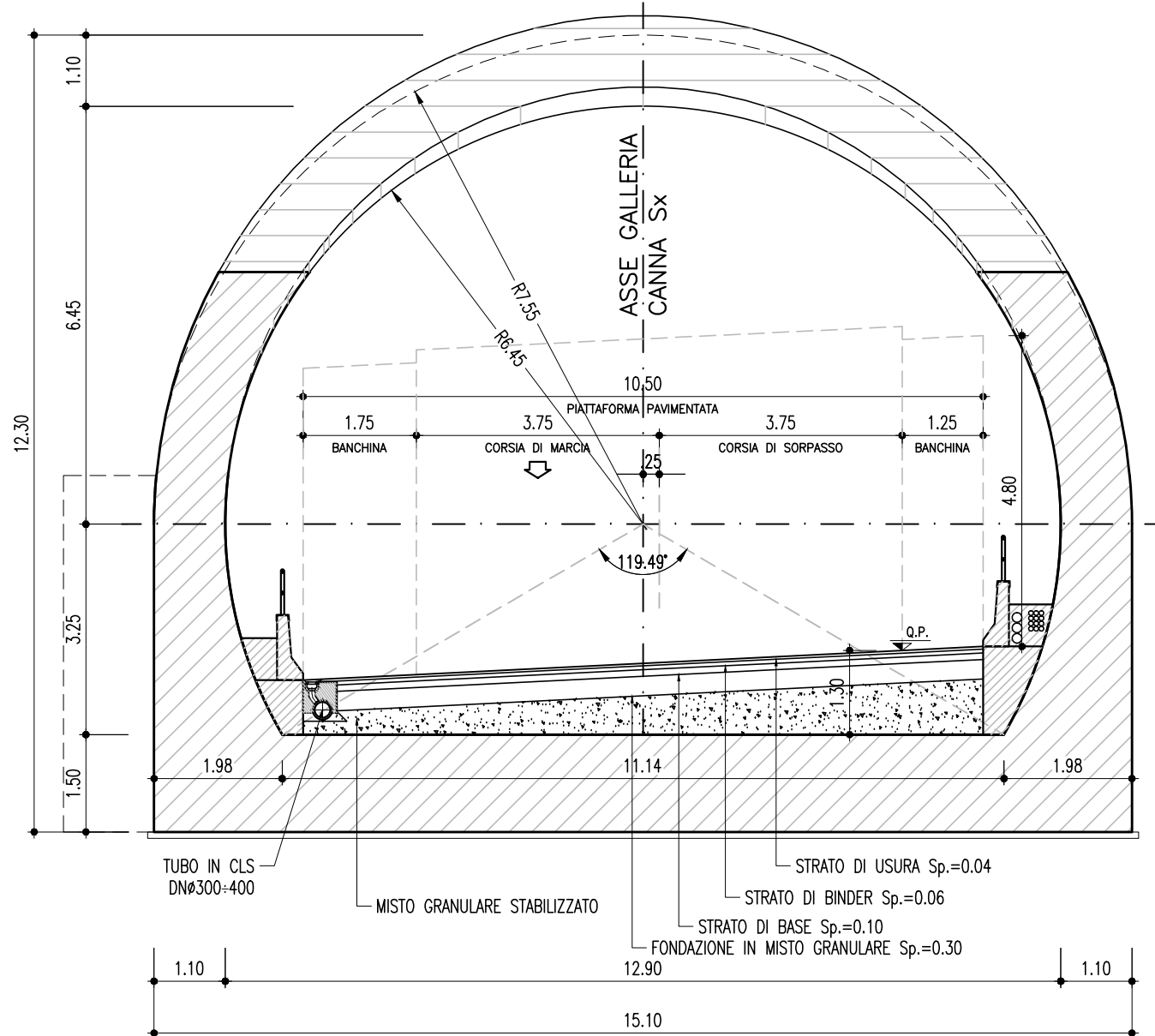
PORTALE DI IMBOCCO  
SEZIONE A-A  
SCALA 1/100



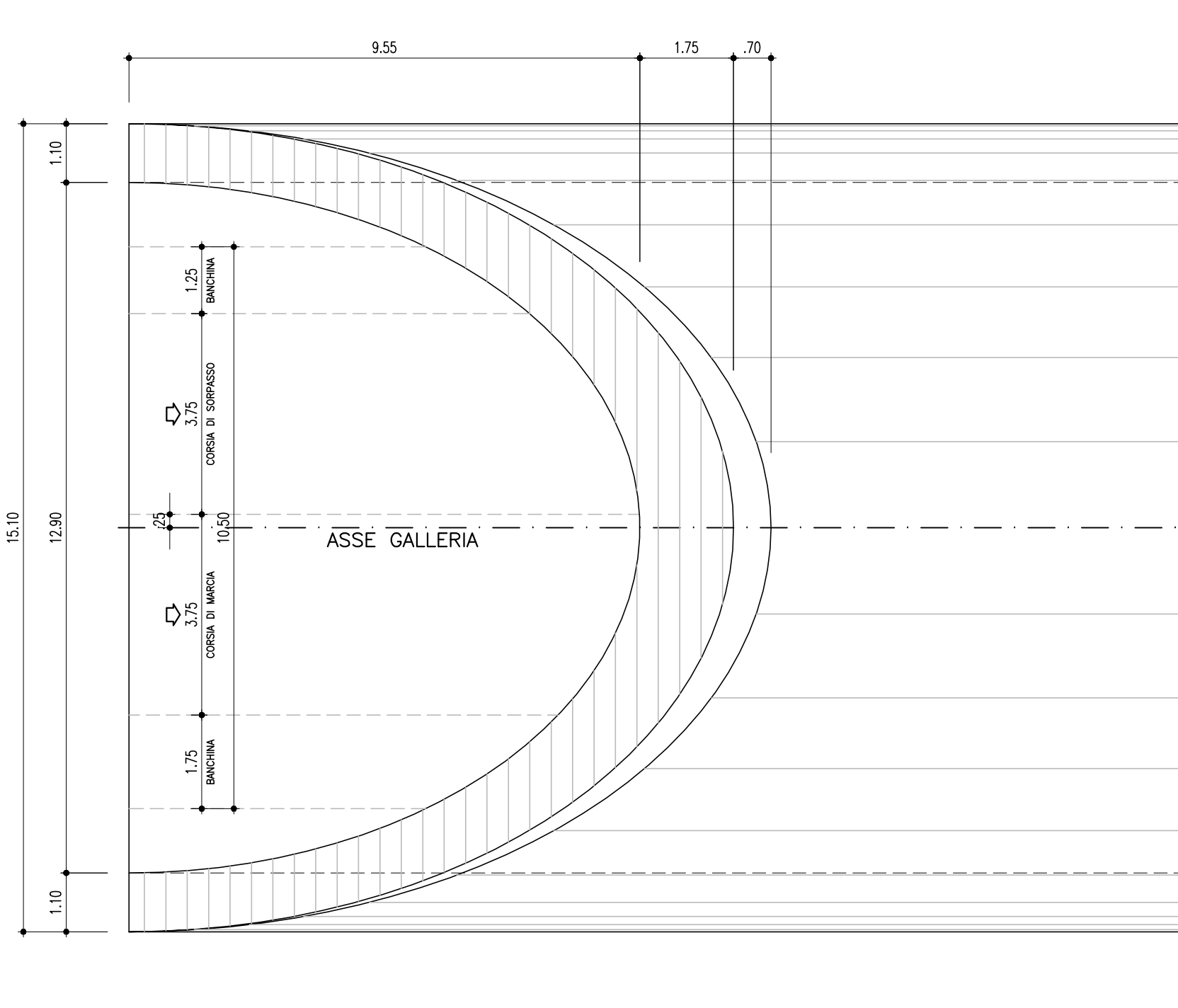
PORTALE DI IMBOCCO  
PIANTA  
SCALA 1/100



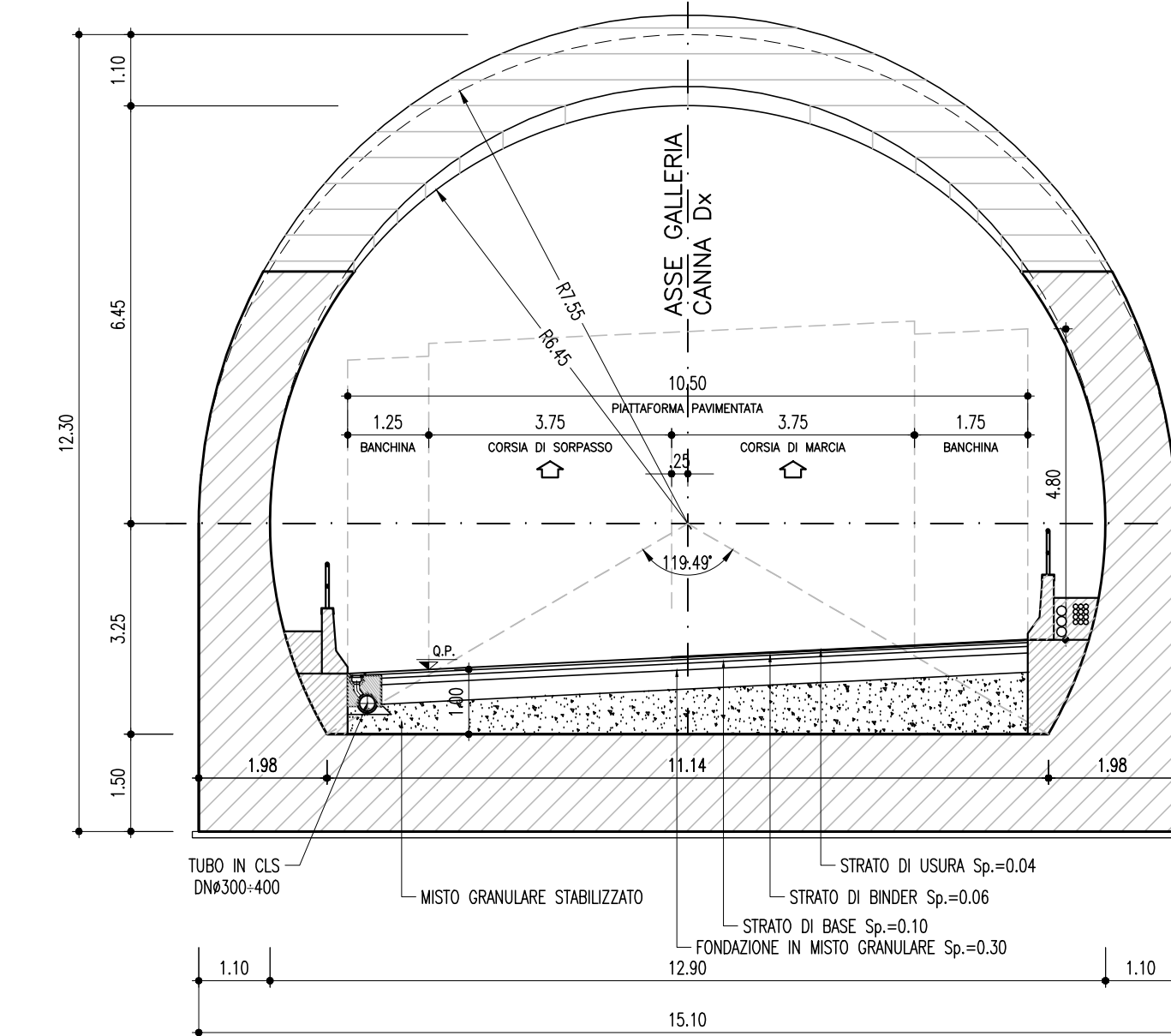
PORTALE DI IMBOCCO  
SEZIONE B-B  
SCALA 1/100



PORTALE DI IMBOCCO  
PIANTA  
SCALA 1/100



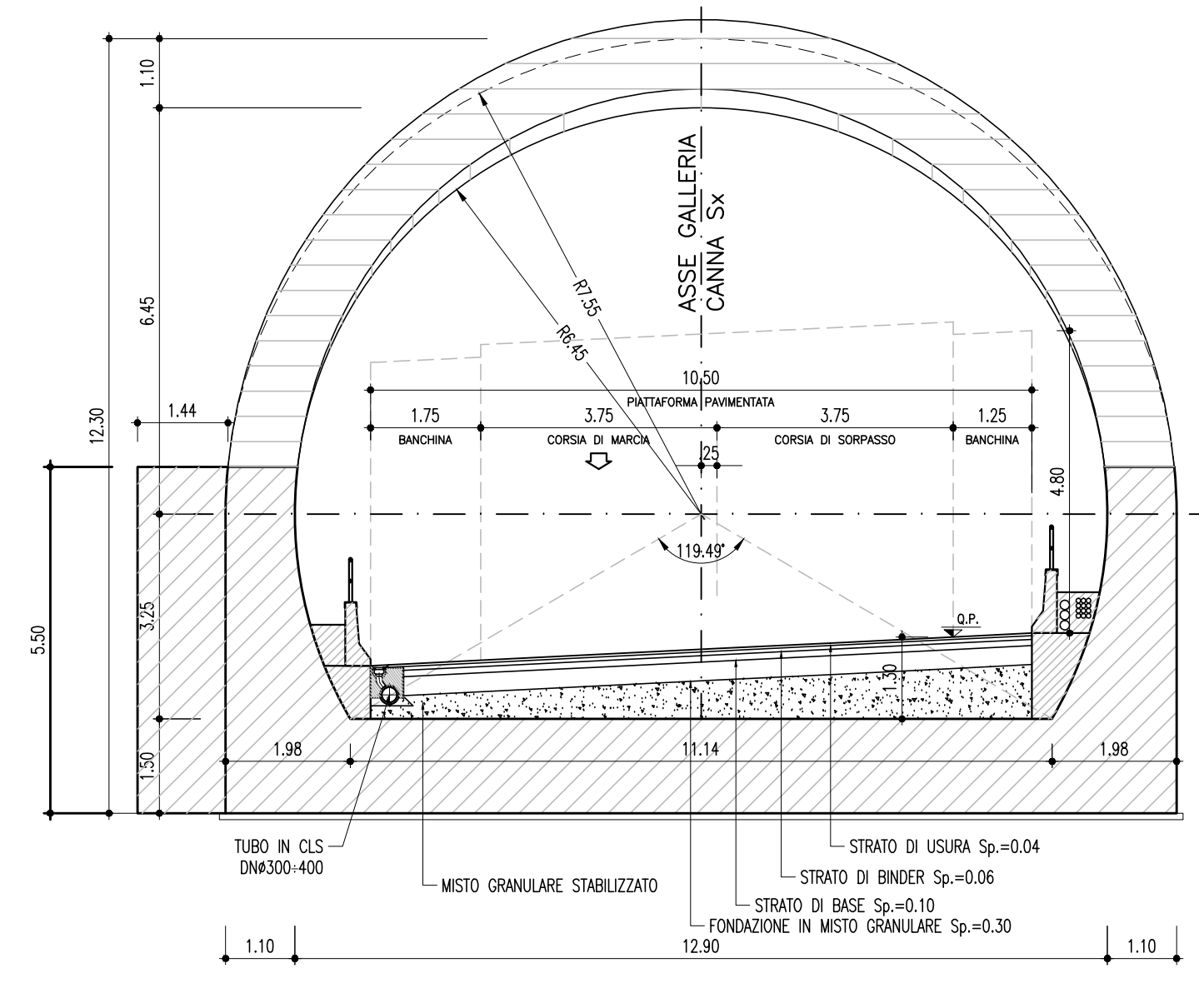
PORTALE DI IMBOCCO  
SEZIONE B-B  
SCALA 1/100



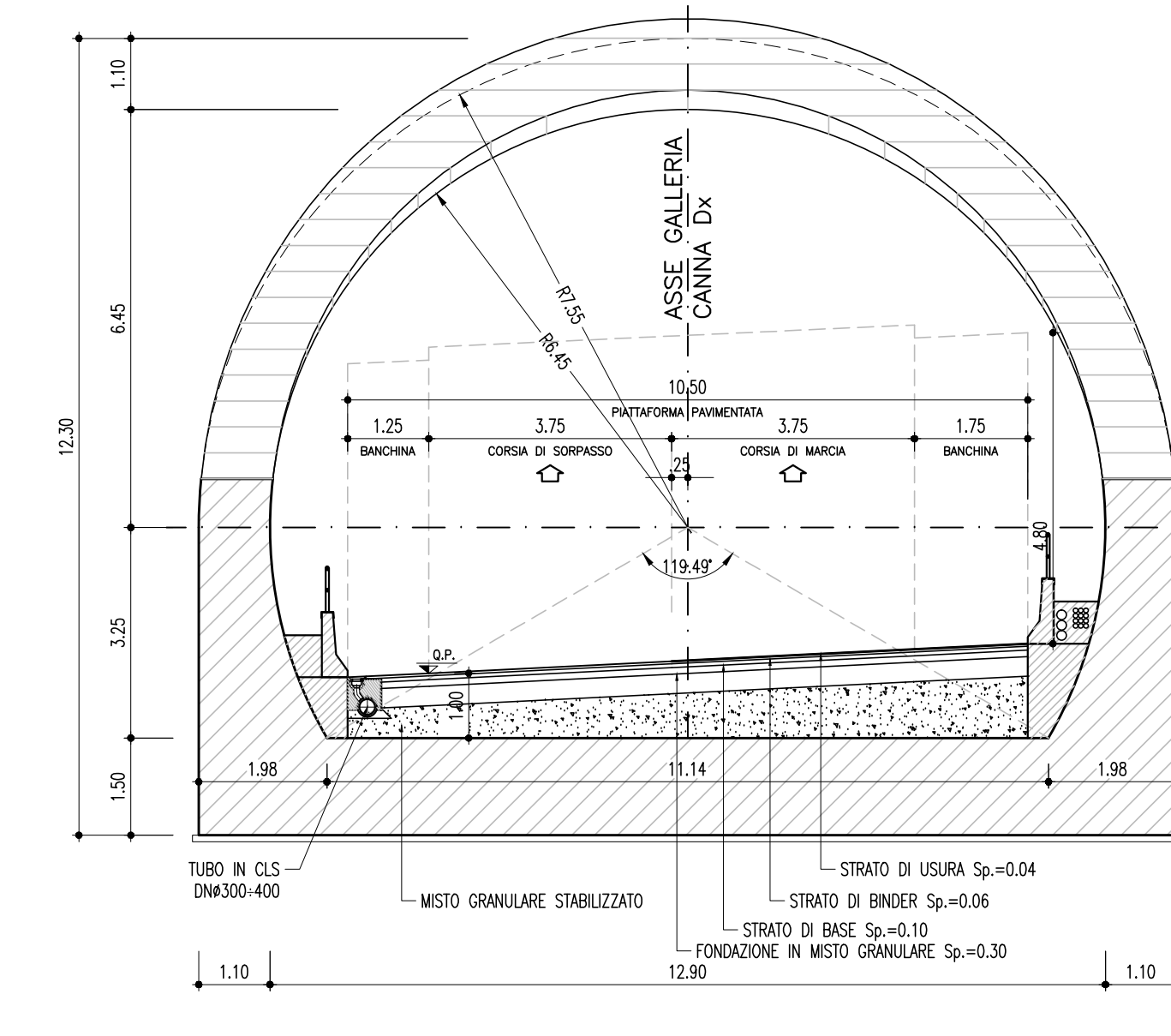
**CALCESTRUZZO (UNI EN 206-1):**  
**MAGRONI:**  
 - CLASSE DI RESISTENZA C12/15  
**PALI DI FONDAZIONE:**  
 - CLASSE DI RESISTENZA C32/40 (UNI EN 206-1)  
 - CLASSE DI ESPOSIZIONE XX(1) (UNI EN 206-1)  
 - CLASSE DI CONSISTENZA S3 (UNI 9418)  
 - COPRIFERRO 50mm  
 - GRANULOMETRIA MASSIMA DEGLI INERTI 30 MM (UNI 12620)  
**STRUTTURE DI FONDAZIONE:**  
 - CLASSE DI RESISTENZA C32/40 (UNI EN 206-1)  
 - CLASSE DI ESPOSIZIONE XX(1) (UNI EN 206-1)  
 - CLASSE DI CONSISTENZA S3 (UNI 9418)  
 - COPRIFERRO 50mm  
 - GRANULOMETRIA MASSIMA DEGLI INERTI 30 MM (UNI 12620)  
**STRUTTURE IN ELEVAZIONE (MURI, SOLETTE E CORDOLI):**  
 - CLASSE DI RESISTENZA C32/40 (UNI EN 206-1)  
 - CLASSE DI ESPOSIZIONE XX(1) (UNI EN 206-1)  
 - CLASSE DI CONSISTENZA S4 (UNI 9418)  
 - COPRIFERRO 50mm  
 - GRANULOMETRIA MASSIMA DEGLI INERTI 30 MM (UNI 12620)  
**ACCIAIO PER C.A.:**  
 - B 450 C Controllato in stabilimento saldabile  
**ACCIAIO ARMONICO PER TRIFOLLE:**  
 - Fx (1) > 1670 N/mm<sup>2</sup> (sigma) > 1860 N/mm<sup>2</sup> Agt > 3.5  
**ACCIAIO DA CARPENTERIA:**  
 - S.355

**NOTA:**  
 - Per i dettagli relativi alle opere idriche, si rimanda agli elaborati specifici

PORTALE DI IMBOCCO  
SEZIONE C-C  
SCALA 1/100



PORTALE DI IMBOCCO  
SEZIONE C-C  
SCALA 1/100



**ANAS S.p.A.**  
 DIREZIONE CENTRALE PROGRAMMAZIONE PROGETTAZIONE

PA 12/09  
 CORRIDOIO PLURIMODALE TIRRENICO - NORD EUROPA  
 ITINERARIO AGRIGENTO - CALTANISSETTA - A19  
 S.S. N° 640 "DI PORTO EMPEDOCLE"  
 AMMODERNAMENTO E ADEGUAMENTO ALLA CAT. B DEL D.M. 5.11.2001  
 Dal km 44+000 allo svincolo con l'A19

**PROGETTO ESECUTIVO**

Contrasto Generale: **Empedocle**

GALLERIE ARTIFICIALI  
 GALLERIA FAVARELLA  
 SEZIONI TIPO - IMBOCCHI LATO AGRIGENTO

Codice Unico Progetto (CUP) : F91B0900070001  
 Codice Elaborato: PA12\_09 - E 1 0 9 | G A 2 0 2 | G A 0 2 | A | W A | 0 | 1 | 1 | C  
 Scale: 1:50

REV.	DATA	DESCRIZIONE	REDATTO	VERIFICATO	APPROVATO	AUTORIZZATO
A	Aprile 2011	EMMISSIONE	A. ANTONELLI	M. NIENZI	M. LITI	P. PAGLINI
B	Luglio 2011	Revisione a seguito di inquadri con il Committente	A. ANTONELLI	M. NIENZI	M. LITI	P. PAGLINI
C	Ottobre 2011	Ref. Istruttoria prot. CDG-0141142-P del 19/10/11	A. ANTONELLI	M. NIENZI	M. LITI	P. PAGLINI

Responsabile del procedimento: Ing. MAURIZIO ARAMINI

Il Progettista: **ING. LUCA MENTENI**  
 Il Consulente Specialista: **ING. MAURIZIO ARAMINI**  
 Il Geologo: **ING. MAURIZIO ARAMINI**  
 Il Coordinatore per la sicurezza in fase di progetto: **ING. MAURIZIO ARAMINI**  
 Il Direttore dei lavori: **ING. MAURIZIO ARAMINI**