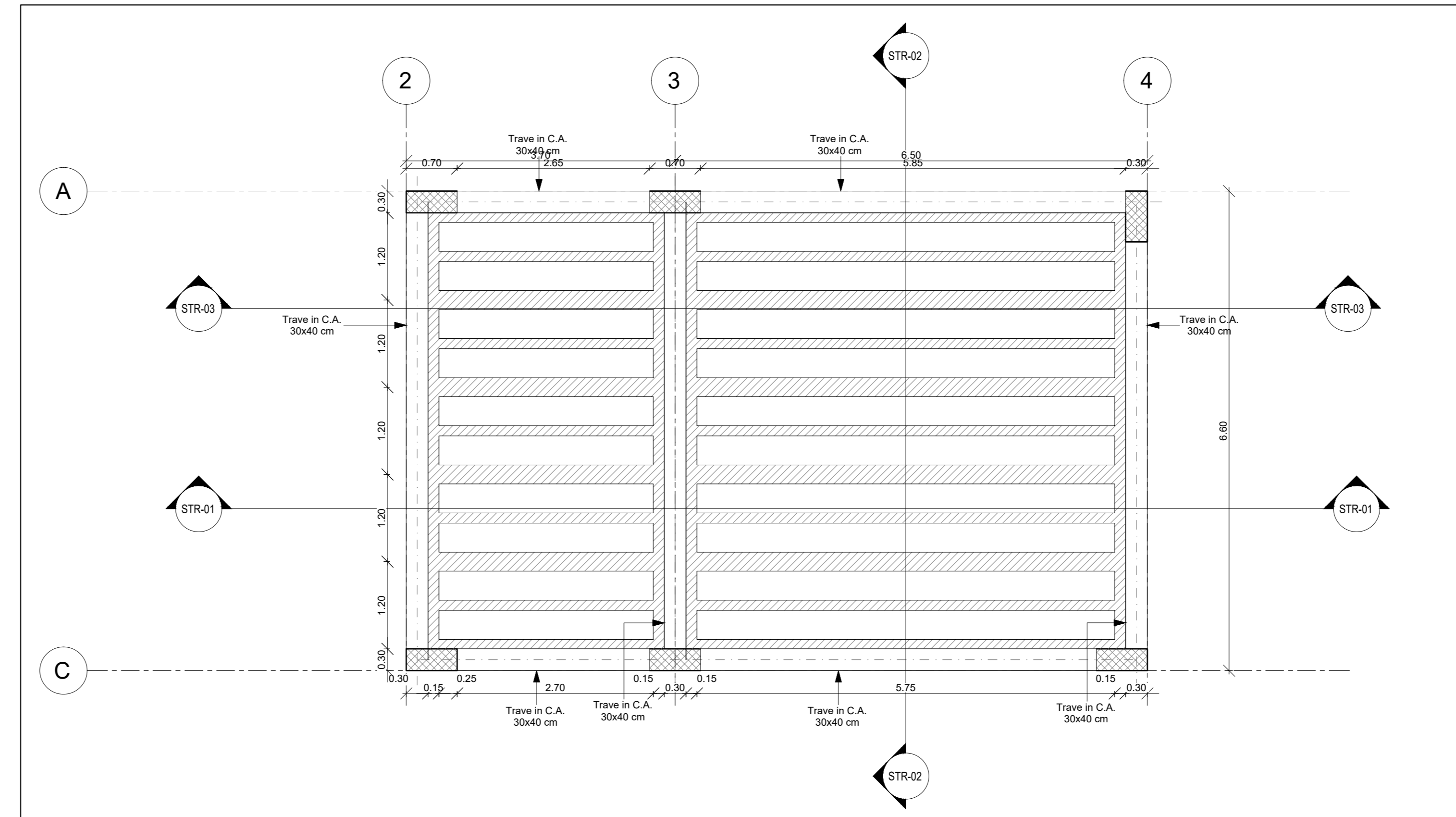
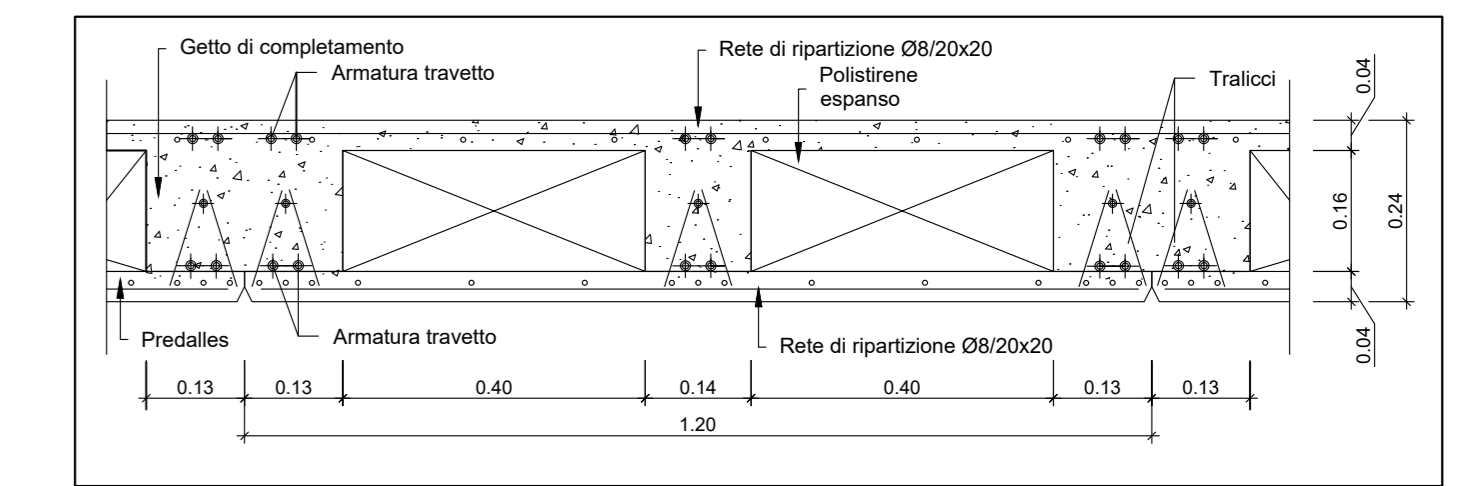


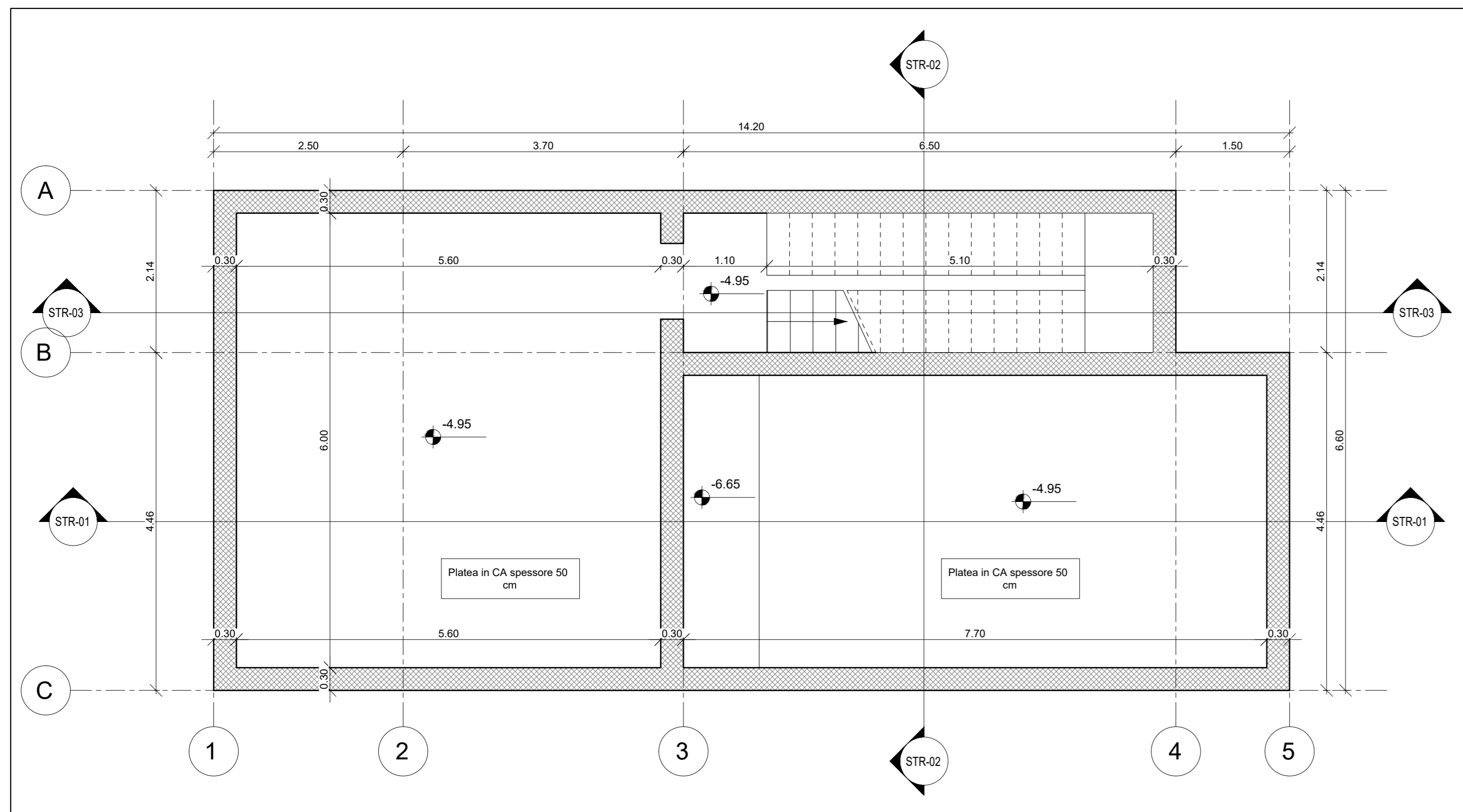
Pianta Pilastri  
1 : 50



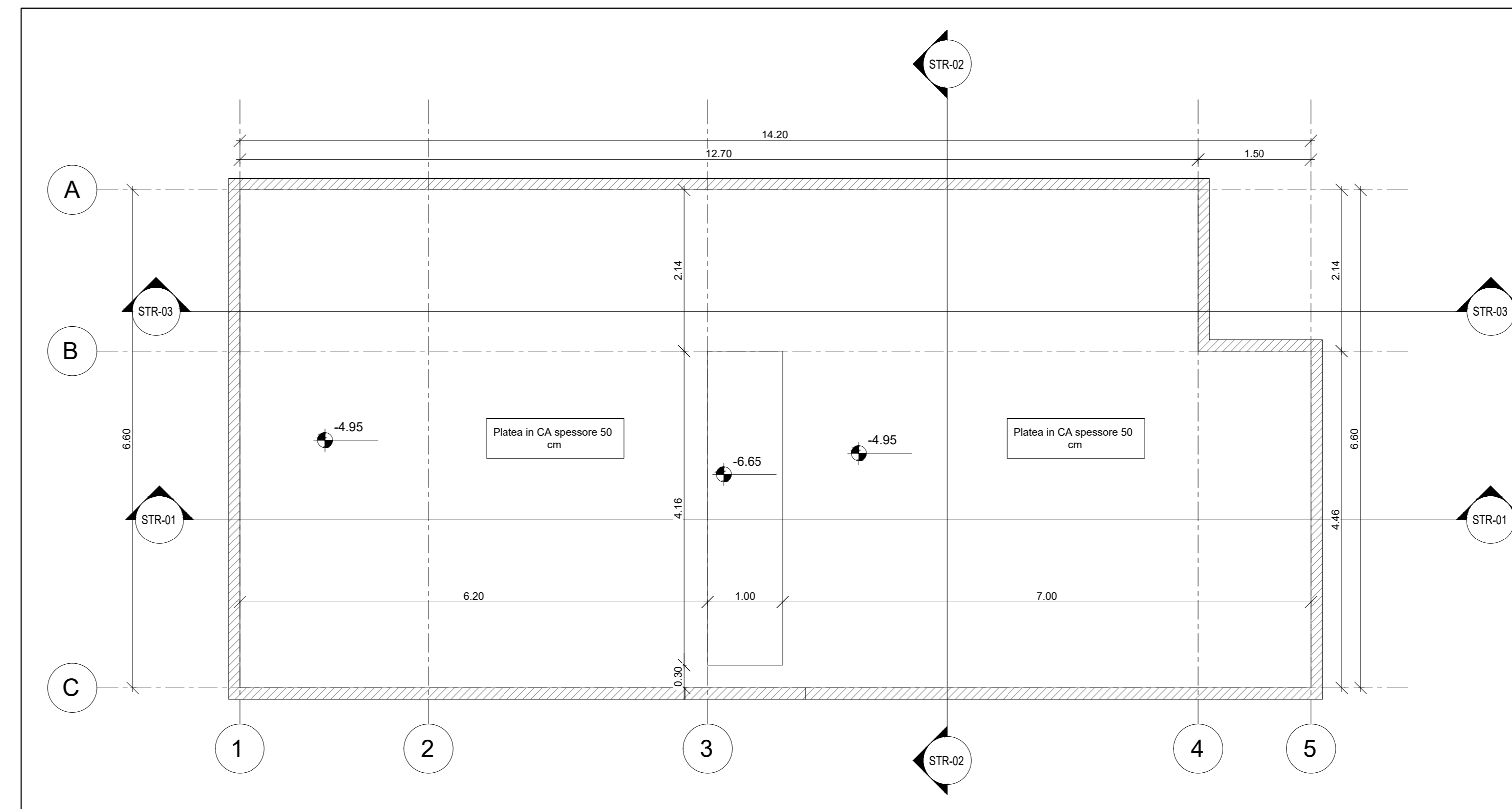
Pianta Copertura  
1 : 50



Dettaglio Solai Copertura  
1 : 10

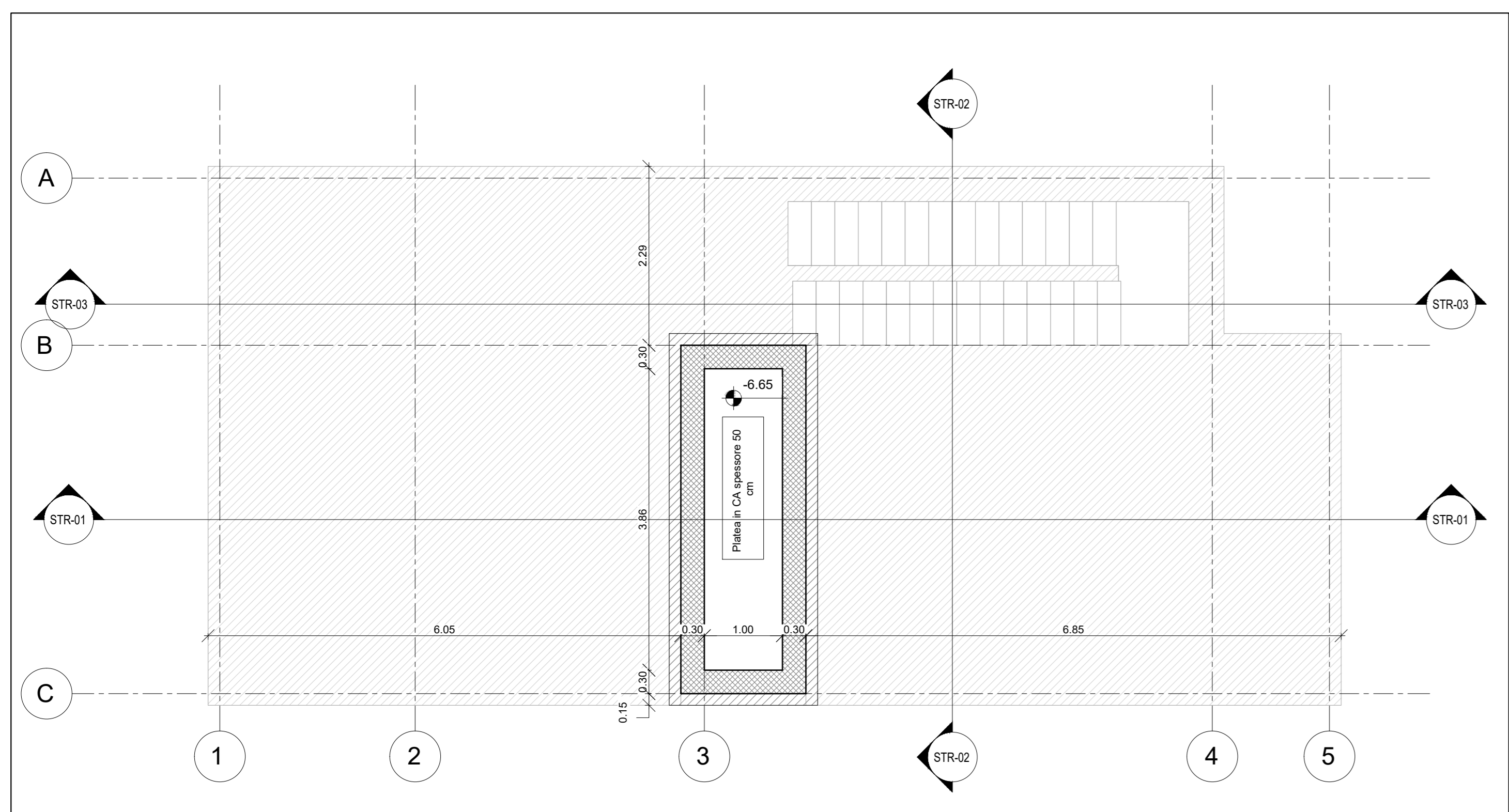


Pianta Locale Pompe-Vasca  
1 : 50



Pianta Fondazione Locale Vasca  
1 : 50

NOTA: Per i dettagli relativi alla Tabella Materiali e alle Incidenze delle Armature si rimanda all'elaborato specialistico IA5F01D78TTCC000001A



Pianta Fondazione Vasca  
1 : 50

COMMITTENTE:  
**RFI**  
RETE FERROVIARIA ITALIANA  
GRUPPO FERROVIE DELLO STATO ITALIANE

PROGETTAZIONE:  
**ITALFERR**  
GRUPPO FERROVIE DELLO STATO ITALIANE

DIREZIONE TECNICA  
U.O. INFRASTRUTTURE SUD

PROGETTO DEFINITIVO

Nuova linea Ferrandina - Matera La Martella per il collegamento di Matera con la rete ferroviaria nazionale

NUOVA LINEA FERRANDINA - MATERA LA MARTELLA

OPERE CIVILI  
Fabbricati e Piazzali  
Fabbricati  
FA04C - Fabbricato locale Pompe e Vasca - Imbocco Galleria lato Matera  
Carpenteria fondazione, solai di copertura e pilastri - Planimetrie

SCALA:  
1:50

COMMESSA LOTTO FASE ENTE TIPO DOC. OPERA/DISCIPLINA PROGR. REV.  
IA5F 01 D 78 BB FA04C0 001 A

| Rev. | Descrizione | Redatto       | Data        | Verificato | Data        | Approvato  | Data        | Autorizzato Data          |
|------|-------------|---------------|-------------|------------|-------------|------------|-------------|---------------------------|
| A    | Emissione   | S. Scopelliti | Luglio 2019 | R. Decante | Luglio 2019 | F. GERONDE | Luglio 2019 | D. TIBERTI<br>Luglio 2019 |

n. Elab.: