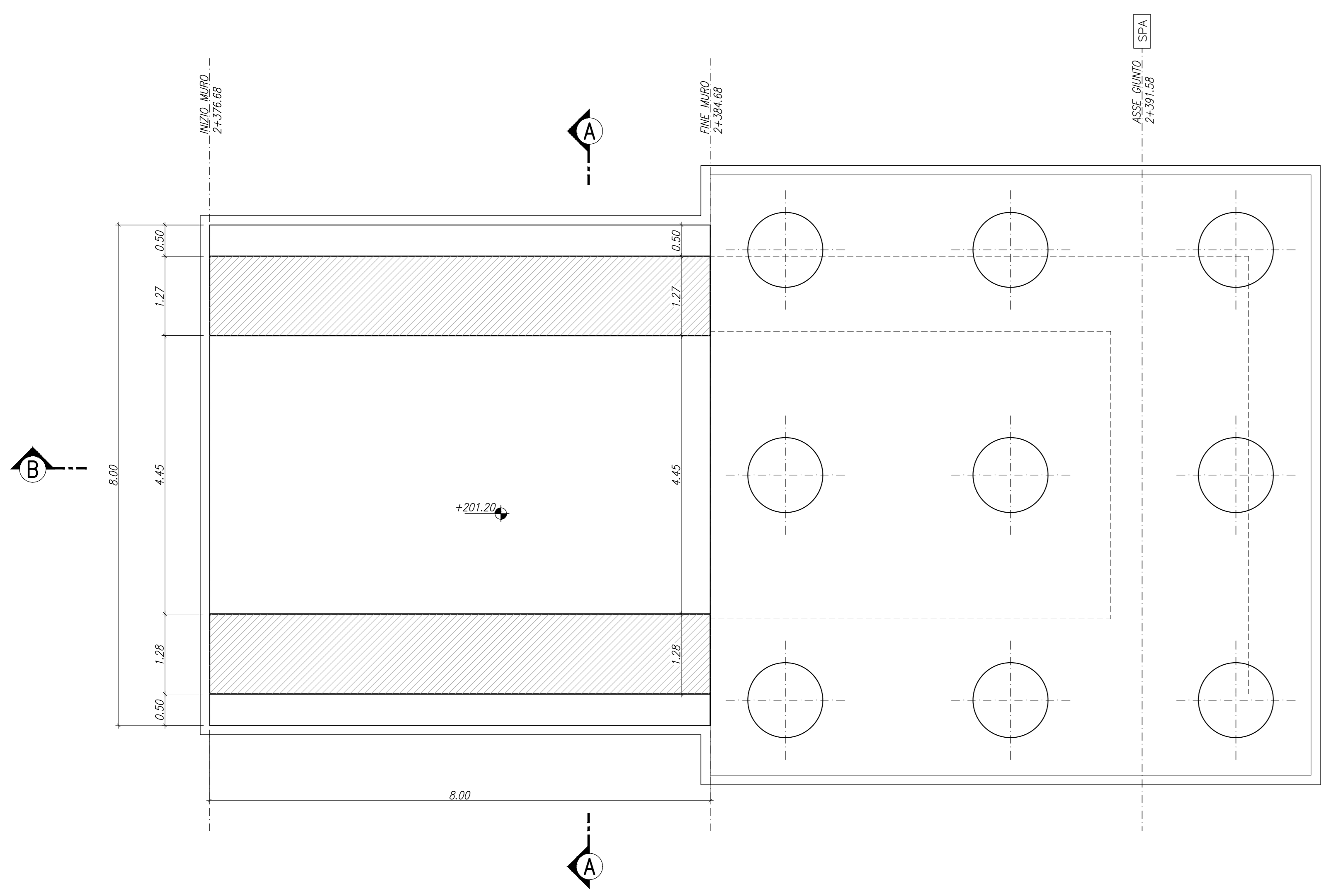
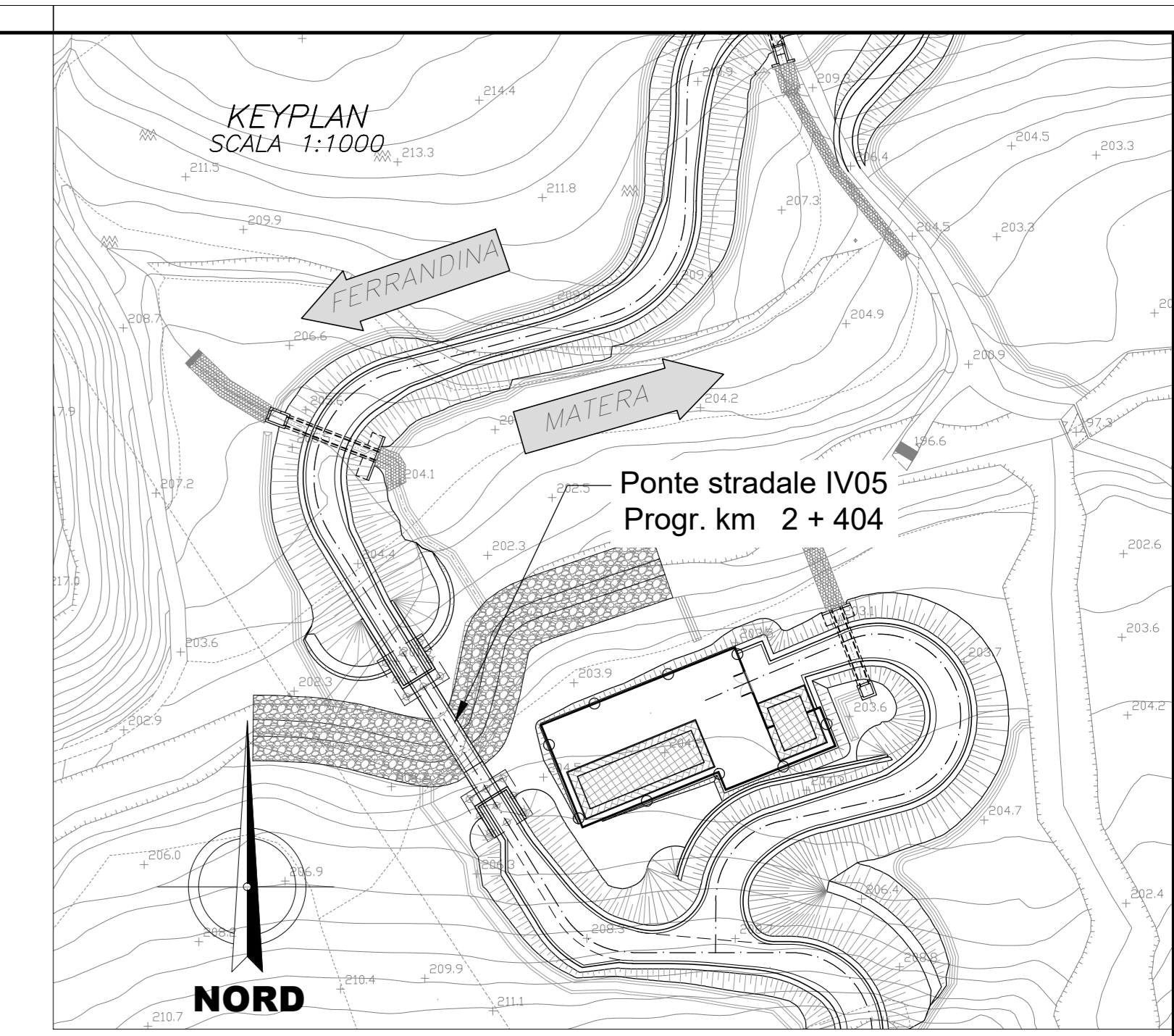
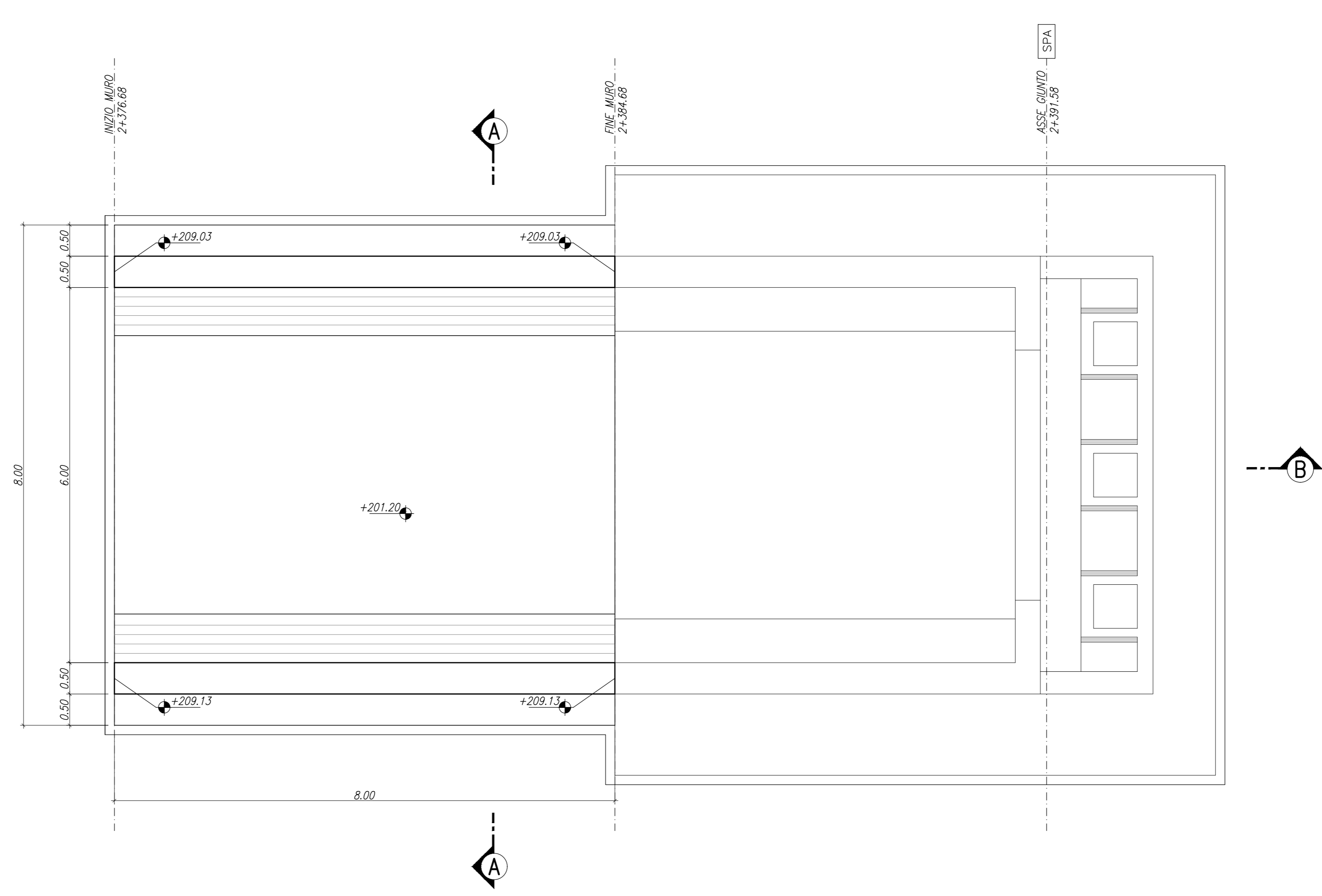


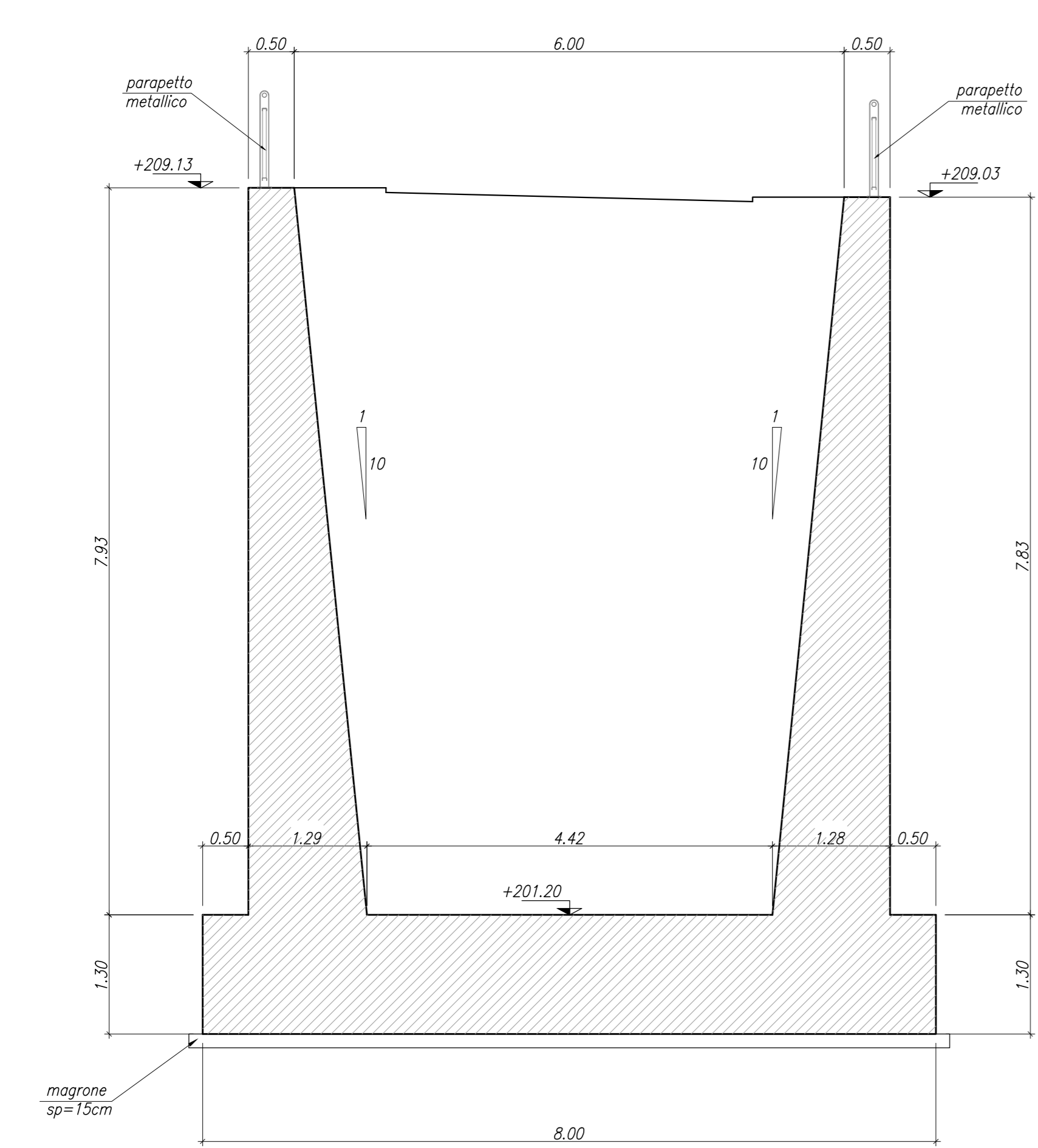
CARPENTERIA MURO AD U
PIANTA SPICCATO
SCALA 1:50



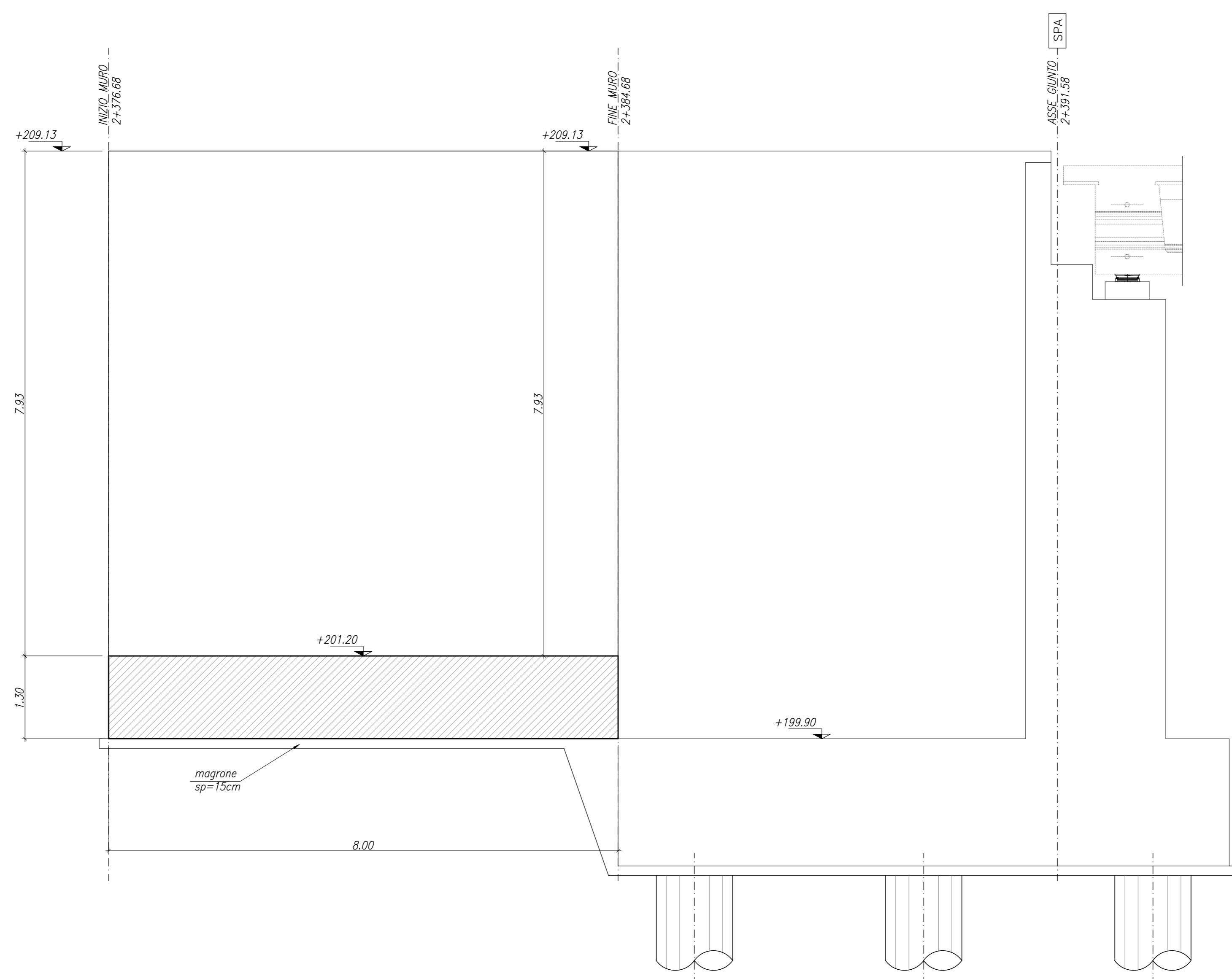
CARPENTERIA MURO AD U
VISTA DALL'ALTO
SCALA 1:50



CARPENTERIA MURO AD U
SEZIONE A-A
SCALA 1:50

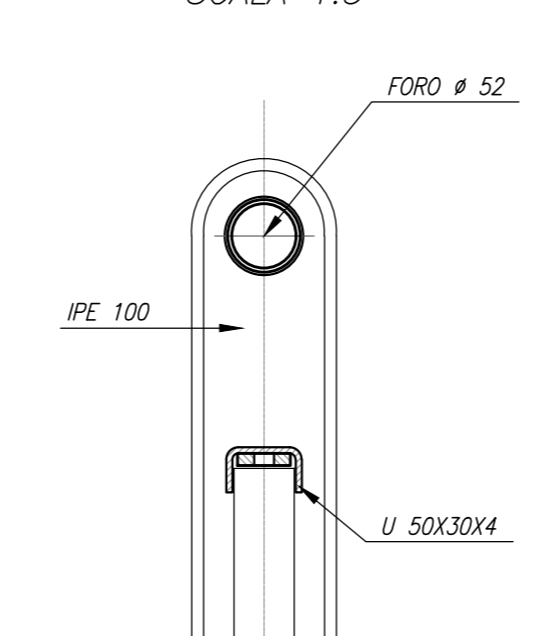


CARPENTERIA MURO AD U
SEZIONE B-B
SCALA 1:50

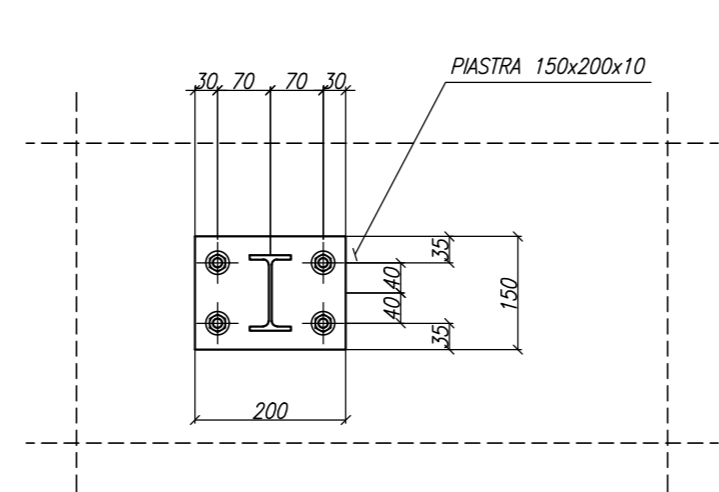


CARPENTERIA MURO AD U
PARTICOLARE GIUNTO STRUTTURALE CORDONCINO BENTONITICO
SCALA 1:10

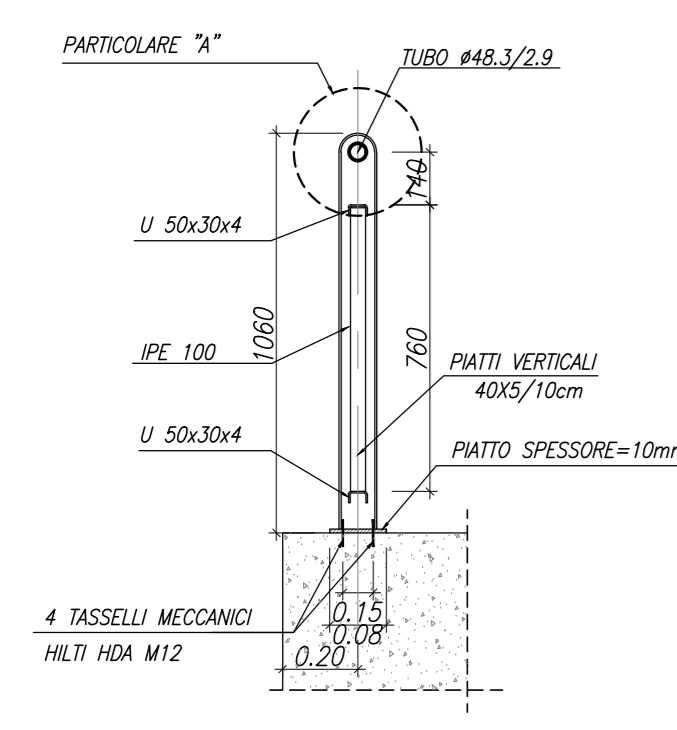
CARPENTERIA MURO AD U
PARTICOLARE 'A'
SCALA 1:5



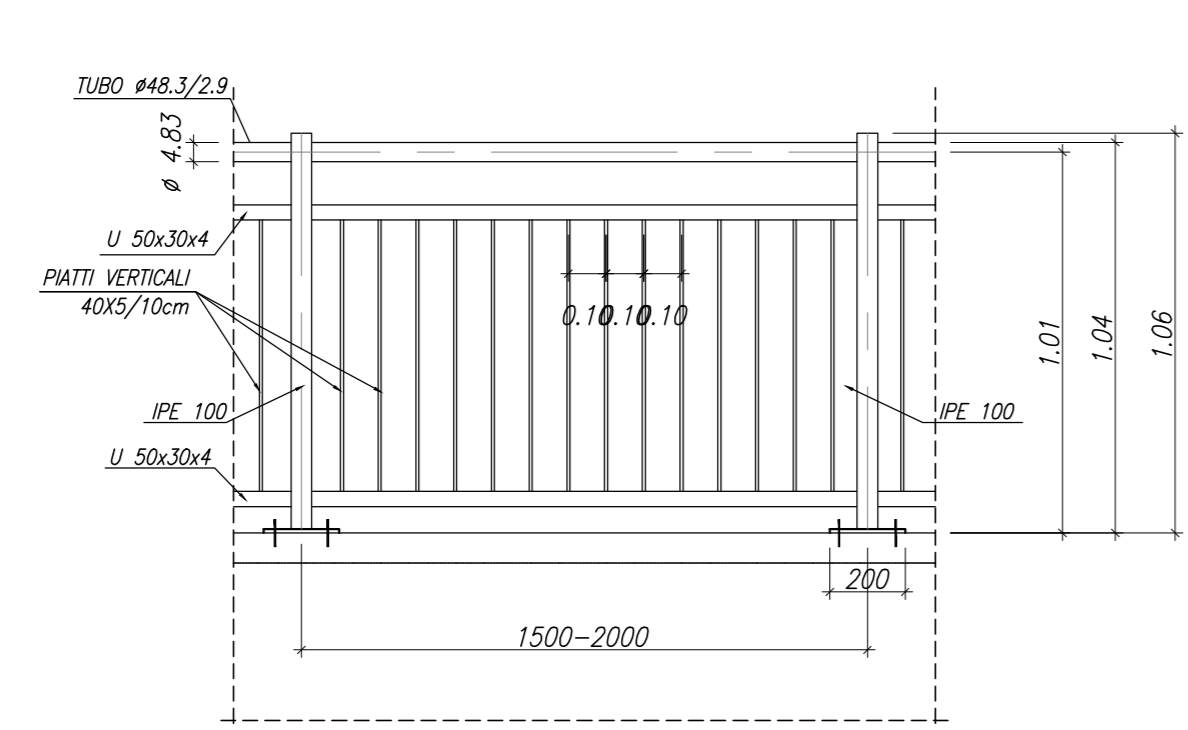
CARPENTERIA MURO AD U
PIASTRA DI BASE DEL MONTANTE PER PARAPETTO
SCALA 1:10



CARPENTERIA MURO AD U
SEZIONE TRASVERSALE PARAPETTO
SCALA 1:20



CARPENTERIA MURO AD U
SEZIONE LONGITUDINALE PARAPETTO
SCALA 1:20



PER LA TABELLA ZONA DI TRANSIZIONE RILEVATO/OPERA SI VEDA ELABORATO IA5F-01-D-78-WA-IF0000-002

PER LA TABELLA MATERIALI SI VEDA ELABORATO IA5F-01-D-78-TT-OC0000-001



DIREZIONE TECNICA
U.O. INFRASTRUTTURE SUD

PROGETTO DEFINITIVO
Nuova linea Ferrandina - Matera La Martella per il collegamento di Matera con la rete ferroviaria nazionale

OPERE CIVILI
Opere D'Arte Maggiori - Risoluzione Interferenze Idrauliche
IV05 - scavalco idraulico NV02

Carpenteria muro ad U
SCALA: 1:50

Rev.	Descrizione	Redatto	Data	Verificato	Data	Approvato	Data	Autorizzato	Data
A	Elaborazione Definitiva	S. Sirocchia	Luglio 2019	N. Mancuso	Luglio 2019	F. GERACONE	Luglio 2019	G. TREPATI	Dicembre 2019
B	Elaborazione a regola d'arte per le opere d'arte	S. Sirocchia	Settembre 2020	N. Mancuso	Settembre 2020	F. GERACONE	Settembre 2020	G. TREPATI	Dicembre 2020

Rev.	Descrizione	Redatto	Data	Verificato	Data	Approvato	Data	Autorizzato	Data
A	Elaborazione Definitiva	S. Sirocchia	Luglio 2019	N. Mancuso	Luglio 2019	F. GERACONE	Luglio 2019	G. TREPATI	Dicembre 2019
B	Elaborazione a regola d'arte per le opere d'arte	S. Sirocchia	Settembre 2020	N. Mancuso	Settembre 2020	F. GERACONE	Settembre 2020	G. TREPATI	Dicembre 2020

In. Elab.