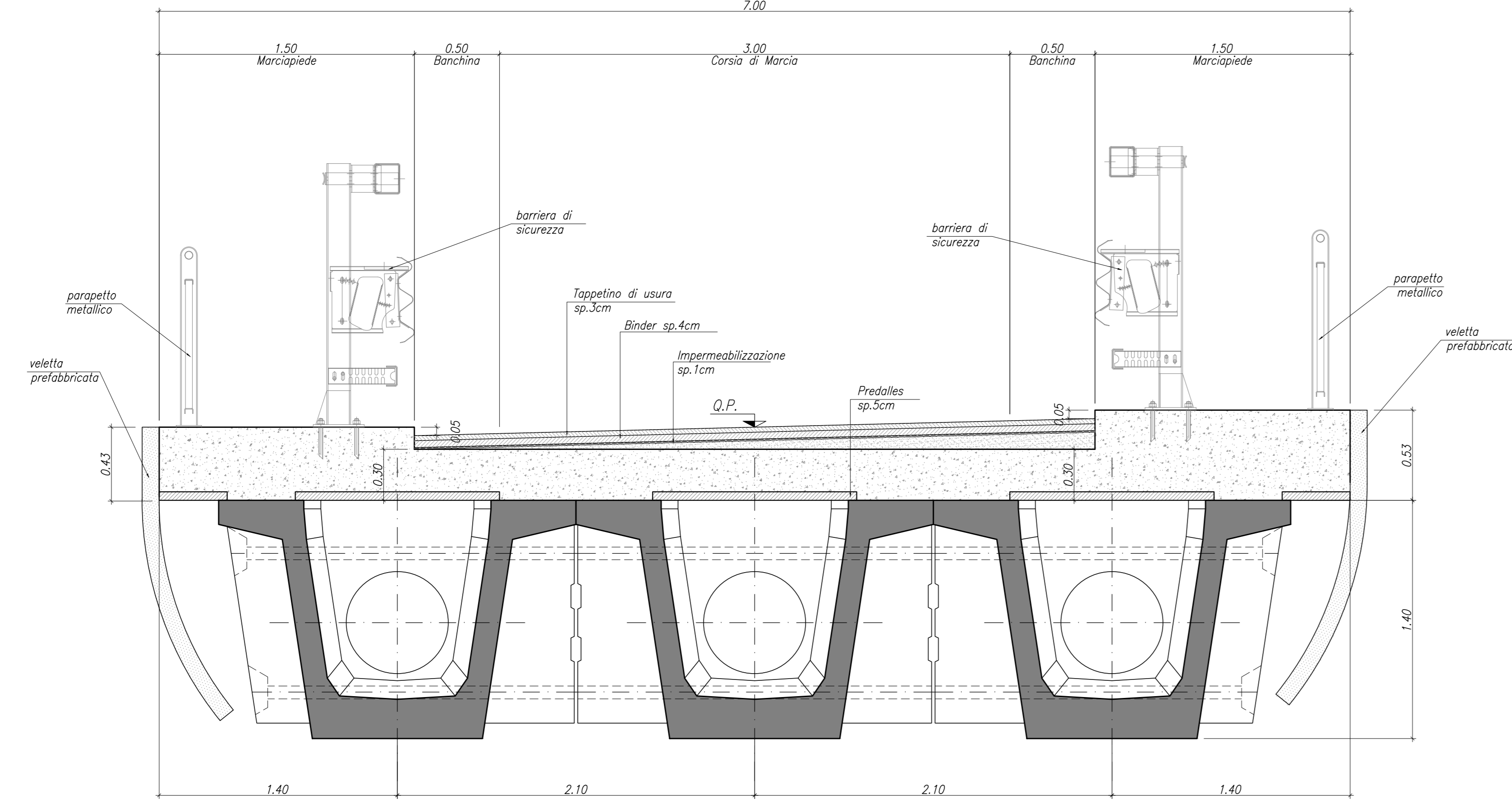
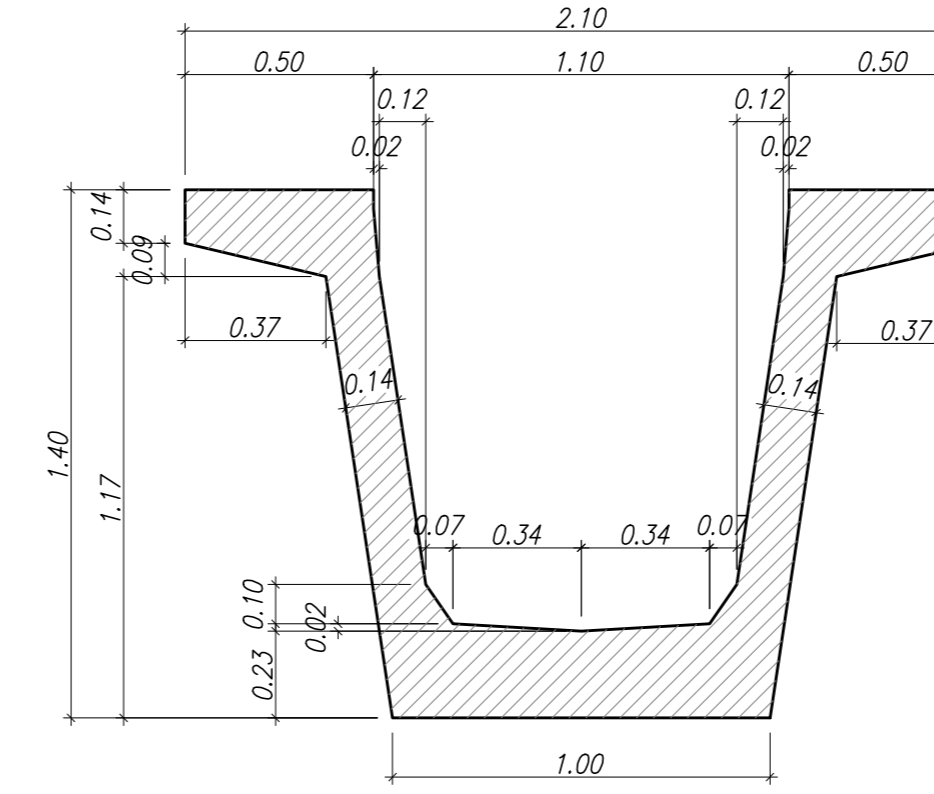


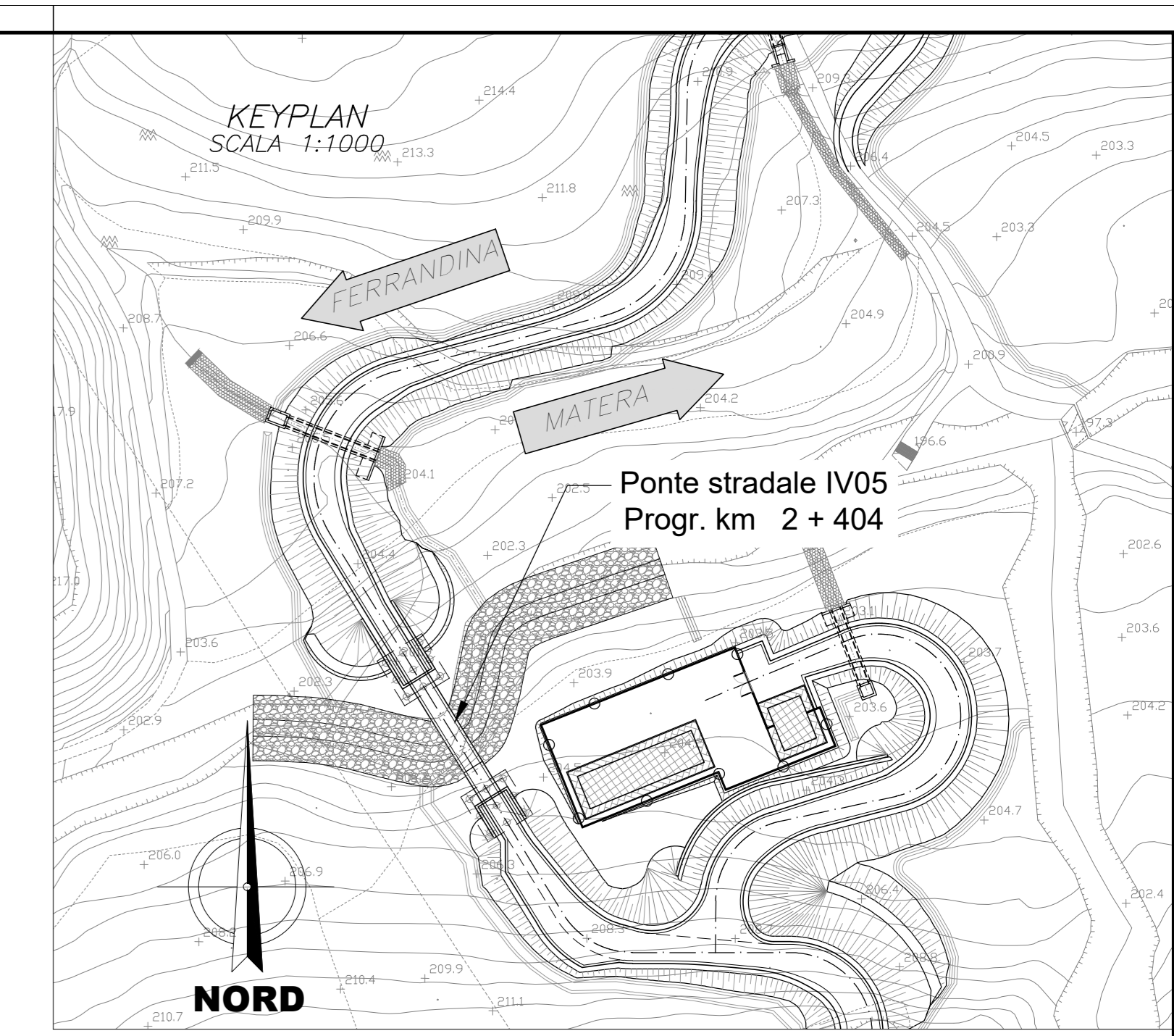
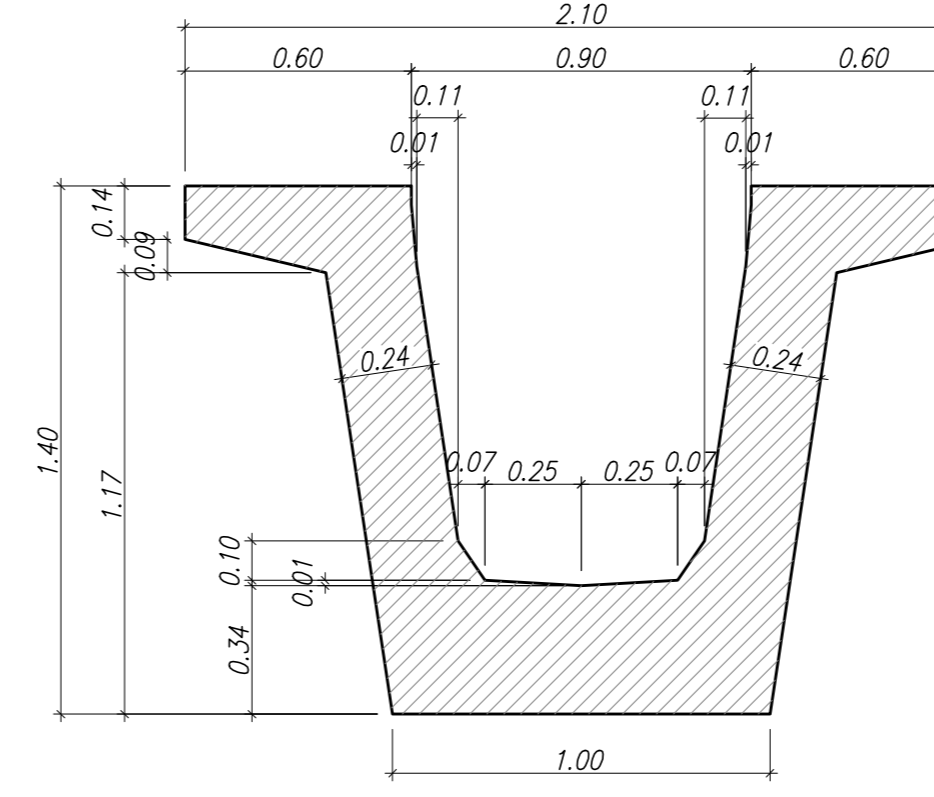
PONTE STRADALE IV05
SEZIONE TRASVERSALE A-A
SCALA 1:20



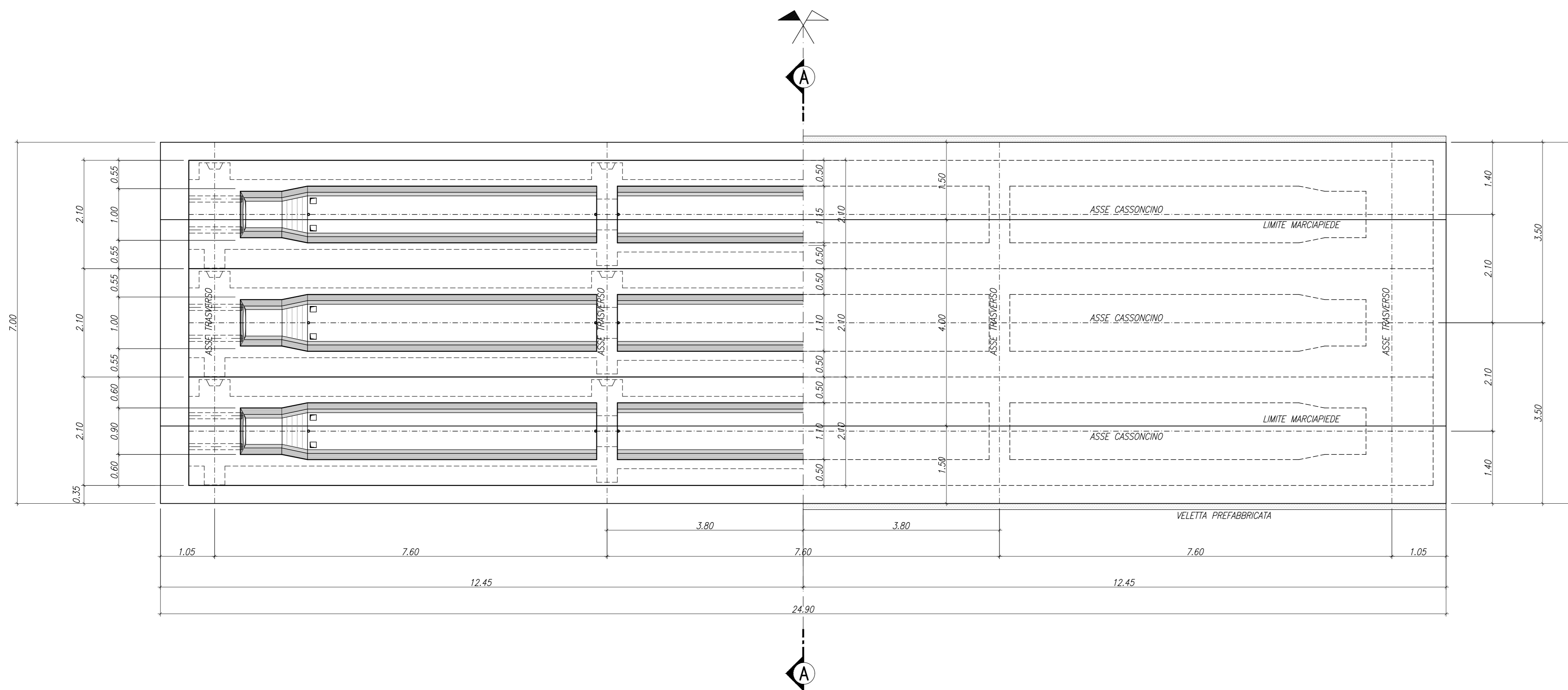
PONTE STRADALE IV05
SEZIONE TRAVE IN CAMPATA
SCALA 1:20



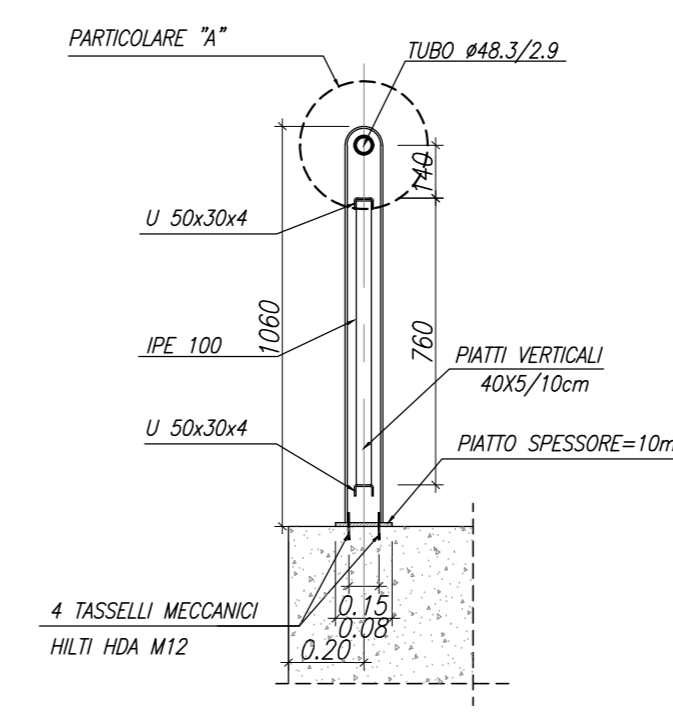
PONTE STRADALE IV05
SEZIONE TRAVE SU APPOGGI
SCALA 1:20



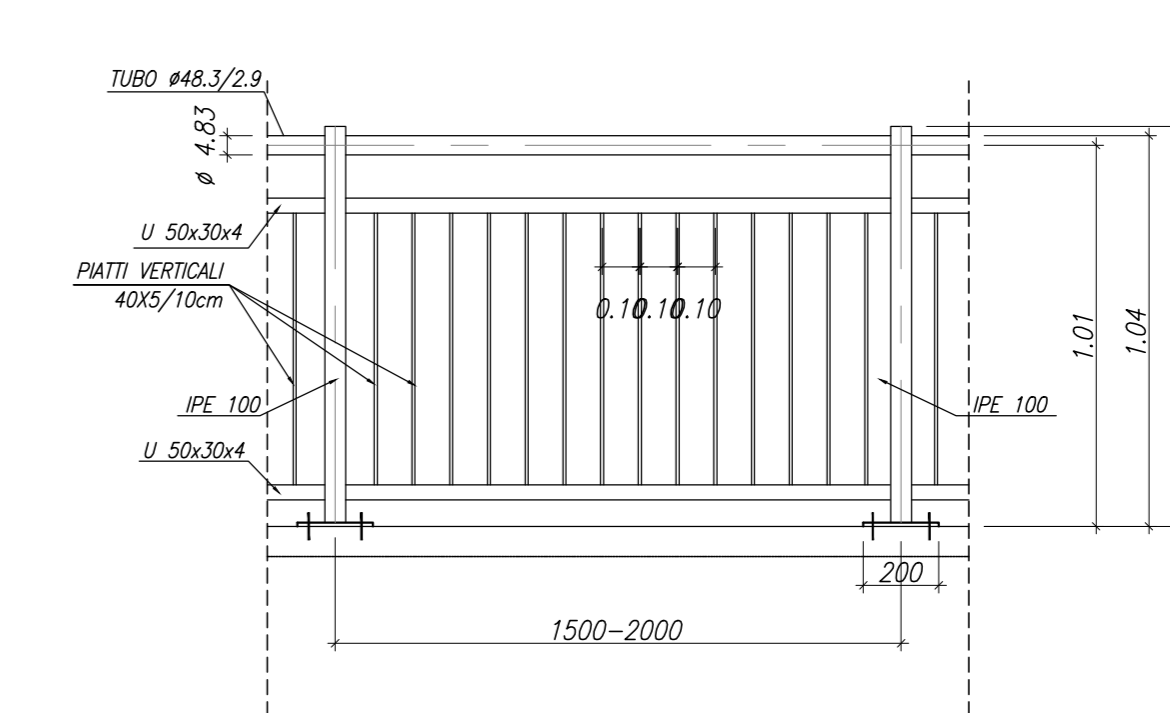
PONTE STRADALE IV05
PIANTA IMPALCATO
SCALA 1:50



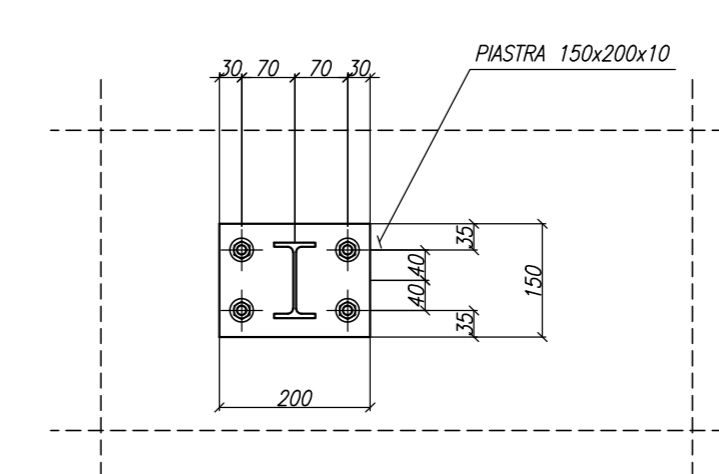
PONTE STRADALE IV05
SEZIONE TRASVERSALE PARAPETTO
SCALA 1:20



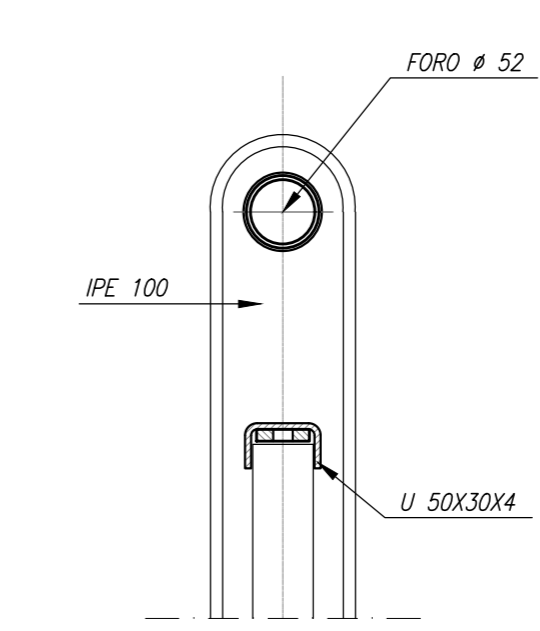
PONTE STRADALE IV05
SEZIONE LONGITUDINALE PARAPETTO
SCALA 1:20



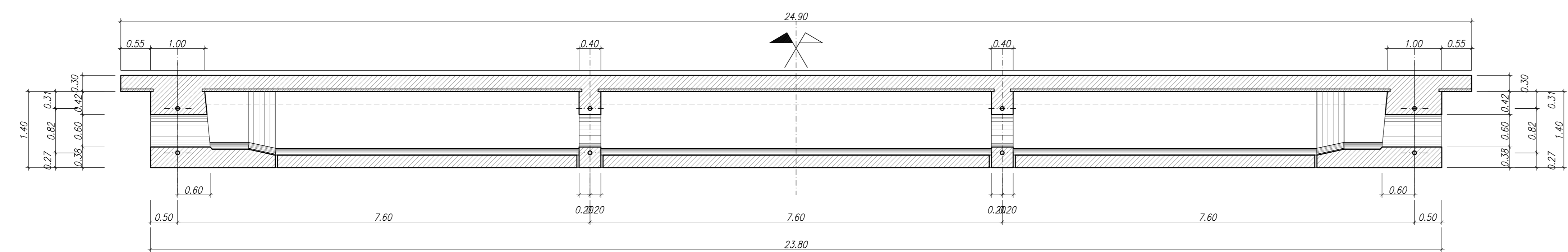
PONTE STRADALE IV05
PIASTRA DI BASE DEL MONTANTE PER PARAPETTO
SCALA 1:10



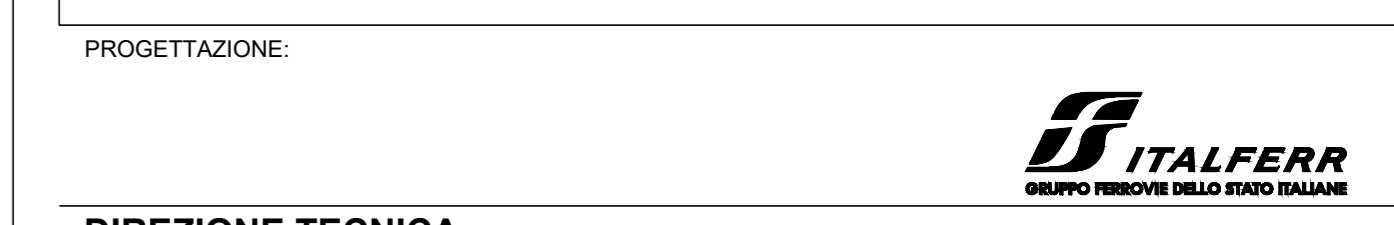
PONTE STRADALE IV05
PARTICOLARE "A"
SCALA 1:5



PONTE STRADALE IV05
SEZIONE LONGITUDINALE B-B
SCALA 1:50



PER LA TABELLA MATERIALI SI VEDA ELABORATO
IA5F-01-D-78-TT-OC0000-001



DIREZIONE TECNICA
U.O. INFRASTRUTTURE SUD
PROGETTO DEFINITIVO

Nuova linea Ferrandina - Matera La Martella per il collegamento di Matera con la rete ferroviaria nazionale

NUOVA LINEA FERRANDINA - MATERA LA MARTELLA

OPERE CIVILI
Opere D'Arte Maggiori - Risoluzione Interferenze Idrauliche
IV05 - scavalco idraulico NV02

Carpenteria impalcato e particolari
SCALA: VARIE

COMMESSA LOTTO FASE ENTE TIPO DOC. OPERA/DISCIPLINA PROGR. REV.

IA5F 01 D 78 BZ IV0508 001 B

Rev.	Descrizione	Redatto	Data	Verificato	Data	Approvato	Data	Autorizzato	Data
A	Elaborazione Definitiva	S. Scrocca	Luglio 2019	N. Mancuso	Luglio 2019	F. GERONESE	Luglio 2019	G. TREPPI	Dicembre 2019
B	Elaborazione a seguito osservazioni CALLIP	S. Scrocca	Settembre 2020	N. Mancuso	Settembre 2020	F. GERONESE	Settembre 2020	G. TREPPI	Settembre 2020

In. Elab.: