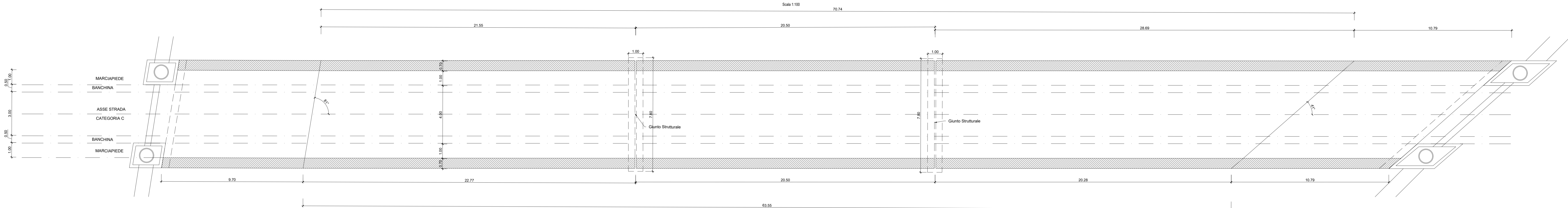
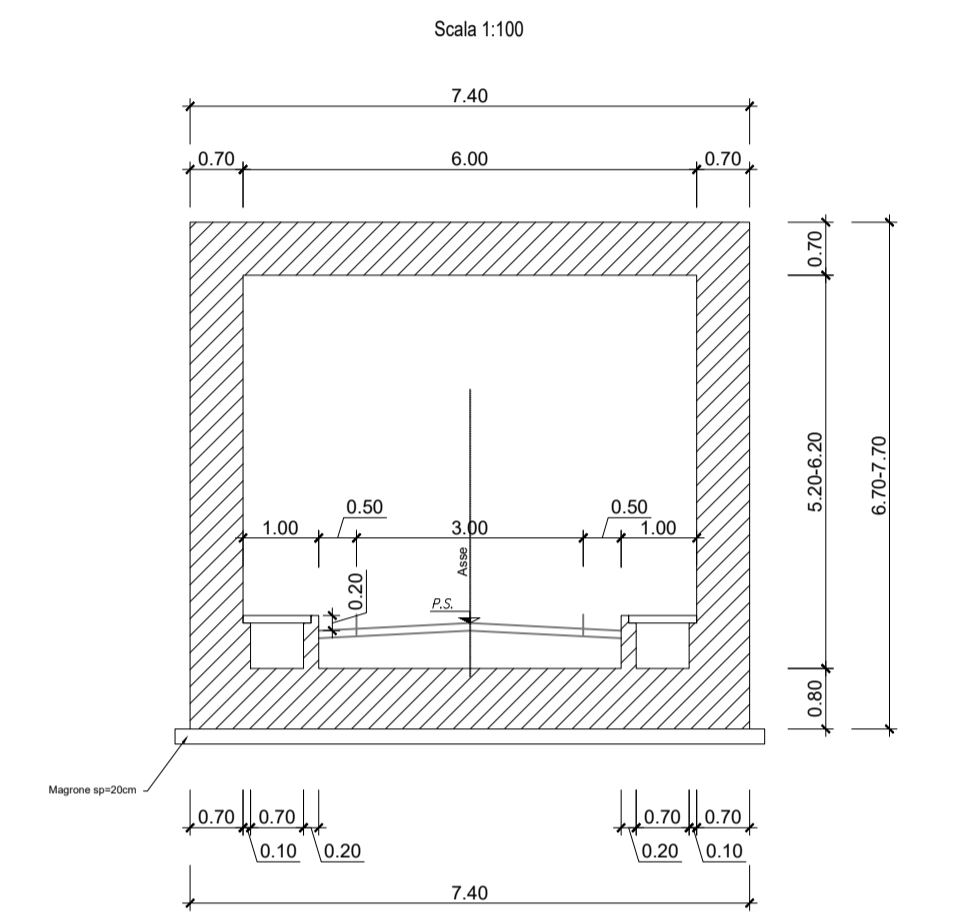


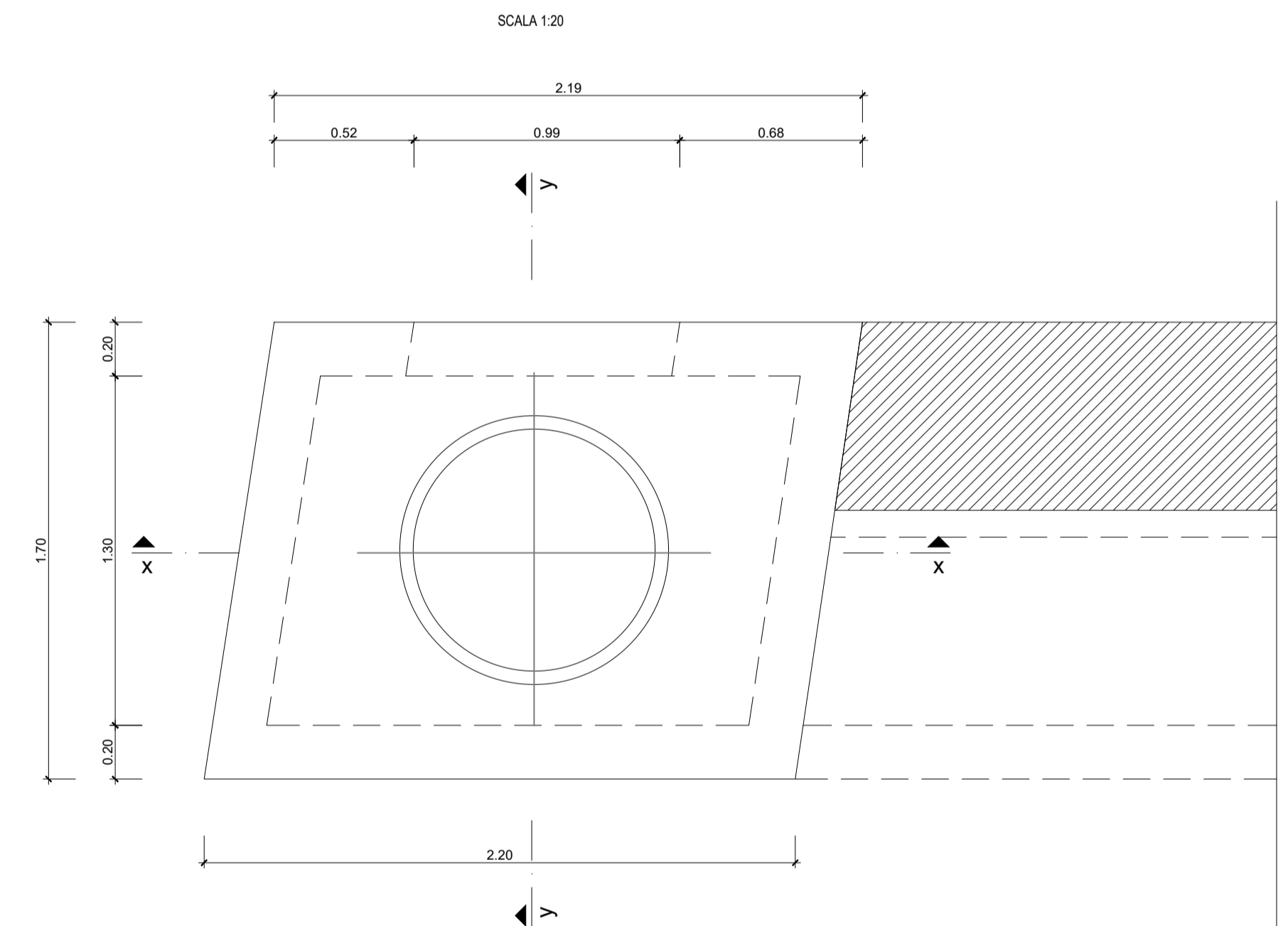
PIANTA ALLA RISEGA DI FONDAZIONE



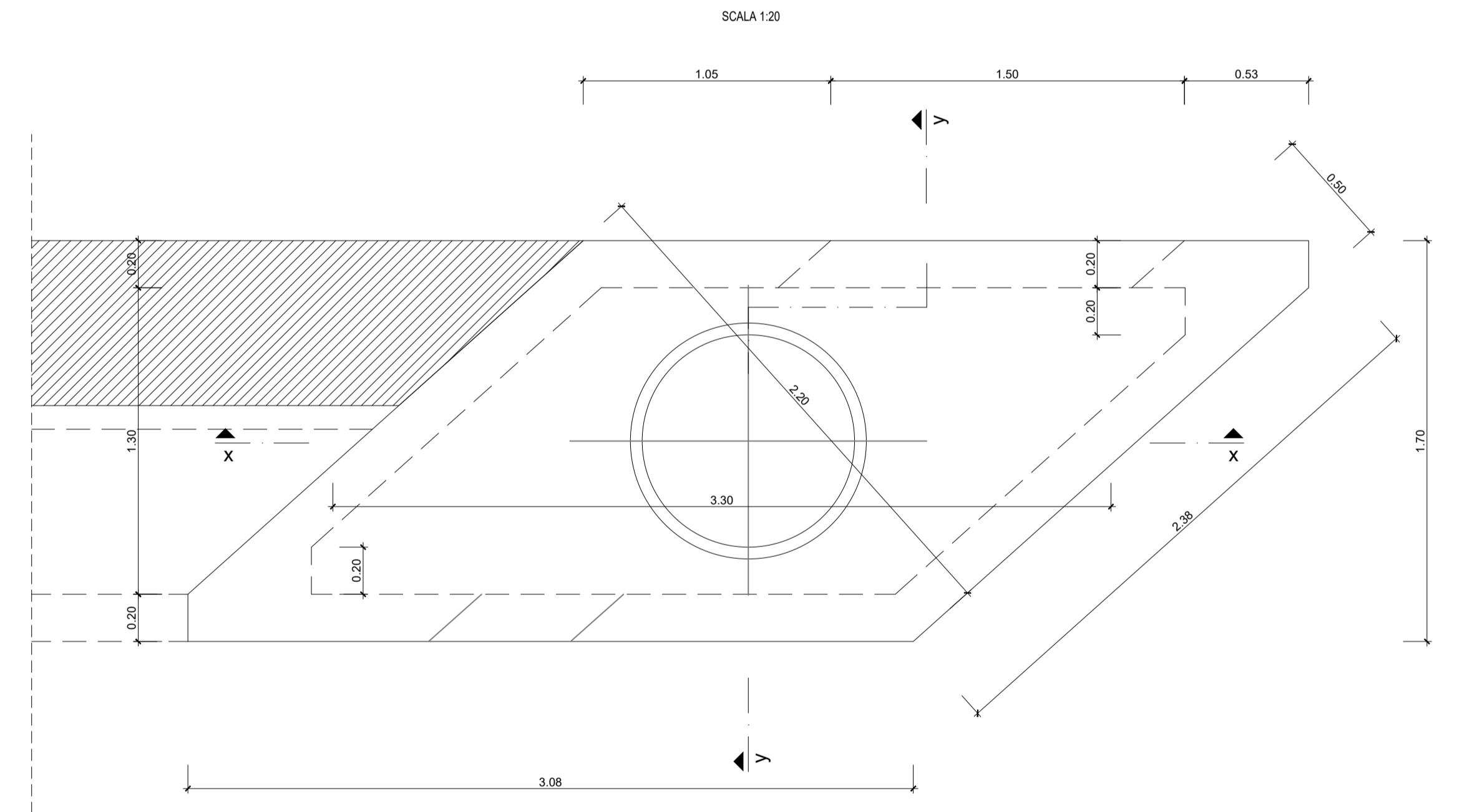
SEZIONE LONGITUDINALE A-A



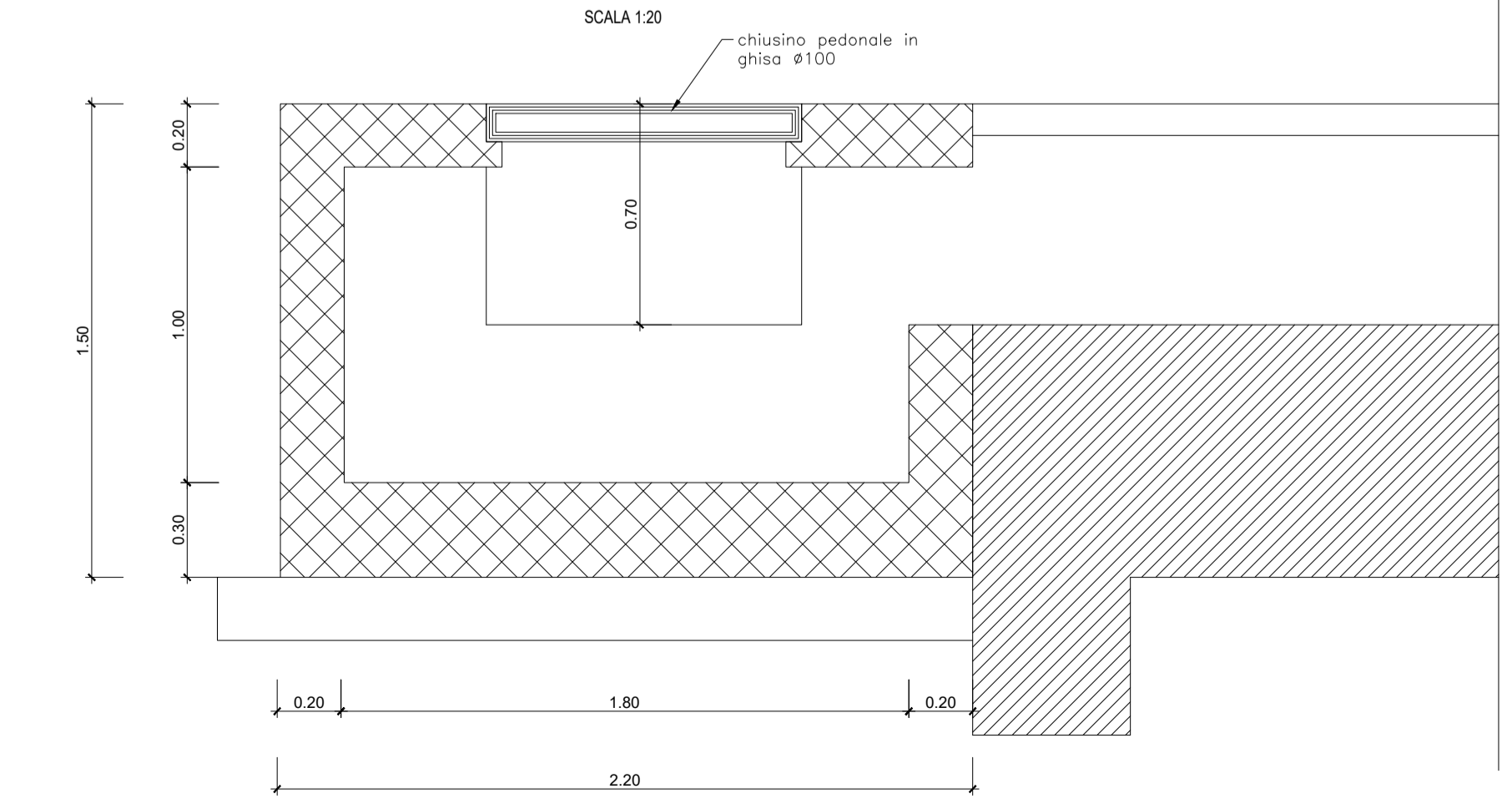
PARTICOLARE A



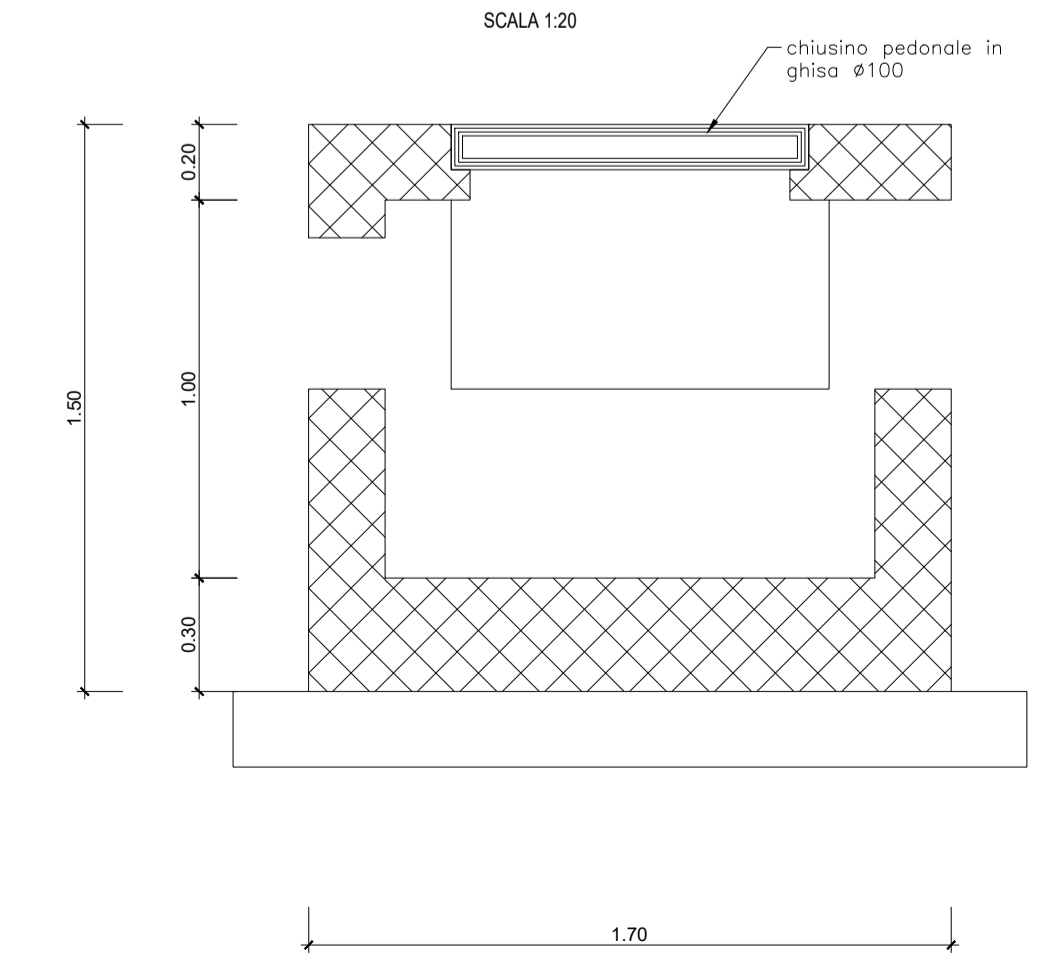
PARTICOLARE B



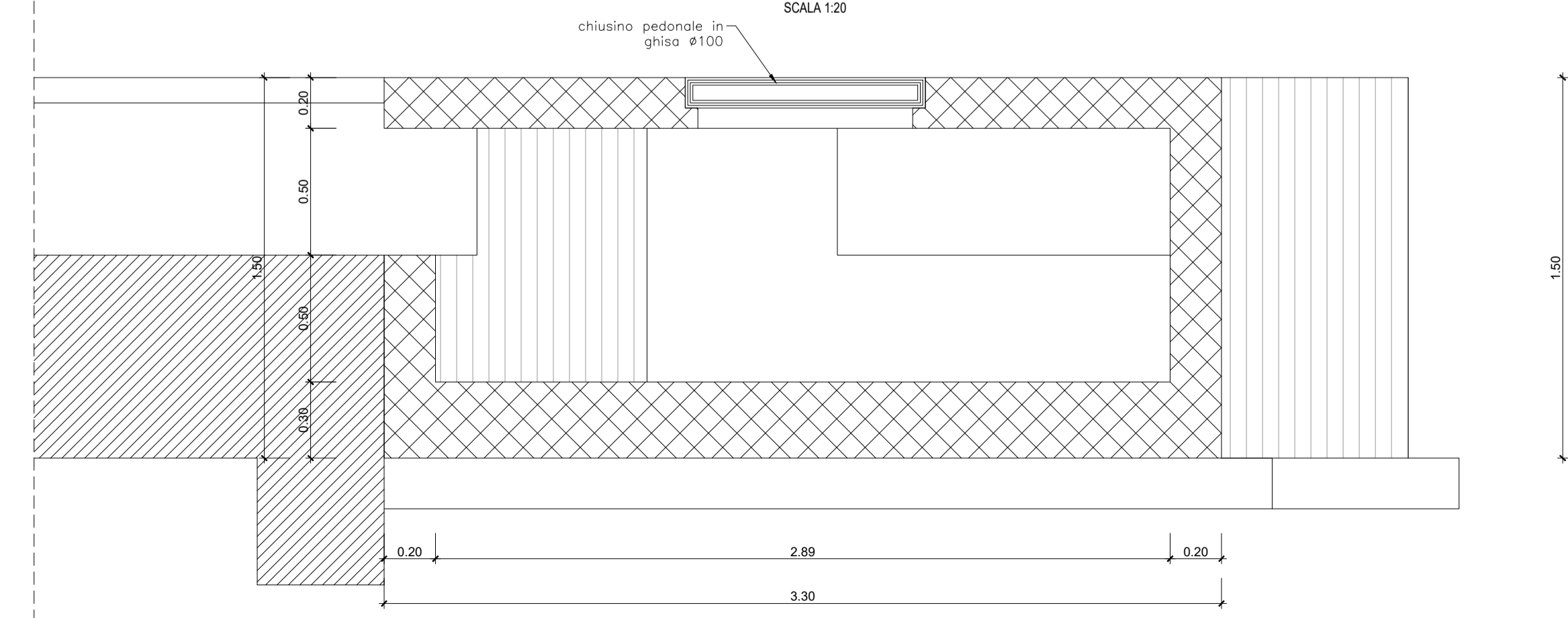
sezione x-x



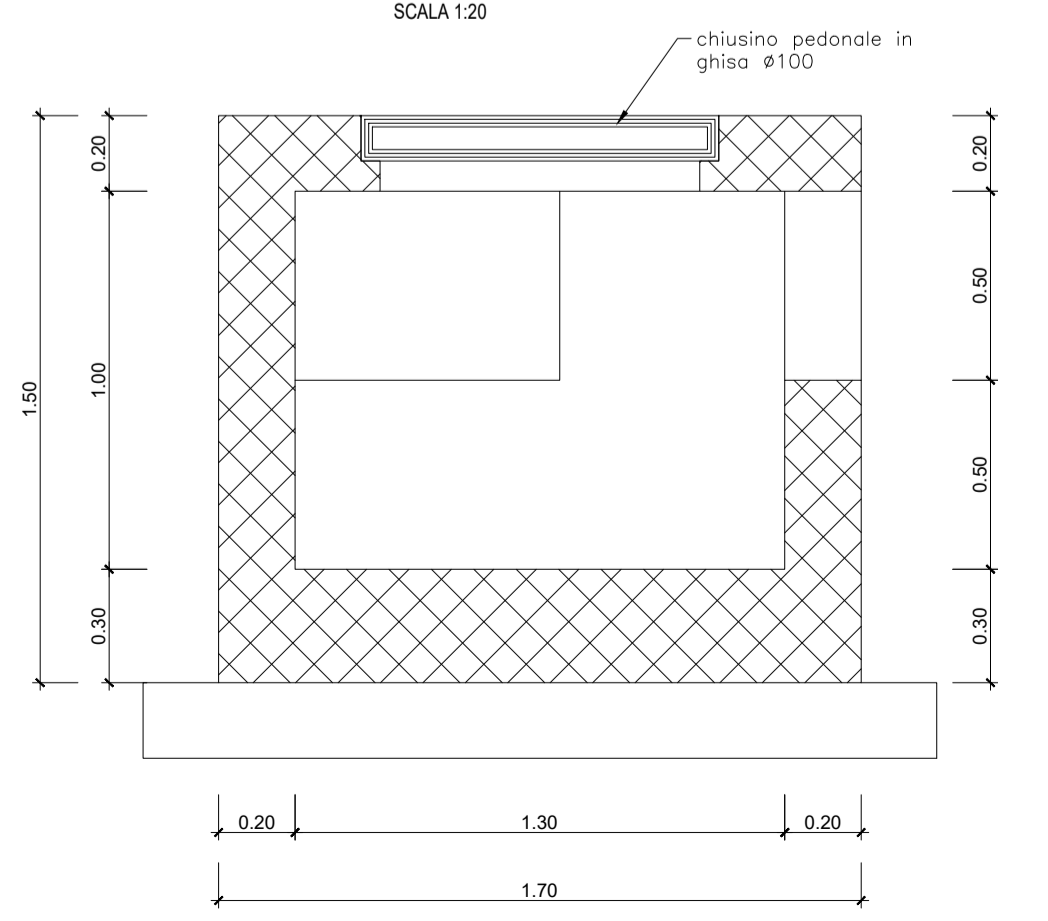
sezione y-y



sezione x-x



sezione y-y



COMMITTENTE:



PROGETTAZIONE:



DIREZIONE TECNICA

U.O. INFRASTRUTTURE SUD

PROGETTO DEFINITIVO

Nuova linea Ferrandina - Matera La Martella per il collegamento di Matera con la rete ferroviaria nazionale

NUOVA LINEA FERRANDINA - MATERA LA MARTELLA

OPERE CIVILI
Opere D'Arte Minori - Sottovia e interferenze idrauliche

SL01 - Sottopasso KM 19+135.51
Carpenteria scatolare e particolari

SCALA:

varie

COMMESSA LOTTO FASE ENTE TIPO DOC. OPERA/DISCIPLINA Progr. REV.

IA5F 01 D 78 BZ SL0100 001 A

Rev.	Descrizione	Redatto	Data	Verificato	Data	Approvato	Data	Autorizzato Data
A	Emissione Definitiva	S. Scopetta	Luglio 2019	M. Marzano	Luglio 2019	F. GERONZI	Luglio 2019	D. TIBERIKI Luglio 2019