

COMMITTENTE



PROGETTAZIONE:



DIREZIONE TECNICA

U.O. INFRASTRUTTURE SUD

PROGETTO DEFINITIVO

Nuova linea Ferrandina - Matera La Martella per il collegamento di Matera con la rete ferroviaria nazionale

NUOVA LINEA FERRANDINA – MATERA LA MARTELLA

OPERE CIVILI

Opere D'Arte Minori – Sottovia e interferenze idrauliche – Tombini

IN12 – Tombino alla pk 18+888,57 – RAMO A

Relazione di calcolo nuovo tombino

SCALA:

-

COMMESSA LOTTO FASE ENTE TIPO DOC. OPERA/DISCIPLINA PROGR. REV.

I A 5 F 0 1 D 7 8 C L I N 1 2 0 0 0 0 2 A

Rev.	Descrizione	Redatto	Data	Verificato	Data	Approvato	Data	Autorizzato Data
A	EMISSIONE DEFINITIVA	E.SELLARI	07/2019	N.MANCUSO <i>N. Mancuso</i>	07/2019	F.GERNONE <i>F. Gernone</i>	07/2019	D. TIBERTI 07/2019 <i>D. Tiberti</i>

File: IA5F01D78CLIN1200002A

n. Elab.:

ITALFERR S.p.A.
Gruppo Ferrovie dello Stato
Direzione Tecnica
UO Infrastrutture Sud
Dott. Ing. Denis Tiberti
Ordine degli Ingegneri Prov. di Napoli n. 10876



Nuova linea Ferrandina - Matera La Martella per il collegamento di
Matera con la rete ferroviaria nazionale

NUOVA LINEA FERRANDINA – MATERA LA MARTELLA

Relazione di calcolo nuovo tombino

PROGETTO	LOTTO	CODIFICA	DOCUMENTO	REV.	FOGLIO
IA5F	01	D 78 CL	IN1200 002	A	3 DI 38

INDICE

1. PREMESSA	4
2. GEOMETRIA DELLA STRUTTURA	6
3. PROGETTO NUOVO TOMBINO	7
3.1. NORMATIVA DI RIFERIMENTO	7
3.2. GEOMETRIA	8
3.3. MATERIALI	8
3.4. ANALISI DEI CARICHI	9
3.5. COMBINAZIONI DI CARICO	17
3.6. MODELLAZIONE ADOTTATA	22
3.7. CARATTERISTICHE DELLE SOLLECITAZIONI	24
3.7.1. INVILUPPO SLU-SLV	24
3.7.2. INVILUPPO SLE (RARA)	28
3.8. VERIFICHE	31
3.8.1. VERIFICHE DELLE SEZIONI	32

	Nuova linea Ferrandina - Matera La Martella per il collegamento di Matera con la rete ferroviaria nazionale					
	NUOVA LINEA FERRANDINA – MATERA LA MARTELLA					
Relazione di calcolo nuovo tombino	PROGETTO IA5F	LOTTO 01	CODIFICA D 78 CL	DOCUMENTO IN1200 002	REV. A	FOGLIO 4 DI 38

1. PREMESSA

Nella presente relazione di calcolo è sviluppato il progetto ex-novo, **ai sensi delle norme attualmente vigenti NTC18**, di un sottopasso lungo la linea ferroviaria “Ferrandina-Matera La Martella”, con una struttura scatolare in c.a.. Lo scatolare in oggetto è situato alla progressiva 18+888,57 (progressiva storica 18+723,00). Il progetto del manufatto viene elaborato in quanto non sono risultate soddisfatte le verifiche dello scatolare esistente, sviluppate in precedenti relazioni.

In generale le verifiche dei manufatti esistenti sono svolte secondo i seguenti criteri:

- verifica del manufatto esistente in conformità alle norme vigenti all’epoca della progettazione/costruzione: la verifica è già stata eseguita in una precedente relazione e non risulta soddisfatta, si procede per cui alla progettazione di un nuovo scatolare, ai sensi delle NTC2018 (punto c));
- verifica del manufatto esistente in conformità al D.M. 17/01/2018 e alla Circolare 21/01/2019 n. 7: non eseguita in quanto non risultano soddisfatte le verifiche di cui al punto a);
- dimensionamento del manufatto ex-novo con stesse dimensioni nette interne, che è oggetto della presente relazione, in conformità al D.M. 17/01/2018 e alla Circolare 21/01/2019 n. 7.

Si riportano di seguito una sezione longitudinale e una trasversale dello scatolare tipo, volte ad individuare le grandezze impiegate nelle verifiche e nel successivo dimensionamento.

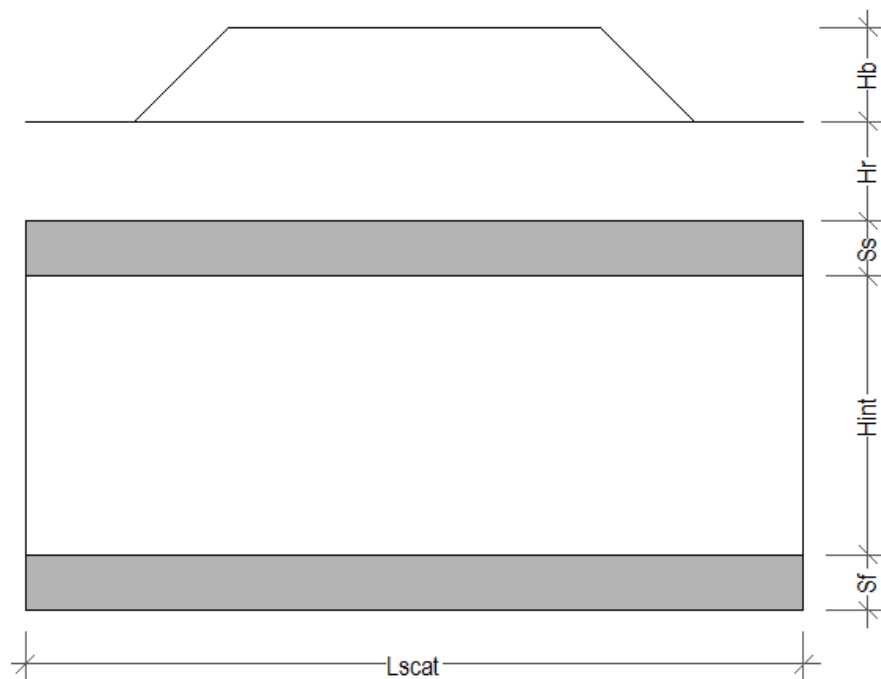


Figura 1. Sezione longitudinale dello scatolare

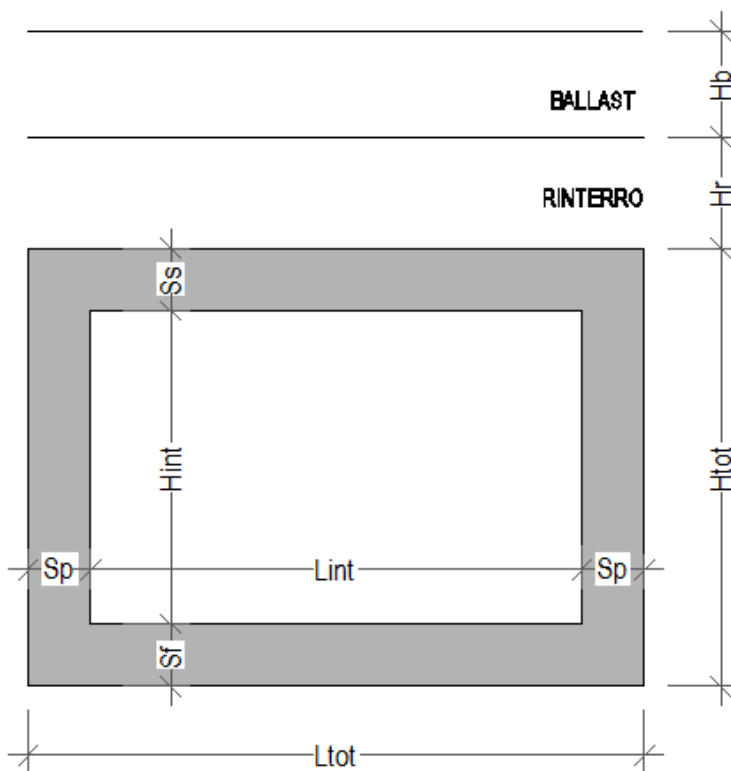


Figura 2. Sezione trasversale dello scotolare

2. GEOMETRIA DELLA STRUTTURA

Il tombino sottopassa la linea ferroviaria ad una distanza fra piano ferro ed estradosso soletta pari a 9.30 m, di cui spessore medio ballast più armamento pari a 0.80 m e la rimanente parte il rinterro. Esso ha dimensioni interne 3.00×3.00 m, con piedritti, soletta superiore e soletta inferiore di spessore 50 cm. Nel seguito verrà esaminata una striscia di scatolare avente lunghezza di 1.00 m. Nella figura [Fig. 2] di cui al paragrafo precedente sono riportate schematicamente la geometria dell'opera e la simbologia adottata.

Le caratteristiche geometriche hanno la seguente simbologia:

Spessore medio del ballast + armamento	H_b	[m]
Spessore traversina + rotaie (35 cm)	H_{tb}	[m]
Larghezza traversina	L_{tb}	[m]
Spessore del rinterro	H_r	[m]
Larghezza totale del sottopasso	L_{tot}	[m]
Larghezza utile del sottopasso	L_{int}	[m]
Spessore della soletta	S_s	[m]
Spessore piedritti	S_p	[m]
Spessore fondazione	S_f	[m]
Altezza libera del sottopasso	H_{int}	[m]
Altezza totale del sottopasso	H_{tot}	[m]
Larghezza striscia di calcolo	b	[m]

	Nuova linea Ferrandina - Matera La Martella per il collegamento di Matera con la rete ferroviaria nazionale					
	NUOVA LINEA FERRANDINA – MATERA LA MARTELLA					
Relazione di calcolo nuovo tombino	PROGETTO IA5F	LOTTO 01	CODIFICA D 78 CL IN1200 002	DOCUMENTO 	REV. A	FOGLIO 7 DI 38

3. PROGETTO NUOVO TOMBINO

Nel presente paragrafo si riportano i calcoli volti alla progettazione di un nuovo tombino, in sostituzione di quello esistente sopra analizzato, nel rispetto della norma attualmente vigente NTC18.

3.1. NORMATIVA DI RIFERIMENTO

Tutte le calcolazioni sono state eseguite nel rispetto delle normativa NTC18 attualmente vigente.. In particolare si è fatto riferimento:

- D.M. 17.01.2018 Nuove Norme Tecniche per le Costruzioni
- Circolare 21 Gennaio 2019, n. 7 Istruzione per l'applicazione dell'Aggiornamento delle "Norme Tecniche per le Costruzioni" di cui al DM 17 gennaio 2018
- RFI DTC INC PO SP IFS 001 A Specifica per la progettazione e l'esecuzione dei ponti ferroviari e di altre opere minori sottobinario
- RFI DTC INC CS SP IFS 001 A Specifica per la progettazione geotecnica delle opere civili ferroviarie
- EN 1992-1-1:2004 Eurocode 2: Design of concrete structures – Part 1-1: General rules and rules of building
- RFI DTC SI PS MA IFS 001 C Manuale di progettazione delle opere civili - Parte II - Sezione 2 Ponti e Strutture
- RFI DTC SI SP IFS 001 C Capitolato Generale Tecnico di Appalto delle Opere Civili
- EC08 Eurocodice 8.

3.2. GEOMETRIA

Larghezza utile	Lint	3,00 m	<i>luce interna scatolare</i>
Altezza libera	Hint	3,00 m	<i>altezza interna scatolare</i>
Spessore piedritti	Sp	0,50 m	
Spessore soletta	Ss	0,50 m	
Spessore fondazione	Sf	0,50 m	
Altezza ballast	Hb	0,80 m	
Rinterro (superiore)	Hr	8,50 m	
Lunghezza traversa	Ltb	2,30 m	
Altezza traversa	Htb	0,35 m	
Ricoprimento	Hric	9,30 m	<i>Hb+Hr</i>
Larghezza totale	Ltot	4,00 m	<i>Lint+2xSPp</i>
Altezza totale	Htot	4,00 m	<i>Hint+SPs+SPf</i>

3.3. MATERIALI

Per le opere in c.a. si adotta:

- un calcestruzzo C (30/37) le cui caratteristiche principali sono:

Resistenza cilindrica caratteristica: $f_{ck} = 30 \text{ N/mm}^2$

Resistenza di calcolo a compressione semplice: $f_{cd} = \alpha_{cc} f_{ck} / \gamma_m$, dove:

$\alpha_{cc} = 0.85$ e $\gamma_m = 1.5$;

$f_{cd} = 17 \text{ Nmm}^2$

Resistenza di calcolo a trazione semplice: $f_{ctd} = f_{ctk} / \gamma_m$, dove :

$\gamma_m = 1.5$;

$f_{ctd} = 1,35 \text{ Nmm}^2$.

Modulo elastico: $E_c = 32836 \text{ Nmm}^2$.

- acciaio da cemento armato normale B450C controllato in stabilimento. Le barre sono ad aderenza migliorata.

Le caratteristiche meccaniche sono:

tensione caratteristica di snervamento: $f_{yk} = 450 \text{ Nmm}^2$

resistenza di calcolo dell'acciaio: $f_{yd} = f_{yk} / \gamma_s$ dove

$\gamma_s = 1.15 = 391 \text{ Nmm}^2$

Allungamento $D1 > 12\%$

Modulo di elasticità: $E_s = 206000 \text{ Nmm}^2$

	Nuova linea Ferrandina - Matera La Martella per il collegamento di Matera con la rete ferroviaria nazionale					
	NUOVA LINEA FERRANDINA – MATERA LA MARTELLA					
Relazione di calcolo nuovo tombino	PROGETTO	LOTTO	CODIFICA	DOCUMENTO	REV.	FOGLIO
	IA5F	01	D 78 CL	IN1200 002	A	9 DI 38

3.4. ANALISI DEI CARICHI

Si riportano di seguito i carichi utilizzati per il calcolo delle sollecitazioni e le verifiche delle sezioni della struttura in esame.

Peso proprio della struttura (condizione DEAD)

Il *peso proprio* delle solette e dei piedritti viene calcolato automaticamente dal programma di calcolo utilizzato considerando per il calcestruzzo $\gamma = 25 \text{ kN/m}^3$.

Il peso proprio della struttura viene calcolato automaticamente dal programma di calcolo utilizzato.

Peso specifico calcestruzzo armato	γ_{ds}	25	kN/m^3	
peso singolo piedritto	P_p	12,50	kN/m	$\gamma_{cls} \times S_p$
peso soletta superiore	P_{ss}	12,50	kN/m	$\gamma_{cls} \times S_s$
peso soletta inferiore	P_{si}	12,50	kN/m	$\gamma_{cls} \times S_f$

Carichi permanenti portati (condizione PERM)

peso specifico ballast	γ_b	18	kN/m^3	
altezza ballast	H_b	0,80	m	
peso ballast	P_b	14,40	kN/m	$\gamma_b \times H_b$
peso specifico rinterro	γ_r	19	kN/m^3	
altezza rinterro	H_r	8,50	m	
peso rinterro	P_r	161,50	kN/m	$\gamma_r \times H_r$
Permanente totale	G_{2p}	175,90	kN/m	$P_b + P_r$
Permanente nodi 1 e 2	G_{2P}	43,98	kN	$G_{2p} \times S_p / 2$

I carichi concentrati nei nodi 1 e 2 (i nodi tra la soletta superiore e i piedritti), rappresentano il carico permanente sulla soletta di copertura dovuto al peso della zona sovrastante la metà dello spessore del piedritto (la modellazione dello scatolare è stata fatta in asse piedritto).

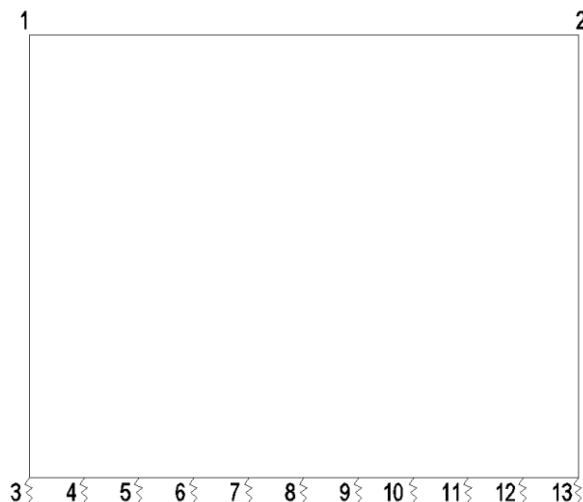


Figura 3. Numerazione dei nodi nel modello strutturale.

Spinta del terreno (condizioni SPTSX e SPTDX)

Le caratteristiche del rinterro, di seguito riportate, sono state determinate con indagini in sito SPT:

$\phi = 38^\circ$ angolo di attrito

$\gamma_r = 19 \text{ kN/m}^3$ peso specifico rinterro

$C_u = 0$ coesione non drenata

angolo di attrito rinterro		38 [°]	0,663 [rad]
coefficiente spinta attiva k_a		0,238	$(1 - \text{sen}\phi) / (1 + \text{sen}\phi)$
coefficiente spinta riposo k_0		0,384	$(1 - \text{sen}\phi)$
coefficiente spinta passiva k_p		4,204	$(1 + \text{sen}\phi) / (1 - \text{sen}\phi)$
Pressione estradosso soletta superiore	P1	67,61 kN/m ²	$k_0 \times (P_b + P_r)$
Pressione asse soletta superiore	P2	69,43 kN/m ²	$k_0 \times (P_b + P_r + \gamma_r \times S_s / 2)$
Pressione asse soletta inferiore	P3	94,99 kN/m ²	$k_0 \times [P_b + P_r + \gamma_r \times (S_s + H_{int} + S_f / 2)]$
Pressione intradosso soletta inferiore	P4	96,81 kN/m ²	$k_0 \times (P_b + P_r + \gamma_r \times H_{tot})$
Forza concentrata asse soletta superiore	F1	17,13 kN/m	$(P1 + P2) / 2 \times S_s / 2$
Forza concentrata asse soletta inferiore	F2	23,98 kN/m	$(P3 + P4) / 2 \times S_f / 2$

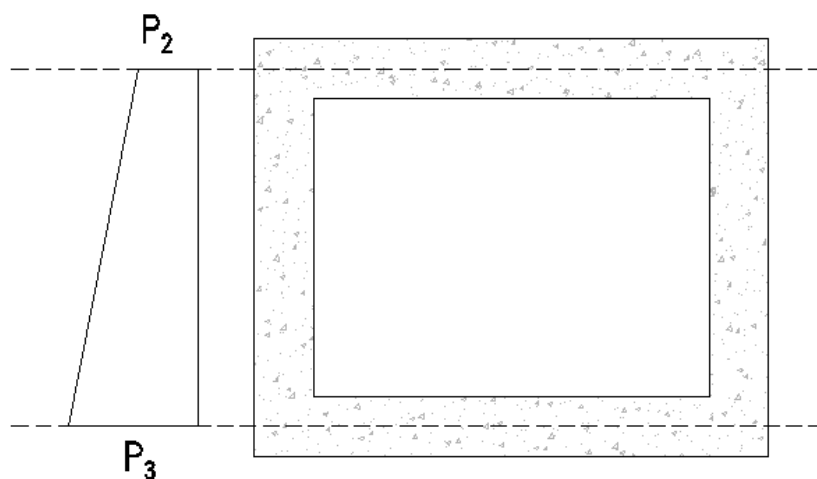


Figura 4. Spinte del terreno

I carichi concentrati nei nodi 1 e 3 (per la SPTSX) oppure 2 e 13 (per la SPTDX) rappresentano la parte di spinta del terreno esercitata su 1/2 spessore della soletta sup. e su 1/2 spessore della soletta inferiore.

Carichi accidentali, ripartizione carichi verticali (condizione ACCM)

In funzione delle caratteristiche geometriche dell'opera risulta più sfavorevole il carico dovuto al treno LM 71 rispetto al carico dovuto al treno SW/2.

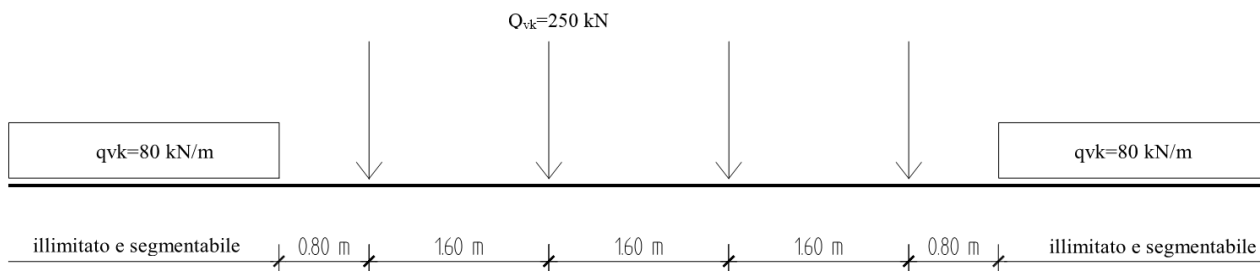


Figura 5. Treno LM71

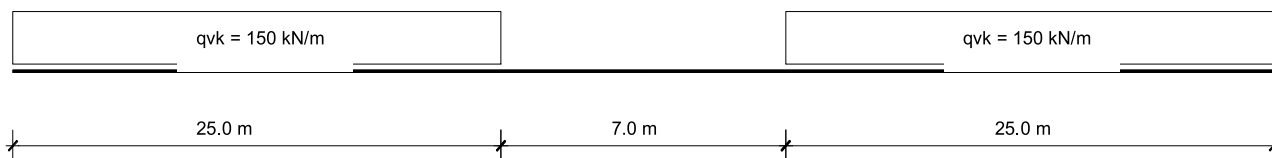


Figura 6. Treno SW/2

Per il calcolo del coefficiente dinamico Φ si fa riferimento al paragrafo 1.4.2 “effetti dinamici” delle istruzioni per la progettazione e l’esecuzione dei ponti ferroviari.

poiché risulta: $H_{int} < 5 \text{ m}$

$L_{int} < 8 \text{ m}$

Si ottiene considerando un ridotto standar manutentivo $\Phi_3 = 1.35$. In accordo al §5.2.2.2.3 NTC18 tale coefficiente dinamico nei casi di scatolari, con o senza solettone, aventi copertura $h > 1,0$ può essere ridotto nella seguente maniera:

$$\Phi_{rid} = \Phi - \frac{h - 1,00}{10} \geq 1,0$$

dove h , in metri, è l’altezza della copertura dall’estradosso della struttura alla faccia superiore delle traverse $[H_{nc}]$. Per le strutture dotate di una copertura maggiore di $2,50 \text{ m}$ può assumersi un coefficiente di incremento dinamico unitario.

Si riporta di seguito una schematizzazione della diffusione dei carichi ferroviari (LM71 e SW2) rispettivamente attraverso ballast, rinterro e soletta.

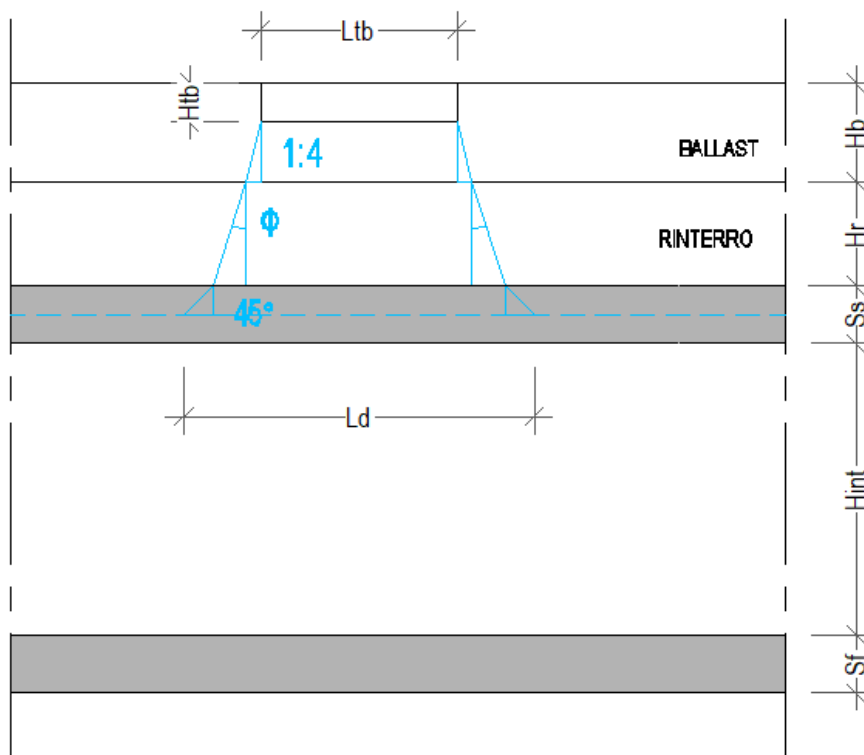


Figura 7. Schema modalità di diffusione dei carichi ferroviari

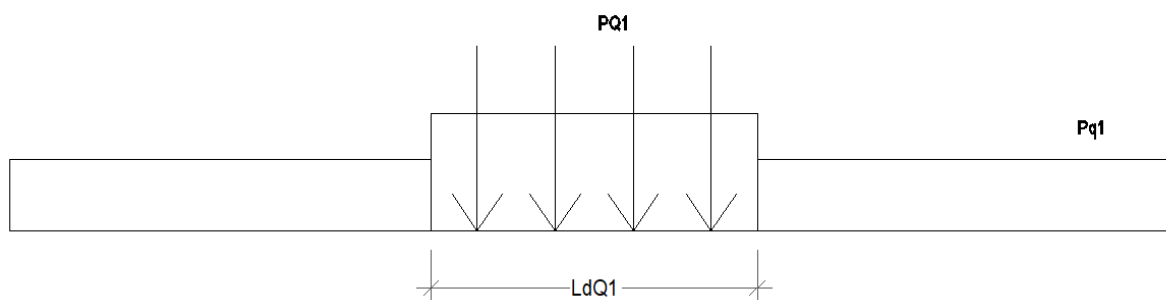


Figura 8. Carichi Treno LM71 su L_d

Sia per il calcolo delle sollecitazioni massime in mezzzeria della soletta superiore che per quelle massime all'incastro con i piedritti di detta soletta, il carico dovuto al treno LM71 viene distribuito per tutta la larghezza L_{dQ1} del treno di carico.

Relazione di calcolo nuovo tombino

PROGETTO	LOTTO	CODIFICA	DOCUMENTO	REV.	FOGLIO
IA5F	01	D 78 CL	IN1200 002	A	13 DI 38

Incremento dinamico	$\Phi 3^*$	1,35	<i>* valido per $H_{int} < 5m$, $L_{int} < 8m$</i>
Incremento dinamico con ricoprimento	$\Phi 3$	1,00	$\Phi 3 = 1$ per $H_{ric} > 2,5m$
Coefficiente di adattamento	α	1,10	
Larghezza di diffusione nel ballast	Ldb	0,23 m	Diffusione 1:4 nel ballast
Larghezza di diffusione nel rinterro	Ldr	13,28 m	Diffusione secondo angolo attrito
Larghezza di diffusione nel cls	Ldc	0,50 m	Diffusione 45° nel cls
Larghezza trasv. di diffusione del carico	Ld	16,31 m	$L_{tb} + L_{db} + L_{dr} + L_{dc}$
Carico distribuito per treno LM71	q1	80,00 kN/m	
Carico concentrato per treno LM71	Q1	250,00 kN	
N°. carichi concentrati per treno LM71	NQ1	4	
Larghezza applicazione carichi conc. Q1	LaQ1	6,40 m	
Larghezza distribuzione carichi conc. Q1	LdQ1	6,40 m	
Carico ripartito verticale per LM71 (q1)	Pq1	5,40 kN/m ²	$q1 \times \Phi 3 \times \alpha / Ld$
Carico ripartito verticale per LM71 (Q1)	PQ1	10,54 kN/m ²	$Q1 \times NQ1 \times \Phi 3 \times \alpha / (Ld \times LdQ1)$

Spinta sui piedritti prodotta dal sovraccarico (condizioni SPACCSX e SPACCDX)

Carico distribuito per treno LM71	Sq1	2,07 kN/m ²	$(q1 \times \alpha / Ld) \times K0$
Carico concentrato per treno LM71	SQ1	4,05 kN/m ²	$Q1 \times NQ1 \times \alpha / (Ld \times LdQ1) \times K0$
Spinta semispessore soletta superiore	Fq1sup	1,01 kN/m	$SPQ1 \times SPs / 2$
spinta semispessore soletta inferiore	Fq1inf	1,01 kN/m	$SPQ1 \times SPi / 2$

Frenatura e avviamento (condizione AVV)

La forza di frenatura del modello SW/2 agente su tutta la larghezza dello scatolare è pari a 35 kN/m, mentre quella di avviamento del modello LM71 è di 33 kN/m. Visto che il treno sfavorevole è quello LM71, anche per il calcolo della frenatura si considera il carico LM71 in avviamento. Distribuendo tale forza sulla larghezza di diffusione del carico si avrà:

Avviamento e frenatura LM71	Av	33,00 kN/m	
Avviamento e frenatura LM71 distribuiti	qAv	2,02 kN/m	Av / Ld

Azioni termiche (condizione:TERM)

Alla soletta superiore si applica una variazione termica uniforme pari a $\Delta t = \pm 15^\circ C$ ed una variazione nello spessore tra estradosso ed intradosso pari a $\Delta t = \pm 5^\circ C$.

Variazione termica uniforme	ΔT_{unif}	+15,00 [°]	Sulla soletta superiore
Variazione termica differenziale	ΔT_{diff}	+5,00 [°]	Sulla soletta superiore
Gradiente		+10,00 [°/m]	$\Delta T_{diff} / Ss$

	Nuova linea Ferrandina - Matera La Martella per il collegamento di Matera con la rete ferroviaria nazionale					
	NUOVA LINEA FERRANDINA – MATERA LA MARTELLA					
Relazione di calcolo nuovo tombino	PROGETTO IA5F	LOTTO 01	CODIFICA D 78 CL IN1200 002	DOCUMENTO 	REV. A	FOGLIO 14 DI 38

Ritiro (condizione: RITIRO)

Gli effetti del ritiro vanno valutati a “lungo termine” attraverso il calcolo dei coefficienti di ritiro finale $\epsilon_{cs}(t, t_0)$ e di viscosità $\phi(t, t_0)$, come definiti nell’EUROCODICE 2- UNI EN 1992-1-1 Novembre 2005 e D. M. 17-01-2018.

I fenomeni di ritiro vengono considerati agenti solo sulla soletta di copertura ed applicati nel modello come una variazione termica uniforme equivalente agli effetti del ritiro: $\Delta T_{\text{ritiro}} = -11.86^\circ\text{C}$.

Variazione termica uniforme equivalente $\Delta T_{\text{ritiro}} = -[11,86^\circ]$ Sulla soletta superiore

Azioni sismiche

Per il calcolo dell’azione sismica si utilizza il metodo dell’ analisi pseudostatica in cui l’azione sismica è rappresentata da una forza statica equivalente pari al prodotto delle forze di gravità per un opportuno coefficiente sismico k . Le forze sismiche sono pertanto le seguenti:

$$\text{Forza sismica orizzontale } F_h = k_h * W$$

$$\text{Forza sismica verticale } F_v = k_v * W$$

I valori dei coefficienti sismici orizzontale k_h e verticale k_v

$$k_h = a_{\text{max}} / g$$

$$k_v = \pm 0,5 \times k_h$$

Con riferimento alla nuova classificazione sismica del territorio nazionale, ai fini del calcolo dell’azione sismica secondo il DM 17/01/2018 viene assegnata all’opera una vita nominale $V_N \geq 50$ anni ed una II classe d’uso $C_u = 1$; segue un periodo di riferimento $V_R = V_N * C_u = 50$ anni

A seguito di tale assunzione si ottiene allo stato limite ultimo SLV in funzione della Latitudine e Longitudine del sito in esame un valore dell’accelerazione pari a $a_g = 0.145 \text{ g}$, come desunto anche dalla relazione geotecnica.

In assenza di analisi specifiche della risposta sismica locale, l’accelerazione massima può essere valutata con la relazione:

$$a_{\text{max}} = S * a = S_s * S_t * a_g$$

dove assumendo un terreno di tipo C ed in base al fattore di amplificazione del sito F_0 si ottiene:

$$S_s = 1.48 \quad \text{Coefficiente di amplificazione stratigrafica}$$

$$S_t = 1 \quad \text{Coefficiente di amplificazione topografica ne deriva che:}$$

$$a_{\text{max}} = 0.215 \text{ g}$$

Le forze di inerzia sullo **scatolare** (masse di peso proprio soletta superiore e piedritti, rinterro e ballast, 20% treno di carico,..) sono pari alle masse moltiplicate per kh e kv ove: $kh = \beta M \times S \times ag/g$ e $kv = kh / 2$. Essendo lo scatolare non libero di subire spostamenti relativi rispetto al terreno, $\beta M = 1$.

vita nominale	V_N	50 anni
classe d'uso	CL	II
coefficiente d'uso	C_U	1.00
vita di riferimento = $C_U * V_N$	V_R	50 anni
probabilità di superamento nel periodo di riferimento	P_{VR}	10%
periodo di ritorno del sisma	T_R	475 anni

spettro di risposta in accelerazione della componente orizzontale

accelerazione massima orizzontale al bedrock	ago	0.145 g
fattore amplificazione massima spettro accelerazione	Fo	2.494 sec
periodo inizio tratto a velocità costante spettro acc. orizz.	T^*c	0.343
categoria sottosuolo		C
categoria topografica		T1
amplificazione topografica	S_T	1.000
smorzamento viscoso convenzionale	ξ	5%
fattore di correzione per $\xi <> 5\%$	η	1.000

Tab.3.2.V	S_s	C_c	S_s	C_c
A	1.00	1.00	1.48	1.49
B	1.20	1.36		
C	1.48	1.49		
D	1.80	2.13		
E	1.60	1.76		

coefficiente amplificazione stratigrafica	S_s	1.483
coefficiente di amplificazione	S	1.483
coefficiente categoria sottosuolo	C_c	1.495
periodo inizio tratto a accelerazione costante = $T_c / 3$	T_B	0.171 sec
periodo inizio tratto a velocità costante = $C_c * T^*c$	T_C	0.513 sec
periodo inizio tratto a spostamento costante = $4 * ag/g + 1,6$	T_D	2.180 sec
accelerazione massima orizzontale al suolo = $S_s \times S_t \times ag/g$	ago,max	0.215 g

accelerazioni per il calcolo delle forze di inerzia agenti sullo scatolare

$ao = kh = ago,max = S \times ag/g$	valore PGA x scatolare	$ao = kh$	0.2150 g
$av = kv = kh / 2$	valore PGA x scatolare	$av = kv$	0.1075 g

Forze di inerzia (condizione SismaH)

Forza di inerzia treno di carico - (%)	%	20%	
Forza orizzontale sulla soletta di copertura	F ^h	40,97 kN/m	$(P_{ss}+P_b+P_r+%P_{Q1}) \times kb$
Forza orizzontale su singolo piedritto	F ^h	2,69 kN/m	$P_p \times kb$

Forze di inerzia (condizione SismaV)

Forza di inerzia treno di carico - (%)	%	20%	
Forza verticale sulla soletta di copertura	F ^v	20,48 kN/m	$(P_{ss}+P_b+P_r+%P_{Q1}) \times kv$

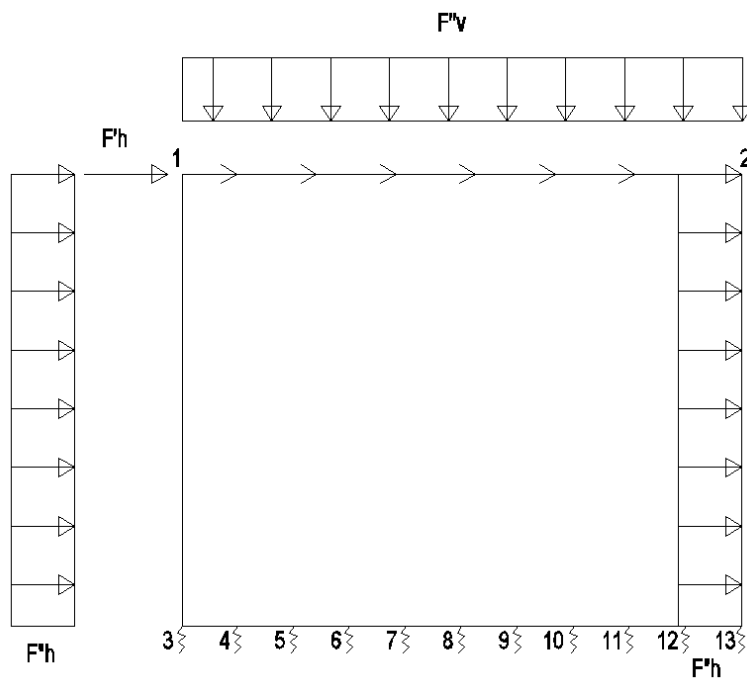


Figura 9. Forze sismiche agenti sulla struttura

Spinta sismica terreno - Teoria di WOOD (condizioni SPSSDX e SPSSX)

Forza distribuita su uno solo dei piedritti	qW	54,62 kN/m	$(%P_{Q1}+G2p+\gamma r \times H_{tot}) \times (a_{go},m_a)$
Forza concentrata nodo superiore piedritto	QW ^{sup}	13,66 kN	$qW \times S_s / 2$
Forza concentrata nodo inferiore piedritto	QW ^{inf}	13,66 kN	$qW \times S_f / 2$

3.5. COMBINAZIONI DI CARICO

Gli effetti dei carichi verticali, dovuti alla presenza dei convogli, vengono sempre combinati con le altre azioni derivanti dal traffico ferroviario, adottando i coefficienti di cui alla Tabella 5.2.IV del DM 17/01/2018 di seguito riportata. In particolare, per ogni gruppo viene individuata una azione dominante che verrà considerata per intero; per le altre azioni, vengono definiti diversi coefficienti di combinazione. Ogni gruppo massimizza una particolare condizione alla quale la struttura dovrà essere verificata.

Tab. 5.2.III - Carichi mobili in funzione del numero di binari presenti sul ponte

Numero di binari	Binari Carichi	Traffico normale		Traffico pesante ⁽²⁾
		caso a ⁽¹⁾	caso b ⁽¹⁾	
1	Primo	1,0 (LM 71''+"SW/0)	-	1,0 SW/2
2	Primo	1,0 (LM 71''+"SW/0)	-	1,0 SW/2
	secondo	1,0 (LM 71''+"SW/0)	-	1,0 (LM 71''+"SW/0)
≥3	Primo	1,0 (LM 71''+"SW/0)	0,75 (LM 71''+"SW/0)	1,0 SW/2
	secondo	1,0 (LM 71''+"SW/0)	0,75 (LM 71''+"SW/0)	1,0 (LM 71''+"SW/0)
	Altri	-	0,75 (LM 71''+"SW/0)	-

⁽¹⁾ LM71 ''+" SW/0 significa considerare il più sfavorevole fra i treni LM 71, SW/0

⁽²⁾ Salvo i casi in cui sia esplicitamente escluso

Tab. 5.2.IV - Valutazione dei carichi da traffico

TIPO DI CARICO	Azioni verticali		Azioni orizzontali			Commenti
	Carico verticale (1)	Treno scarico	Frenatura e avviamento	Centrifuga	Serpeggio	
Gruppo 1 (2)	1,0	-	0,5 (0,0)	1,0 (0,0)	1,0 (0,0)	massima azione verticale e laterale
Gruppo 2 (2)	-	1,0	0,0	1,0 (0,0)	1,0 (0,0)	stabilità laterale
Gruppo 3 (2)	1,0 (0,5)	-	1,0	0,5 (0,0)	0,5 (0,0)	massima azione longitudinale
Gruppo 4	0,8 (0,6;0,4)	-	0,8 (0,6;0,4)	0,8 (0,6;0,4)	0,8 (0,6;0,4)	Fessurazione

(1) Includendo tutti i valori (F; a; etc..)

(2) La simultaneità di due o tre valori caratteristici interi (assunzione di diversi coefficienti pari ad 1.0), sebbene improbabile, è stata considerata come semplificazione per i gruppi di carico 1,2 e 3 senza che ciò abbia significative conseguenze progettuali

I valori campiti in grigio rappresentano l'azione dominante.

Nelle tabelle sopra riportate è indicato un coefficiente per gli effetti a sfavore di sicurezza e, tra parentesi, un coefficiente, minore del precedente, per gli effetti a favore di sicurezza.

In fase di combinazione, ai fini delle verifiche degli SLU e SLE per la verifica delle tensioni, si sono considerati i soli Gruppo 1 e 3, mentre per la verifica a fessurazione è stato utilizzato il Gruppo 4. Nella tabella 5.2.III vengono riportati i carichi da utilizzare in caso di impalcati con due, tre o più binari caricati.

I Gruppi definiscono le azioni che nelle diverse combinazioni sono generalmente definite come Q_{ki} .

I coefficienti di amplificazione dei carichi γ e i coefficienti di combinazione ψ sono riportati nelle tabelle seguenti.

In particolare nel calcolo della struttura scatolare si fa riferimento alla combinazione A1 STR.

Tab. 5.2.V - Coefficienti parziali di sicurezza per le combinazioni di carico agli SLU

Coefficiente			EQU ⁽¹⁾	A1	A2
Azioni permanenti	favorevoli	γ_{G1}	0,90	1,00	1,00
	sfavorevoli		1,10	1,35	1,00
Azioni permanenti non strutturali ⁽²⁾	favorevoli	γ_{G2}	0,00	0,00	0,00
	sfavorevoli		1,50	1,50	1,30
Ballast ⁽³⁾	favorevoli	γ_B	0,90	1,00	1,00
	sfavorevoli		1,50	1,50	1,30
Azioni variabili da traffico ⁽⁴⁾	favorevoli	γ_Q	0,00	0,00	0,00
	sfavorevoli		1,45	1,45	1,25
Azioni variabili	favorevoli	γ_{Qi}	0,00	0,00	0,00
	sfavorevoli		1,50	1,50	1,30
Precompressione	favorevole	γ_P	0,90	1,00	1,00
	sfavorevole		1,00 ⁽⁵⁾	1,00 ⁽⁶⁾	1,00
Ritiro, viscosità e cedimenti non imposti appositamente	favorevole	γ_{Ce}	0,00	0,00	0,00
	sfavorevole	d	1,20	1,20	1,00

⁽¹⁾ Equilibrio che non coinvolga i parametri di deformabilità e resistenza del terreno; altrimenti si applicano i valori della colonna A2.

⁽²⁾ Nel caso in cui l'intensità dei carichi permanenti non strutturali, o di una parte di essi (ad esempio carichi permanenti portati), sia ben definita in fase di progetto, per detti carichi o per la parte di essi nota si potranno adottare gli stessi coefficienti validi per le azioni permanenti.

⁽³⁾ Quando si prevedano variazioni significative del carico dovuto al ballast, se ne dovrà tener conto esplicitamente nelle verifiche.

⁽⁴⁾ Le componenti delle azioni da traffico sono introdotte in combinazione considerando uno dei gruppi di carico gr della Tab. 5.2.IV.

⁽⁵⁾ 1,30 per instabilità in strutture con precompressione esterna

⁽⁶⁾ 1,20 per effetti locali

Tab. 5.2.VI - Coefficienti di combinazione Ψ delle azioni

Azioni		Ψ_0	Ψ_1	Ψ_2
Azioni singole	Carico sul rilevato a tergo delle spalle	0,80	0,50	0,0
da traffico	Azioni aerodinamiche generate dal transito dei convogli	0,80	0,50	0,0
	gr_1	0,80 ⁽¹⁾	0,80 ⁽¹⁾	0,0
Gruppi di	gr_2	0,80 ⁽²⁾	0,80 ⁽¹⁾	-
carico	gr_3	0,80 ⁽²⁾	0,80 ⁽¹⁾	0,0
	gr_4	1,00	1,00 ⁽¹⁾	0,0
Azioni del vento	F_{wk}	0,60	0,50	0,0
Azioni da	in fase di esecuzione	0,80	0,0	0,0
neve	SLU e SLE	0,0	0,0	0,0
Azioni termiche	T_k	0,60	0,60	0,50

⁽¹⁾ 0,80 se è carico solo un binario, 0,60 se sono carichi due binari e 0,40 se sono carichi tre o più binari.

⁽²⁾ Quando come azione di base venga assunta quella del vento, i coefficienti ψ_0 relativi ai gruppi di carico delle azioni da traffico vanno assunti pari a 0,0.

Le azioni descritte nel paragrafo precedente ed utilizzate nelle combinazioni di carico vengono di seguito riassunte:

Peso proprio	DEAD
Carichi permanenti	PERM
Spinta del terreno sulla parete sinistra	SPTSX
Spinta del terreno sulla parete destra	SPTDX
Carico Accidentale LM71	ACCM
Spinta del carico acc. (LM71)Sulla parete	SPACCSX
Spinta del carico acc. (LM71)Sulla parete	SPACCDX
Avviamento e frenatura	AVV
Variazione termica sulla soletta superiore	ENV_TERM
Ritiro	RITIRO
Azione sismica orizzontale	Sisma H
Azione sismica Verticale	Sisma V
Incremento sismico della spinta sul terreno	SPSDX/SX

La 4 condizioni di carico:

$$\Delta T_{\text{uniforme}} = \pm 15^\circ$$

$$\Delta T_{\text{differenziale}} = \pm 5^\circ$$

e le loro 4 combinazioni sono state preventivamente involuppate nella condizione ENV_TERM, la quale viene impiegata nelle successive combinazioni di carico per massimizzare gli effetti termici.

Si riportano di seguito le combinazioni allo SLU di carico ritenute più significative in base all'esperienza.

Combinazione fondamentale

$$\gamma_{G1} \cdot G_1 + \gamma_{G2} \cdot G_2 + \gamma_P \cdot P + \gamma_{Q1} \cdot Q_{k1} + \gamma_{Q2} \cdot \Psi_{02} \cdot Q_{k2} + \gamma_{Q3} \cdot \Psi_{03} \cdot Q_{k3} + \dots$$

Combinazioni di carico SLU (non sismiche)													
	1slu	2slu	3slu	4slu	5slu	6slu	7slu	8 slu	9 slu	10 slu	11 slu	12 slu	13 slu
DEAD	1.35	1.35	1.35	1.35	1.35	1.35	1.35	1	1.35	1.35	1.35	1.35	1.35
PERM	1.5	1.5	1.5	1.5	1.5	1.5	1.5	1	1.5	1.5	1.5	1.5	1.5
SPTSX	1	1	1	1	1.35	1.35	1	1	1	1.35	1.35	1.35	1.35
SPTDX	1	1	1	1.35	1.35	1.35	1.35	1.35	1.35	1	1	1	1
ACCM	1.45	1.45	1.45	1.45	1.45	0	1.45	0	1.45	1.45	1.16	1.16	1.015
SPACCSX	0	0	0	0	0	0	0	0	0	1.45	0	0	0
SPACCDX	1.45	0	0	1.45	1.45	1.45	1.45	1.45	1.45	0	1.16	1.16	1.015
AVV	1.45	1.45	1.45	1.45	1.45	0	1.45	0	0	0	0	0	1.45
ENV_TERM	0	-0.9	0	0	0	0	-0.9	0	0.9	-0.9	-1.5	1.5	0.9
RITIRO	0	1.2	0	0	0	0	0	0	1.2	1.2	1.2	1.2	1.2

Combinazione sismica, impiegata per gli stati limite ultimi e di esercizio connessi all'azione sismica E:

$$E + G_1 + G_2 + P + \psi_{21} \cdot Q_{k1} + \psi_{22} \cdot Q_{k2} + \dots$$

dove:

$$E = \pm 1.00 \times E_Y \pm 0.30 \times E_Z \quad \text{oppure} \quad E = \pm 0.30 \times E_Y \pm 1.00 \times E_Z$$

Combinazioni di Carico Sismiche								
	SH1	SH2	SH3	SH4	SV1	SV2	SV3	SV4
DEAD	1	1	1	1	1	1	1	1
PERM	1	1	1	1	1	1	1	1
SPTSX	1	1	1	1	1	1	1	1
SPTDX	1	1	1	1	1	1	1	1
ACCM	0.2	0.2	0.2	0.2	0.2	0.2	0.2	0.2
SPACCSX	0	0	0	0	0	0	0	0
SPACCDX	0.2	0.2	0.2	0.2	0.2	0.2	0.2	0.2
AVV	0.2	0.2	0.2	0.2	0.2	0.2	0.2	0.2
ENV_TERM	-0.5	-0.5	-0.5	-0.5	-0.5	-0.5	-0.5	-0.5
RITIRO	0	0	0	0	0	0	0	0
Sisma H	1	1	1	1	0.3	0.3	0.3	0.3
Sisma V	0.3	-0.3	0.3	-0.3	-1	1	-1	1
SPSDX	0	0	1	1	0	0	0.3	0.3
SPSSX	1	1	0	0	0.3	0.3	0	0

Le combinazioni sismiche vanno eseguite in entrambe le direzioni pertanto le combinazioni SH vanno ripetute per Sisma H = -1 e le combinazioni SV per Sisma V=-0.3.

Si riportano infine, le combinazioni di carico agli stati limite di esercizio SLE ritenute più significative.

Combinazione rara

$$G_1 + G_2 + P + Q_{k1} + \psi_{02} \cdot Q_{k2} + \psi_{03} \cdot Q_{k3} + \dots$$

Combinazioni di carico SLE			
	1 sle	2 sle	3 sle
DEAD	1	1	1
PERM	1	1	1
SPTSX	1	1	1
SPTDX	0.8	0.8	0.8
ACCM	0.8	0.8	0.8
SPACCSX	0.8	0.8	0
SPACCDX	0.8	0.8	0.8
AVV	-0.8	0.8	-0.8
ENV_TERM	-0.6	0.6	-0.6
RITIRO	0	0	1

3.6. MODELLAZIONE ADOTTATA

Il modello di calcolo attraverso il quale viene schematizzata la struttura è quello di telaio chiuso su letto di molle alla Winkler. Il programma di calcolo utilizzato è un programma ad elementi finiti, il Sap 2000.

Le caratteristiche delle aste modellate con elementi frame sono le seguenti:

Asta 1= Sezione 100 x 50 cmq (soletta superiore)

Aste 2,3 = Sezione 100 x 50 cmq (piedritti)

Aste 4,5 = Sezione 100 x 50 cmq (soletta inferiore)

L'opera è stata considerata vincolata alla base mediante dei vincoli cedevoli in funzione delle caratteristiche elastiche del terreno di sottofondo.

La soletta inferiore viene divisa in 10 elementi per poter schematizzare, tramite le molle applicate, l'interazione terreno-struttura. Per la rigidità delle molle, nel il caso in esame, si assume il valore del Modulo di reazione verticale desunto dalla relazione geotecnica:

$$K_s = 10000 \text{ kN/m}^3$$

Rigidità molle nodali SAP

ks		10000 kN/m ³
nodi centrali (6,7,8,9,10)		
L _{infl}		0,350 m
K _{centrale}	ks x L _{infl} x 1	3500 kN/m
nodi intermedi (4,5,11,12)		
L _{infl}		0,350 m
K _{intermedio}	1,5 x ks x L _{infl} x 1	5250 kN/m
nodi estremità (3,13)		
L _{infl}		0,425 m
K _{estremità}	2,0 x ks x L _{infl} x 1	8500 kN/m

Nodi

N.nodi	13
N.nodi sup	2
N.nodi inf	11
N.spazi inf	10
Linterasse	3,50 m
Hinterasse	3,50 m

Nodo	X	Z
1	0,000	3,500
2	3,500	3,500
3	0,000	0,000
4	0,350	0,000
5	0,700	0,000
6	1,050	0,000
7	1,400	0,000
8	1,750	0,000
9	2,100	0,000
10	2,450	0,000
11	2,800	0,000
12	3,150	0,000
13	3,500	0,000

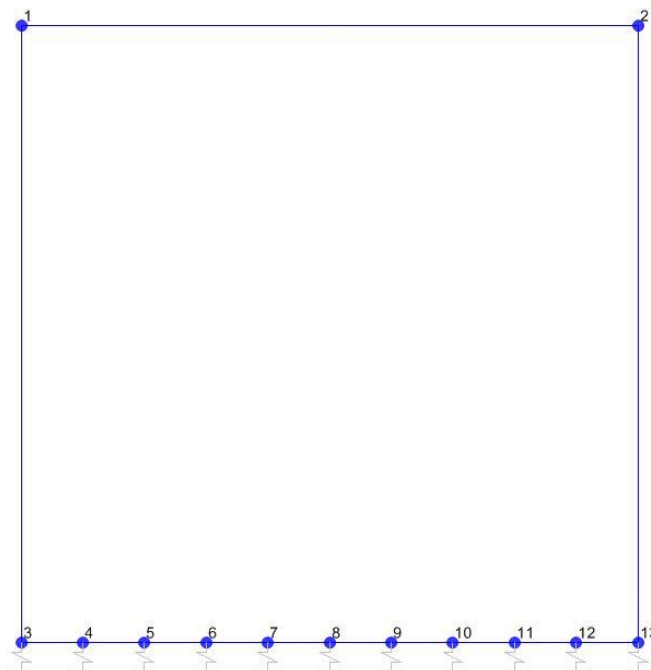


Figura 10. Numerazione nodi modello SAP

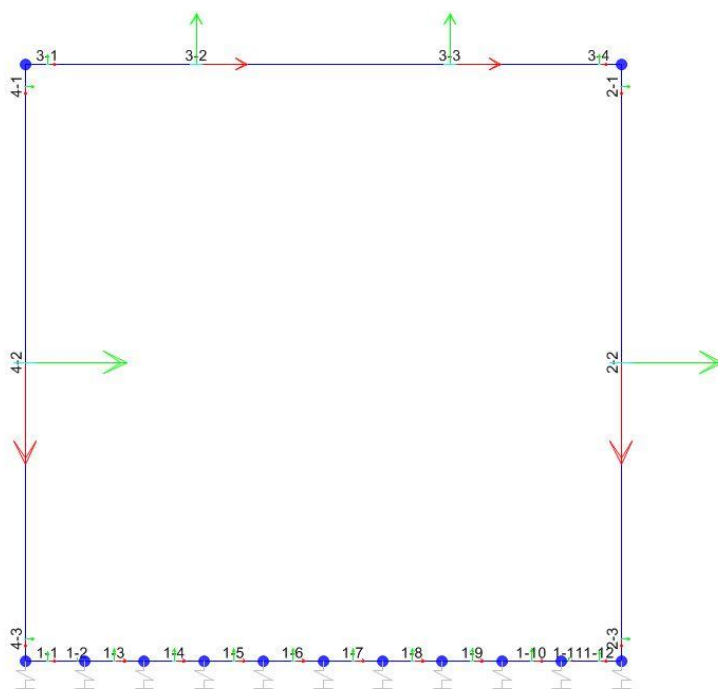


Figura 11: Individuazione elementi modello SAP

3.7. CARATTERISTICHE DELLE SOLLECITAZIONI

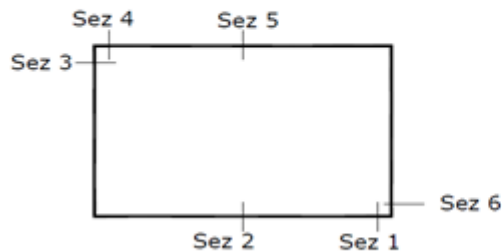
3.7.1. Involuppo SLU-SLV

Frame	Station	OutputCase	CaseType	StepType	P	V2	M3
1	0,225	ENV_SLU SLV	Combination	Max	0,0	452,6	175,3
1	0,345	ENV_SLU SLV	Combination	Max	0,0	454,3	130,0
1	0,345	ENV_SLU SLV	Combination	Max	0,0	345,4	130,0
1	0,69	ENV_SLU SLV	Combination	Max	0,0	351,3	8,1
1	0,69	ENV_SLU SLV	Combination	Max	0,0	238,3	8,1
1	1,035	ENV_SLU SLV	Combination	Max	0,0	244,2	-73,7
1	1,035	ENV_SLU SLV	Combination	Max	0,0	166,1	-73,7
1	1,38	ENV_SLU SLV	Combination	Max	0,0	172,0	-100,2
1	1,38	ENV_SLU SLV	Combination	Max	0,0	91,1	-100,2
1	1,725	ENV_SLU SLV	Combination	Max	0,0	97,0	-106,2
1	1,725	ENV_SLU SLV	Combination	Max	0,0	13,3	-106,2
1	2,07	ENV_SLU SLV	Combination	Max	0,0	19,2	-77,7
1	2,07	ENV_SLU SLV	Combination	Max	0,0	-66,5	-77,7
1	2,415	ENV_SLU SLV	Combination	Max	0,0	-60,6	-32,8
1	2,415	ENV_SLU SLV	Combination	Max	0,0	-128,8	-32,8
1	2,76	ENV_SLU SLV	Combination	Max	0,0	-124,4	27,4
1	2,76	ENV_SLU SLV	Combination	Max	0,0	-208,1	27,4
1	3,105	ENV_SLU SLV	Combination	Max	0,0	-203,7	130,1
1	3,105	ENV_SLU SLV	Combination	Max	0,0	-288,1	130,1
1	3,225	ENV_SLU SLV	Combination	Max	0,0	-286,8	175,4
1	0,225	ENV_SLU SLV	Combination	Min	0,0	271,2	6,0
1	0,345	ENV_SLU SLV	Combination	Min	0,0	272,4	-34,8
1	0,345	ENV_SLU SLV	Combination	Min	0,0	170,0	-34,8
1	0,69	ENV_SLU SLV	Combination	Min	0,0	174,4	-135,1
1	0,69	ENV_SLU SLV	Combination	Min	0,0	77,2	-135,1
1	1,035	ENV_SLU SLV	Combination	Min	0,0	81,6	-188,8
1	1,035	ENV_SLU SLV	Combination	Min	0,0	20,3	-188,8
1	1,38	ENV_SLU SLV	Combination	Min	0,0	24,7	-213,4
1	1,38	ENV_SLU SLV	Combination	Min	0,0	-33,3	-213,4
1	1,725	ENV_SLU SLV	Combination	Min	0,0	-28,9	-209,8
1	1,725	ENV_SLU SLV	Combination	Min	0,0	-98,5	-209,8
1	2,07	ENV_SLU SLV	Combination	Min	0,0	-92,6	-205,9
1	2,07	ENV_SLU SLV	Combination	Min	0,0	-172,4	-205,9
1	2,415	ENV_SLU SLV	Combination	Min	0,0	-166,5	-181,7
1	2,415	ENV_SLU SLV	Combination	Min	0,0	-243,5	-181,7
1	2,76	ENV_SLU SLV	Combination	Min	0,0	-237,6	-130,3
1	2,76	ENV_SLU SLV	Combination	Min	0,0	-350,7	-130,3
1	3,105	ENV_SLU SLV	Combination	Min	0,0	-344,8	-31,6
1	3,105	ENV_SLU SLV	Combination	Min	0,0	-453,9	-31,6
1	3,225	ENV_SLU SLV	Combination	Min	0,0	-452,2	11,0
2	0,225	ENV_SLU SLV	Combination	Max	-351,5	-112,6	-75,9
2	1,725	ENV_SLU SLV	Combination	Max	-370,3	39,2	14,7

Relazione di calcolo nuovo tombino

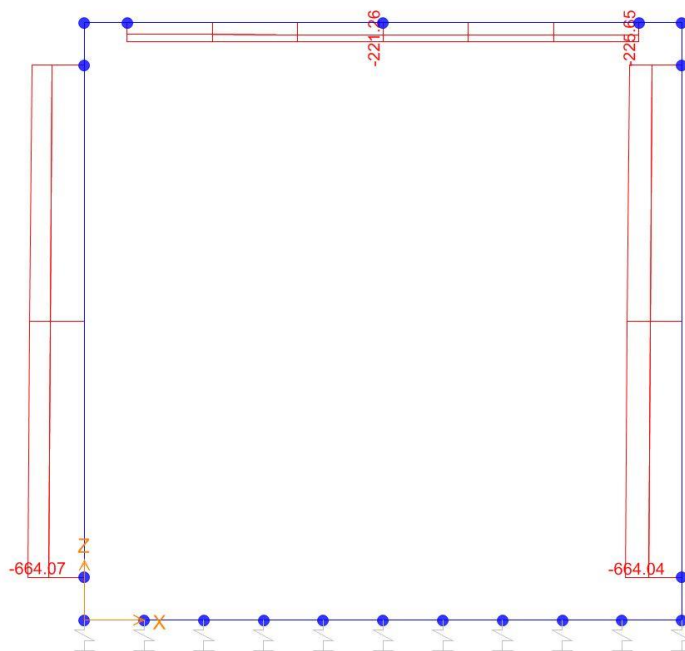
PROGETTO	LOTTO	CODIFICA	DOCUMENTO	REV.	FOGLIO
IA5F	01	D 78 CL	IN1200 002	A	25 DI 38

2	3,225	ENV_SLU SLV	Combination	Max	-389,0	225,6	-93,6
2	0,225	ENV_SLU SLV	Combination	Min	-613,4	-176,6	-241,7
2	1,725	ENV_SLU SLV	Combination	Min	-638,7	-51,3	-77,8
2	3,225	ENV_SLU SLV	Combination	Min	-664,0	80,3	-227,4
3	0,225	ENV_SLU SLV	Combination	Max	-137,8	-285,7	-10,2
3	0,725	ENV_SLU SLV	Combination	Max	-139,3	-190,4	164,4
3	1,225	ENV_SLU SLV	Combination	Max	-140,8	-95,2	265,8
3	1,725	ENV_SLU SLV	Combination	Max	-142,2	25,2	293,9
3	2,225	ENV_SLU SLV	Combination	Max	-143,7	173,2	251,6
3	2,725	ENV_SLU SLV	Combination	Max	-145,2	321,2	153,3
3	3,225	ENV_SLU SLV	Combination	Max	-146,6	469,2	-19,1
3	0,225	ENV_SLU SLV	Combination	Min	-220,2	-469,3	-160,2
3	0,725	ENV_SLU SLV	Combination	Min	-220,2	-321,3	10,5
3	1,225	ENV_SLU SLV	Combination	Min	-220,2	-173,3	93,8
3	1,725	ENV_SLU SLV	Combination	Min	-221,3	-25,3	123,8
3	2,225	ENV_SLU SLV	Combination	Min	-222,8	68,9	100,0
3	2,725	ENV_SLU SLV	Combination	Min	-224,2	163,1	27,9
3	3,225	ENV_SLU SLV	Combination	Min	-225,7	257,3	-163,6
4	0,225	ENV_SLU SLV	Combination	Max	-380,4	173,4	241,3
4	1,725	ENV_SLU SLV	Combination	Max	-399,2	52,8	77,5
4	3,225	ENV_SLU SLV	Combination	Max	-417,9	-78,7	227,4
4	0,225	ENV_SLU SLV	Combination	Min	-613,5	102,4	92,6
4	1,725	ENV_SLU SLV	Combination	Min	-638,8	-39,2	12,2
4	3,225	ENV_SLU SLV	Combination	Min	-664,1	-225,6	47,8

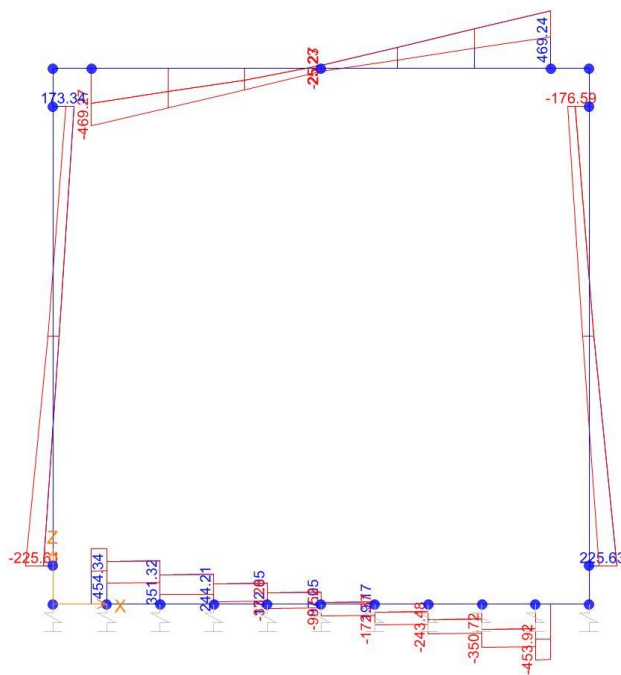


SEZIONE	P	V2	M3
01	0,0	454,3	175,4
02	0,0	0,0	213,4
03	-351,5	225,6	241,7
04	0,0	469,3	163,6
05	0,0	0,0	293,9
06	-389,0	225,6	227,4

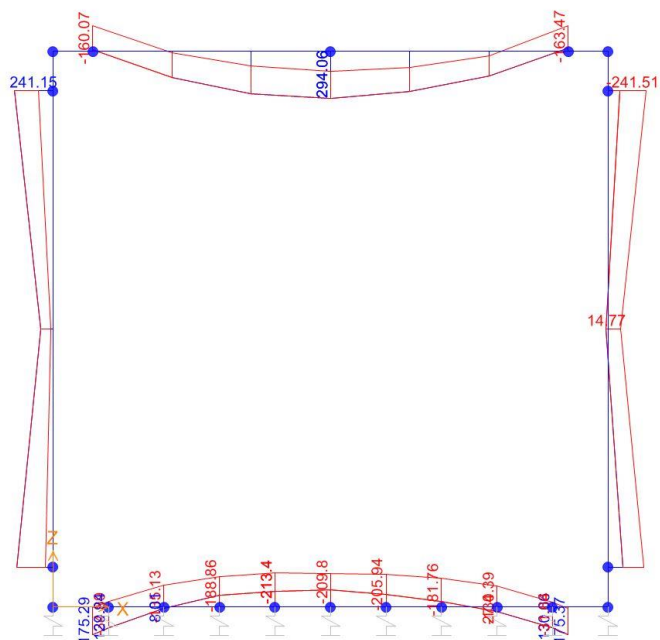
Diagrammi di involuppo delle sollecitazioni: ENVELOPE SLU-SLV



Sforzo normale



Taglio



Momento Flettente

I valori V e M dei diagrammi corrispondono a quelli riportati nella tabella, mentre il valore dello sforzo normale P nei diagrammi (valore massimo) differisce da quello di verifica della tabella, pari a quello di compressione minimo.



Nuova linea Ferrandina - Matera La Martella per il collegamento di
Matera con la rete ferroviaria nazionale

NUOVA LINEA FERRANDINA – MATERA LA MARTELLA

Relazione di calcolo nuovo tombino

PROGETTO	LOTTO	CODIFICA	DOCUMENTO	REV.	FOGLIO
IA5F	01	D 78 CL	IN1200 002	A	28 DI 38

3.7.2. Involuppo SLE (rara)

Frame	Station	OutputCase	CaseType	StepType	P	V2	M3
1	0,225	ENV_SLERARA	Combination	Max	0,0	301,6	107,1
1	0,345	ENV_SLERARA	Combination	Max	0,0	302,9	76,9
1	0,345	ENV_SLERARA	Combination	Max	0,0	227,1	76,9
1	0,69	ENV_SLERARA	Combination	Max	0,0	231,4	-3,3
1	0,69	ENV_SLERARA	Combination	Max	0,0	153,5	-3,3
1	1,035	ENV_SLERARA	Combination	Max	0,0	157,8	-57,8
1	1,035	ENV_SLERARA	Combination	Max	0,0	104,4	-57,8
1	1,38	ENV_SLERARA	Combination	Max	0,0	108,8	-91,2
1	1,38	ENV_SLERARA	Combination	Max	0,0	53,8	-91,2
1	1,725	ENV_SLERARA	Combination	Max	0,0	58,2	-106,0
1	1,725	ENV_SLERARA	Combination	Max	0,0	1,6	-106,0
1	2,07	ENV_SLERARA	Combination	Max	0,0	6,0	-102,5
1	2,07	ENV_SLERARA	Combination	Max	0,0	-51,5	-102,5
1	2,415	ENV_SLERARA	Combination	Max	0,0	-47,1	-80,7
1	2,415	ENV_SLERARA	Combination	Max	0,0	-106,5	-80,7
1	2,76	ENV_SLERARA	Combination	Max	0,0	-102,2	-40,1
1	2,76	ENV_SLERARA	Combination	Max	0,0	-195,8	-40,1
1	3,105	ENV_SLERARA	Combination	Max	0,0	-191,5	30,5
1	3,105	ENV_SLERARA	Combination	Max	0,0	-288,5	30,5
1	3,225	ENV_SLERARA	Combination	Max	0,0	-287,3	59,6
1	0,225	ENV_SLERARA	Combination	Min	0,0	299,2	77,4
1	0,345	ENV_SLERARA	Combination	Min	0,0	300,5	47,3
1	0,345	ENV_SLERARA	Combination	Min	0,0	219,5	47,3
1	0,69	ENV_SLERARA	Combination	Min	0,0	223,9	-31,3
1	0,69	ENV_SLERARA	Combination	Min	0,0	142,1	-31,3
1	1,035	ENV_SLERARA	Combination	Min	0,0	146,5	-83,3
1	1,035	ENV_SLERARA	Combination	Min	0,0	91,4	-83,3
1	1,38	ENV_SLERARA	Combination	Min	0,0	95,8	-117,9
1	1,38	ENV_SLERARA	Combination	Min	0,0	40,0	-117,9
1	1,725	ENV_SLERARA	Combination	Min	0,0	44,4	-134,6
1	1,725	ENV_SLERARA	Combination	Min	0,0	-12,2	-134,6
1	2,07	ENV_SLERARA	Combination	Min	0,0	-7,8	-135,9
1	2,07	ENV_SLERARA	Combination	Min	0,0	-64,7	-135,9
1	2,415	ENV_SLERARA	Combination	Min	0,0	-60,3	-118,6
1	2,415	ENV_SLERARA	Combination	Min	0,0	-118,2	-118,6
1	2,76	ENV_SLERARA	Combination	Min	0,0	-113,9	-82,1
1	2,76	ENV_SLERARA	Combination	Min	0,0	-203,8	-82,1
1	3,105	ENV_SLERARA	Combination	Min	0,0	-199,4	-14,3
1	3,105	ENV_SLERARA	Combination	Min	0,0	-291,2	-14,3
1	3,225	ENV_SLERARA	Combination	Min	0,0	-290,0	14,5
2	0,225	ENV_SLERARA	Combination	Max	-397,9	-99,9	-104,9
2	1,725	ENV_SLERARA	Combination	Max	-416,7	-3,0	-25,6
2	3,225	ENV_SLERARA	Combination	Max	-435,4	107,1	-64,7
2	0,225	ENV_SLERARA	Combination	Min	-406,2	-131,9	-163,0



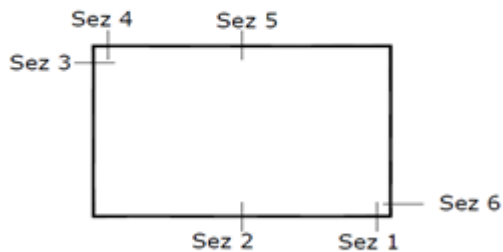
Nuova linea Ferrandina - Matera La Martella per il collegamento di
Matera con la rete ferroviaria nazionale

NUOVA LINEA FERRANDINA – MATERA LA MARTELLA

Relazione di calcolo nuovo tombino

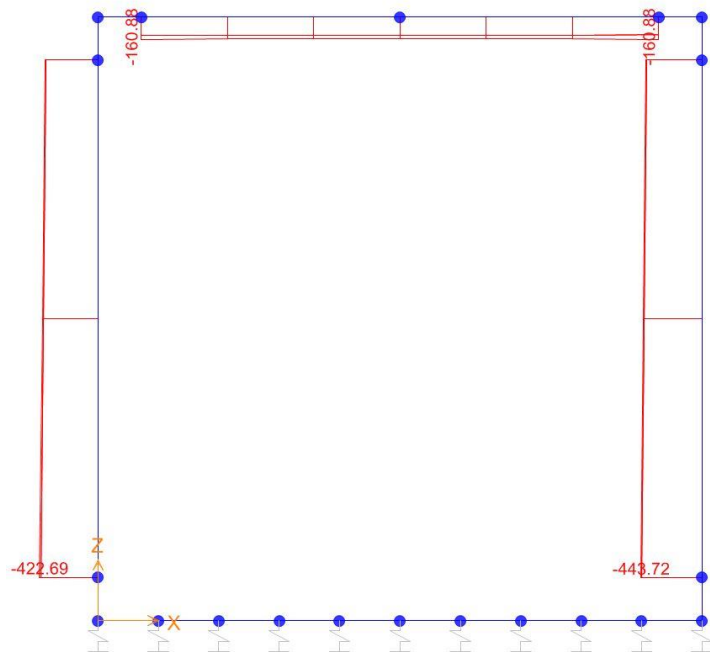
PROGETTO	LOTTO	CODIFICA	DOCUMENTO	REV.	FOGLIO
IA5F	01	D 78 CL	IN1200 002	A	29 DI 38

2	1,725	ENV_SLERARA	Combination	Min	-425,0	-35,0	-36,4
2	3,225	ENV_SLERARA	Combination	Min	-443,7	75,1	-102,5
3	0,225	ENV_SLERARA	Combination	Max	-134,6	-280,6	-29,2
3	0,725	ENV_SLERARA	Combination	Max	-133,8	-182,2	88,7
3	1,225	ENV_SLERARA	Combination	Max	-133,0	-83,7	159,4
3	1,725	ENV_SLERARA	Combination	Max	-132,2	14,7	180,8
3	2,225	ENV_SLERARA	Combination	Max	-131,3	113,1	153,0
3	2,725	ENV_SLERARA	Combination	Max	-130,5	211,5	76,0
3	3,225	ENV_SLERARA	Combination	Max	-129,7	309,9	-50,2
3	0,225	ENV_SLERARA	Combination	Min	-160,9	-288,9	-78,9
3	0,725	ENV_SLERARA	Combination	Min	-160,1	-190,5	39,7
3	1,225	ENV_SLERARA	Combination	Min	-159,3	-92,1	109,0
3	1,725	ENV_SLERARA	Combination	Min	-158,5	6,4	129,2
3	2,225	ENV_SLERARA	Combination	Min	-159,3	104,8	97,2
3	2,725	ENV_SLERARA	Combination	Min	-160,1	203,2	16,1
3	3,225	ENV_SLERARA	Combination	Min	-160,9	301,6	-114,3
4	0,225	ENV_SLERARA	Combination	Max	-376,9	125,0	123,1
4	1,725	ENV_SLERARA	Combination	Max	-395,6	5,0	26,5
4	3,225	ENV_SLERARA	Combination	Max	-414,4	-128,8	140,5
4	0,225	ENV_SLERARA	Combination	Min	-385,2	100,3	77,7
4	1,725	ENV_SLERARA	Combination	Min	-403,9	-18,2	12,9
4	3,225	ENV_SLERARA	Combination	Min	-422,7	-154,6	116,3

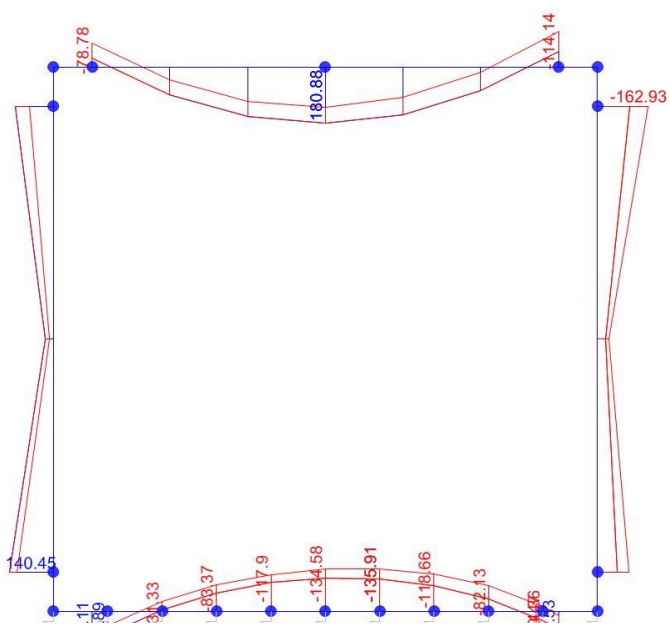


SEZIONE	P	M3
01	0,0	107,1
02	0,0	135,9
03	-376,9	163,0
04	0,0	114,3
05	0,0	180,8
06	-414,4	140,5

Diagrammi di involuppo delle sollecitazioni: ENVELOPE SLE (rara)



Sforzo normale



Momento Flettente

	Nuova linea Ferrandina - Matera La Martella per il collegamento di Matera con la rete ferroviaria nazionale					
	NUOVA LINEA FERRANDINA – MATERA LA MARTELLA					
Relazione di calcolo nuovo tombino	PROGETTO IA5F	LOTTO 01	CODIFICA D 78 CL IN1200	DOCUMENTO 002	REV. A	FOGLIO 31 DI 38

Il valore M dei diagrammi corrisponde a quello riportato nella tabella, mentre il valore dello sforzo normale P nei diagrammi (valore massimo) differisce da quello di verifica della tabella, pari a quello di compressione minimo.

3.8. VERIFICHE

Il tombino ha pareti, platea e soletta superiore di spessore pari a 50cm.

Tutti gli elementi hanno armatura principale simmetrica $\varnothing 20/10$.

Inoltre entrambe le solette hanno armatura a taglio $1\varnothing 12/150(\text{long})/400(\text{trasv})(2,5\text{braccia per larghezza unitaria})$.

Le verifiche risultano soddisfatte.

3.8.1. Verifiche delle sezioni

Funzioni SLU(N-M-V) + SLE per Sezione Rettangolare					
Oggetto:					
TOMBINO IN 12 - Nuovo NTC 18					
Sezione n°. 01					
Dati di Input:					
B	Base sezione rettangolare	1000	mm	Geometria della Sezione:	
H	Altezza sezione rettangolare	500	mm	H	
c'	Copri ferro armatura sup. compressa	70	mm	A _{s'}	c'
c	Copri ferro armatura inf. Tesa	70	mm		
d	Altezza utile = H-c	430	mm		B
f _{ck}	Resistenza car. att. Cilindrica calcestruzzo	30	MPa		
f _{yk}	Resistenza car. att. Snervamento acciaio	450	MPa	A _s	c
N _{ed}	Sforzo normale di calcolo [(+)Trazione]	0,0	kN		
M _{ed}	Momento flettente di calcolo [(+)]	175,4	kNm		
V _{ed}	Taglio di calcolo [(+)]	454,3	kN		
T _{ed}	Torsione di calcolo [(+)]	0	kNm		
fi1	1° diametro armatura tesa	20			
fi2	2° diametro armatura tesa	0			
n1	N°. Barre 1° armatura tesa	10			
n2	N°. Barre 2° armatura tesa	0			
A _{s'}	Armatura superiore compressa	1570	mmq		
A _s	Armatura inferiore tesa	3142	mmq		
fi Staffe	Diametro staffe	12	mm		
s Staffe	Passo staffe	150	mm		
bracci	Numero Bracci staffe	2,5			
cotβ	(proiez. orizz.)/(proiez. vert.) puntone cls	2,5	[range: 1,0-2,5]		
alpha	angolo staffe/piegati rispetto all'orizzontale	90,0°			
A _{sw}	Area a taglio per unità di lunghezza	1885	mmq/m	18,85	cmq/m
<R-F-P>	Combinaz. SLE (rara,frequente,qperm)	R			
M _{sle}	Momento di esercizio [(+)]	107,1	kNm		
N _{sle}	Sforzo normale di esercizio [(+)Trazione]	0,0	kN		
w _{k-lim}	Stato limite apertura fessure (Freq.Perm)	0,20	mm		
sig _{cR-lim}	Tensione limite cls comb. Rara	0,60	f _{ck}		
sig _{cP-lim}	Tensione limite cls comb. Quasi Perm.	0,45	f _{ck}		
sig _{sR-lim}	Tensione limite acc. Comb. Rara	0,80	f _{yk}		
Dati di Output:					
SLU - Momento e Taglio resistenti					
M _{rd}	Momento ultimo resistente	483	kNm	Coeff.Sfrutt.	36%
V _{rd}	Taglio ultimo resistente	714	kN	Coeff.Sfrutt.	64%
T _{rd}	Momento torcente ultimo resistente	8	kNm	Coeff.Sfrutt.	
SLE - Tensioni e ampiezza fessure					
Sigs-sup	Tensione barre superiori [(-)Compresso]	-26	Mpa	Coeff.Sfrutt.	7%
Sigs-inf	Tensione barre inferiori [(+)Teso]	90	Mpa	Coeff.Sfrutt.	25%
Sigc-sup	Tensione cls superiore [(-)Compresso]	-3	Mpa	Coeff.Sfrutt.	18%
Sigc-inf	Tensione cls inferiore [non reag.Trazione]	0	Mpa		
M _{cr}	Momento di prima fessurazione	140	kNm		
w _k	Ampiezza di fessura	0,09	mm	Coeff.Sfrutt.	47%
				Coeff.Sfrutt. Max	64%

Funzioni SLU (N-M-V) + SLE per Sezione Rettangolare					
Oggetto:					
TOMBINO IN 12 - Nuovo NTC 18					
Sezione n°. 02					
Dati di Input:					
B	Base sezione rettangolare	1000	mm	Geometria della Sezione:	
H	Altezza sezione rettangolare	500	mm	H	
c'	Copriferro armatura sup. compressa	70	mm	As'	c'
c	Copriferro armatura inf. Tesa	70	mm		
d	Altezza utile = H-c	430	mm		B
fck	Resistenza car att. Cilindrica calcestruzzo	30	MPa		
fyk	Resistenza car att. Snervamento acciaio	450	MPa	As	c
Ned	Sforzo normale di calcolo [(+)Trazione]	0,0	kN		
Med	Momento flettente di calcolo [(+)]	213,4	kNm		
Ved	Taglio di calcolo [(+)]	0,0	kN		
Ted	Torsione di calcolo [(+)]	0	kNm		
Fi1	1° diametro armatura tesa	20			
Fi2	2° diametro armatura tesa	0			
n1	N°. Barre 1° armatura tesa	10			
n2	N°. Barre 2° armatura tesa	0			
As'	Armatura superiore compressa	3142	mmq		
As	Armatura inferiore tesa	3142	mmq		
Fi Staffe	Diametro staffe	0	mm		
s. Staffe	Passo staffe	150	mm		
bracci	Numero Bracci staffe	0			
cotθ	(proiez. orizz.)/(proiez.vert.) puntone cls	2,0	[range: 1,0-2,5]		
alpha	angolo staffe/piegati rispetto all'orizzontale	90,0°			
Asw	Area a taglio per unità di lunghezza	0	mmq/m	0,00	cmq/m
<R-F-P>	Combinaz. SLE (rara,frequente,qperm)	R			
Mse	Momento di esercizio [(+)]	135,9	kNm		
Nse	Sforzo normale di esercizio [(+)Trazione]	0,0	kN		
wk-lim	Stato limite apertura a fessure (Freq.Perm)	0,20	mm		
sigcR-lim	Tensione limite cls comb. Rara	0,60	fck		
sigcP-lim	Tensione limite cls comb. Quasi Perm.	0,45	fck		
sigcR-lim	Tensione limite acc. Comb. Rara	0,80	fyk		
Dati di Output:					
SLU - Momento e Taglio resistenti					
Mrd	Momento ultimo resistente	483	kNm	Coeff.Sfrutt.	44%
Vrd	Taglio ultimo resistente	243	kN	Coeff.Sfrutt.	0%
Trd	Momento torcente ultimo resistente	0	kNm	Coeff.Sfrutt.	
SLE - Tensioni e ampiezza fessure					
Sigs-sup	Tensione barre superiori [(-)Compresso]	-29	Mpa	Coeff.Sfrutt.	8%
Sigs-inf	Tensione barre inferiori [(+)Teso]	115	Mpa	Coeff.Sfrutt.	32%
Sigc-sup	Tensione cls superiore [(-)Compresso]	-4	Mpa	Coeff.Sfrutt.	21%
Sigc-inf	Tensione cls inferiore [non reag.Trazione]	0	Mpa		
Mcr	Momento di prima fessurazione	142	kNm		
wk	Ampiezza di fessura	0,12	mm	Coeff.Sfrutt.	60%
				Coeff.Sfrutt. Max	60%

Funzioni SLU (N-M-V) + SLE per Sezione Rettangolare					
Oggetto:					
TOMBINO IN 12 - Nuovo NTC 18					
Sezione n°. 03					
Dati di Input:					
B	Base sezione rettangolare	1000	mm	Geometria della Sezione:	
H	Altezza sezione rettangolare	500	mm	H	
c'	Copriferro armatura sup. compressa	70	mm	As'	c'
c	Copriferro armatura inf. Tesa	70	mm		
d	Altezza utile = H-c	430	mm		B
fck	Resistenza car att. Cilindrica calcestruzzo	30	MPa		
fyk	Resistenza car att. Snervamento acciaio	450	MPa	As	c
Ned	Sforzo normale di calcolo [(+)Trazione]	-351,5	kN		
Med	Momento flettente di calcolo [(+)]	241,7	kNm		
Ved	Taglio di calcolo [(+)]	225,6	kN		
Ted	Torsione di calcolo [(+)]	0	kNm		
Fi1	1° diametro armatura tesa	20			
Fi2	2° diametro armatura tesa	0			
n1	N°. Barre 1° armatura tesa	10			
n2	N°. Barre 2° armatura tesa	0			
As'	Armatura superiore compressa	3142	mmq		
As	Armatura inferiore tesa	3142	mmq		
Fi Staffe	Diametro staffe	0	mm		
s. Staffe	Passo staffe	150	mm		
bracci	Numero Bracci staffe	0			
cotθ	(proiez. orizz.)/(proiez. vert.) puntone cls	2,0	[range: 1,0-2,5]		
alpha	angolo staffe/piegati rispetto all'orizzontale	90,0°			
Asw	Area a taglio per unità di lunghezza	0	mmq/m	0,00	cmq/m
<R-F-P>	Combinaz. SLE (rara,frequente,qperm)	R			
Msle	Momento di esercizio [(+)]	163,0	kNm		
Nsle	Sforzo normale di esercizio [(+)Trazione]	-376,9	kN		
wk-lim	Stato limite apertura a fessure (Freq. Perm)	0,20	mm		
sigcR-lim	Tensione limite cls comb. Rara	0,60	fck		
sigcP-lim	Tensione limite cls comb. Quasi Perm.	0,45	fck		
sigcR-lim	Tensione limite acc. Comb. Rara	0,80	fyk		
Dati di Output:					
SLU - Momento e Taglio resistenti					
Mrd	Momento ultimo resistente	546	kNm	Coeff. Sfrutt.	44%
Vrd	Taglio ultimo resistente	288	kN	Coeff. Sfrutt.	78%
Trd	Momento torcente ultimo resistente	0	kNm	Coeff. Sfrutt.	
SLE - Tensioni e ampiezza fessure					
Sigs-sup	Tensione barre superiori [(-)Compresso]	-47	Mpa	Coeff. Sfrutt.	13%
Sigs-inf	Tensione barre inferiori [(+)Teso]	83	Mpa	Coeff. Sfrutt.	23%
Sigc-sup	Tensione cls superiore [(-)Compresso]	-5	Mpa	Coeff. Sfrutt.	27%
Sigc-inf	Tensione cls inferiore [non reag. Trazione]	0	Mpa		
Mcr	Momento di prima fessurazione	176	kNm		
wk	Ampiezza di fessura	0,09	mm	Coeff. Sfrutt.	44%
				Coeff. Sfrutt. Max	78%

Funzioni SLU(N-M-V) + SLE per Sezione Rettangolare					
Oggetto:					
TOMBINO IN 12 - Nuovo NTC 18					
Sezione n°. 04					
Dati di Input:					
B	Base sezione rettangolare	1000	mm	Geometria della Sezione:	
H	Altezza sezione rettangolare	500	mm	H	
c'	Copriferro armatura sup. compressa	70	mm	A _{s'}	c'
c	Copriferro armatura inf. Tesa	70	mm		
d	Altezza utile = H-c	430	mm		B
f _{ck}	Resistenza car.att. Cilindrica calcestruzzo	30	MPa		
f _{yk}	Resistenza car.att. Snervamento acciaio	450	MPa	A _s	c
N _{ed}	Sforzo normale di calcolo [(+)Trazione]	0,0	kN		
M _{ed}	Momento flettente di calcolo [(+)]	163,6	kNm		
V _{ed}	Taglio di calcolo [(+)]	469,3	kN		
T _{ed}	Torsione di calcolo [(+)]	0	kNm		
Fi1	1° diametro armatura tesa	20			
Fi2	2° diametro armatura tesa	0			
n1	N°. Barre 1° armatura tesa	10			
n2	N°. Barre 2° armatura tesa	0			
A _{s'}	Armatura superiore compressa	1570	mmq		
A _s	Armatura inferiore tesa	3142	mmq		
Fi Staffe	Diametro staffe	12	mm		
s Staffe	Passo staffe	150	mm		
bracci	Numero Bracci staffe	2,5			
cot θ	(proiez. orizz.)/(proiez. vert.) puntone cls	2,5	[range: 1,0-2,5]		
alpha	angolo staffe/piegati rispetto all'orizzontale	90,0°			
A _{sw}	Area a taglio per unità di lunghezza	1885	mmq/m	18,85	cmq/m
<R-F-P>	Combinaz. SLE (rara,frequente,qperm)	R			
M _{sle}	Momento di esercizio [(+)]	114,3	kNm		
N _{sle}	Sforzo normale di esercizio [(+)Trazione]	0,0	kN		
w _{k-lim}	Stato limite apertura fessure (Freq.Perm)	0,20	mm		
sig _{R-lim}	Tensione limite cls comb. Rara	0,60	f _{ck}		
sig _{P-lim}	Tensione limite cls comb. Quasi Perm.	0,45	f _{ck}		
sig _{S-lim}	Tensione limite acc. Comb. Rara	0,80	f _{yk}		
Dati di Output:					
SLU - Momento e Taglio resistenti					
M _{rd}	Momento ultimo resistente	483	kNm	Coeff.Sfrutt.	34%
V _{rd}	Taglio ultimo resistente	714	kN	Coeff.Sfrutt.	66%
T _{rd}	Momento torcente ultimo resistente	8	kNm	Coeff.Sfrutt.	
SLE - Tensioni e ampiezza fessure					
Sigs-sup	Tensione barre superiori [(-)Compresso]	-28	Mpa	Coeff.Sfrutt.	8%
Sigs-inf	Tensione barre inferiori [(+)Teso]	96	Mpa	Coeff.Sfrutt.	27%
Sigc-sup	Tensione cls superiore [(-)Compresso]	-3	Mpa	Coeff.Sfrutt.	19%
Sigc-inf	Tensione cls inferiore [non reag.Trazione]	0	Mpa		
M _{cr}	Momento di prima fessurazione	140	kNm		
w _k	Ampiezza di fessura	0,10	mm	Coeff.Sfrutt.	50%
				Coeff.Sfrutt.Max	66%

Funzioni SLU (N-M-V) + SLE per Sezione Rettangolare					
Oggetto:					
TOMBINO IN 12 - Nuovo NTC 18					
Sezione n°. 05					
Dati di Input					
B	Base sezione rettangolare	1000	mm	Geometria della Sezione:	
H	Altezza sezione rettangolare	500	mm	H	
c'	Copri ferro armatura sup. compressa	70	mm	As'	c'
c	Copri ferro armatura inf. Tesa	70	mm		
d	Altezza utile = H-c	430	mm		B
fck	Resistenza car att. Cilindrica calcestruzzo	30	MPa		
fyk	Resistenza car att. Snervamento acciaio	450	MPa	As	c
Ned	Sforzo normale di calcolo [(+)Trazione]	0,0	kN		
Med	Momento flettente di calcolo [(+)]	293,9	kNm		
Ved	Taglio di calcolo [(+)]	0,0	kN		
Ted	Torsione di calcolo [(+)]	0	kNm		
Fi1	1° diametro armatura tesa	20			
Fi2	2° diametro armatura tesa	0			
n1	N°. Barre 1° armatura tesa	10			
n2	N°. Barre 2° armatura tesa	0			
As'	Armatura superiore compressa	3142	mmq		
As	Armatura inferiore tesa	3142	mmq		
Fi Staffe	Diametro staffe	0	mm		
s. Staffe	Passo staffe	150	mm		
bracci	Numero Bracci staffe	0			
cotθ	(proiez. orizz.)/(proiez. vert.) puntone cls	2,0	[range: 1,0-2,5]		
alpha	angolo staffe/piegati rispetto all'orizzontale	90,0°			
Asw	Area a taglio per unità di lunghezza	0	mmq/m	0,00	cmq/m
<R-F-P>	Combinaz. SLE (rara,frequente,perm)	R			
Mse	Momento di esercizio [(+)]	180,8	kNm		
Nse	Sforzo normale di esercizio [(+)Trazione]	0,0	kN		
wk-lim	Stato limite apertura a fessure (Freq.Perm)	0,20	mm		
sigcR-lim	Tensione limite cls comb. Rara	0,60	fck		
sigcP-lim	Tensione limite cls comb. Quasi Perm.	0,45	fck		
sigcR-lim	Tensione limite acc. Comb. Rara	0,80	fyk		
Dati di Output					
SLU - Momento e Taglio resistenti					
Mrd	Momento ultimo resistente	483	kNm	Coeff.Sfrutt.	61%
Vrd	Taglio ultimo resistente	243	kN	Coeff.Sfrutt.	0%
Trd	Momento torcente ultimo resistente	0	kNm	Coeff.Sfrutt.	
SLE - Tensioni e ampiezza fessure					
Sigs-sup	Tensione barre superiori [(-)Compresso]	-38	Mpa	Coeff.Sfrutt.	11%
Sigs-inf	Tensione barre inferiori [(+)Teso]	153	Mpa	Coeff.Sfrutt.	42%
Sigc-sup	Tensione cls superiore [(-)Compresso]	-5	Mpa	Coeff.Sfrutt.	28%
Sigc-inf	Tensione cls inferiore [non reag.Trazione]	0	Mpa		
Mcr	Momento di prima fessurazione	142	kNm		
wk	Ampiezza di fessura	0,18	mm	Coeff.Sfrutt.	89%
				Coeff.Sfrutt. Max	89%

Funzioni SLU (N-M-V) + SLE per Sezione Rettangolare					
Oggetto:					
TOMBINO IN 12 - Nuovo NTC 18					
Sezione n°. 06					
Dati di Input:					
B	Base sezione rettangolare	1000 mm	Geometria della Sezione:		
H	Altezza sezione rettangolare	500 mm	H		
c'	Copri ferro armatura sup. compressa	70 mm	As' c'		
c	Copri ferro armatura inf. Tesa	70 mm			
d	Altezza utile = H-c	430 mm	B		
f _{ck}	Resistenza car att. Cilindrica calcestruzzo	30 MPa			
f _{yk}	Resistenza car att. Snervamento acciaio	450 MPa	As c		
N _{ed}	Sforzo normale di calcolo [(+)Trazione]	-389,0 kN			
M _{ed}	Momento flettente di calcolo [(+)]	227,4 kNm			
V _{ed}	Taglio di calcolo [(+)]	225,6 kN			
T _{ed}	Torsione di calcolo [(+)]	0 kNm			
fi1	1° diametro armatura tesa	20			
fi2	2° diametro armatura tesa	0			
n1	N°. Barre 1° armatura tesa	10			
n2	N°. Barre 2° armatura tesa	0			
As'	Armatura superiore compressa	3142 mmq			
As	Armatura inferiore tesa	3142 mmq			
fi Staffe	Diametro staffe	0 mm			
s Staffe	Passo staffe	150 mm			
bracci	Numero Bracci staffe	0			
cotθ	(proiez. orizz.)/(proiez. vert.) puntone cls	2,0 [range: 1,0-2,5]			
alpha	angolo staffe/piegati rispetto all'orizzontale	90,0°			
Asw	Area a taglio per unità di lunghezza	0 mmq/m	0,00 cmq/m		
<R-F-P>	Combinaz. SLE (rara,frequente,qperm)	R			
M _{sle}	Momento di esercizio [(+)]	140,5 kNm			
N _{sle}	Sforzo normale di esercizio [(+)Trazione]	-414,4 kN			
w _{k-lim}	Stato limite apertura fessure (Freq.Perm)	0,20 mm			
sig _{cR-lim}	Tensione limite cls comb. Rara	0,60 f _{ck}			
sig _{cP-lim}	Tensione limite cls comb. Quasi Perm.	0,45 f _{ck}			
sig _{sR-lim}	Tensione limite acc. Comb. Rara	0,80 f _{yk}			
Dati di Output:					
SLU - Momento e Taglio resistenti					
M _{rd}	Momento ultimo resistente	553 kNm	Coeff.Sfrutt.	41%	
V _{rd}	Taglio ultimo resistente	293 kN	Coeff.Sfrutt.	77%	
T _{rd}	Momento torcente ultimo resistente	0 kNm	Coeff.Sfrutt.		
SLE - Tensioni e ampiezza fessure					
Sigs-sup	Tensione barre superiori [(-)Compresso]	-43 Mpa	Coeff.Sfrutt.	12%	
Sigs-inf	Tensione barre inferiori [(+)Teso]	60 Mpa	Coeff.Sfrutt.	17%	
Sig _c -sup	Tensione cls superiore [(-)Compresso]	-4 Mpa	Coeff.Sfrutt.	23%	
Sig _c -inf	Tensione cls inferiore [non reag.Trazione]	0 Mpa			
M _{cr}	Momento di prima fessurazione	179 kNm			
w _k	Ampiezza di fessura	0,06 mm	Coeff.Sfrutt.	31%	
			Coeff.Sfrutt.Max	77%	



Nuova linea Ferrandina - Matera La Martella per il collegamento di
Matera con la rete ferroviaria nazionale

NUOVA LINEA FERRANDINA – MATERA LA MARTELLA

Relazione di calcolo nuovo tombino

PROGETTO	LOTTO	CODIFICA	DOCUMENTO	REV.	FOGLIO
IA5F	01	D 78 CL	IN1200 002	A	38 DI 38

SINTESI VERIFICHE SEZIONI NOTEVOLI:

SL	VERIF	SEZ01	SEZ02	SEZ03	SEZ04	SEZ05	SEZ06
SLU	Med/Mrd	36%	44%	44%	34%	61%	41%
SLU	Ved/Vrd	64%	0%	78%	66%	0%	77%
SLE	(sigse/sigsr)s	7%	8%	13%	8%	11%	12%
SLE	(sigse/sigsr)i	25%	32%	23%	27%	42%	17%
SLE	(sigce/sigcr)s	18%	21%	27%	19%	28%	23%
SLE	wk/wklim	47%	60%	44%	50%	89%	31%
	MAX	64%	60%	78%	66%	89%	77%
	MAX	89%					