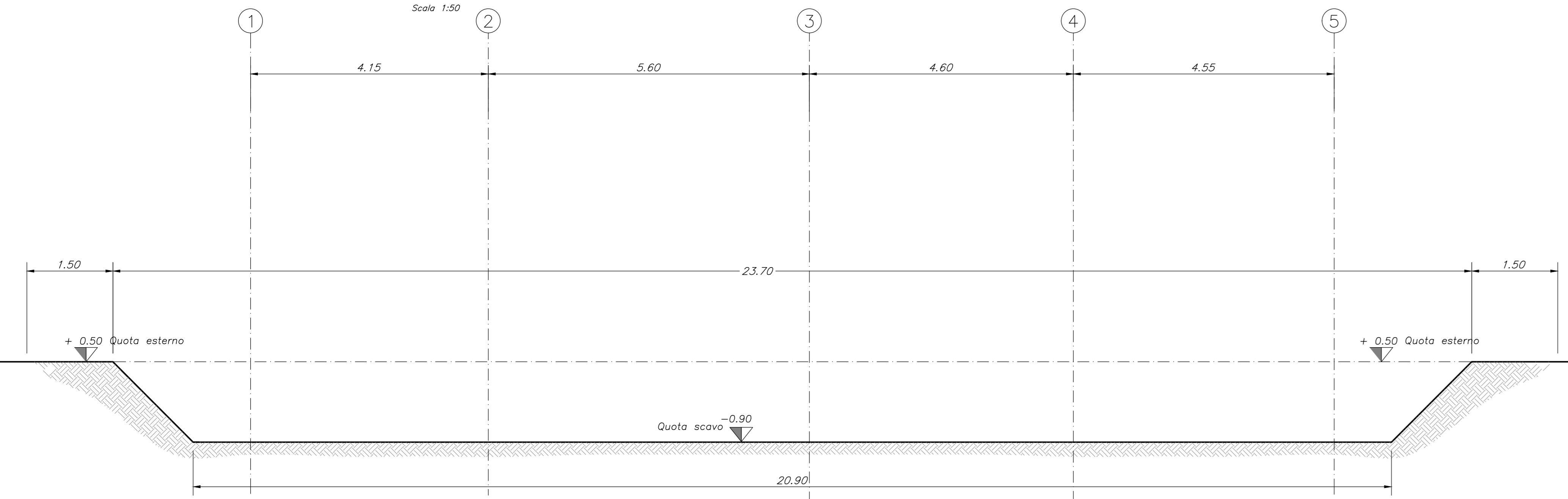


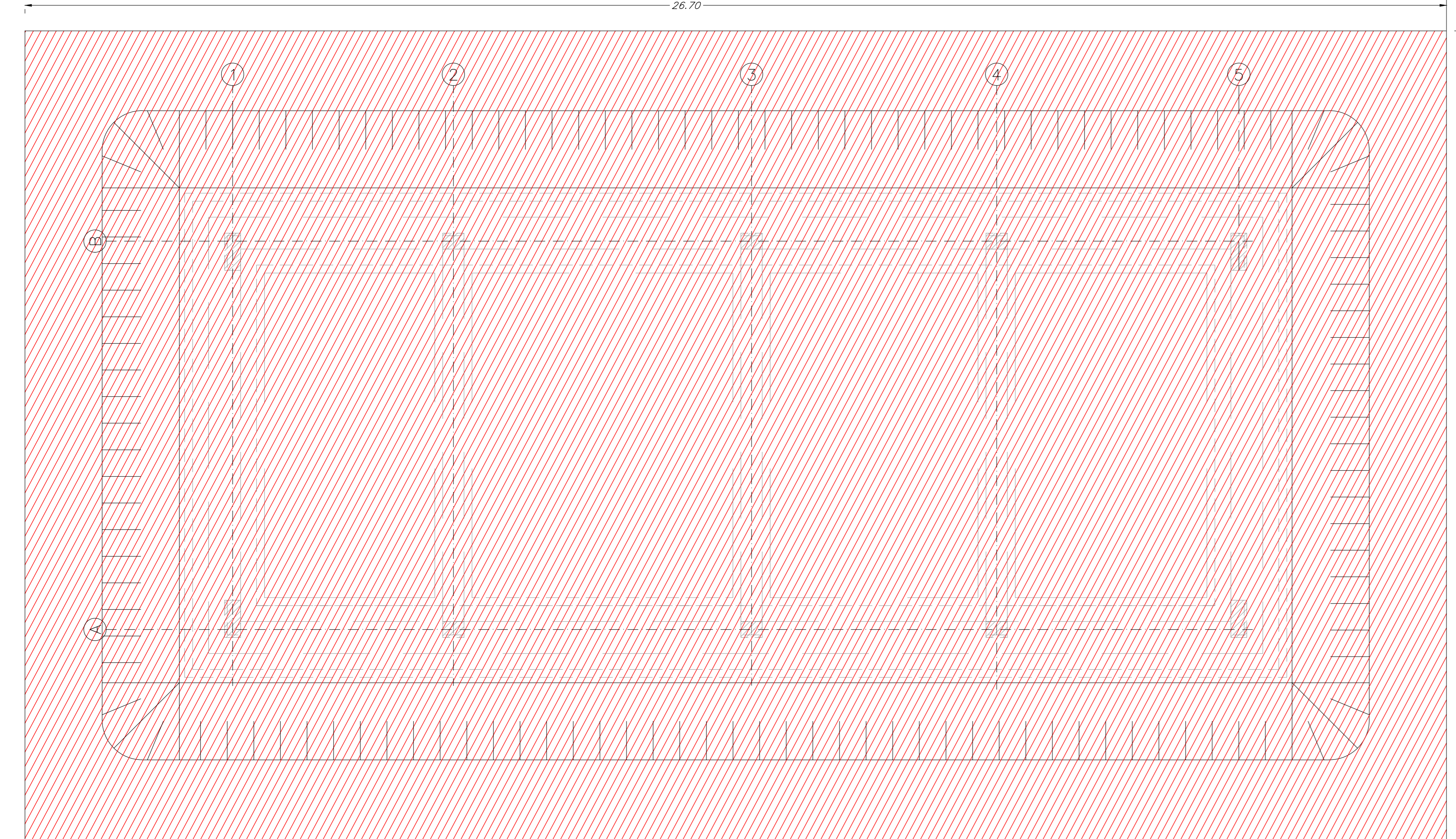
SEZIONE LONGITUDINALE

Scala 1:50



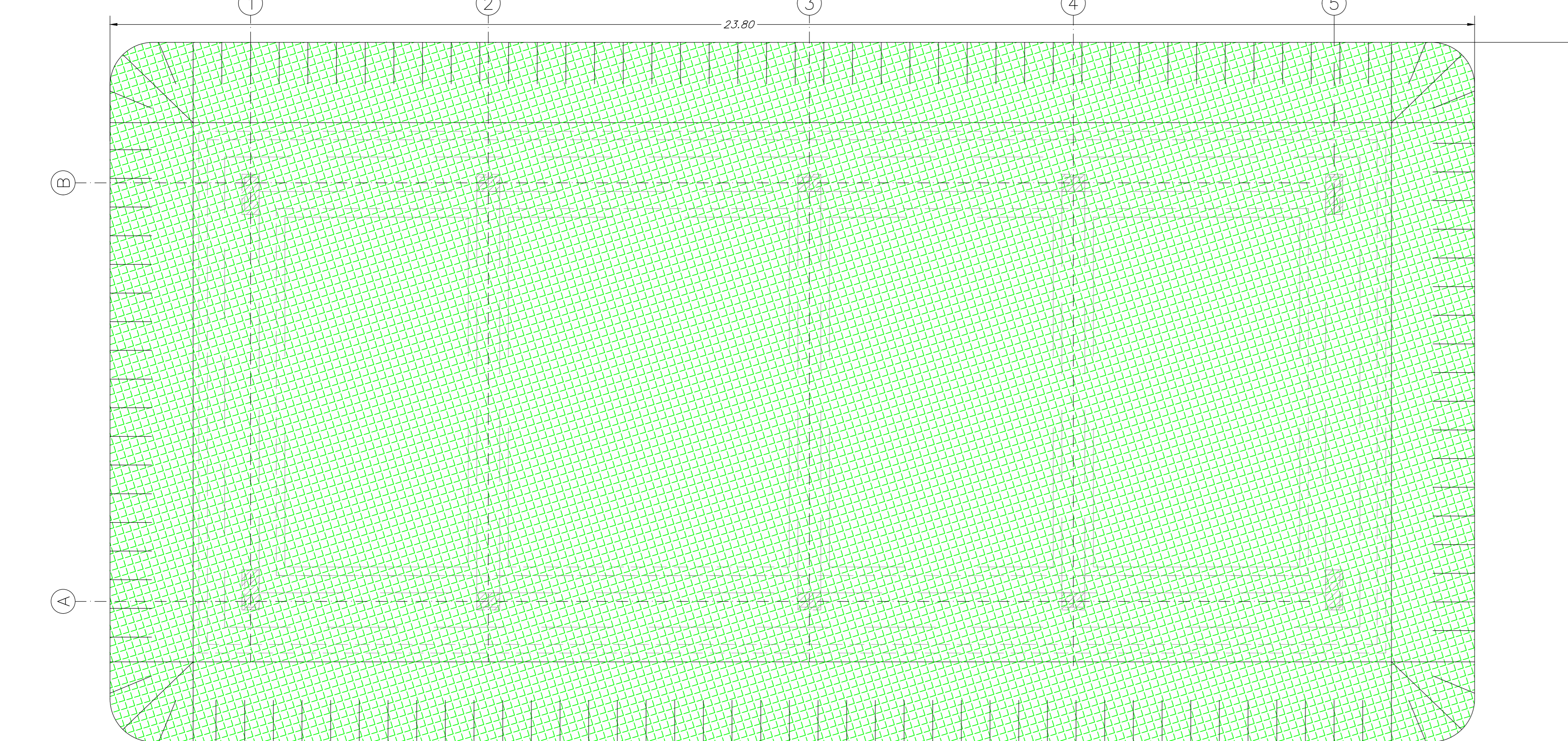
PIANTA BONIFICA SUPERFICIALE

Scala 1:50



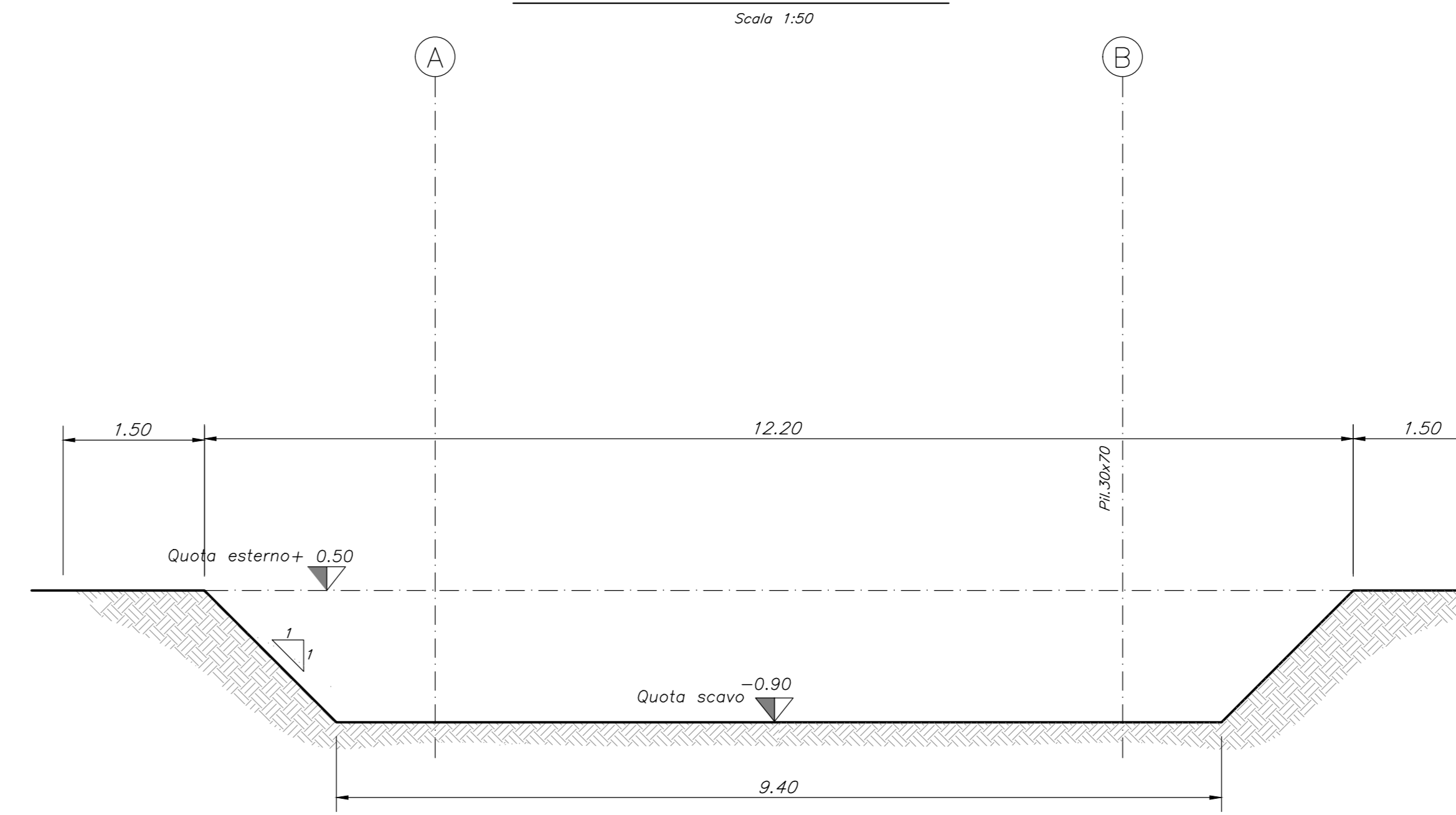
PIANTA BONIFICA PROFONDA

Scala 1:50

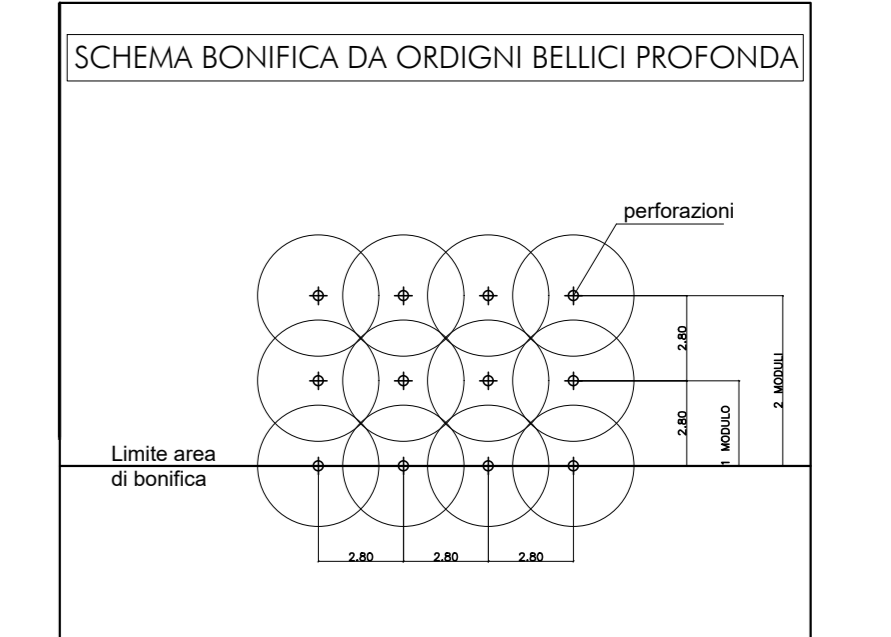


SEZIONE TRASVERSALE

Scala 1:50



LEGENDA		
OPERE		VI 20
	BONIFICA ORDIGNI BELLCI SUPERFICIALE ESTESA A TUTTA L'AREA DI INTERVENTO CON PROFONDITA' = 1.00	405.84 mq
	BONIFICA PROFONDA ESTESA A TUTTA L'AREA DI INTERVENTO CON PROFONDITA' = 3.00m (GARANZIA 4.00 m)	196.46 mq



COMMITTENTE:

RFI
RETE FERROVIARIA ITALIANA
 GRUPPO FERROVIE DELLO STATO ITALIANO
 DIREZIONE INVESTIMENTI
 DIREZIONE PROGRAMMI INVESTIMENTI
 DIRETTRICE SUD - PROGETTO ADRIATICA

PROGETTAZIONE:

ITALFERR
 GRUPPO FERROVIE DELLO STATO ITALIANO

DIREZIONE TECNICA
 U.O. OPERE CIVILI E GESTIONI DELLE VARIANTI

PROGETTO DEFINITIVO

Nuova linea Ferrandina - Matera La Martella per il collegamento di Matera con la rete ferroviaria nazionale
 MIGLIORAMENTO SISMICO, FUNZIONALE, ARCHITETTONICO DEL FABBRICATO VIAGGIATORI DELLA STAZIONE DI MATERA LA MARTELLA
 NUOVO FABBRICATO TECNOLOGICO
 PLANIMETRIA B.O.E

SCALA:
 1:50

COMMESSA LOTTO FASE ENTE TIPO DOC. OPERA/DISCIPLINA PROGR. REV.

I A 5 F 0 2 D 0 9 P B B B 0 2 0 0 0 0 1 A

Rev.	Descrizione	Redatto	Data	Verificato	Data	Approvato	Data	Autorizzato	Data
A	EMERSONE ESECUTIVA	P.L.C.	14/02/2019	S. DI SPINNO	14/02/2019	F. SPINNO	14/02/2019	A. VITTOCCO	14/02/2019

IAF 0.2.0.09 PB BB.02.0.001.A n. Etab.: