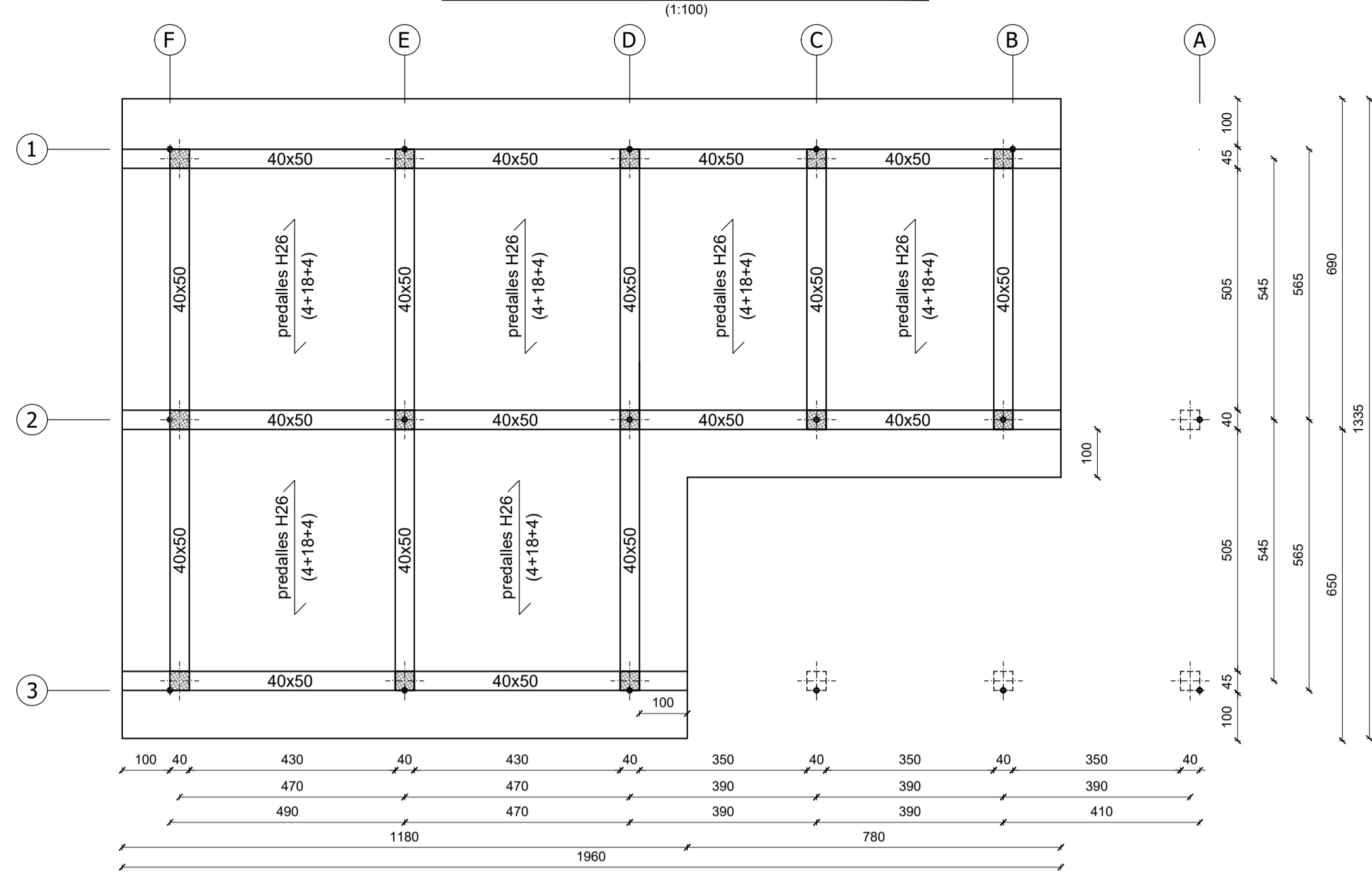
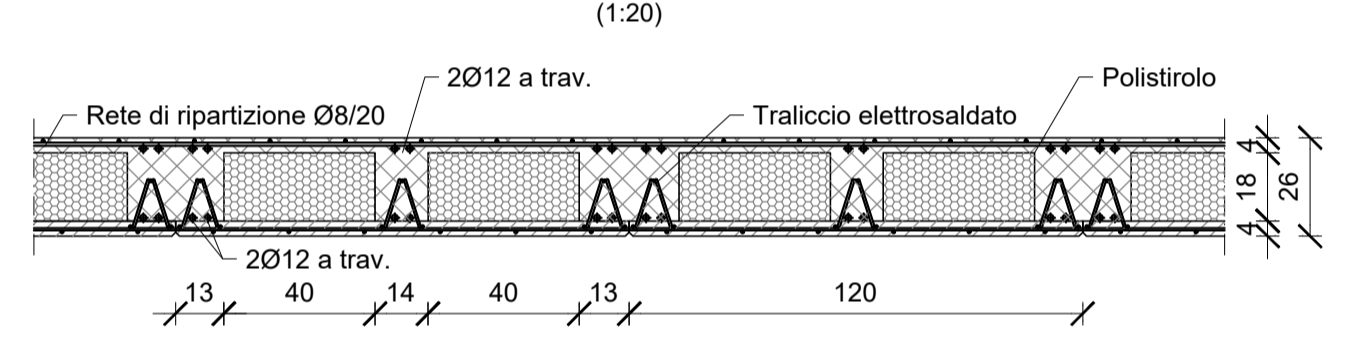


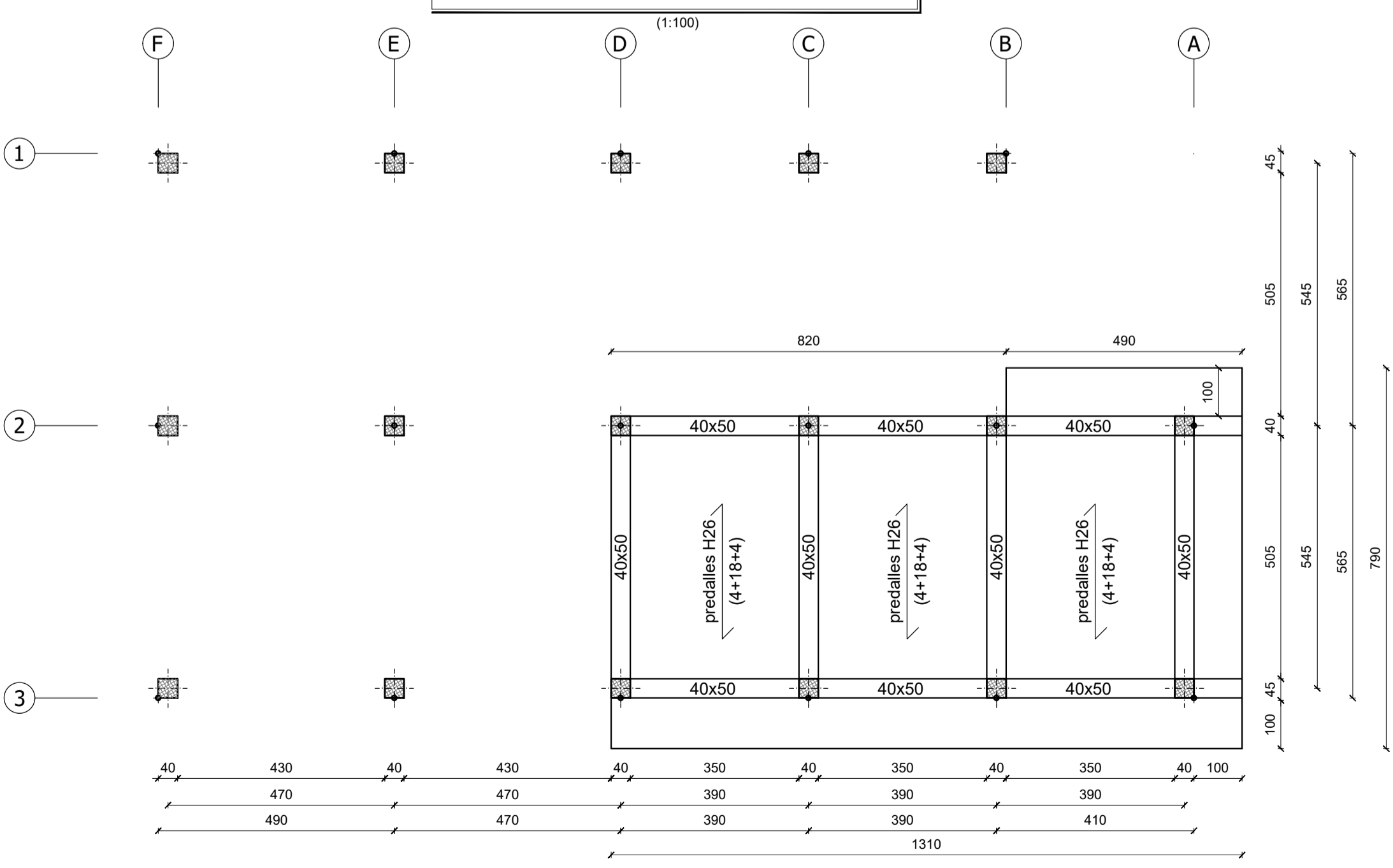
PIANTA COPERTURA - QUOTA +7.42



SEZIONE TRASVERSALE SOLAIO



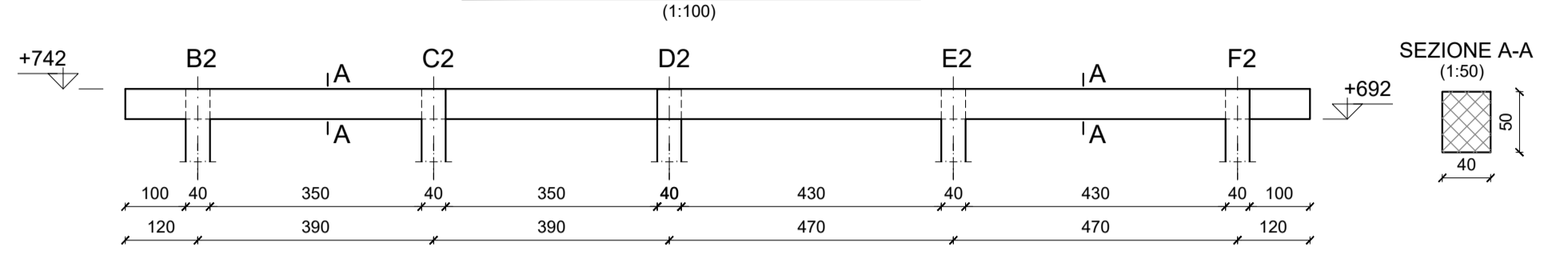
PIANTA COPERTURA - QUOTA +5.62



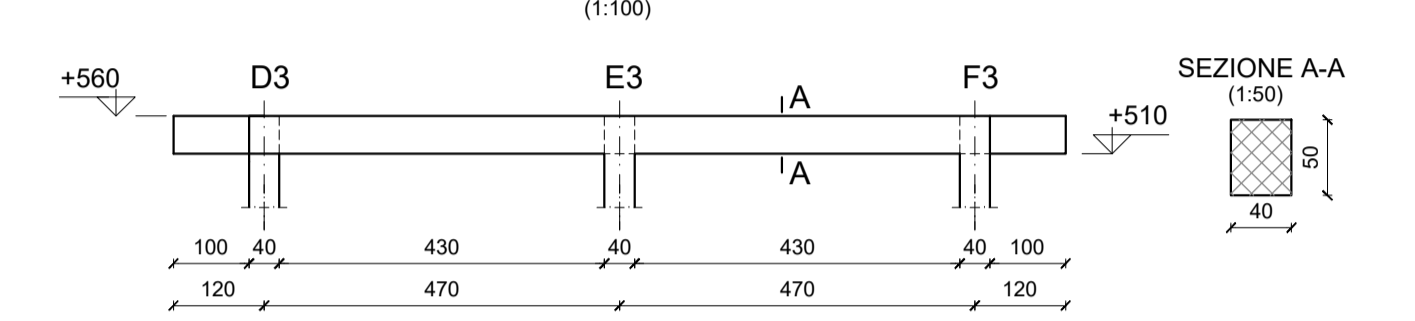
Trave di copertura Picc. 1



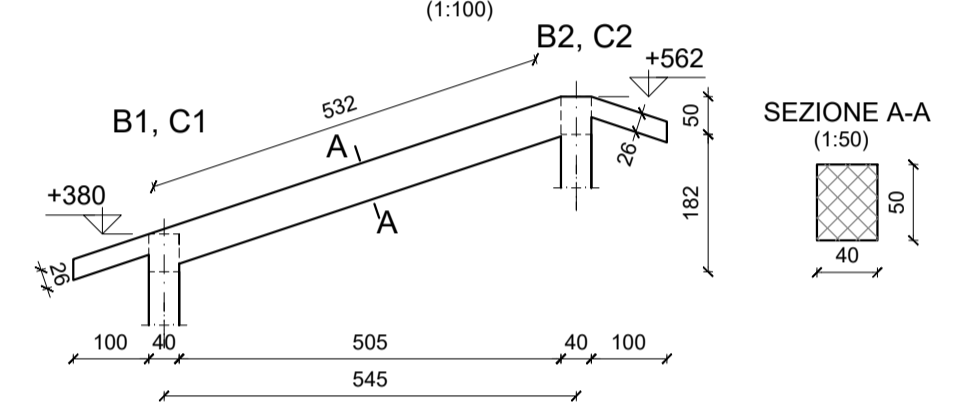
Trave di copertura Picc. 2



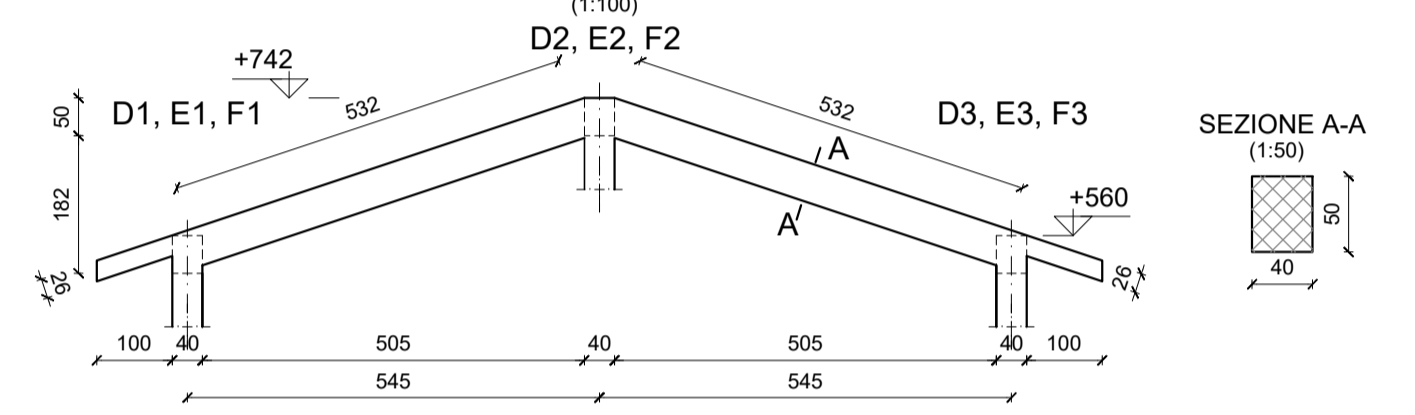
Trave di copertura Picc. 3



Trave di copertura Picc. B, C

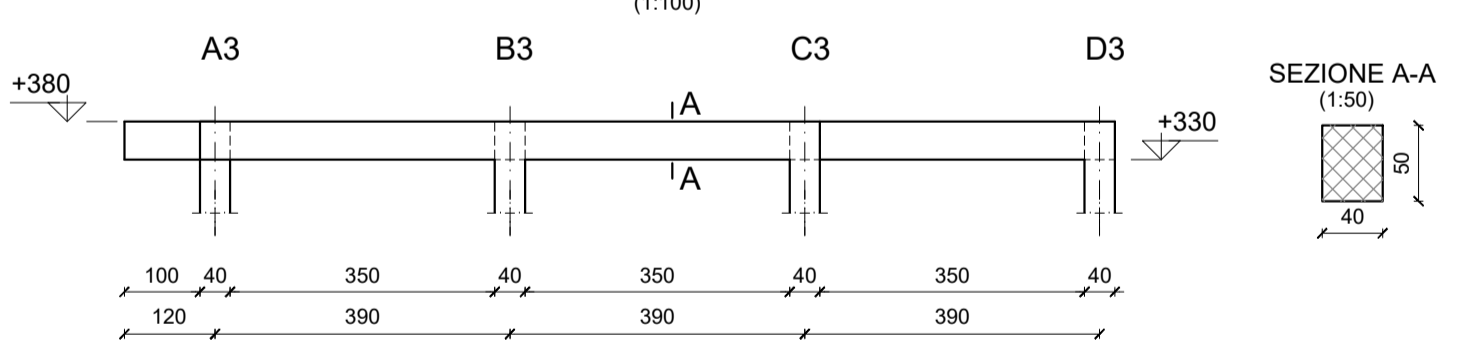


Trave di copertura Picc. D, E, F

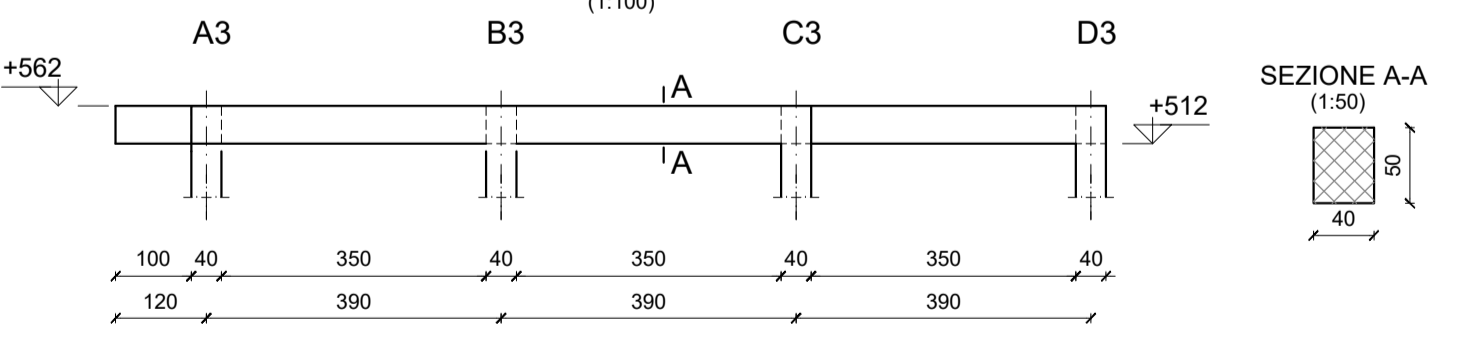


Per le caratteristiche dei materiali e le incidenze delle armature si rimanda all'elaborato specialistico "tabella materiali e incidenza armature Opere Civili - IA5F01D78TTOC0000001A"

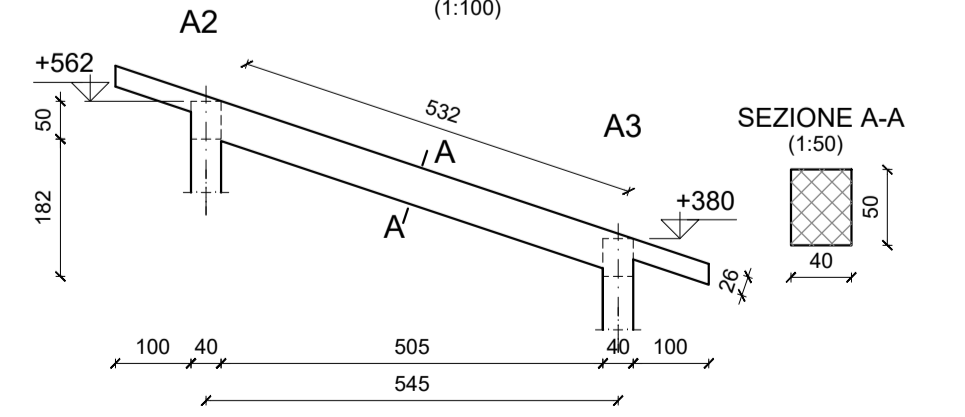
Trave di copertura Picc. 3



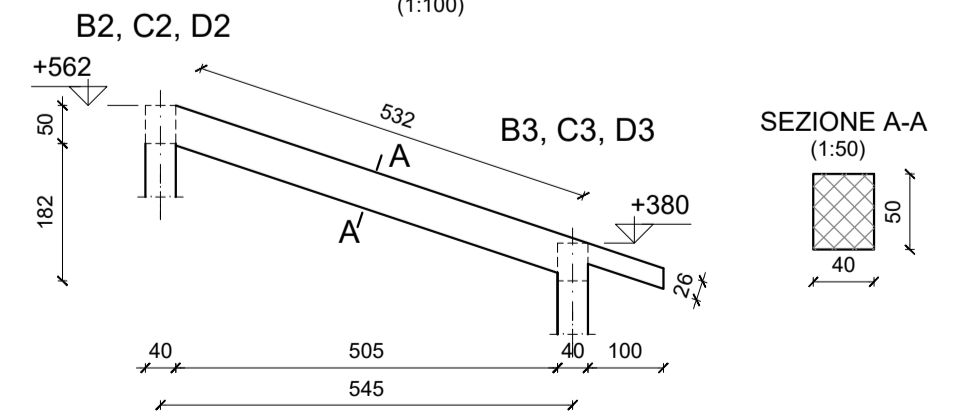
Trave di copertura Picc. 2



Trave di copertura Picc. A



Trave di copertura Picc. B, C, D



COMMITTENTE:
RFI
 RETE FERROVIARIA ITALIANA
 GRUPPO FERROVIE DELLO STATO ITALIANE
 DIREZIONE INVESTIMENTI
 DIREZIONE PROGRAMMI INVESTIMENTI
 DIRETTRICE SUD - PROGETTO ADRIATICA

PROGETTAZIONE:
ITALFERR
 GRUPPO FERROVIE DELLO STATO ITALIANE

DIREZIONE TECNICA
U.O. TECNOLOGIE SUD

PROGETTO DEFINITIVO

Nuova linea Ferrandina - Matera La Martella per il collegamento di Matera con la rete ferroviaria nazionale

FABBRICATO SSE
 COPERTURA PIANA E CARPENTERIA SOLAI E TRAVI

SCALA:
 -:-

COMMESSA LOTTO FASE ENTE TIPO DOC. OPERA/DISCIPLINA Progr. REV.
 IA5F 01 D 67 PZ FA0011 002 A

Rev.	Descrizione	Redatto	Data	Verificato	Data	Approvato	Data	Autorizzato Data
A	Emissione Definitiva	G. Di Addato	07/2019	S. Acunzio	07/2019	F. Gemone	07/2019	A. Presta 07/2019

File: IA5F01D67PZFA0011002A - FABBRICATO SSE CARP. SOLAI TRAVI.DWG n. Elab.: 2802