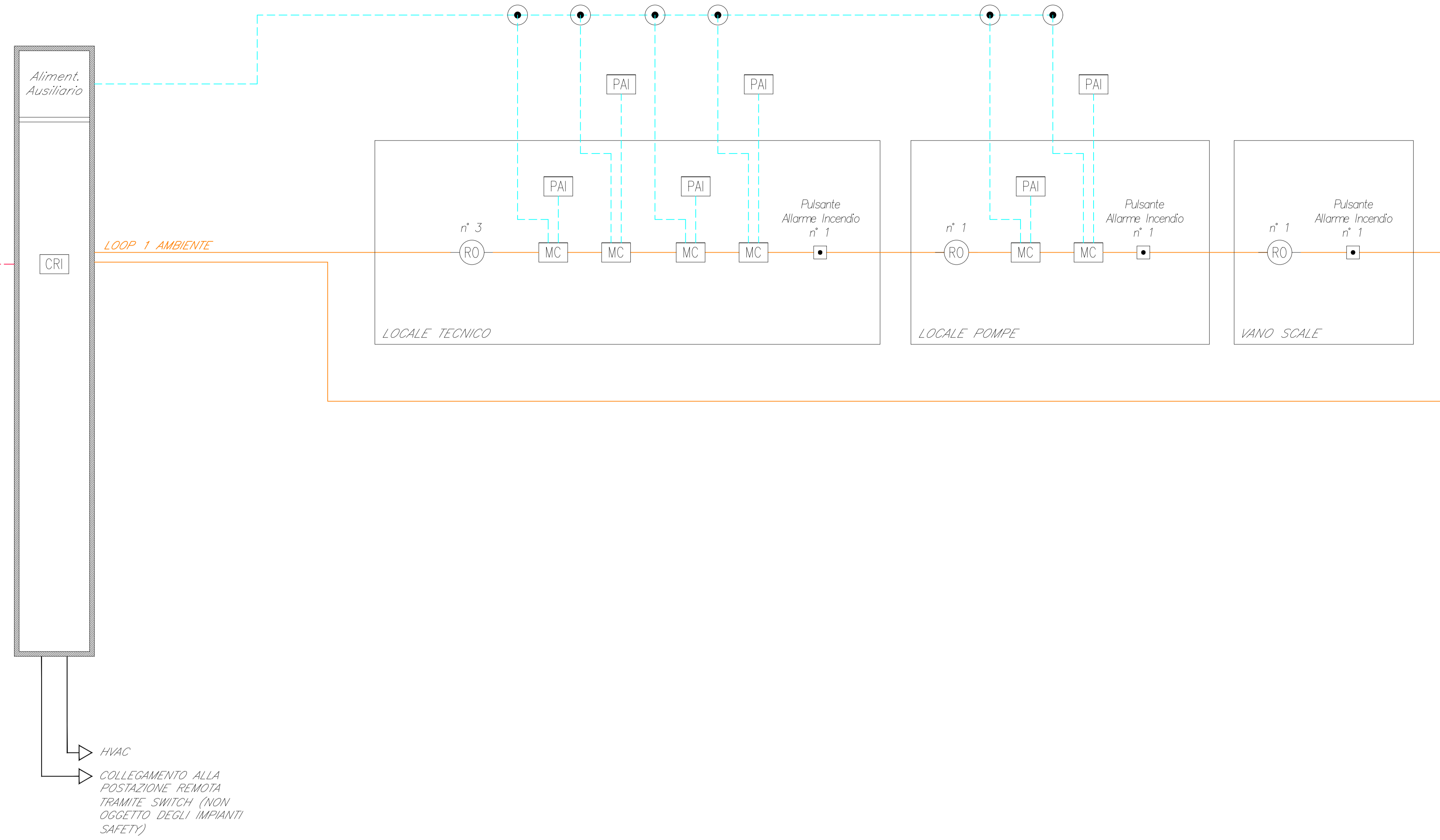


ALIMENTAZIONE CENTRALE ANTINCENDIO 230Vca



**LEGENDA**

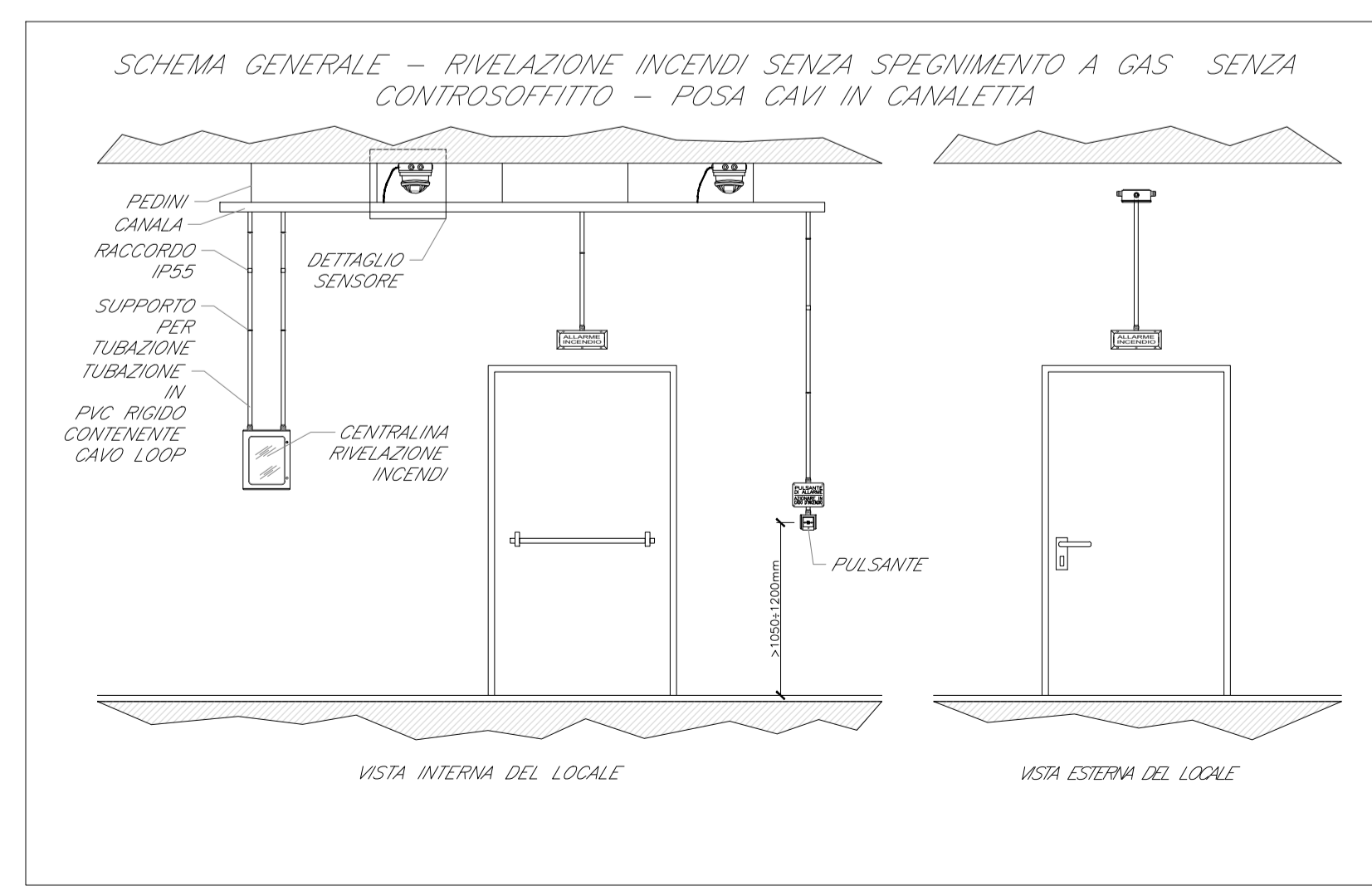
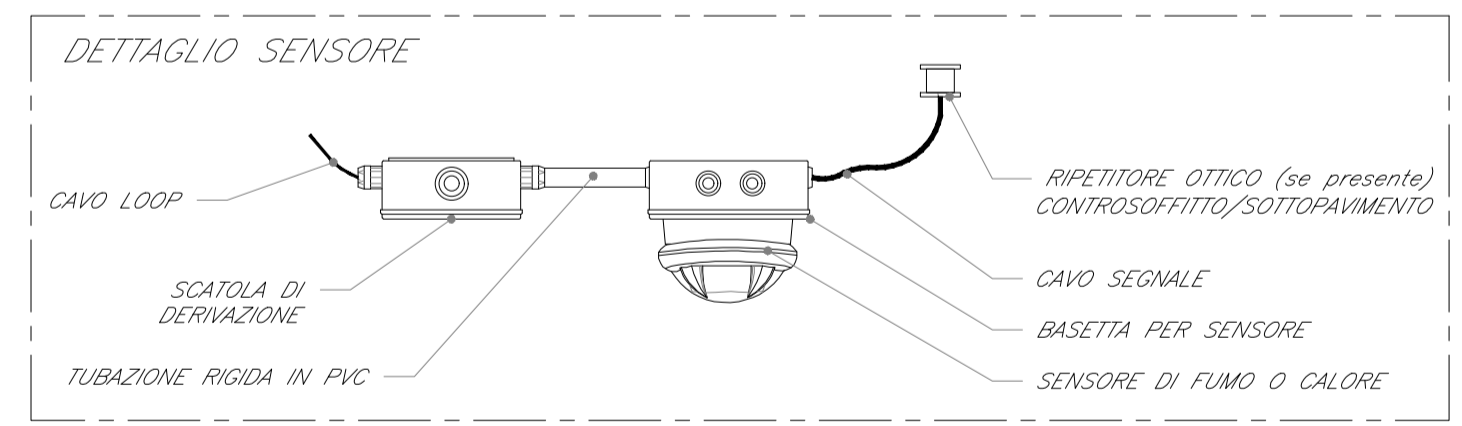
Elemento	Descrizione
CRI	Centrale di rivelazione incendi completa di alimentatore ausiliario
MC	Modulo di comando
MM	Modulo di monitoraggio
PAI	Targa ottico/acustica "Allarme Incendio"
RO	Rivelatore ottico di fumo
RO	Rivelatore ottico di fumo nel sottopavimento
RO	Rivelatore ottico di fumo nel controsoffitto
H2	Rivelatore di idrogeno
O2	Rivelatore di ossigeno
TV	Rivelatore termovelocimetrico
AL	Sonda anti-allagamento installata nelle fosse dei vani ascensori
□	Ripetitore ottico sensore sottopavimento o controsoffitto (installato in ambiente)
■	Pulsante di allarme incendio
●	Scatola di derivazione

**TABELLA CAVI**

Elemento	Designazione	Formazione	Tipologia	Servizio
—	FG40HM1	2x1 mm <sup>2</sup>	LSZH-TW/Sch	LOOP-Segnale
- - -	FG40HM1	2x1 mm <sup>2</sup>	LSZH-TW/Sch	Alimentazione
- · - · -	FG40HM1	2x1 mm <sup>2</sup>	LSZH-TW/Sch	Segnale

**NOTE**

- Ogni sensore sarà dotato di modulo di isolamento integrato o, comunque, la linea ad anello chiuso sarà dotata almeno di un modulo di isolamento ogni 32 punti (UNI EN 9795).
- L'impianto si interlockerà con l'impianto HVAC e TVCC mediante modulo di comando o in alternativa mediante sistema di supervisione.
- Lo schema è valido per FFP01, FFP02, FFP03.



COMMITTENTE:

**RFI**  
RETE FERROVIARIA ITALIANA  
GRUPPO FERROVIE DELLO STATO ITALIANE  
DIREZIONE INVESTIMENTI  
DIREZIONE PROGRAMMI INVESTIMENTI  
DIRETTRICE SUD - PROGETTO ADRIATICA

PROGETTAZIONE:

**ITALFERR**  
GRUPPO FERROVIE DELLO STATO ITALIANE

**DIREZIONE TECNICA**  
**U.O. IMPIANTI INDUSTRIALI E TECNOLOGICI**

**PROGETTO DEFINITIVO**

**Nuova linea Ferrandina - Matera La Martella per il collegamento di Matera con la rete ferroviaria nazionale**  
**SOTTO PROGETTO 01: NUOVA LINEA FERRANDINA - MATERA LA MARTELLA**

FABBRICATO FFP TIPOLOGICO  
Impianto rivelazione incendi - Schema funzionale

SCALA: -:-

COMMESSA LOTTO FASE ENTE TIPO DOC. OPERA/DISCIPLINA PROGR. REV.

I A 5 F 0 1 D 1 7 D X A 1 0 2 0 5 0 0 1 A

Rev.	Descrizione	Redatto	Data	Verificato	Data	Approvato	Data	Autorizzato Data
A	EMISSIONE ESECUTIVA	L. CAVALLES	Luglio 2019	L. CAVALLES	Luglio 2019	F. GERBONE	Luglio 2019	A. FALASCHI

File: IASFD1D17DXAI0205001A.dwg

n. Elab.: