

LEGGENDA

Elemento	Descrizione
CRI	Centrale di rivelazione incendi completa di alimentatore ausiliario
MC	Modulo di comando
PAI	Targa ottica/acustica "Allarme Incendio"
RO	Rivelatore ottico di fumo nel sottopavimento
RO	Rivelatore ottico di fumo in ambiente
HZ	Rivelatore di idrogeno
O2	Rivelatore di ossigeno
□	Ripetitore ottico sensore sottopavimento o controsoffitto (installato in ambiente)
■	Pulsante di allarme incendio
○	Scatola di derivazione
□	Rivelatore termovelocimetrico ad elevata precisione

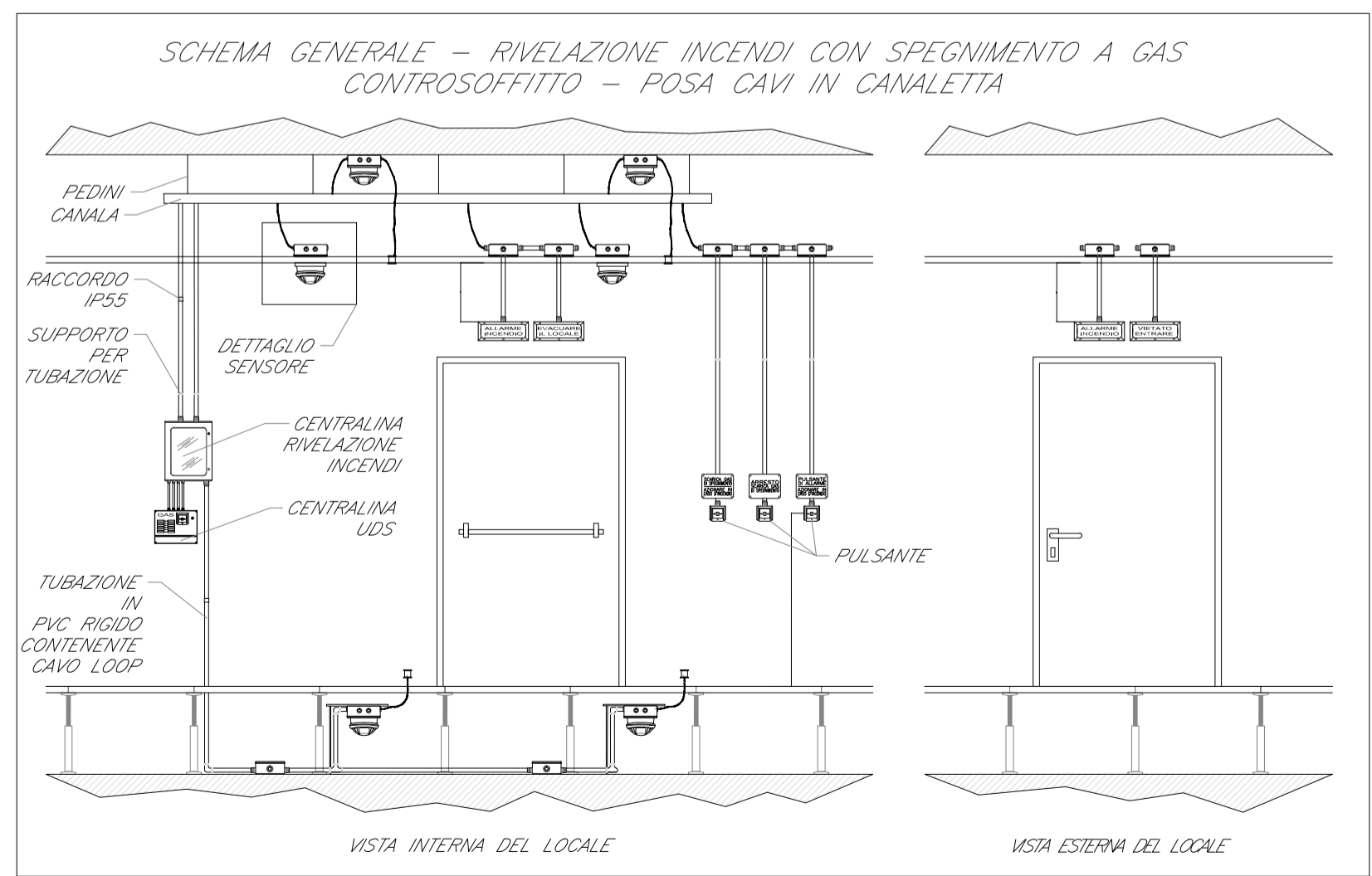
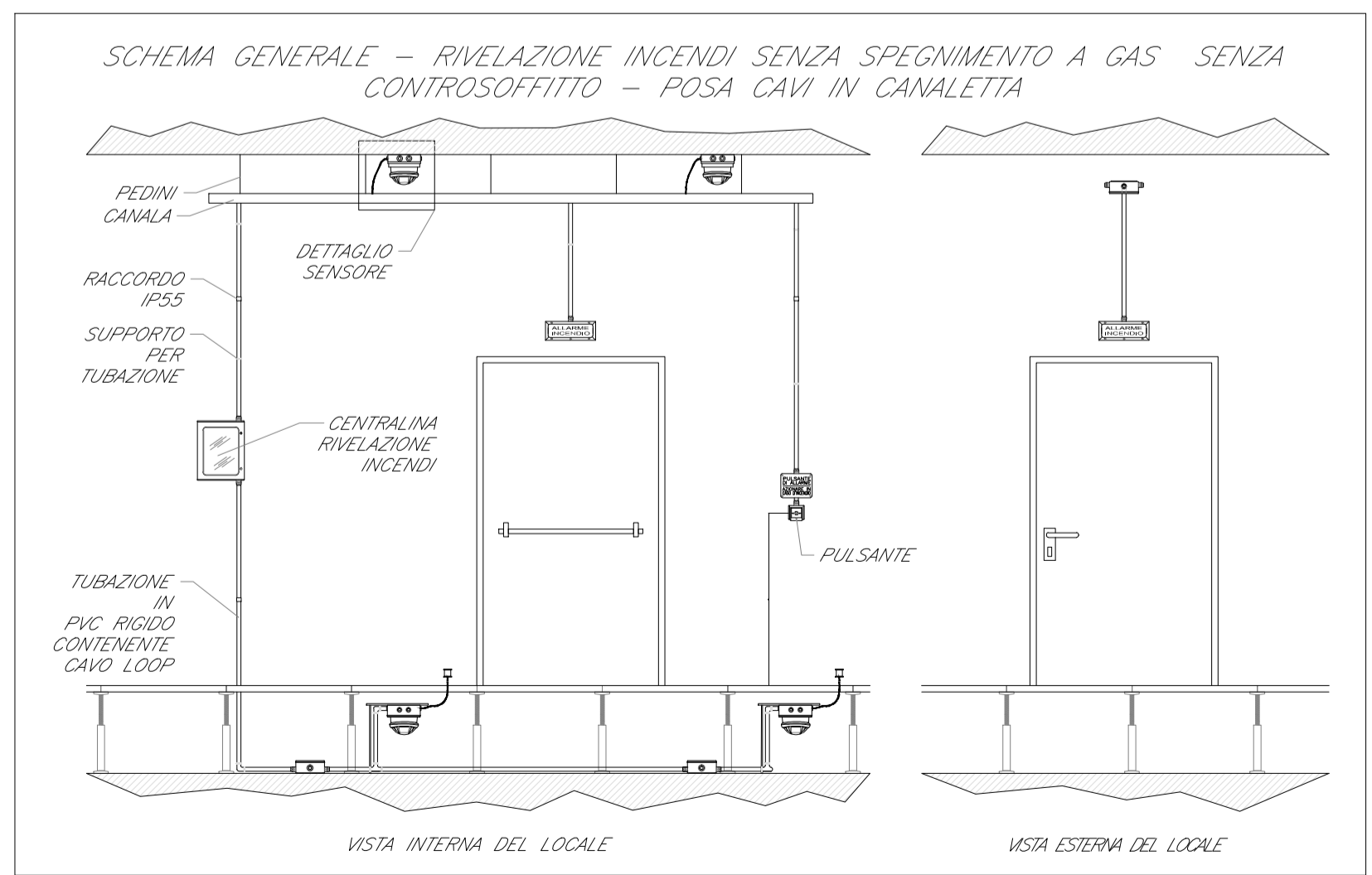
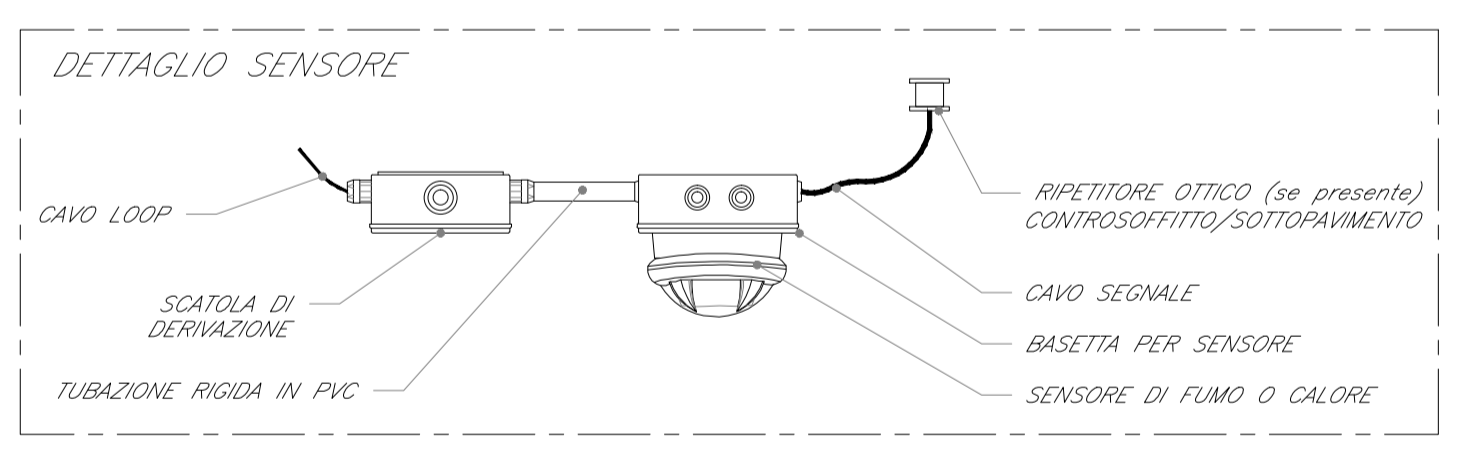
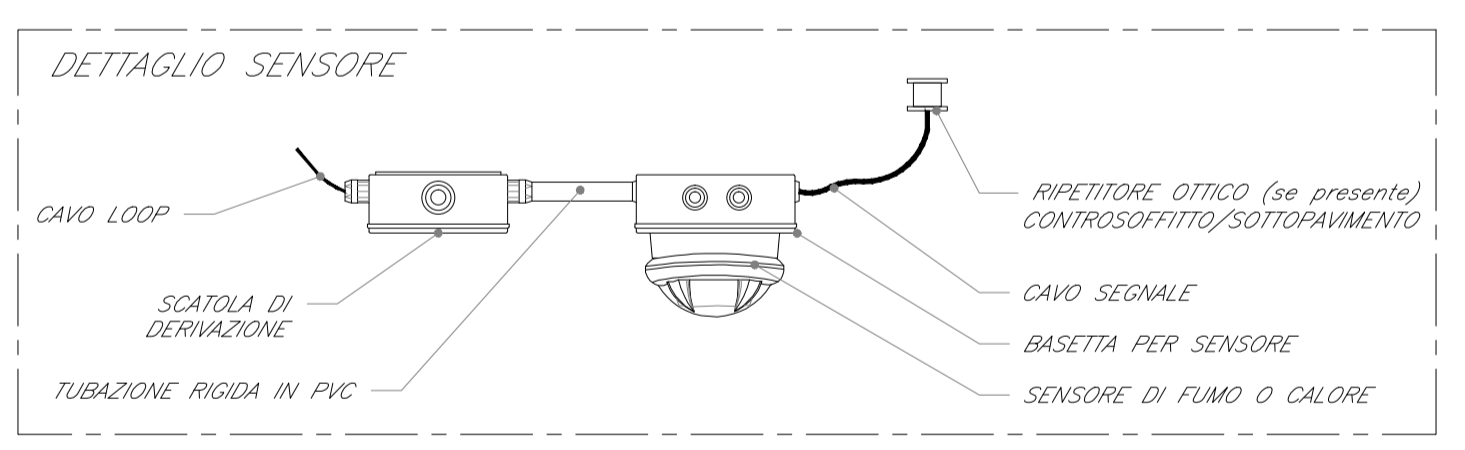
TABELLA CAVI

Elemento	Designazione	Formazione	Tipologia	Servizio
—	FG40HM1	2x1 mm ²	LSZH-TW/Sch	LOOP-Segnale
- - -	FG40HM1	2x1 mm ²	LSZH-TW/Sch	Alimentazione
- · - · -	FG40HM1	2x1 mm ²	LSZH-TW/Sch	Segnale

NOTE

- Ogni sensore sarà dotato di modulo di isolamento integrato o, comunque, la linea ad anello chiuso sarà dotata almeno di un modulo di isolamento ogni 32 punti (UNI EN 9395).
- L'impianto si interconformerà con l'impianto HVAC e TVCC mediante modulo di comando o in alternativa mediante sistema di supervisione.

SCHEMA FUNZIONALE IMPIANTO RIVELAZIONE INCENDI



COMMITTENTE:

RFI
RETE FERROVIARIA ITALIANA
 GRUPPO FERROVIE DELLO STATO ITALIANE
 DIREZIONE INVESTIMENTI
 DIREZIONE PROGRAMMI INVESTIMENTI
 DIRETTRICE SUD - PROGETTO ADRIATICA

PROGETTAZIONE:

ITALFERR
 GRUPPO FERROVIE DELLO STATO ITALIANE

DIREZIONE TECNICA
 U.O. IMPIANTI INDUSTRIALI E TECNOLOGICI

PROGETTO DEFINITIVO

Nuova linea Ferrandina - Matera La Martella per il collegamento di Matera con la rete ferroviaria nazionale
 SOTTO PROGETTO 01: NUOVA LINEA FERRANDINA - MATERA LA MARTELLA

FABBRICATO TECNOLOGICO PGEP IMBOCCO GALLERIA LATO FERRANDINA
 Impianto rivelazione incendi

Schema funzionale

SCALA: - : -

COMMESSA	LOTTO	FASE	ENTE	TIPO DOC.	OPERA/DISCIPLINA	PROGR.	REV.
IA5F	01	D	17	DX	A10305	001	A

Rev.	Descrizione	Redatto	Data	Verificato	Data	Approvato	Data	Autorizzato Data
A	EMMISSIONE ESECUTIVA	L. CAVALLES	Luglio 2019	L. ADAMI	Luglio 2019	F. GERNONE	Luglio 2019	ALFREDO FALASCHI Luglio 2019