

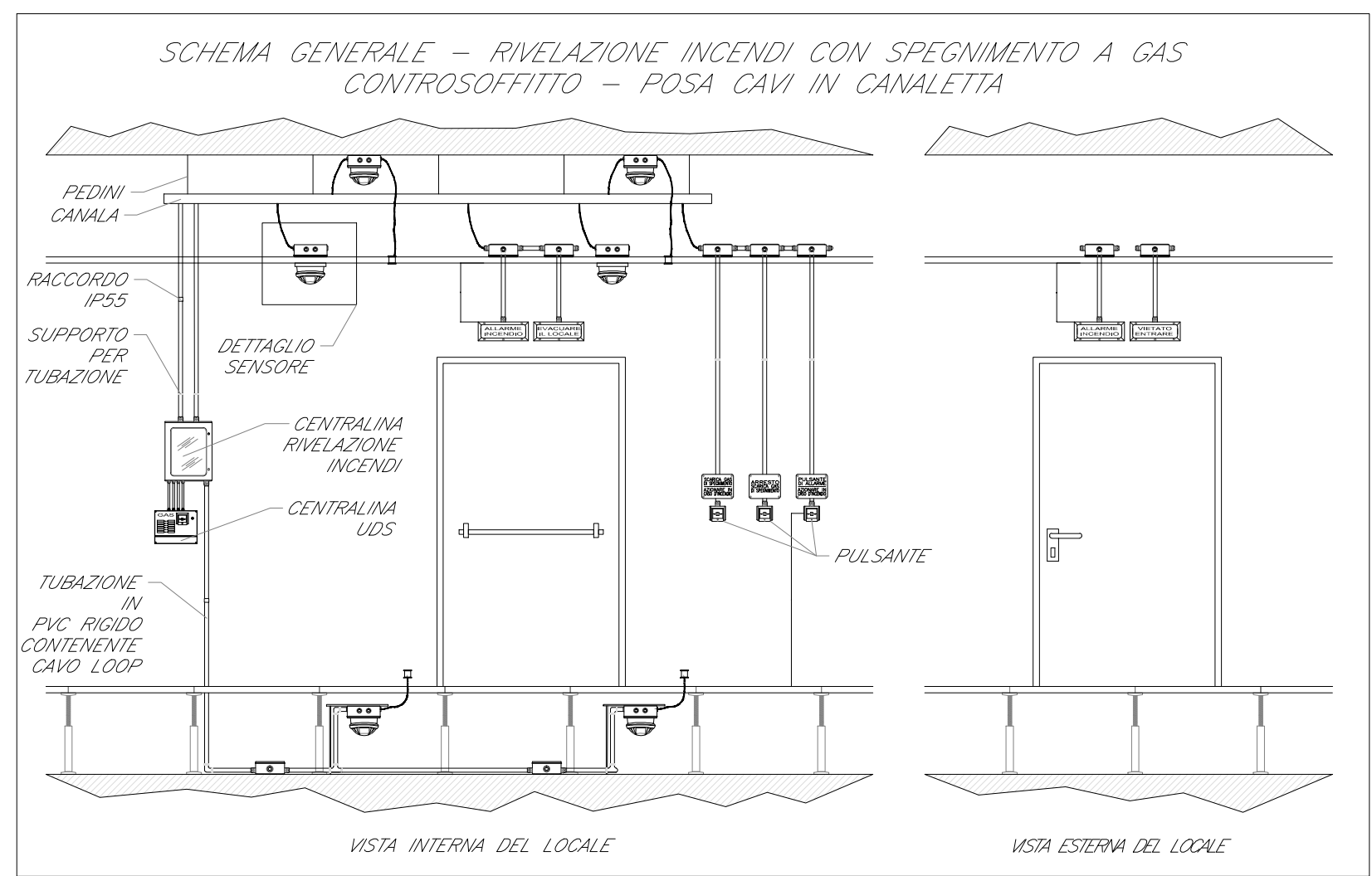
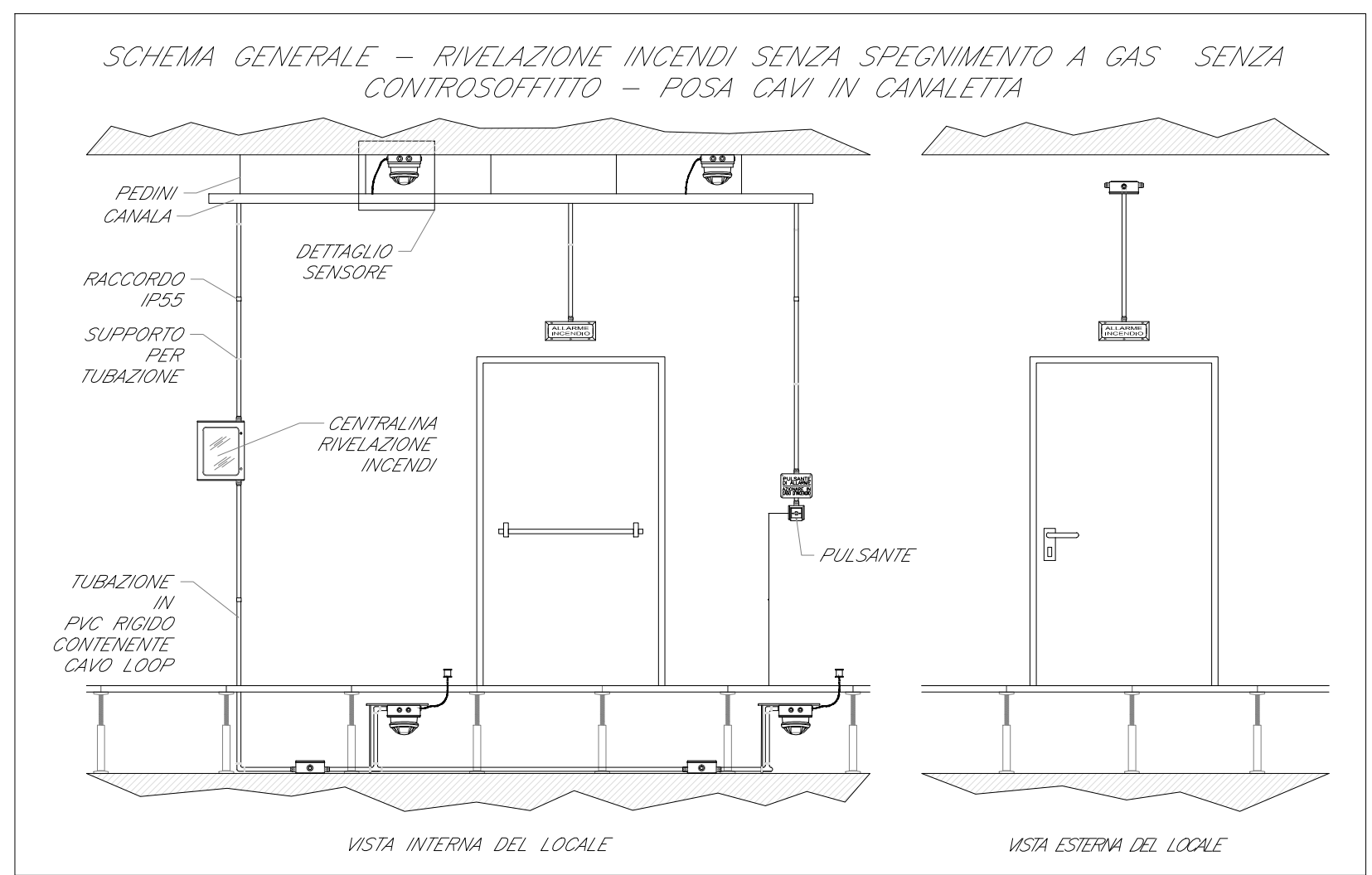
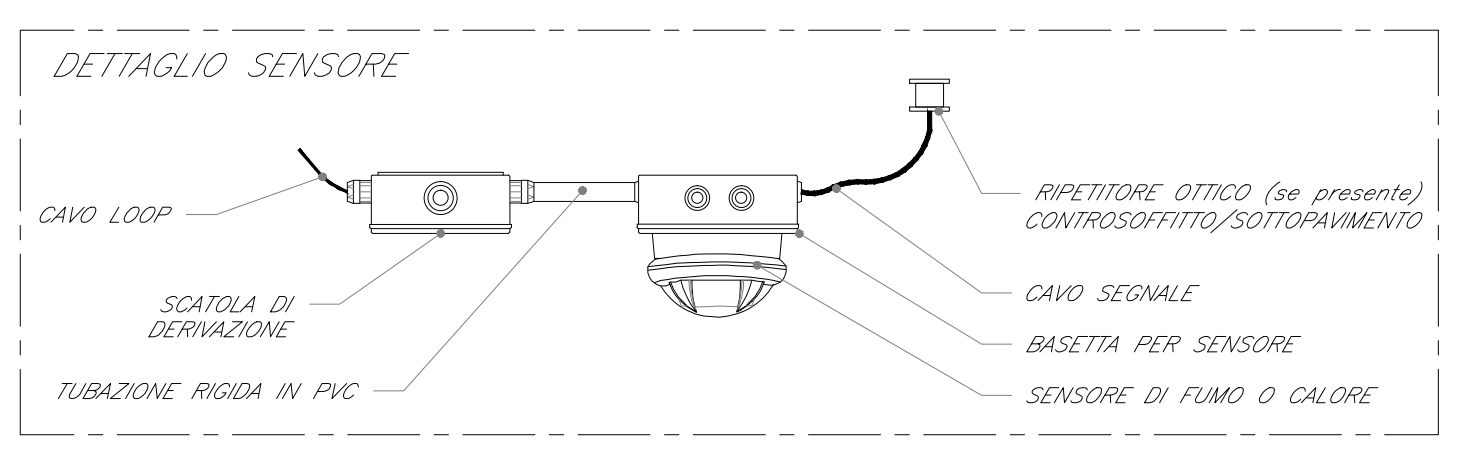
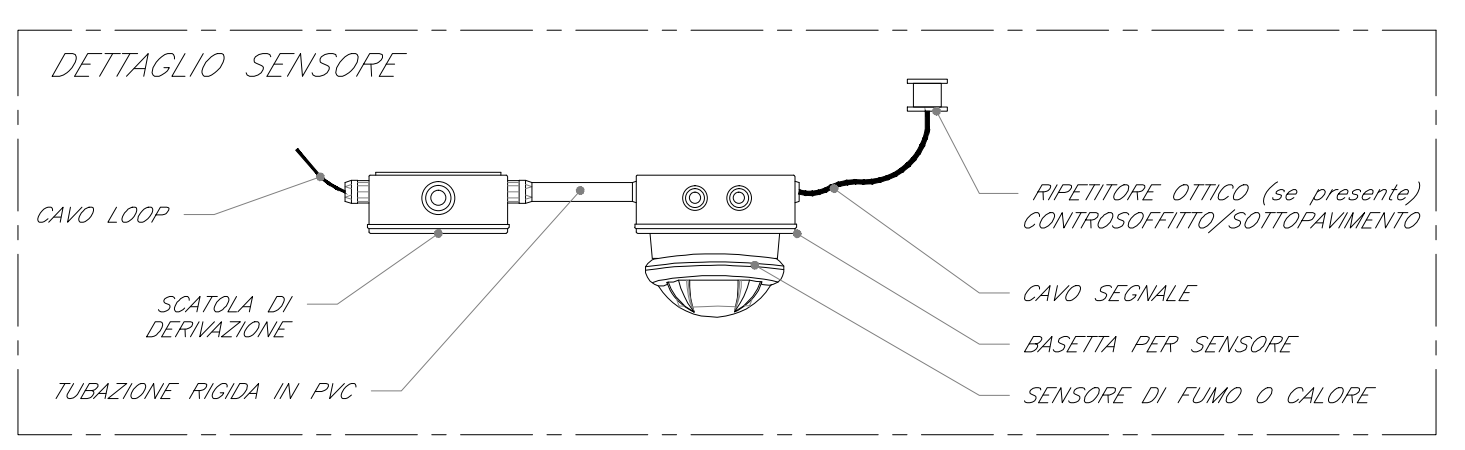
LEGENDA	
Elemento	Descrizione
CR1	Centrale di rivelazione incendi completa di alimentatore ausiliario
MC	Modulo di comando
PAI	Targa ottica/acustica "Allarme Incendio"
RO	Rivelatore ottico di fumo nel sottopavimento
RO	Rivelatore ottico di fumo in ambiente
H2	Rivelatore di idrogeno
O2	Rivelatore di ossigeno
□	Ripetitore ottico sensore sottopavimento o controsoffitto (installato in ambiente)
■	Pulsante di allarme incendio
○	Scatola di derivazione
□	Rivelatore termovelocimetrico ad elevata precisione

TABELLA CAVI				
Elemento	Designazione	Formazione	Tipologia	Servizio
—	FG40HM1	2x1 mm <sup>2</sup>	LSZH-TW/Sch	LOOP-Segnale
- - -	FG40HM1	2x1 mm <sup>2</sup>	LSZH-TW/Sch	Alimentazione
- · - · -	FG40HM1	2x1 mm <sup>2</sup>	LSZH-TW/Sch	Segnale

**NOTE**

- Ogni sensore sarà dotato di modulo di isolamento integrato o, comunque, la linea ad anello chiuso sarà dotata almeno di un modulo di isolamento ogni 32 punti (UNI EN 9395).
- L'impianto si interconformerà con l'impianto HVAC e TVCC mediante modulo di comando o in alternativa mediante sistema di supervisione.

**SCHEMA FUNZIONALE IMPIANTO RIVELAZIONE INCENDI**



COMMITTENTE:

**RFI**  
**RETE FERROVIARIA ITALIANA**  
 GRUPPO FERROVIE DELLO STATO ITALIANE  
 DIREZIONE INVESTIMENTI  
 DIREZIONE PROGRAMMI INVESTIMENTI  
 DIRETTRICE SUD - PROGETTO ADRIATICA

PROGETTAZIONE:

**ITALFERR**  
 GRUPPO FERROVIE DELLO STATO ITALIANE

**DIREZIONE TECNICA**  
**U.O. IMPIANTI INDUSTRIALI E TECNOLOGICI**

**PROGETTO DEFINITIVO**

**Nuova linea Ferrandina - Matera La Martella per il collegamento di Matera con la rete ferroviaria nazionale**  
**SOTTO PROGETTO 01: NUOVA LINEA FERRANDINA - MATERA LA MARTELLA**

**FABBRICATO TECNOLOGICO PM S.GIULIANO**  
 Impianto rivelazione incendi

Schema funzionale SCALA: - : -

COMMESSA	LOTTO	FASE	ENTE	TIPO DOC.	OPERA/DISCIPLINA	PROGR.	REV.
IA5F	01	D	17	DX	AI1205	001	A

Rev.	Descrizione	Redatto	Data	Verificato	Data	Approvato	Data	Autorizzato Data
A	EMMISSIONE ESECUTIVA	L. CAIALES	Luglio 2019	L. ADAMI	Luglio 2019	F. GERNONE	Luglio 2019	ALFREDO FALASCHI Luglio 2019