

**LEGENDA**

Elemento	Descrizione
[CRI]	Centrale di rivelazione incendi completa di alimentatore ausiliario
[MC]	Modulo di comando
[MM]	Modulo di monitoraggio
[PAI]	Targa ottica/acustica "Allarme Incendio"
[RO]	Rivelatore ottico di fumo nel sottopavimento
[RO]	Rivelatore ottico di fumo nel controsoffitto
[H2]	Rivelatore di idrogeno
[R]	Ripetitore ottico sensore sottopavimento o controsoffitto (installato in ambiente)
[P]	Pulsante di allarme incendio
[C]	Scatola di derivazione

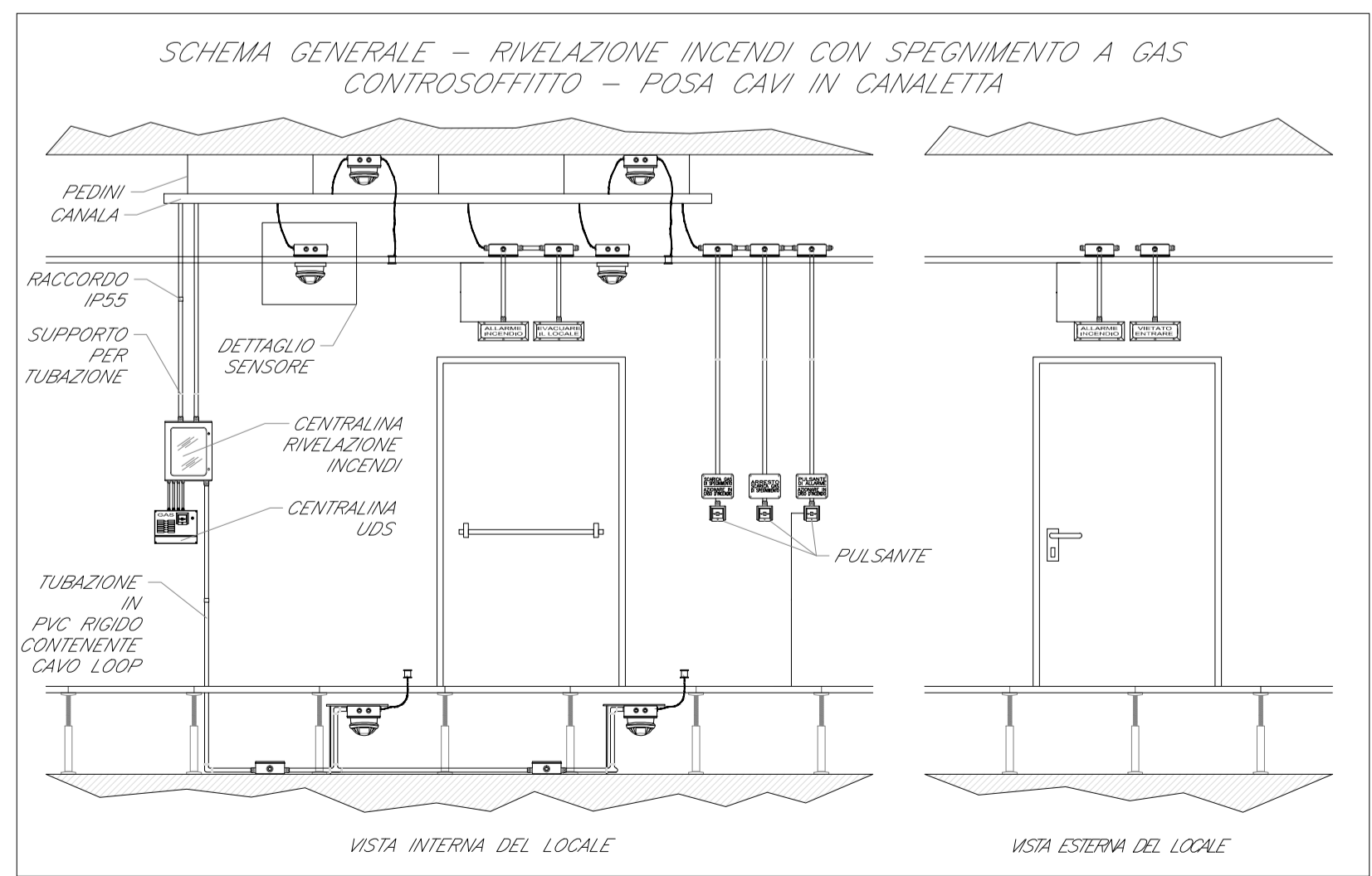
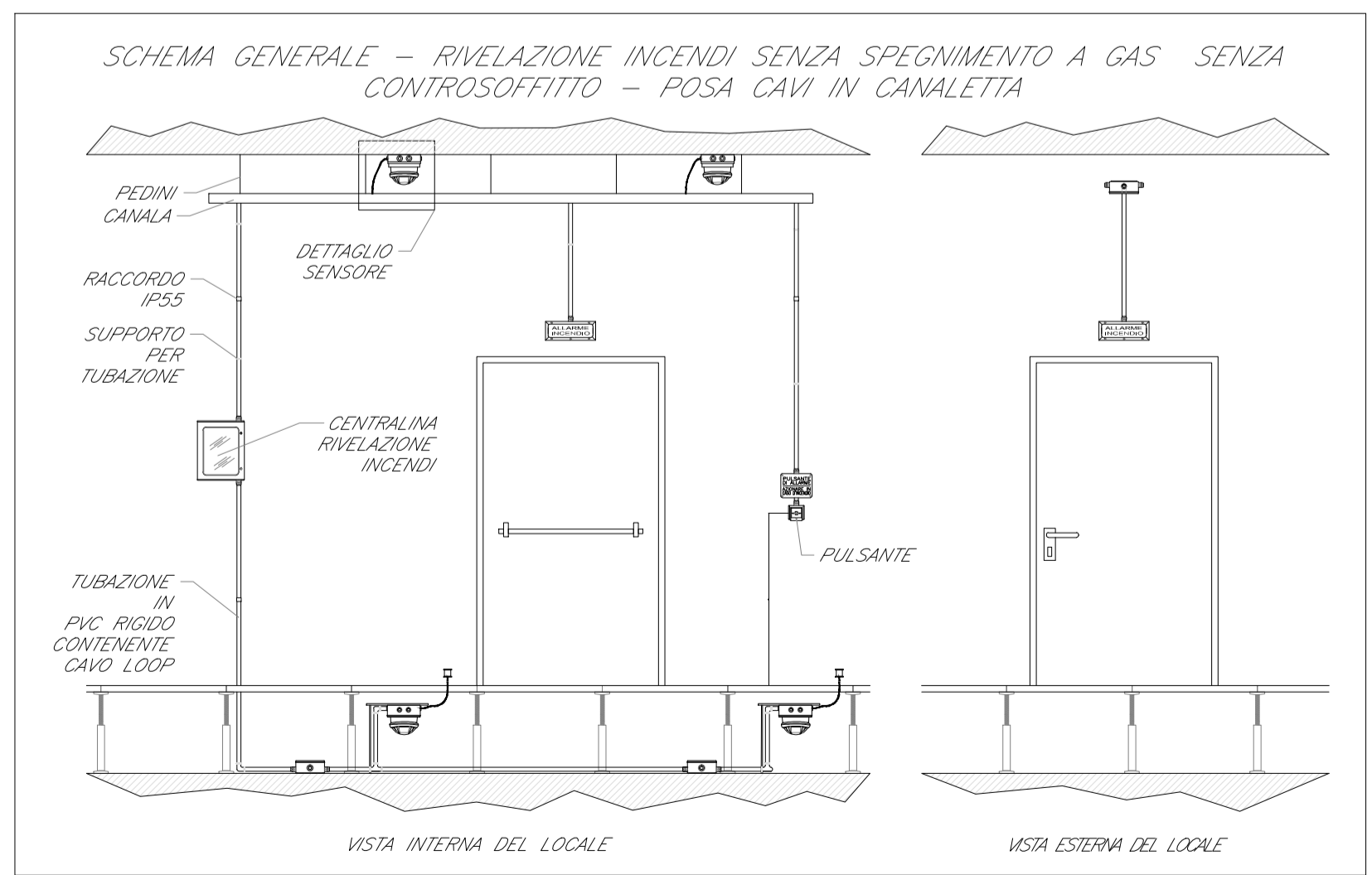
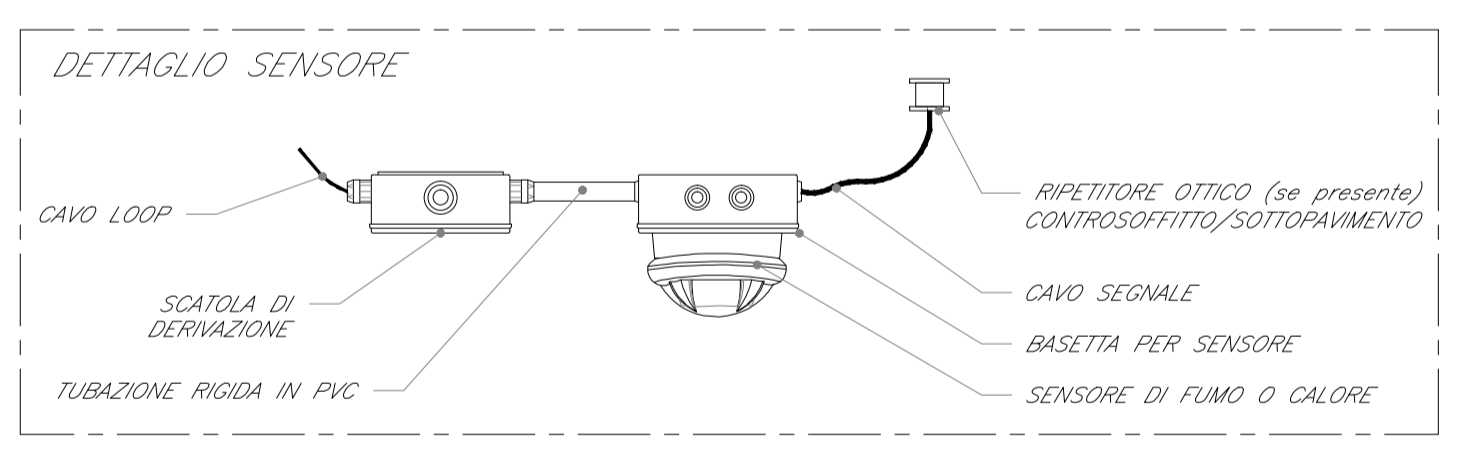
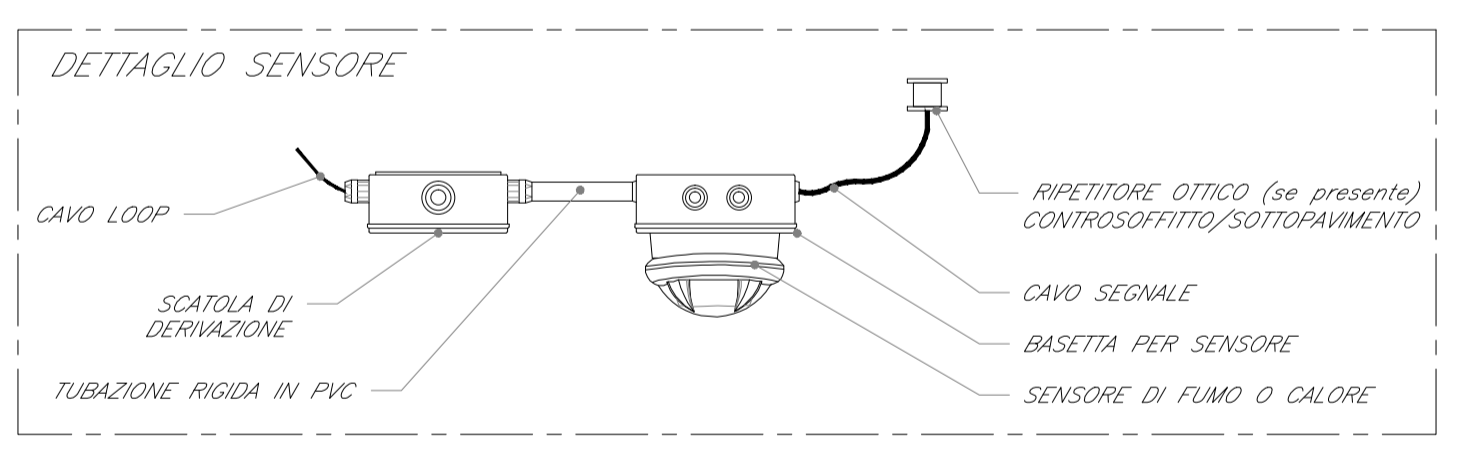
**TABELLA CAVI**

Elemento	Designazione	Formazione	Tipologia	Servizio
—	FG40HM1	2x1 mm <sup>2</sup>	LSZH-TW/Sch	LOOP-Segnale
---	FG40HM1	2x1 mm <sup>2</sup>	LSZH-TW/Sch	Alimentazione
---	FG40HM1	2x1 mm <sup>2</sup>	LSZH-TW/Sch	Segnale

**NOTE**

- Ogni sensore sarà dotato di modulo di isolamento integrato o, comunque, la linea ad anello chiuso sarà dotata almeno di un modulo di isolamento ogni 32 punti (UNI EN 9295).
- L'impianto si interconformerà con l'impianto HVAC e TVCC mediante modulo di comando o in alternativa mediante sistema di supervisione.

**SCHEMA FUNZIONALE IMPIANTO RIVELAZIONE INCENDI**



COMMITTENTE:

**RFI**  
**RETE FERROVIARIA ITALIANA**  
 GRUPPO FERROVIE DELLO STATO ITALIANE  
 DIREZIONE INVESTIMENTI  
 DIREZIONE PROGRAMMI INVESTIMENTI  
 DIRETTRICE SUD - PROGETTO ADRIATICA

PROGETTAZIONE:

**ITALFERR**  
 GRUPPO FERROVIE DELLO STATO ITALIANE

**DIREZIONE TECNICA**  
**U.O. IMPIANTI INDUSTRIALI E TECNOLOGICI**

**PROGETTO DEFINITIVO**

**Nuova linea Ferrandina - Matera La Martella per il collegamento di Matera con la rete ferroviaria nazionale**  
**SOTTO PROGETTO 01: NUOVA LINEA FERRANDINA - MATERA LA MARTELLA**

**FABBRICATO VIAGGIATORI FV02 MATERA LA MARTELLA**  
 Impianto rivelazione incendi

Schema funzionale SCALA: - : -

COMMESSA	LOTTO	FASE	ENTE	TIPO DOC.	OPERA/DISCIPLINA	PROGR.	REV.
IA5F	01	D	17	DX	AI1305	001	A

Rev.	Descrizione	Redatto	Data	Verificato	Data	Approvato	Data	Autorizzato Data
A	EMISSIONE ESECUTIVA	L. CAVALLES	Luglio 2019	F. ADAMO	Luglio 2019	F. GERNONE	Luglio 2019	ALFREDO FALASCHI Luglio 2019