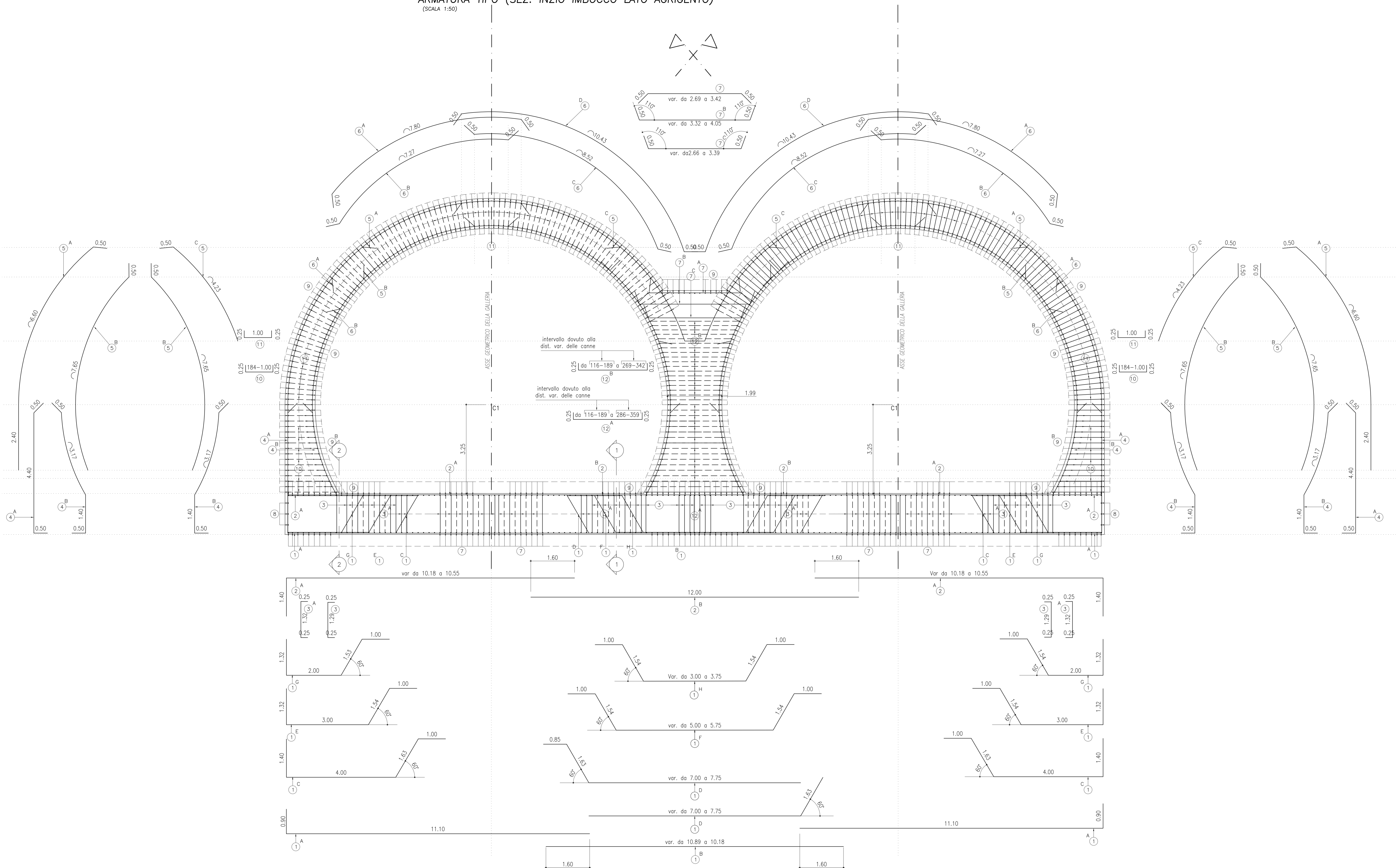
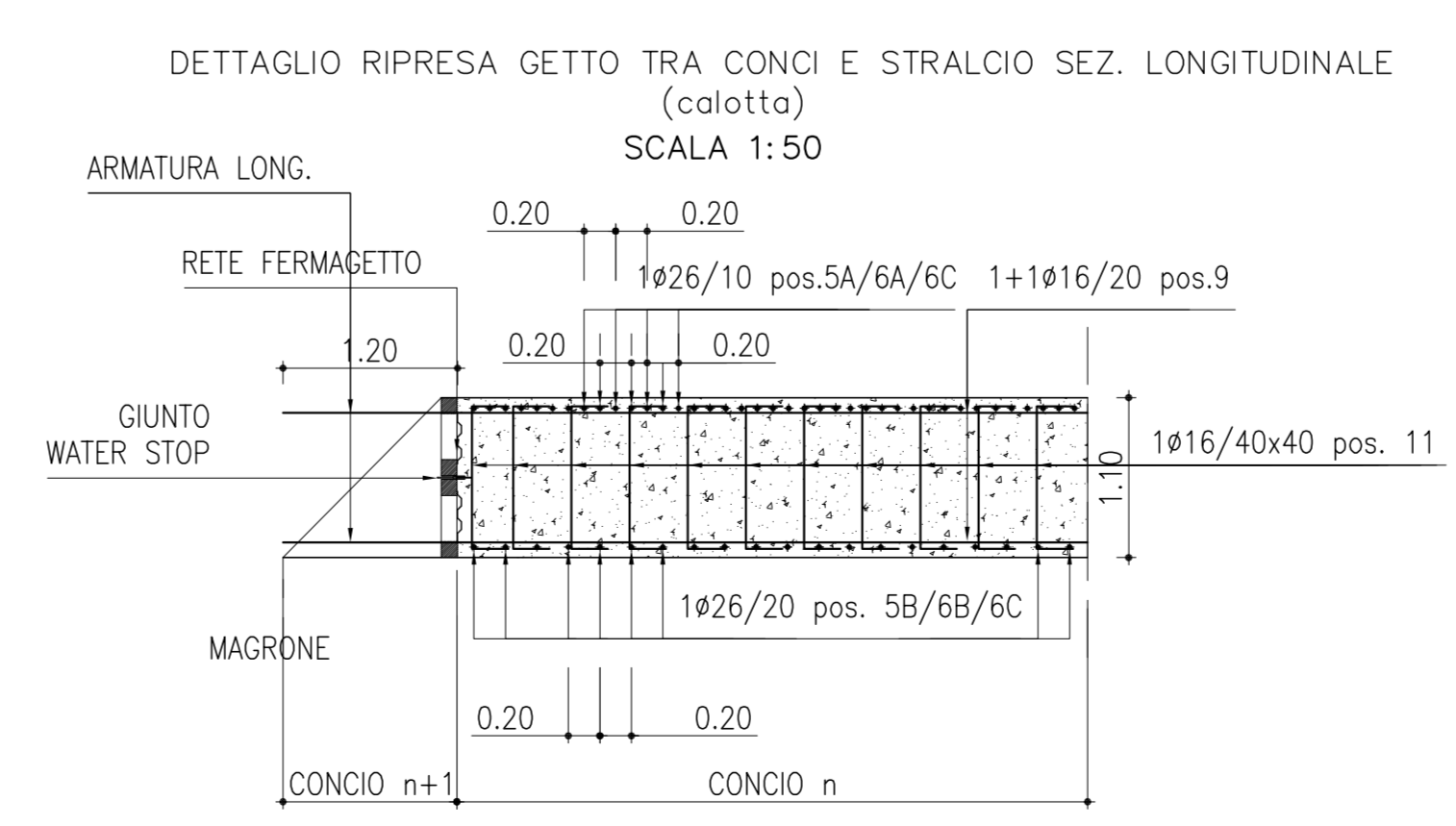
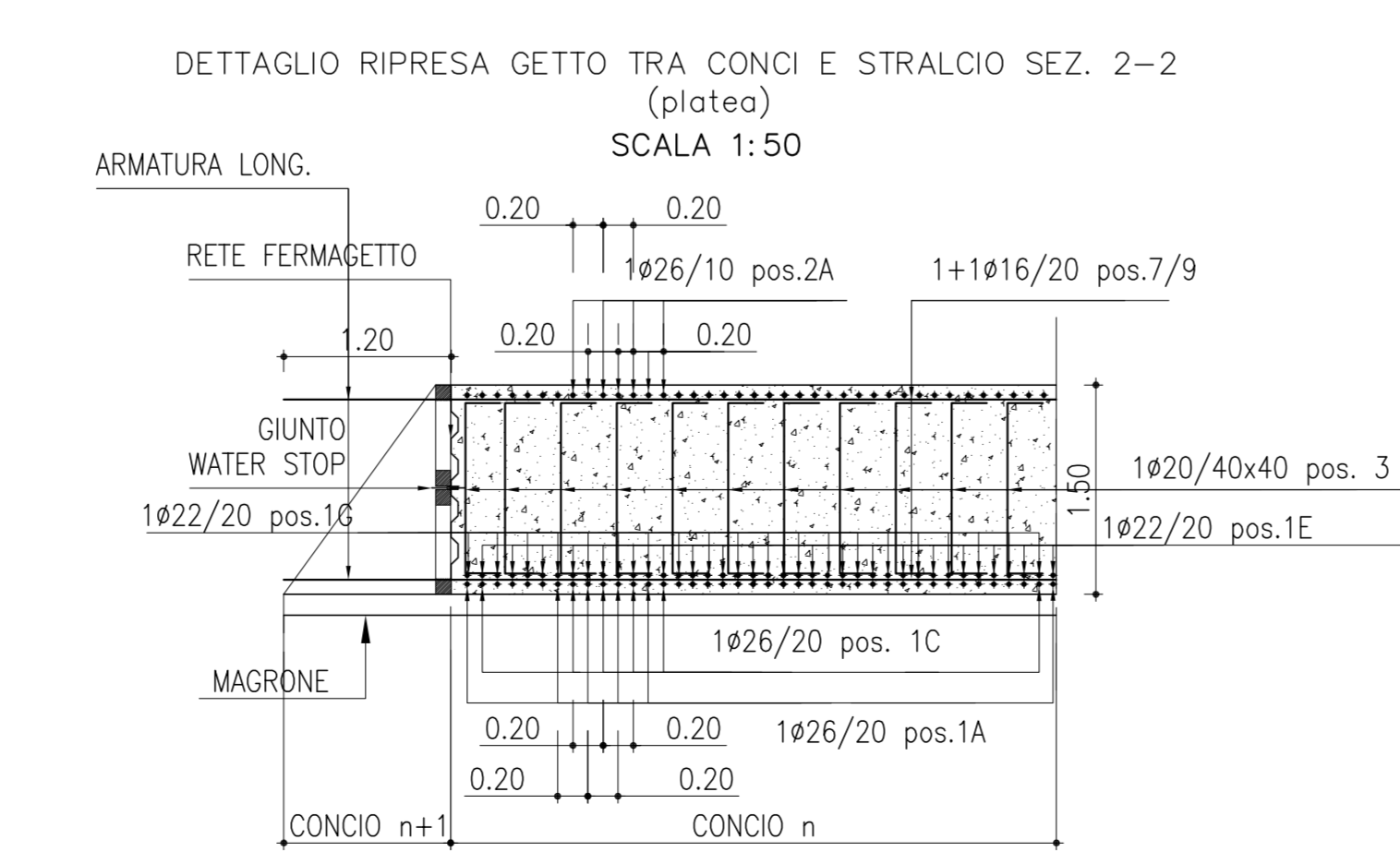
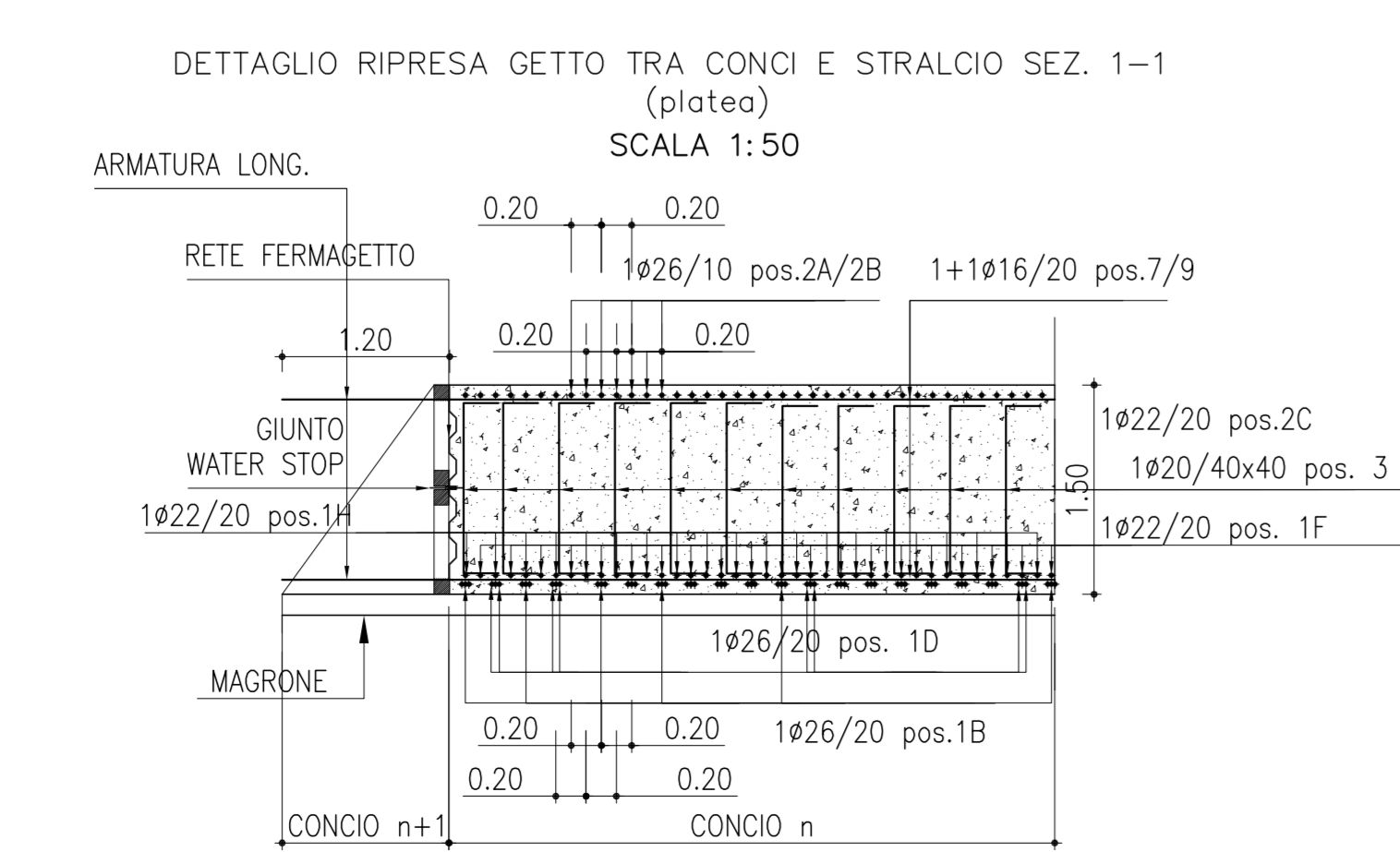


ARMATURA TIPO (SEZ. INZIO IMBOCCO LATO AGRIGENTO)
(SCALA 1:50)



CALCESTRUZZO (UNI EN 206-1):
MAGRONI:
 - CLASSE DI RESISTENZA C12/15
PALI DI FONDAZIONE:
 - CLASSE DI RESISTENZA C32/40 (UNI EN 206-1)
 - CLASSE DI ESPOSIZIONE XA2(0) (UNI EN 206-1)
 - CLASSE DI CONSISTENZA S4 (UNI 9418)
 - COPRIFERRO 50mm
 - GRANULOMETRIA MASSIMA DEGLI INERTI 30 MM (UNI 12620)
STRUTTURE DI FONDAZIONE:
 - CLASSE DI RESISTENZA C32/40 (UNI EN 206-1)
 - CLASSE DI ESPOSIZIONE XA2(0) (UNI EN 206-1)
 - CLASSE DI CONSISTENZA S4 (UNI 9418)
 - COPRIFERRO 50mm
 - GRANULOMETRIA MASSIMA DEGLI INERTI 30 MM (UNI 12620)
STRUTTURE IN ELEVAZIONE (MURI, SOLETTE E CORDOLI):
 - CLASSE DI RESISTENZA C32/40 (UNI EN 206-1)
 - CLASSE DI ESPOSIZIONE XA2(0) (UNI EN 206-1)
 - CLASSE DI CONSISTENZA S4 (UNI 9418)
 - COPRIFERRO 50mm
 - GRANULOMETRIA MASSIMA DEGLI INERTI 30 MM (UNI 12620)
ACCIAIO PER C.A.:
 - B 450 C Controlato in stabilimento saldabile
ACCIAIO ARMANDO PER TRAVI:
 - Fp(1)>1670 N/mm² Fyk>1860 N/mm² Agt >3.5
ACCIAIO DA CARPENTERIA:
 - S355
NOTA:
 - Per i dettagli relativi alle opere idriche, si rimanda agli elaborati specifici



ANAS S.p.A.
 DIREZIONE CENTRALE PROGRAMMAZIONE PROGETTAZIONE

PA 12/09
 CORRIDOIO PLURIMODALE TIRRENICO - NORD EUROPA
 ITINERARIO AGRIGENTO - CALTANISSETTA - A19
 S.S. N° 640 "DI PORTO EMPEDOCLE"
 AMMODERNAMENTO E ADEGUAMENTO ALLA CAT. B DEL D.M. 5.11.2001
 Dal km 44+000 allo svincolo con l'A19

PROGETTO ESECUTIVO

Contrattista Generale: **Empedocle 2**

GALLERIE ARTIFICIALI
 GALLERIA SAN CATALDO
 ARMATURE SEZ. TIPO CANNE A DISTANZA VARIABILE

Codice Unico Progetto (CUP): F91B0900070001
 Codice Elaborato: PA12_09 - E 1 11 | GA 2 0 3 | GA 0 3 | Z | WB | 0 2 3 | C | Scala: 1:50

REV.	DATA	EMISSIONE	REDDATO	VERIFICATO	APPROVATO	AUTORIZZATO
A	Aprile 2011	A. ANTONELLI	M. NUNZI	M. LITI	P. PAGLINI	
B	Luglio 2011	Revisione a seguito di incontri con il Committente	A. ANTONELLI	M. NUNZI	M. LITI	P. PAGLINI

Responsabile del procedimento: Ing. MAURIZIO ARAMINI

Il Progettista: **DR. LUCA MARINO**
 Il Consulente Specialista: **ING. NUNZIANTINO**
 Il Geologo: **ING. ANGELO MAURIZIO**
 Il Coordinatore per la sicurezza in base di progetto: **ING. PASQUALE**
 Il Direttore dei lavori: **ING. PASQUALE**