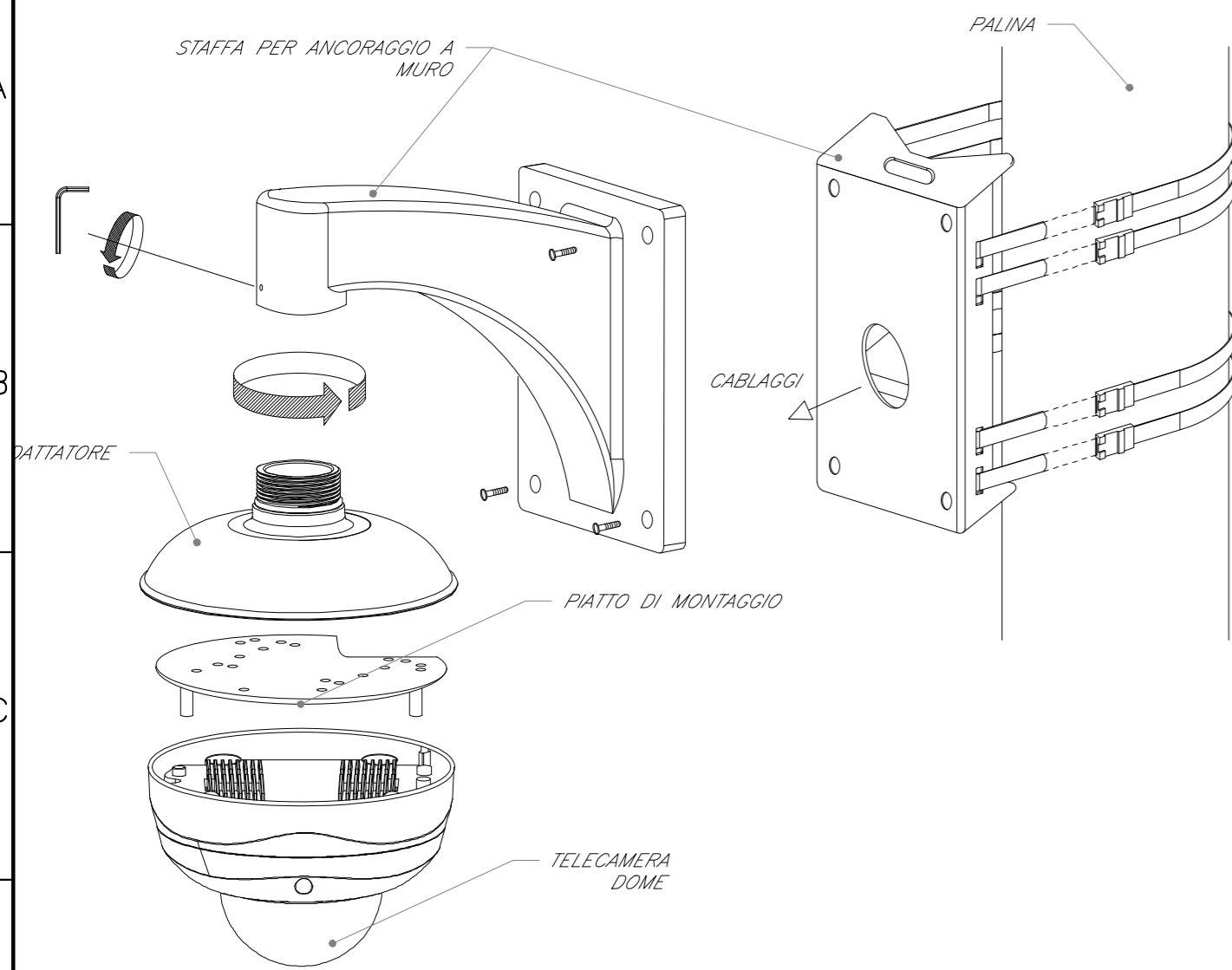
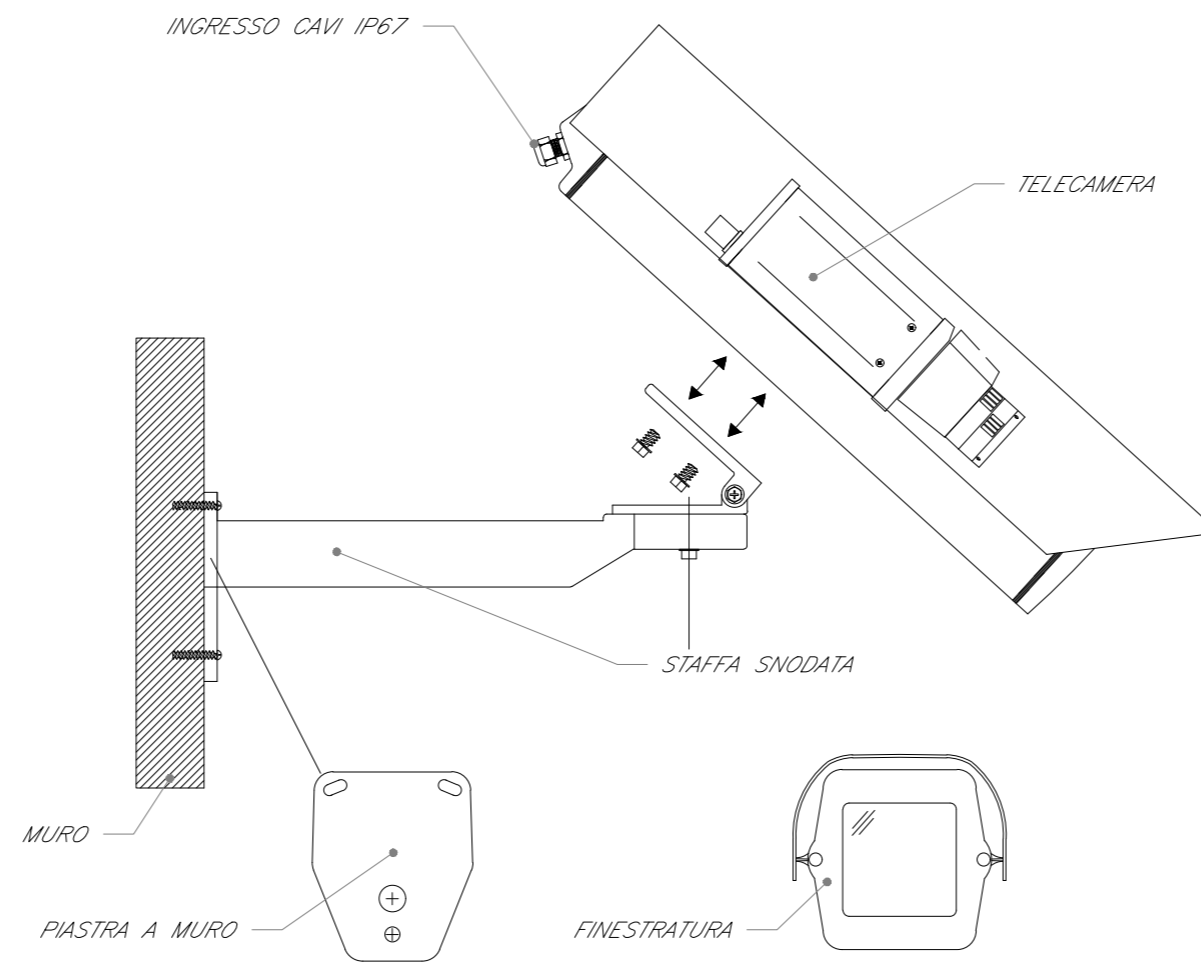


INSTALLAZIONE TIPO A PALINA DI TELECAMERA DOME DA ESTERNO



INSTALLAZIONE TIPO DI TELECAMERA IN CUSTODIA DA ESTERNO CON PROTEZIONE ANTIVANDALO

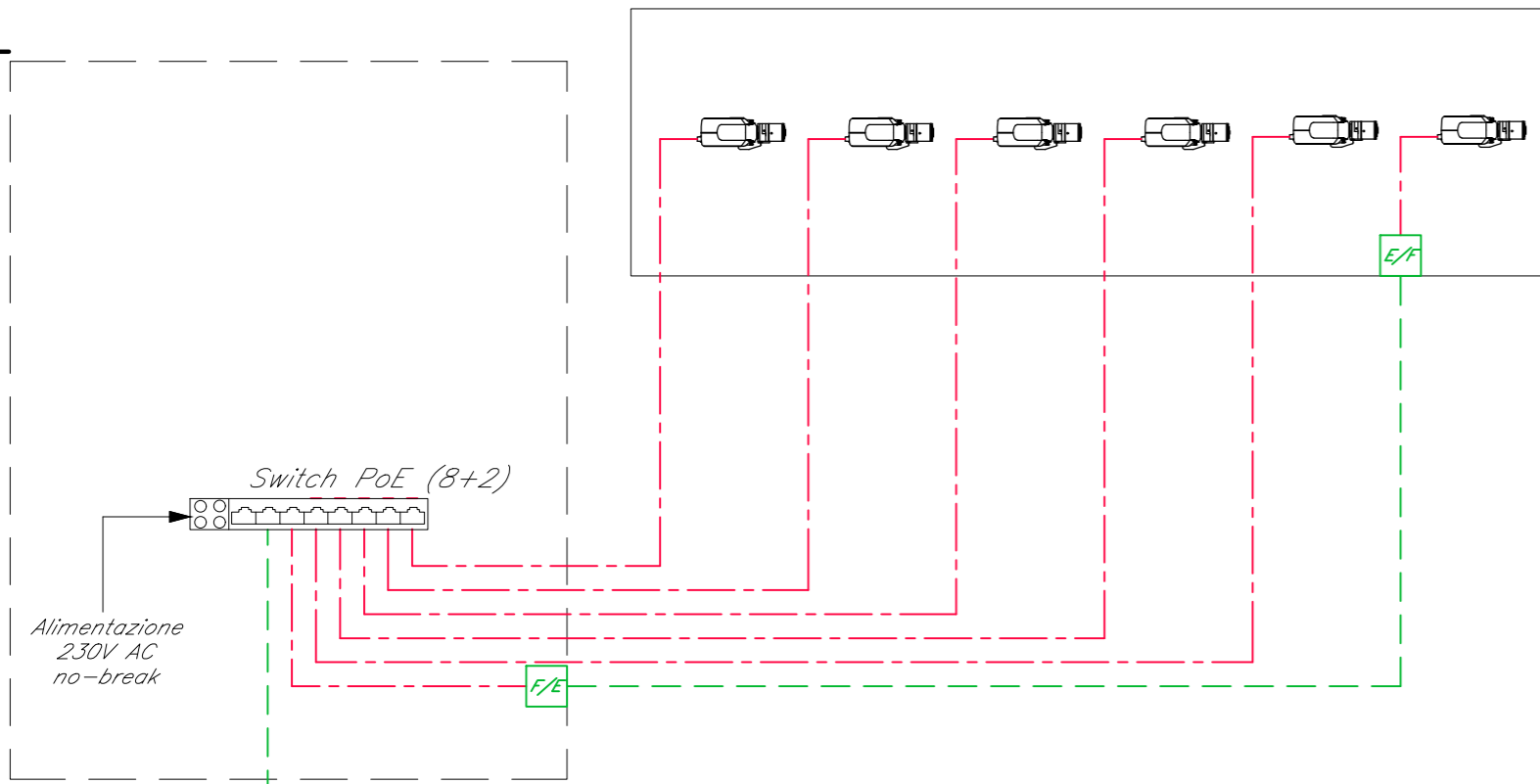


LEGENDA	
Elemento	Descrizione
	Switch per alimentazione e segnale telecamere - Tecnologia PoE
	Telecamera fissa con protezione antivandalo
	Telecamera dome da esterno
E/F	Convertitore ethernet-fibra
F/E	Convertitore fibra-ethernet

TABELLA CAVI		
Elemento	Tipologia	Servizio
	FTP Cat.6a-Sch. AWG 4x(2x24)	Alimentazione e Segnale
	Fibra Ottica Multimodale 4 fibre 50/125 micron	Segnale

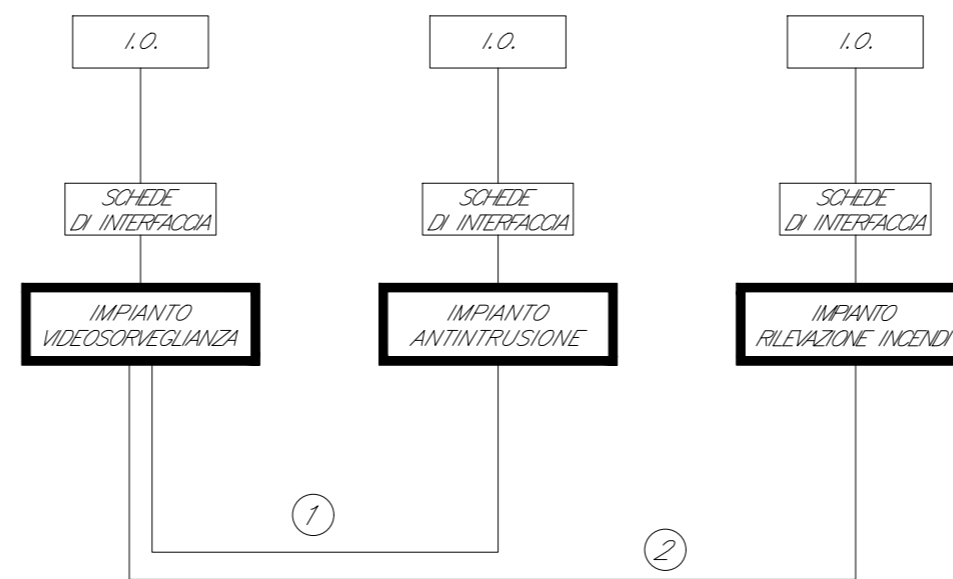
Collegamento a postazione in PCEP

Telecamere IP fisse da esterno per controllo fabbricato FFP e cancelli



Collegamento con switch PoE del fabbricato IS2 (compreso in impianto TVCC di IS2)

COORDINAMENTO LOCALE DEGLI IMPIANTI



- ① COLLEGAMENTO PER ATTIVAZIONE DEL CONTROLLO VIDEO A SEGUITO DI ALLARME PROVENIENTE DALLA CENTRALE ANTINTRUSIONE
- ② COLLEGAMENTO PER ATTIVAZIONE DEL CONTROLLO VIDEO A SEGUITO DI ALLARME PROVENIENTE DALLA CENTRALE RILEVAZIONE INCENDI

COMMITTENTE:

RFI
RETE FERROVIARIA ITALIANA
GRUPPO FERROVIE DELLO STATO ITALIANE
 DIREZIONE INVESTIMENTI
 DIREZIONE PROGRAMMI INVESTIMENTI
 DIRETTRICE SUD - PROGETTO ADRIATICA

PROGETTAZIONE:

ITALFERR
GRUPPO FERROVIE DELLO STATO ITALIANE

DIREZIONE TECNICA

U.O. IMPIANTI INDUSTRIALI E TECNOLOGICI

PROGETTO DEFINITIVO

Nuova linea Ferrandina - Matera La Martella per il collegamento di Matera con la rete ferroviaria nazionale

SOTTO PROGETTO 01: NUOVA LINEA FERRANDINA - MATERA LA MARTELLA

FIRE FIGHTING POINT FFP02 STAZIONE DI FERRANDINA

Impianto TVCC - Schema funzionale

SCALA:

1:1

COMMESSA LOTTO FASE ENTE TIPO DOC. OPERA/DISCIPLINA Progr. REV.

IA5F 01 D 17 DX AN0602 001 A

Rev.	Descrizione	Redatto	Data	Verificato	Data	Approvato	Data	Autorizzato Data
A	EMISSIONE ESECUTIVA	L. CANALES	Luglio 2019	L. ADAMO	Luglio 2019	F. GERNONE	Luglio 2019	A. FALASCHI Luglio 2019

n. Elab.: