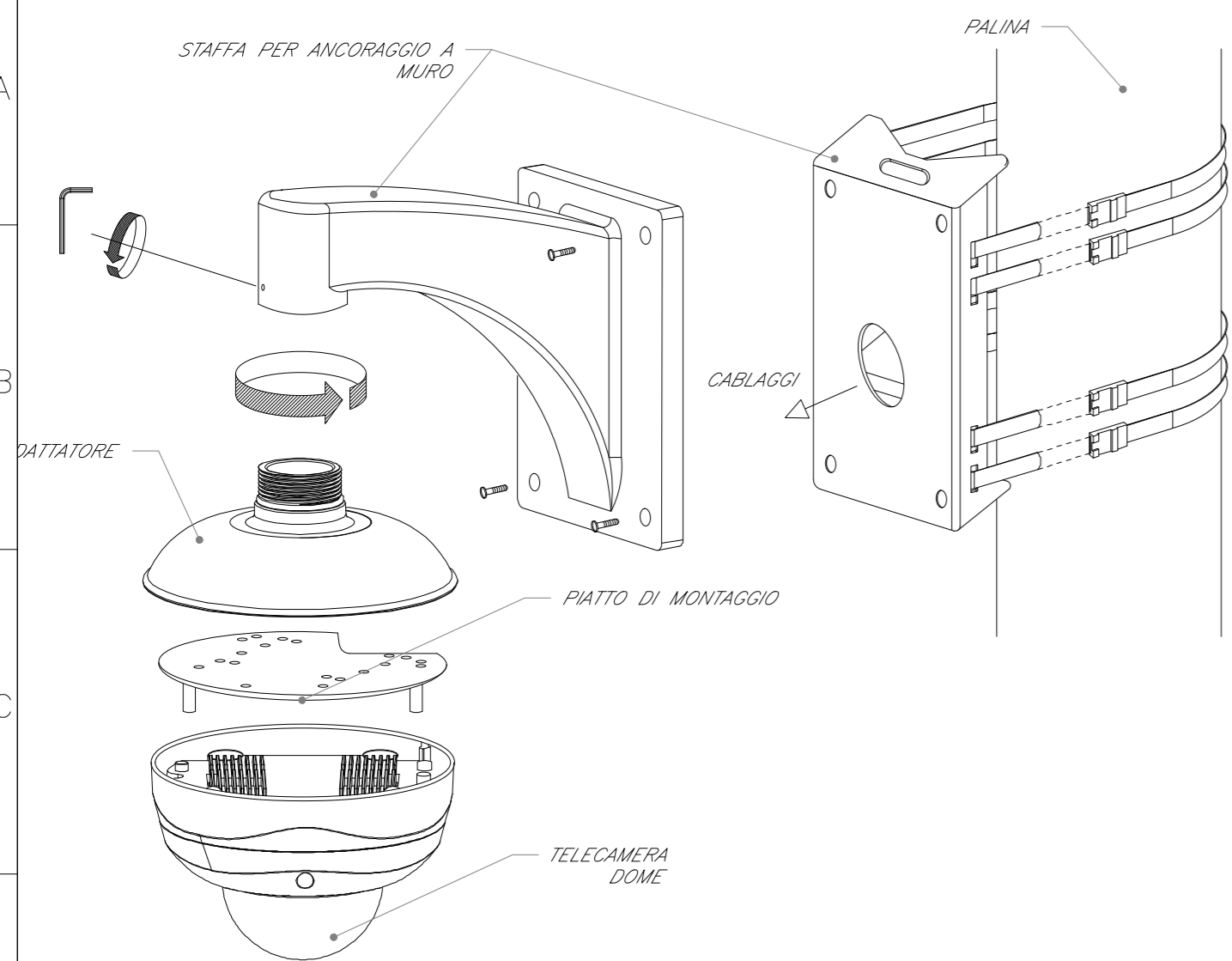


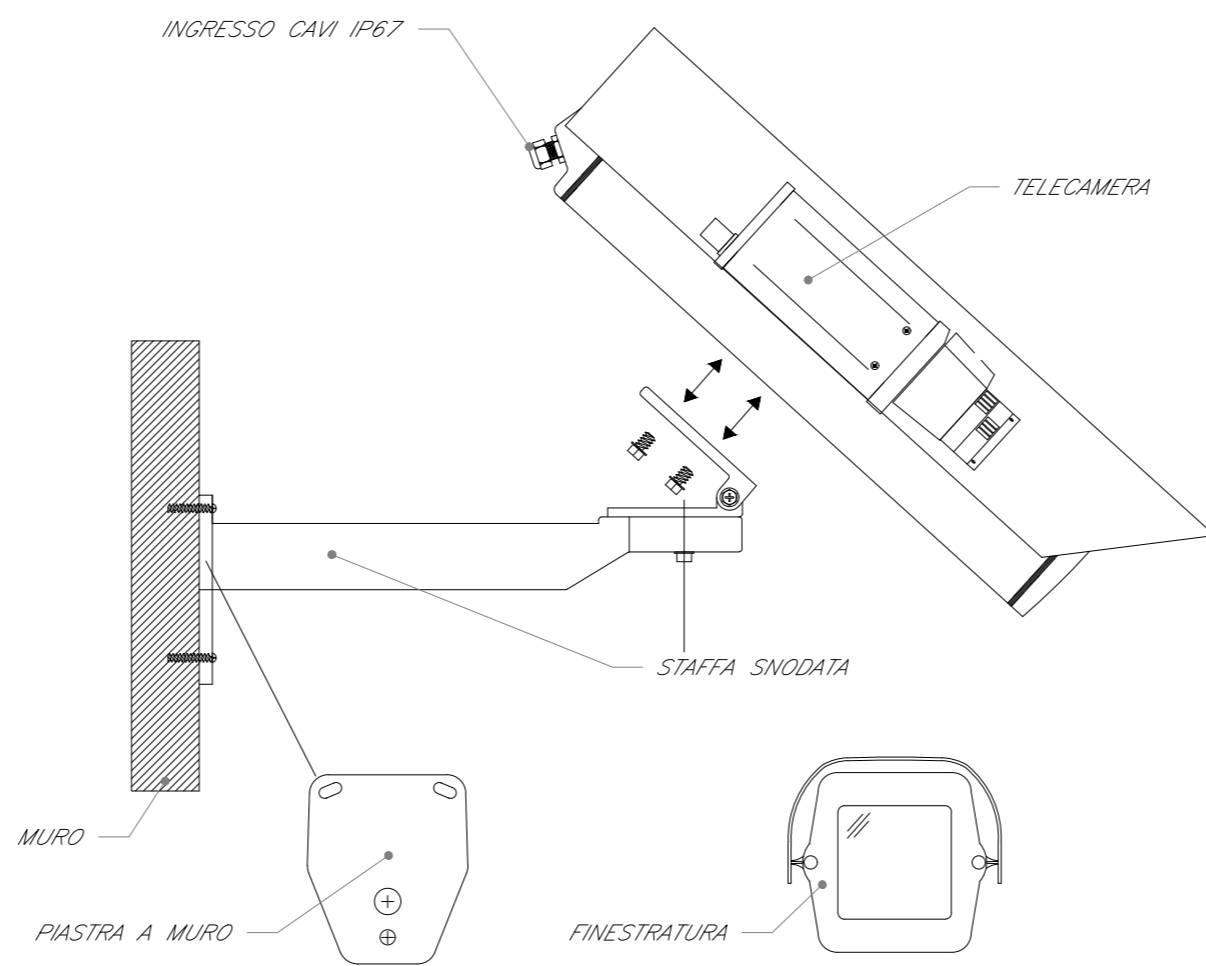
1 2 3 4

INSTALLAZIONE TIPO A PALINA DI TELECAMERA DOME DA ESTERNO



5 6 7 8

INSTALLAZIONE TIPO DI TELECAMERA IN CUSTODIA DA ESTERNO CON PROTEZIONE ANTIVANDALO



9 10 11 12

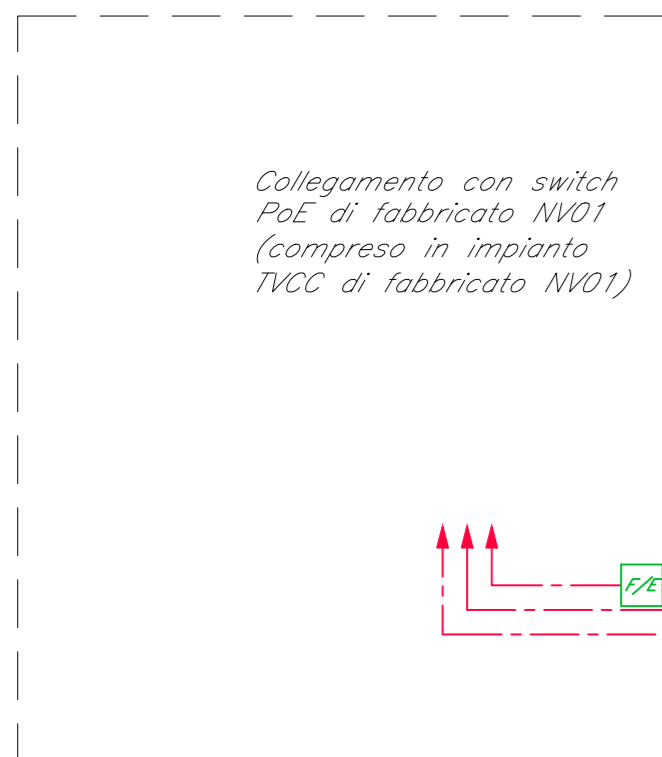
LEGENDA

Elemento	Descrizione
	Switch per alimentazione e segnale telecamere - Tecnologia PoE
	Telecamera fissa con protezione antivandalo
	Telecamera dome da esterno
E/F	Convertitore ethernet-fibra
F/E	Convertitore fibra-ethernet

TABELLA CAVI

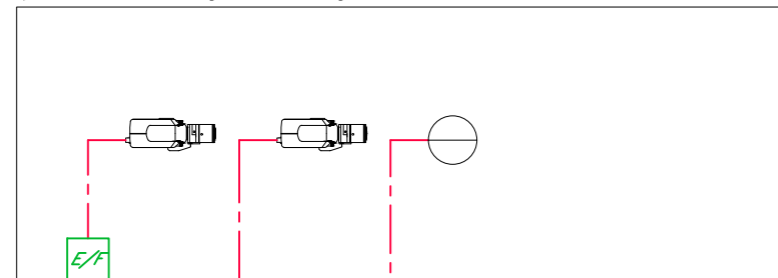
Elemento	Tipologia	Servizio
	FTP Cat.6a-Sch. AWG 4x(2x24)	Alimentazione e Segnale
	Fibra Ottica Multimodale 4 fibre 50/125 micron	Segnale

Collegamento a centrale TVCC

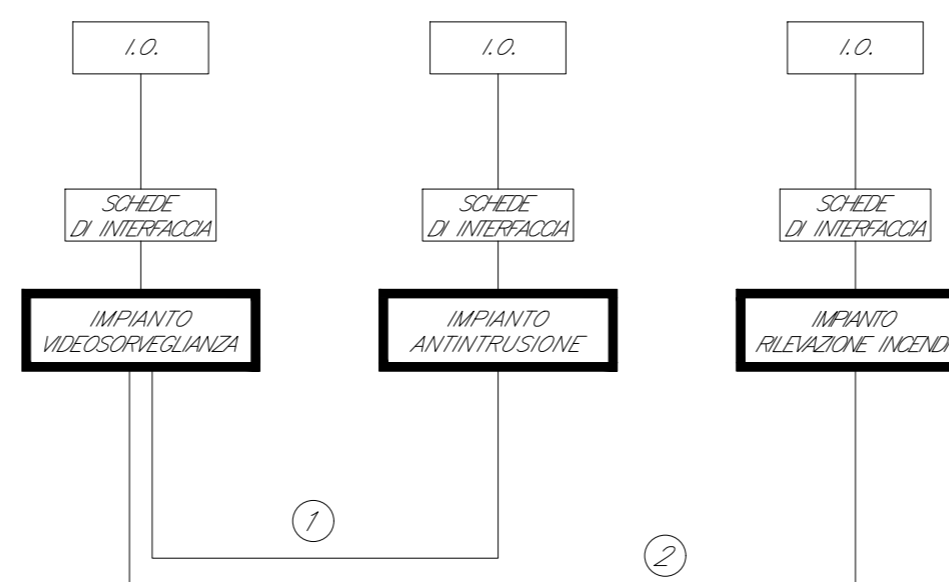


Collegamento con switch PoE di fabbricato NV01 (compreso in impianto TVCC di fabbricato NV01)

Telecamere IP fisse e brandeggiabili da esterno per controllo piazzola d'emergenza e ingresso finestra



COORDINAMENTO LOCALE DEGLI IMPIANTI



- ① COLLEGAMENTO PER ATTIVAZIONE DEL CONTROLLO VIDEO A SEGUITO DI ALLARME PROVENIENTE DALLA CENTRALE ANTINTRUSIONE
- ② COLLEGAMENTO PER ATTIVAZIONE DEL CONTROLLO VIDEO A SEGUITO DI ALLARME PROVENIENTE DALLA CENTRALE RILEVAZIONE INCENDI

COMMITTENTE:

RFI
RETE FERROVIARIA ITALIANA
GRUPPO FERROVIE DELLO STATO ITALIANE
DIREZIONE INVESTIMENTI
DIREZIONE PROGRAMMI INVESTIMENTI
DIRETTRICE SUD - PROGETTO ADRIATICA

PROGETTAZIONE:

ITALFERR
GRUPPO FERROVIE DELLO STATO ITALIANE

DIREZIONE TECNICA

U.O. IMPIANTI INDUSTRIALI E TECNOLOGICI

PROGETTO DEFINITIVO

Nuova linea Ferrandina - Matera La Martella per il collegamento di Matera con la rete ferroviaria nazionale

SOTTO PROGETTO 01: NUOVA LINEA FERRANDINA - MATERA LA MARTELLA

FINESTRA CARRABILE

Impianto TVCC - Schema funzionale

SCALA:

1:1

COMMESSA LOTTO FASE ENTE TIPO DOC. OPERA/DISCIPLINA Progr. REV.

IA5F 01 D 17 DX AN0702 001 A

Rev.	Descrizione	Redatto	Data	Verificato	Data	Approvato	Data	Autorizzato Data
A	EMISSIONE ESECUTIVA	L. CANALES	Luglio 2019		Luglio 2019	F. GERNONE	Luglio 2019	Alfredo Falaschi Luglio 2019

n. Elab.: