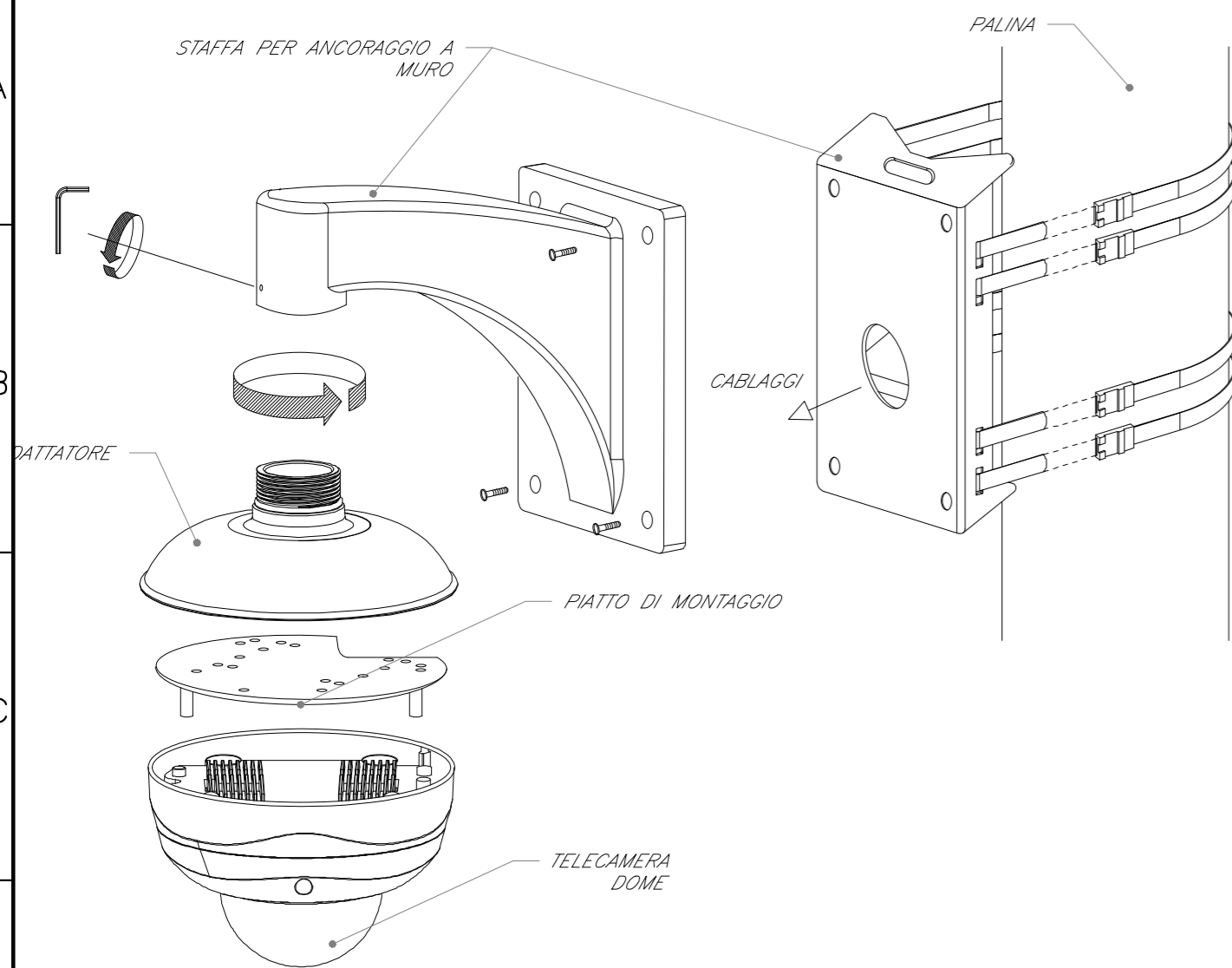
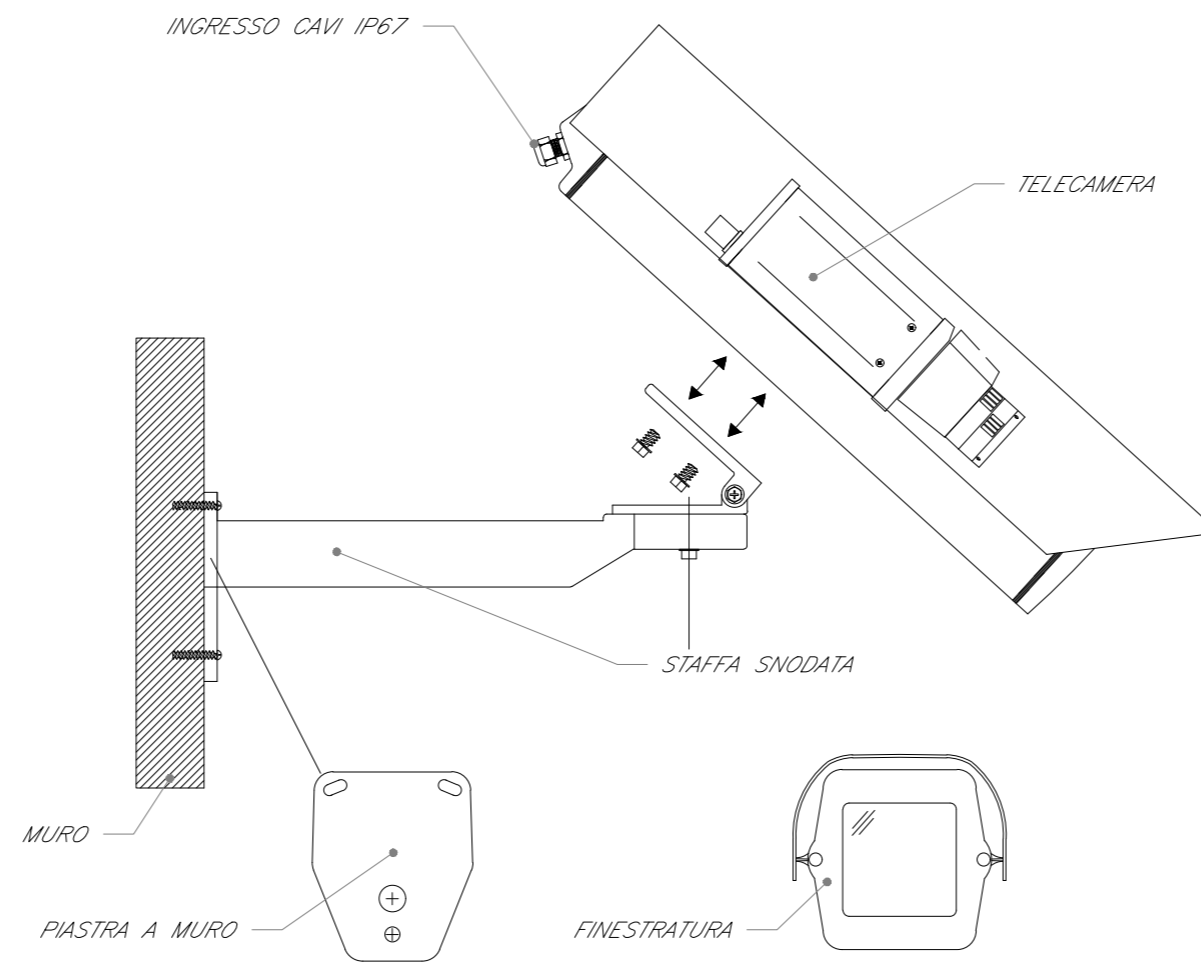


INSTALLAZIONE TIPO A PALINA DI TELECAMERA DOME DA ESTERNO



INSTALLAZIONE TIPO DI TELECAMERA IN CUSTODIA DA ESTERNO CON PROTEZIONE ANTIVANDALO



LEGENDA

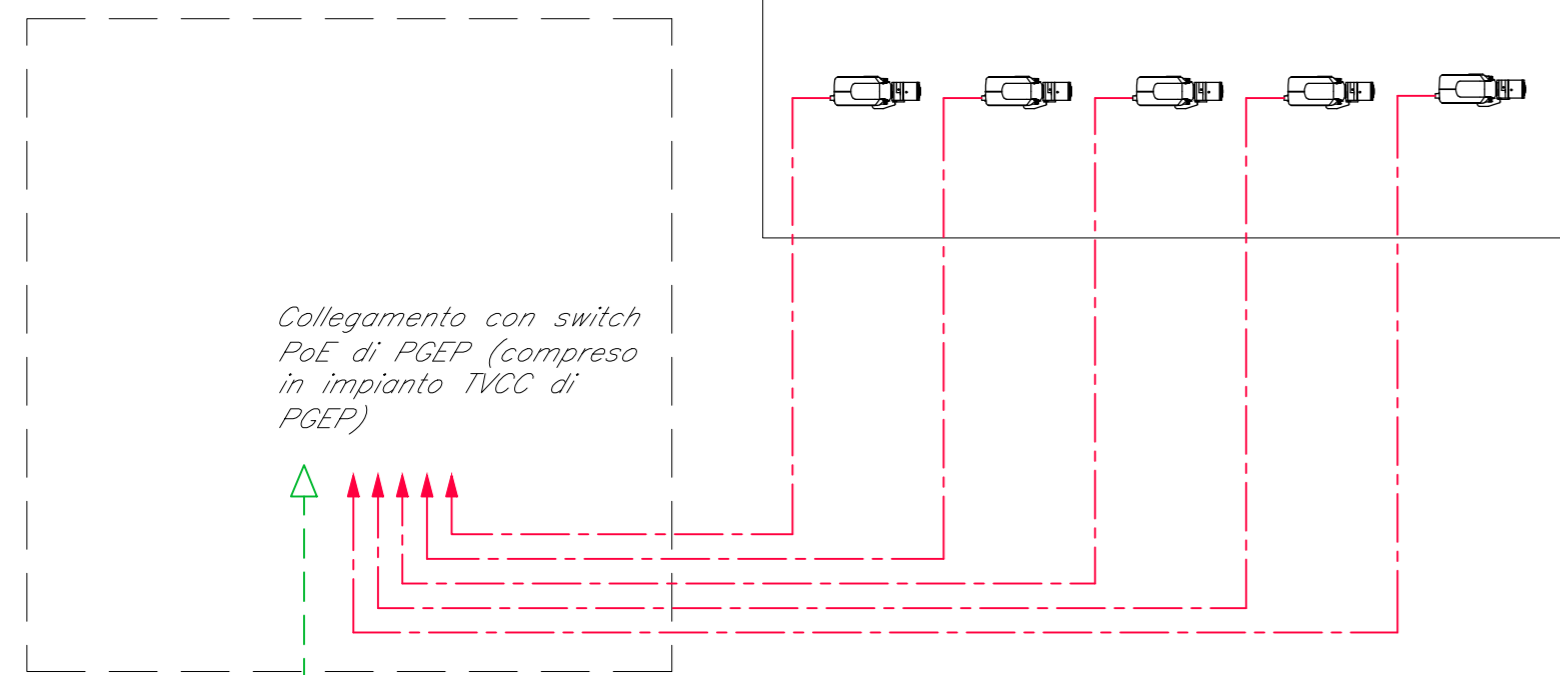
Elemento	Descrizione
	Switch per alimentazione e segnale telecamere - Tecnologia PoE
	Telecamera fissa con protezione antivandalo
	Telecamera dome da esterno

TABELLA CAVI

Elemento	Tipologia	Servizio
	FTP Cat.6a-Sch. AWG 4x(2x24)	Alimentazione e Segnale
	Fibra Ottica Multimodale 4 fibre 50/125 micron	Segnale

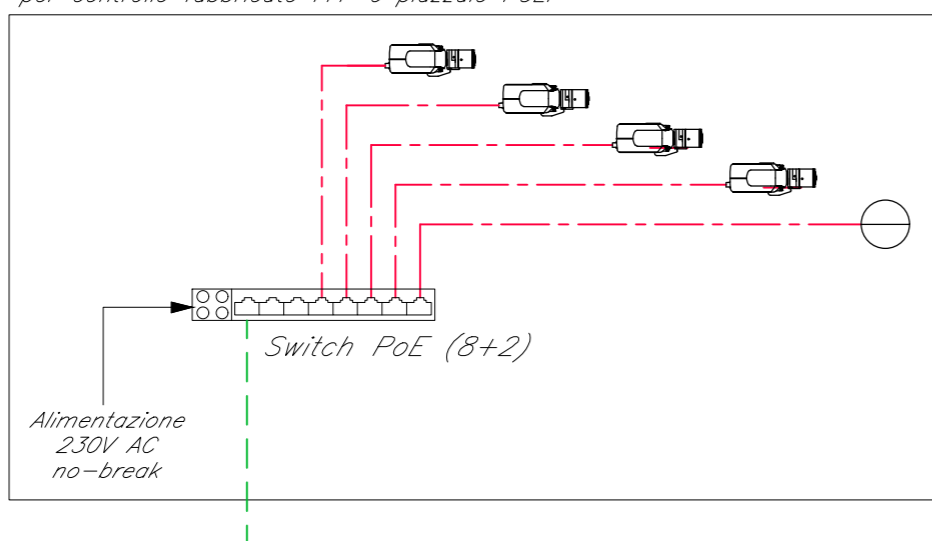
Collegamento a postazione in PGEP

Telecamere IP fisse e brandeggiabili da esterno per controllo imbocco galleria e accessi al piazzale PGEP



Collegamento con switch PoE di PGEP (compreso in impianto TVCC di PGEP)

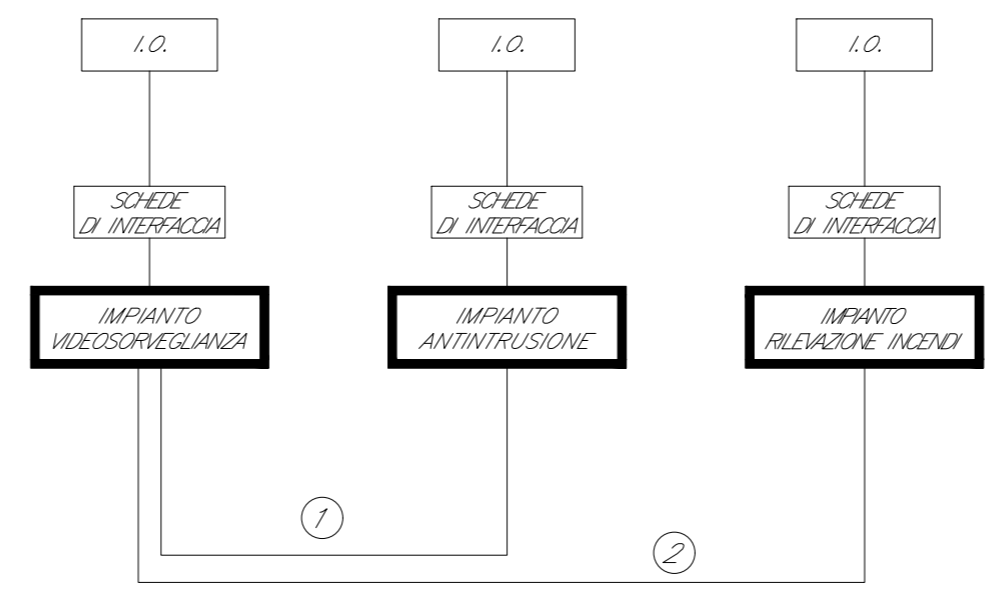
Telecamere IP fisse e brandeggiabili da esterno per controllo fabbricato FFP e piazzale PGEP



Alimentazione 230V AC no-break

Switch PoE (8+2)

COORDINAMENTO LOCALE DEGLI IMPIANTI



- ① COLLEGAMENTO PER ATTIVAZIONE DEL CONTROLLO VIDEO A SEGUITO DI ALLARME PROVENIENTE DALLA CENTRALE ANTINTRUSIONE
- ② COLLEGAMENTO PER ATTIVAZIONE DEL CONTROLLO VIDEO A SEGUITO DI ALLARME PROVENIENTE DALLA CENTRALE RILEVAZIONE INCENDI

COMMITTENTE:

RFI
RETE FERROVIARIA ITALIANA
GRUPPO FERROVIE DELLO STATO ITALIANE
DIREZIONE INVESTIMENTI
DIREZIONE PROGRAMMI INVESTIMENTI
DIRETTRICE SUD - PROGETTO ADRIATICA

PROGETTAZIONE:

ITALFERR
GRUPPO FERROVIE DELLO STATO ITALIANE

DIREZIONE TECNICA
U.O. IMPIANTI INDUSTRIALI E TECNOLOGICI
PROGETTO DEFINITIVO

Nuova linea Ferrandina - Matera La Martella per il collegamento di Matera con la rete ferroviaria nazionale
SOTTO PROGETTO 01: NUOVA LINEA FERRANDINA - MATERA LA MARTELLA

GALLERIA MIGLIONICO - IMBOCCO LATO FERRANDINA
Impianto TVCC - Schema funzionale

SCALA:
-:-

COMMESSA	LOTTO	FASE	ENTE	TIPO DOC.	OPERA/DISCIPLINA	PROGR.	REV.
IA5F	01	D	17	DX	AN1002	001	A

Rev.	Descrizione	Redatto	Data	Verificato	Data	Approvato	Data	Autorizzato Data
A	EMISSIONE ESECUTIVA	L. CAMPLES	Luglio 2019	L. CAMPLES	Luglio 2019	F. GERNONE	Luglio 2019	Alfredo Falaschi Luglio 2019

ELABORAZIONE E EMISSIONE INFORMATICA
PRODOTTO CON IL SOFTWARE
"PRODOTTO INFORMATICO"
"PRODOTTO INFORMATICO"

n. Elab.: