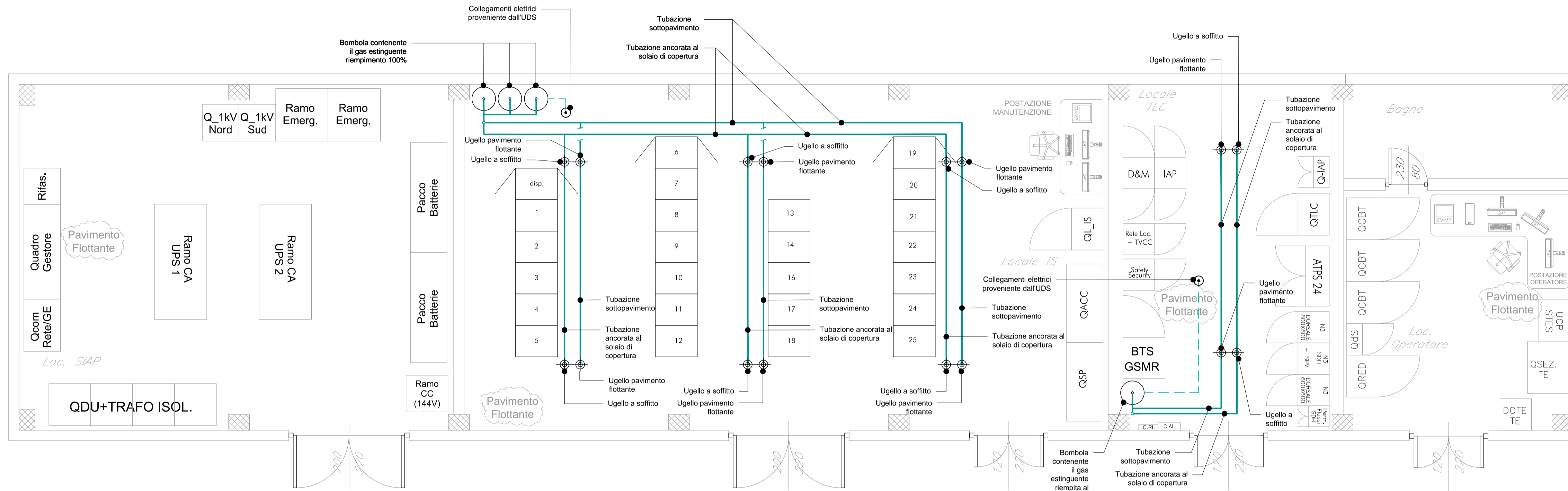
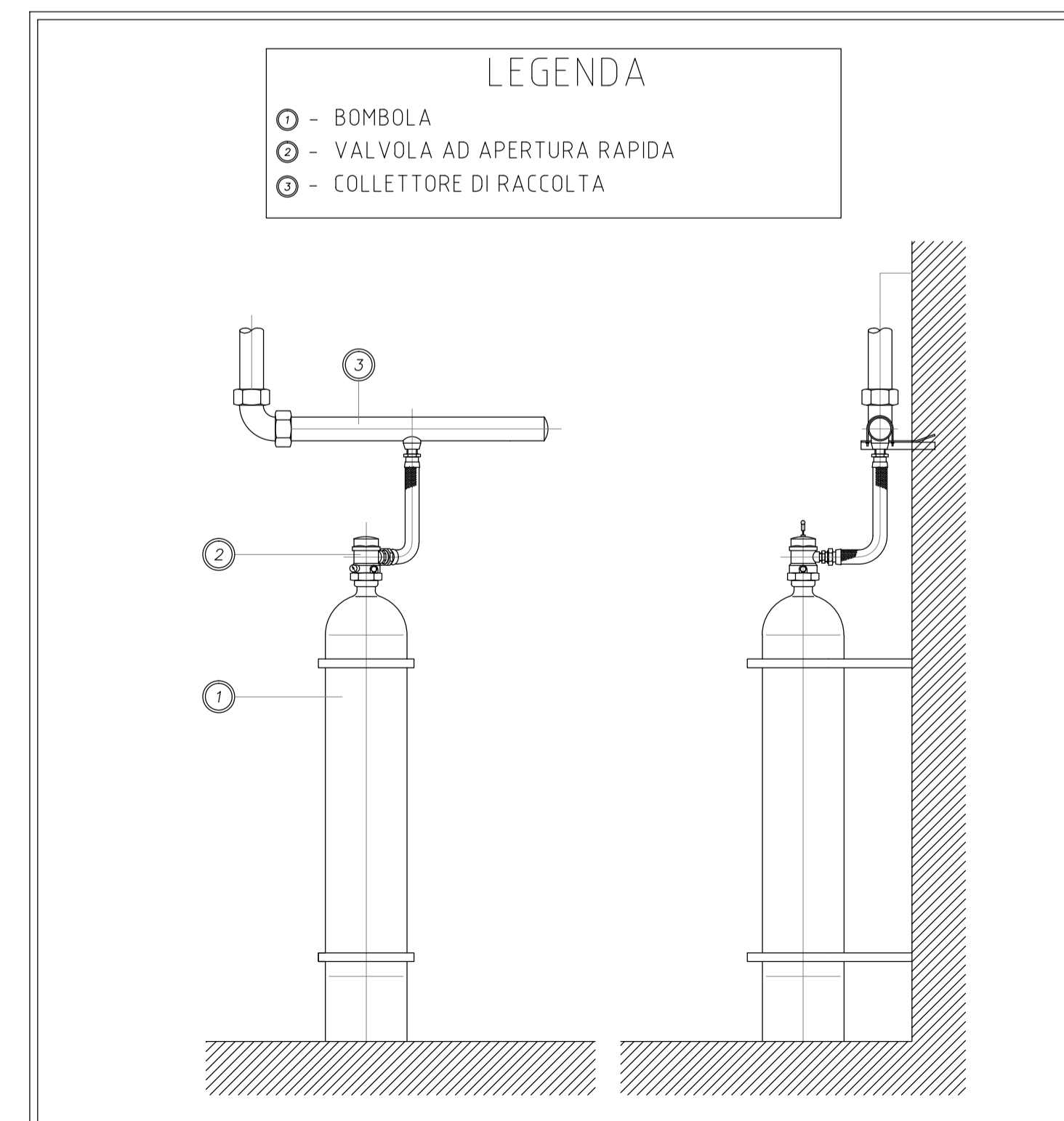
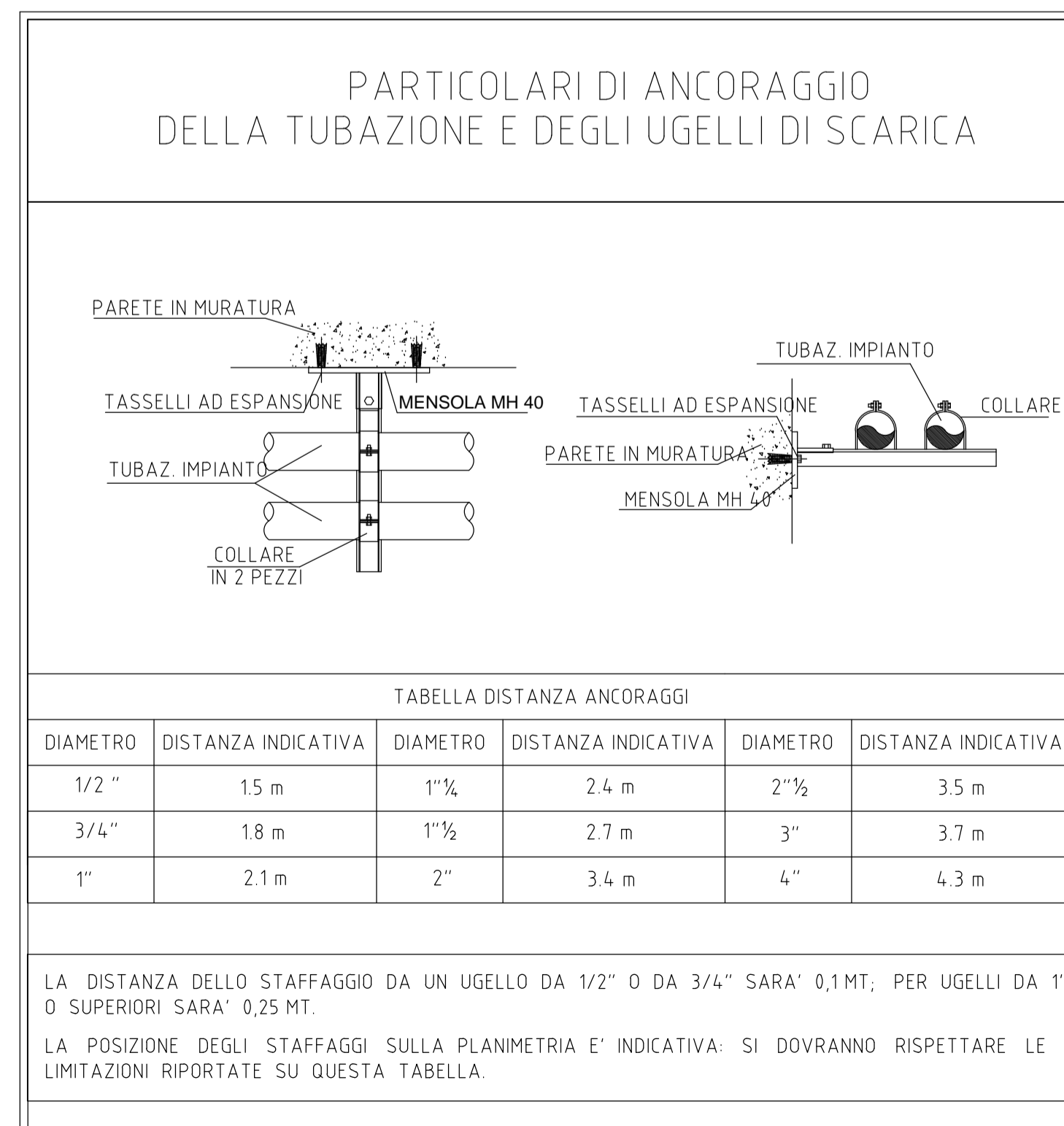
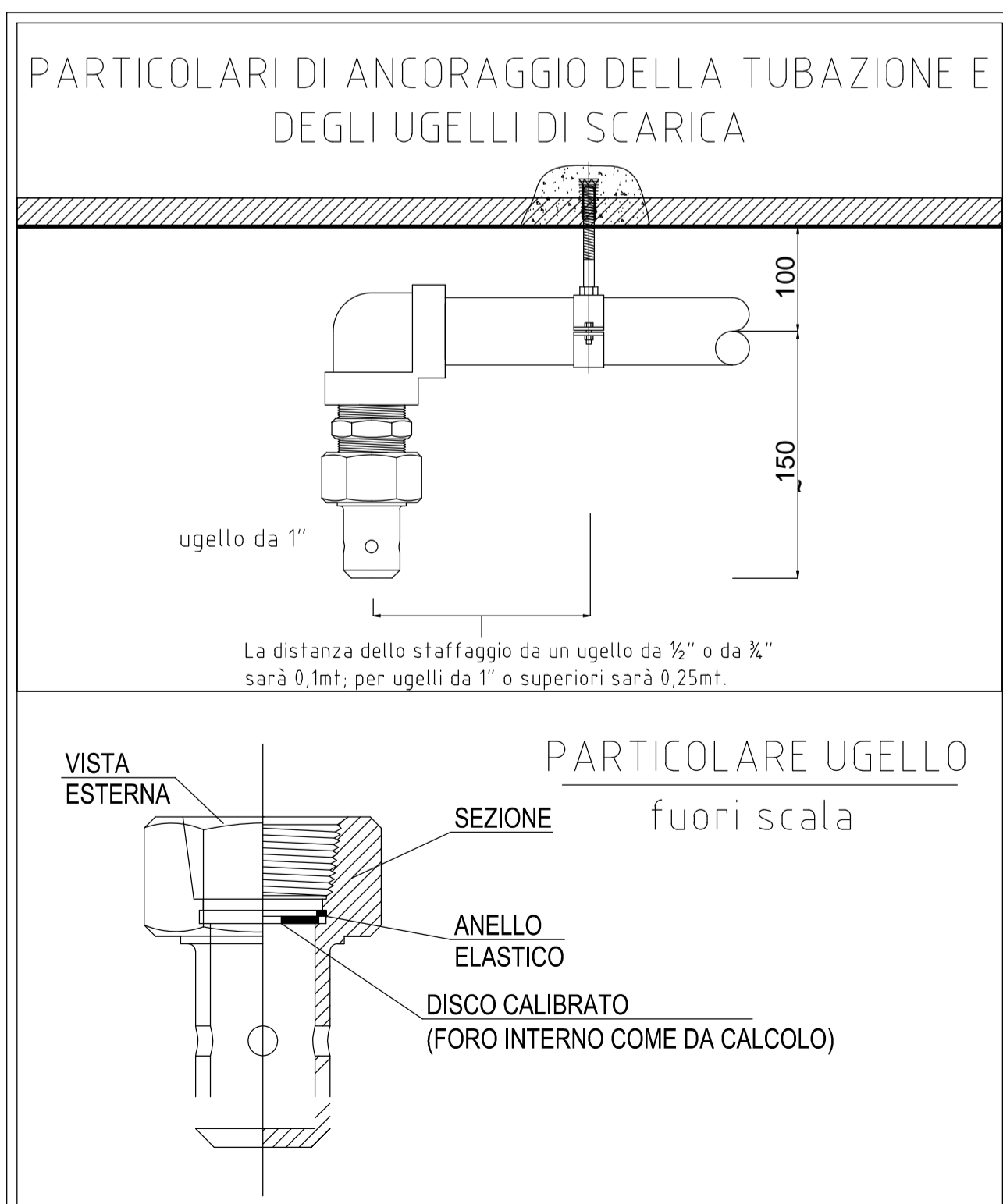


LEGENDA	
	Cavo ENSO200, LSZH sezione 2x1,5 mmq SEGNALE twisted e schermato
	Tubazione
	Erogatore
	Bombola gas estinguente (42 bar) 80 lt.
	Valvola direzionale
	Canala 150 x 50 mm in comune con tutti gli impianti a correnti deboli



LAYOUT IMPIANTO SPEGNIMENTO A GAS



COMMITTENTE:

RFI
RETE FERROVIARIA ITALIANA
GRUPPO FERROVIE DELLO STATO ITALIANE
DIREZIONE INVESTIMENTI
DIREZIONE PROGRAMMI INVESTIMENTI
DIRETTRICE SUD - PROGETTO ADRIATICA

PROGETTAZIONE:

ITALFERR
GRUPPO FERROVIE DELLO STATO ITALIANE

DIREZIONE TECNICA
U.O. IMPIANTI INDUSTRIALI E TECNOLOGICI

PROGETTO DEFINITIVO

Nuova linea Ferrandina - Matera La Martella per il collegamento di Matera con la rete ferroviaria nazionale
SOTTO PROGETTO 01: NUOVA LINEA FERRANDINA - MATERA LA MARTELLA

FABBRICATO TECNOLOGICO IS2
Impianto spegnimento a gas

Layout impiantistico SCALA: 1:50

COMMESSA	LOTTO	FASE	ENTE	TIPO DOC.	OPERA/DISCIPLINA	PROGR.	REV.
IA5F	01	D	17	PB	A10404	001	A

Rev.	Descrizione	Redatto	Data	Verificato	Data	Approvato	Data	Autorizzato Data
A	EMMISSIONE ESECUTIVA	L. CAIALES	Luglio 2019	L. AGUIRI	Luglio 2019	F. GERONZI	Luglio 2019	ALFREDO FALASCHI Luglio 2019

File: IA5F 01 D 17 PB AI 0404 001 A n. Elab.: