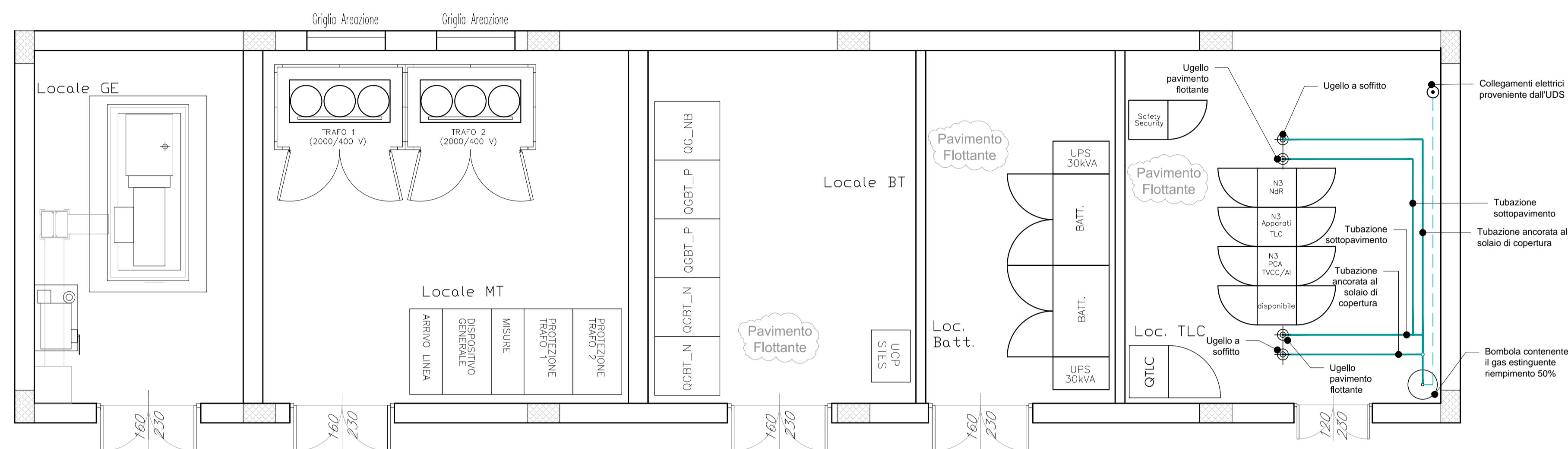
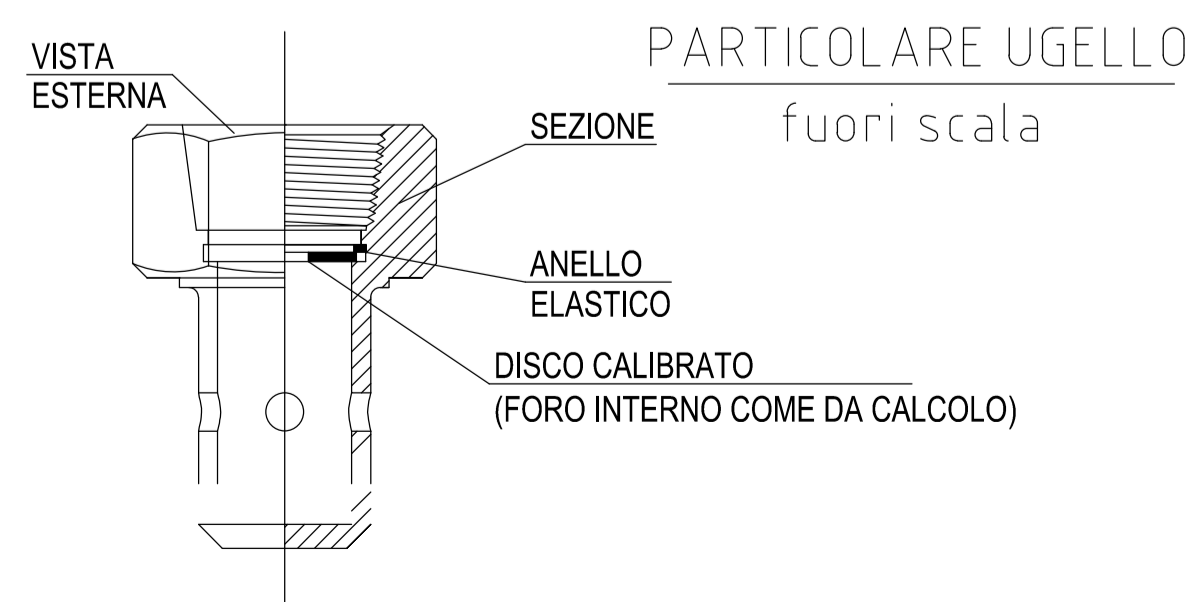
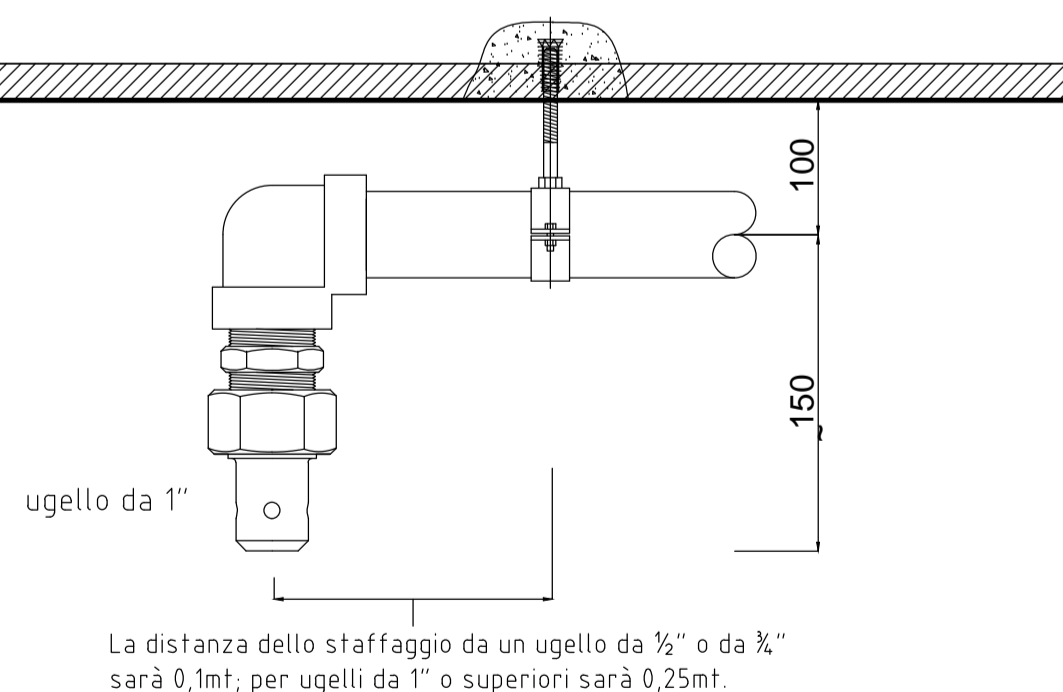


LEGENDA	
---	Cavo ENSO200, LSZH sezione 2x1,5 mmq SEGNALE twistato e schermato
—	Tubazione
⊕	Erogatore
○	Bombola gas estinguente (42 bar) 80 lt.
□	Valvola direzionale
▬▬▬▬	Canala 150 x 50 mm in comune con tutti gli impianti a correnti deboli



LAYOUT IMPIANTO SPEGNIMENTO A GAS

PARTICOLARI DI ANCORAGGIO DELLA TUBAZIONE E DEGLI UGELLI DI SCARICA



PARTICOLARI DI ANCORAGGIO DELLA TUBAZIONE E DEGLI UGELLI DI SCARICA

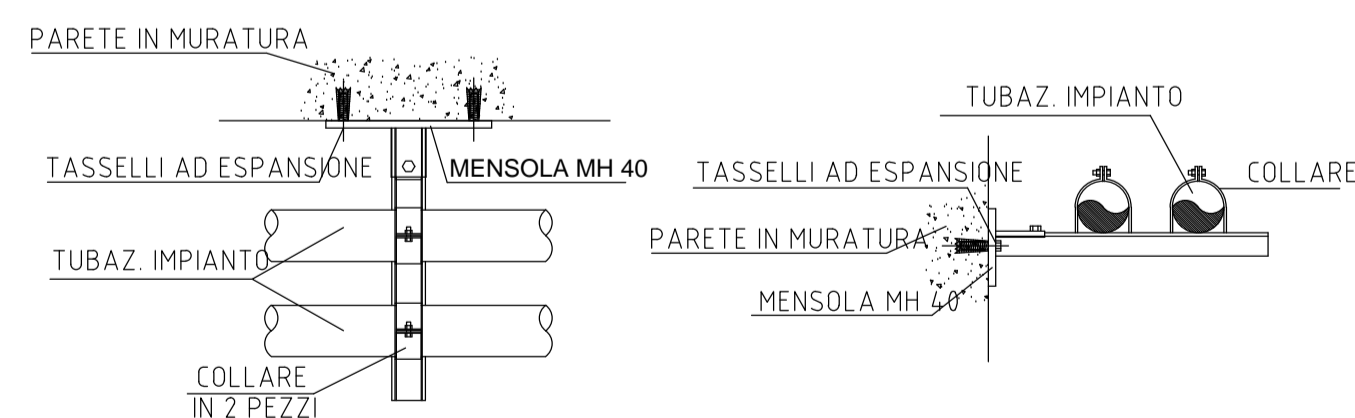


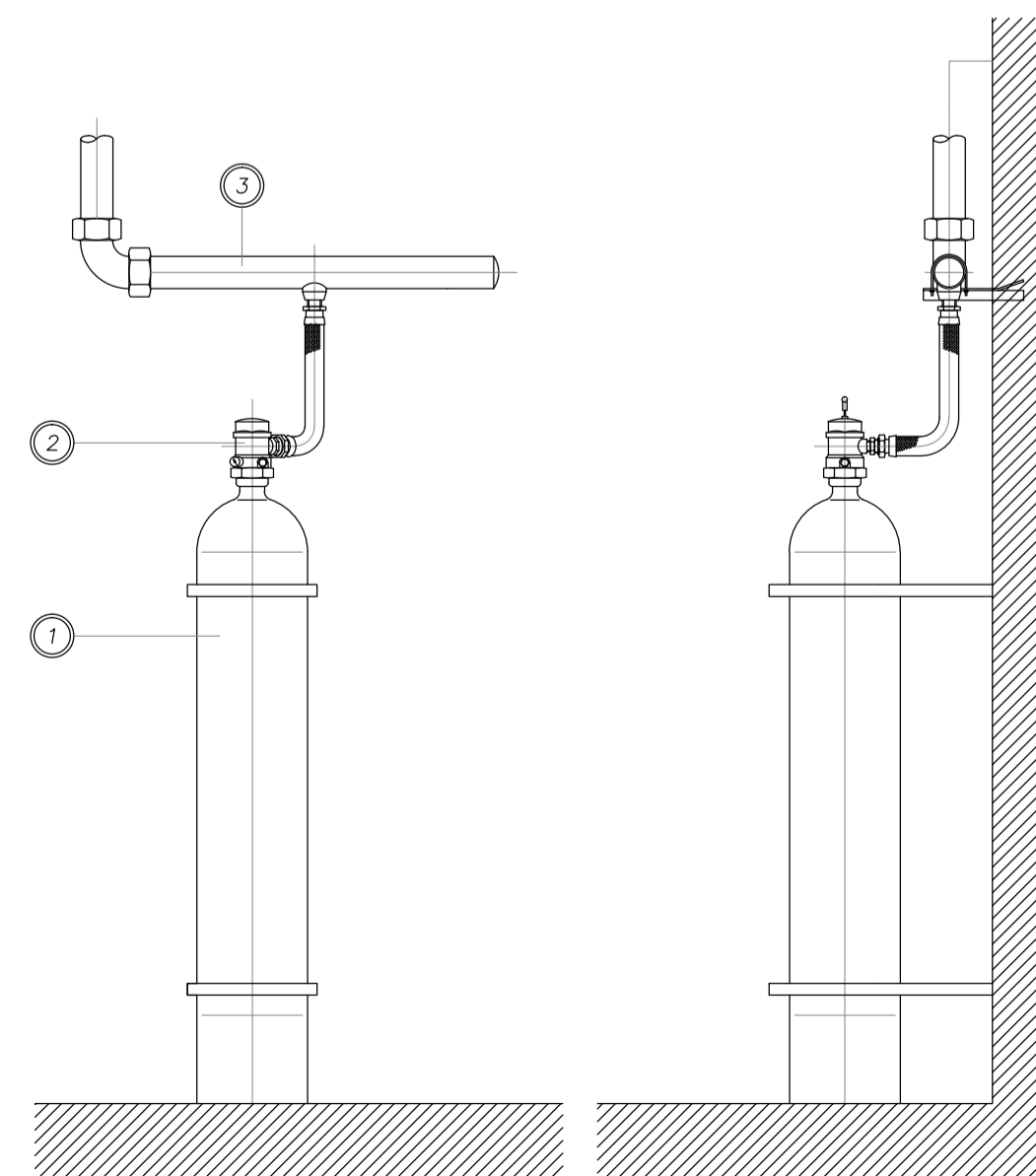
TABELLA DISTANZA ANCORAGGI

DIAMETRO	DISTANZA INDICATIVA	DIAMETRO	DISTANZA INDICATIVA	DIAMETRO	DISTANZA INDICATIVA
1/2"	1,5 m	1"½	2,4 m	2"½	3,5 m
3/4"	1,8 m	1"½	2,7 m	3"	3,7 m
1"	2,1 m	2"	3,4 m	4"	4,3 m

LA DISTANZA DELLO STAFFAGGIO DA UN UGELLO DA 1/2" O DA 3/4" SARA' 0,1MT; PER UGELLI DA 1" O SUPERIORI SARA' 0,25 MT.  
LA POSIZIONE DEGLI STAFFAGGI SULLA PLANIMETRIA E' INDICATIVA: SI DOVRANNO RISPETTARE LE LIMITAZIONI RIPORTATE SU QUESTA TABELLA.

LEGENDA

- ① - BOMBOLA
- ② - VALVOLA AD APERTURA RAPIDA
- ③ - COLLETTORE DI RACCOLTA



COMMITTENTE:

**RFI**  
RETE FERROVIARIA ITALIANA  
GRUPPO FERROVIE DELLO STATO ITALIANE  
DIREZIONE INVESTIMENTI  
DIREZIONE PROGRAMMI INVESTIMENTI  
DIRETTRICE SUD - PROGETTO ADRIATICA

PROGETTAZIONE:

**ITALFERR**  
GRUPPO FERROVIE DELLO STATO ITALIANE

DIREZIONE TECNICA  
U.O. IMPIANTI INDUSTRIALI E TECNOLOGICI  
PROGETTO DEFINITIVO

**Nuova linea Ferrandina - Matera La Martella per il collegamento di Matera con la rete ferroviaria nazionale**  
SOTTO PROGETTO 01: NUOVA LINEA FERRANDINA - MATERA LA MARTELLA

FABBRICATO TECNOLOGICO IMBOCCO FINESTRA NV01  
Impianto spegnimento a gas  
Layout impiantistico  
SCALA: 1:50

COMMESSA	LOTTO	FASE	ENTE	TIPO DOC.	OPERA/DISCIPLINA	PROGR.	REV.
IA5F	01	D	17	PB	A10804	001	A

Rev.	Descrizione	Redatto	Data	Verificato	Data	Approvato	Data	Autorizzato Data
A	EMMISSIONE ESECUTIVA	L. CAIALES	Luglio 2019	L. GERONE	Luglio 2019	F. GERONE	Luglio 2019	ALFREDO FALASCHI Luglio 2019